

*Современные технологии и методы контроля в авиационной и космической отраслях*

Что касается конкретных результатов моделирования представленного варианта электромагнита бетатрона, то видно, что размеры галетного блока выбраны неправильно. Равновесный радиус находится близко к инжектору и полезным является лишь малая часть поперечного сечения камеры. Радиус смещен наружу, и уже первая линия равного уровня касается инжектора (рис. 6). Только внутри этой линии могут существовать устойчивые орбиты электронов. Электроны, колебательная энергия которых выше потенциальной энергии первого уровня, могут сделать несколько оборотов, но в итоге преодолеют этот барьер и столкнутся с инжектором.

Для уменьшения равновесного радиуса следует уменьшить высоту галет и одновременно увеличить толщину немагнитных прокладок, оставив общий зазор между полюсами неизменным. Выполнив численное моделирование нескольких вариантов, можно определить приемлемое положение равновесного радиуса и соответствующую ему структуру галетного блока.

## СПИСОК ЛИТЕРАТУРЫ

1. Карпов А.С. Ракетно-космическая промышленность Российской Федерации: современное состояние и перспективы и безопасность// Национальные интересы: приоритеты – 2008. – Т.1. -№ 33.- С. 43-48.
2. J. Accardo, M. Ahmad Chaudhry Radiation exposure and privacy concerns surrounding full-body scanners in airports// Journal of radiation researches. – 2014. – Vol. 7 . – P. 198-200.
3. Гришин К.С. К методике проектирования полюсов простейших бетатронов// Известия ТПИ.- 1957.- Т.87.- С.95-100.
4. Родимов Б.Н. Закономерности магнитного поля бетатрона// Известия ТПИ. -1957. –Т.87 .- С.3-10.
5. Носков Д.А. Потенциальная функция фокусирующих сил магнитного поля бетатрона и ее практическое применение при настройке ускорителей //Известия ТПИ.- 1957. – Т.87. – С. 151-156.

**БОРЬБА С КОНДУКТИВНЫМИ ПОМЕХАМИ В СИСТЕМЕ ТЕРМОСТАТИРОВАНИЯ  
СКВАЖИННОГО ПРИБОРА**

Ильясов Б.Б.

Научный руководитель: Белянин Л.Н, доцент, к.т.н.

Национальный исследовательский Томский политехнический университет

Россия, г. Томск, пр. Ленина, 30, 634050

E-mail: liyassov@tpu.ru

**AVOIDING CONDUCTED INTERFERENCE IN THE SYSTEM OF TEMPERATURE CONTROL  
OF THE DOWNHOLE TOOL**

Ilyassov B.B.

Scientific Supervisor: .Associate Professor, Ph.D., Belyanin L.N

Tomsk Polytechnic University

Russia, Tomsk, Lenin str., 30, 634050

E-mail: liyassov@tpu.ru

*В данной статье описывается система термостатирования для скважинного прибора. Особенность этой системы состоит в использовании активного нагревателя и охладителя, управляемых с использованием широтно-импульсной модуляции. За основу системы взята схема термостатирования инклинометра ИГН 100-100/60-А. Однако у такой схемы присутствует серьезный недостаток – кондуктивные помехи, которые оказывают влияние на работу скважинного источника питания, а значит, и всей электронной аппаратуры инклинометра. Во введении кратко описывает принцип работы системы термостатирования. Далее подробно рассмотрены причины кондуктивных помех, рассчитана величина провалов в отборе мощности, приведены графики, наглядно показывающие изменения сигнала. Выявлены*

проблемные элементы схемы, влияющие на возникновение помех. Проведен анализ возможных решений для устранения помехи, указаны недостатки каждого из решений.

*This article describes the temperature control system for a downhole tool. The peculiarity of this system is that it is using a heater and an active cooler which are controlled by pulse width modulation. The basis of such a system is taken from the thermostatic scheme of the inclinometer IGN 100-100 / 60-A. However, this scheme has serious drawback - conducted interference. These disturbances affect the operation of a downhole power supply, and therefore the entire electronic inclinometer instrumentation. This article briefly describes the principle of the temperature control system. Furthermore, reasons for this interference are discussed in detail, calculated the value of failures in the selection of power, the graphs clearly show the changes in the signal. The problematic elements of the scheme, affecting the appearance of interference, are identified. The possible solutions to eliminate this interference are analyzed, stating the shortcomings of each of the solutions.*

Для обеспечения надежной работы и высокой точности скважинных приборов, таких как гироскопические инклинометры, существует необходимость в их термостатировании. При этом нижняя граница температуры окружающей среды находится на уровне 50 °С, а верхняя - +120°С и выше. В данный момент на кафедре точного приборостроения Национального исследовательского Томского политехнического университета ведутся работы по созданию такой системы термостатирования.

Проведенные на кафедре работы показывают, что для таких условий лучше всего подходит активная система термостатирования, состоящая из нагревателя и охладителя [1]. Для обеспечения высокой точности закон управления должен быть линейным (как минимум вблизи температуры статирования). Здесь будет оптимальным реализовать управление нагревателем и охладителем посредством широтно-импульсной модуляций (ШИМ). Схема, поясняющая принцип работы такой системы, показана на рис. 1.

За основу такой системы была взята схема термостатирования инклинометра ИГН 100-100/60-А, разработанного на указанной кафедре. Система термостатирования инклинометра ИГН 100-100/60-А имеет существенный недостаток – кондуктивные помехи.

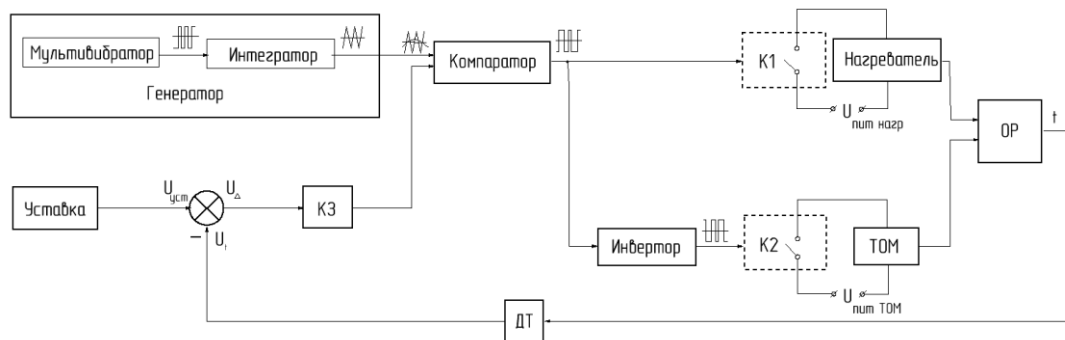


Рис. 1. Принципиальная схема системы термостатирования

На рис. 1 введены обозначения: ДТ – датчик температуры; КЗ – корректирующее звено; ТОМ – термоохлаждающий модуль; ОР – объект регулирования; К1, К2 – ключи управления нагревателем и охладителем.

В качестве охладителя выступает полупроводниковый охлаждающий модуль на основе элемента Пельтье.

С целью повышения точности, упрощения схемы и повышения чувствительности в работу на полную мощность включается либо охладитель, либо нагреватель. Такой принцип работы выбран, чтобы обеспечить постоянство мощности, потребляемой системой термостатирования, от скважинного источника питания [2].

Однако детальный анализ работы схемы термостатирования показывает, что существуют интервалы времени, в течение которых не производится отбор мощности от источника ни нагревателем, ни охладителем. Это приводит к появлению скачков напряжения на выходе скважинного источника питания.

Так как система термостатирования – основной потребитель энергии в инклинометре, то это сказывается на работе всей электронной аппаратуры, размещенной в приборе.

Изменение сопротивления резистивного датчика температуры описывается линейным законом

$$R_t = R_{t0}(1 + \alpha t) \quad (1)$$

где  $\alpha$  - температурный коэффициент сопротивления (ТКС),  $R_{t0}$  - сопротивление при температуре  $t_0 = 0^\circ\text{C}$ .  $t$  - рабочая температура. Для данного датчика  $R_{t0} = 521,8 \text{ Ом}$ ,  $\alpha = 7,78 \cdot 10^{-3} \text{ 1/}^\circ\text{C}$ .

Используя полученные значения, вычислим значения сопротивлений при граничных значениях температуры ( $70^\circ\text{C}$  и  $80^\circ\text{C}$ ) подставим в формулу (1), получим  $R(80^\circ\text{C}) = 846,6 \text{ Ом}$ ,  $R(75^\circ\text{C}) = 826,3 \text{ Ом}$ ,  $R(70^\circ\text{C}) = 806 \text{ Ом}$ . Мост балансируется подбором резистора  $R_3$  при температуре статирования, равной  $75^\circ\text{C}$ .

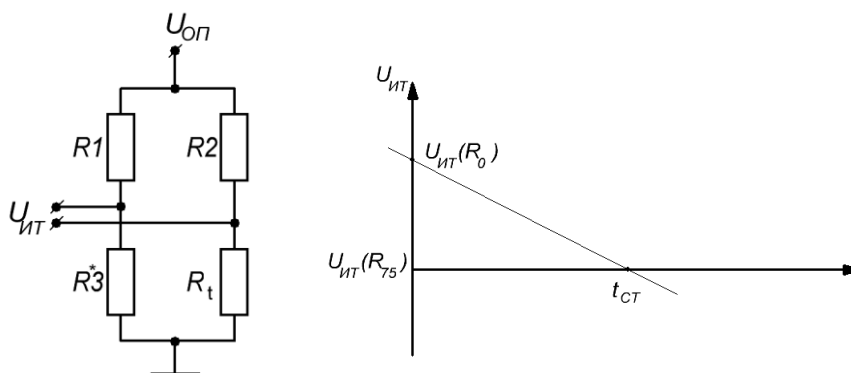


Рис. 2. Измерительный мост датчика температуры

Из схемы на рис. 2 можно получить зависимость напряжения  $U_{ит}$  от сопротивления  $R_t$

$$U_{ит}(R_t) = \left( \frac{R_3}{R_3 + R_1} - \frac{R_t}{R_t + R_2} \right) * U_{оп}, \quad (2)$$

где  $U_{оп}$  - напряжение питания моста, то есть  $-15\text{В}$ ,  $U_{ит}$  – выходной сигнал моста.

Как следует из формулы (2) зависимость напряжения от температуры носит нелинейный характер, однако, вблизи температуры статирования эту зависимость можно считать линейной.

Получим  $U_{ит}(70^\circ\text{C})=1,63\text{В}$ ,  $U_{ит}(80^\circ\text{C})=1,55\text{В}$ ,  $\Delta U=0,08\text{В}$ .

В качестве компаратора используется операционный усилитель.

На рис. 3а показан сигнал на одном из входов компаратора, на второй вход подается сигнал с измерительного моста.

На рис. 3б показан сигнал на выходе компаратора, где  $U_c$  – ограничение амплитуды сигнала стабилитроном, а  $t_\phi$  – длительность фронта импульсов, управляющих ключами.

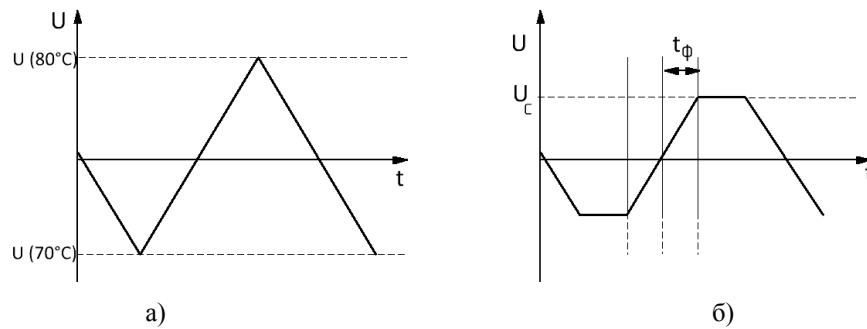


Рис. 3. Сигнал на одном из входов и выходе компаратор

Скорость нарастания фронта напряжения определяется

$$\dot{U} = \frac{2\Delta U}{T} k_y,$$

где  $T$  – период напряжения треугольной формы,  $\Delta U$  – амплитуда пилообразного сигнала,  $k_y$  – коэффициент усиления операционного усилителя в разомкнутом состоянии.

При  $f=27\text{Гц}$ ,  $k_y=50000$ ,  $U_c=9\text{В}$ ,  $\dot{U}=210 \cdot 10^3 \text{ В/с}$ ,  $t_\phi=42,8\text{мкс}$ .

Указанное напряжение подается на транзисторы, выполняющие роль ключей. Коэффициент усиления транзисторов по току составляет 750. Схема включения транзистора такова, что открываться транзистор начинает при напряжении, поданным на него, равное 2 В. Требуется время  $\Delta t$ , которое можно определить по формуле

$$\Delta t = \frac{2}{\dot{U}}$$

При  $\dot{U}=210 \cdot 10^3 \text{ В/с}$ ,  $\Delta t=9,5\text{мкс}$ . На рис. 4 показано потребление тока системой термостатирования.

Скорость нарастания фронта тока после транзисторов

$$\dot{i} = \dot{U} \cdot 750$$

При  $\dot{U}=210 \cdot 10^3 \text{ В/с}$ ,  $\dot{i}=157,5 \cdot 10^6 \text{ А/с}$ . Длительность фронта нарастания тока составит  $t_\phi'=6,8 \text{ нс}$ , показано на рис. 4.

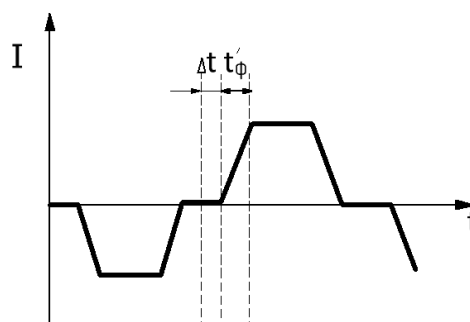


Рис. 4. Сигнал на выходе транзистора

После выяснения причин провалов в отборе мощности от источника питания, были рассмотрены возможные способы их устранения.

1) увеличение крутизны фронтов импульсов за счет подключения на выходе компаратора дополнительных операционных усилителей. При использовании усилителей с коэффициентом усиления 50000 скорость нарастания напряжения возрастет до  $10,5 \cdot 10^6 \text{ В/с}$ , и, соответственно, возрастет величина промежутка времени, когда мощность от источника не отбирается сократиться до 0,85 мкс. Недостаток

способа – усложнение и удорожание схемы за счет использования дополнительных операционных усилителей;

2) подключение на выходе компаратора триггера Шмитта. Недостатки – наличие гистерезиса триггера. Результатом этого является появление ошибок системы термостатирования. Кроме того, применение триггера Шмитта не избавляет от необходимости использования инвертора;

3) применение сглаживающего LC-фильтра в цепи питания нагревателя и охладителя. Расчеты показывают, что для эффективного сглаживания необходимо применение фильтра с большой постоянной времени, реализовать которую в условиях скважинного прибора не представляется возможным;

4) использование компаратора с основным и инверсным выходами, что позволяет отказаться от использования инверторов и дополнительных усилителей. Основной и инверсные выходы компаратора подключаются непосредственно к цепи базы транзисторов, выполняющих роль ключей. Примером такого компаратора является микросхема K554CA4.

#### СПИСОК ЛИТЕРАТУРЫ

1. Белянин Л.Н., Мартемьянов В.М. Термостатирование чувствительных элементов скважинных приборов. Российская научно-техническая конференция «Научно-технические проблемы приборостроения и машиностроения», г.Томск, 28 –29 сентября 2004 года. Сборник трудов. – Томск: издательство ТПУ, 2004, с.59 – 62.

2. Пакулько С.Ю. Система термостатирования узла чувствительных элементов скважинного прибора. 15 международная научно-практическая конференция студентов и молодых ученых «Современная техника и технологии», г. Томск 04 – 08 мая 2009. Сборник трудов. – Томск: издательство ТПУ, 2009. – С. 205, 206.

#### **ОПРЕДЕЛЕНИЕ ПАРАМЕТРОВ ОРИЕНТАЦИИ НА ОСНОВЕ МЭМС АКСЕЛЕРОМЕТРА И МАГНЕТОМЕТРА**

Ло Ван Хао

Научный руководитель: Нестеренко Т.Г., доцент, к.т.н.

Национальный исследовательский Томский политехнический университет

Россия, г. Томск, пр. Ленина, 30, 634050

E-mail: lovanhao.pro@gmail.com

#### **DETERMINING THE ORIENTATION PARAMETERS USING THE MEMS ACCELEROMETER AND MAGNETOMETER**

Lo Van Hao

Scientific Supervisor: Associate Professor, Ph.D., Nesterenko T.G.,

Tomsk Polytechnic University

Russia, Tomsk, Lenin str., 30, 634050

E-mail: lovanhao.pro@gmail.com

*Для определения положения объекта на поверхности Земли наибольшее распространение получили географические координаты, с помощью которых можно наблюдать ориентацию и навигацию объекта. Информация об ориентации объекта в пространстве является основополагающей для задач навигации этого объекта на Земле [2]. В географической системе координат задача ориентации понимается как определение углового положения относительно горизонтальной плоскости и направления на север. Одним из самых известных устройств, используемых для определения углового положения объекта относительно направления на магнитный север, является магнитный компас. В этой работе будет рассмотрен современный электронный компас, основанный на трёхосных МЭМС акселерометре и магнетометре.*