

Выводы

Исходя из экспериментальных данных, можно сделать вывод, что выходные характеристики датчика с рабочим ходом ± 5 мм, наружным диаметром 11 мм и длиной корпуса 47 мм в нормальном рабочем режиме не отличаются от характеристик при коротком замыкании вторичной обмотки цепи и обрыве первого канала датчика. Нелинейность выходной характеристики составляет менее $\pm 0,4\%$, ток в первичной цепи датчика менее 30 мА. Датчик сохраняет свою работоспособность при одной возможной неисправности типа "обрыв" или "короткое замыкание" без существенного изменения выходных характеристик.

СПИСОК ЛИТЕРАТУРЫ

1. Компенсация погрешностей индукционных бесконтактных датчиков положения / М.Г. Савченко [и др.] // Электронные и электромеханические системы и устройства : сб. науч. трудов НПЦ "Полус". Томск, 2001. С. 299 – 306.
2. Савченко М.Г., Марьянов Г.М., Филиппов В.И. Двухканальные датчики типа ЛДТ на одном магнитопроводе // Электронные и электромеханические системы и устройства: сб. науч. трудов. Новосибирск: Наука, 2007. С. 305–311.

МОДЕЛИРОВАНИЕ ПУСКА АСИНХРОННЫХ ДВИГАТЕЛЕЙ ПРИ ГРУППОВОМ ВКЛЮЧЕНИИ В ОДНОФАЗНУЮ СЕТЬ ЭЛЕКТРОВОЗА

А.С. Гирник, А.Л. Федянин, А.С. Карпов

Национальный исследовательский Томский политехнический университет, Россия, Томск

В современных электровозах переменного тока, работающих от однофазной сети, имеют место нарушения в работе вспомогательных асинхронных двигателей (ВЭМ), такие как пробой изоляции статора, что влечёт за собой преждевременный выход из строя электрической машины.

Возможными причинами пробоя изоляции обмоток статора могут быть сильные электрические перенапряжения, возникающие при периодических пусках ВЭМ, так как последние питаются от однофазной сети по конденсаторной схеме. При этом может также иметь место несимметрия фазных напряжений на зажимах двигателей. Общая упрощённая схема такого питания приведена на рис. 1. Где, U – питающее однофазное напряжение, I и II – первый и второй двигатели, A_I, B_I, C_I и A_{II}, B_{II}, C_{II} – фазы первого и второго двигателей соответственно, C_1, C_2 и C_3 – конденсаторы, необходимые для симметрирования фазных питающих напряжений ВЭМ в процессе пуска и

длительной работы. Подключаемые к зажимам «а» и «б» конденсаторы образуют результирующую ёмкость C_p .

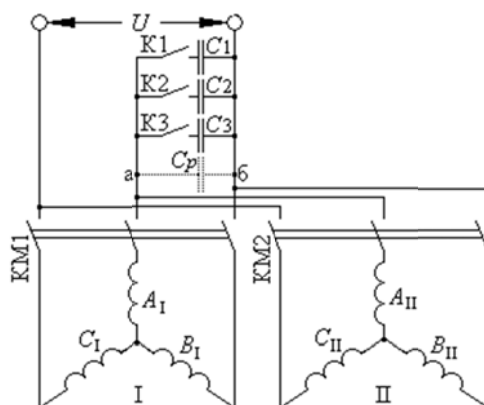


Рис. 1. Схема питания ВЭМ при их совместной работе

Разработаем математическую модель для исследования пуска двигателей при данной схеме соединения.

Для схемы рис. 1 составим уравнения по второму закону Кирхгофа:

$$\dot{U}_{(I)} = \dot{U}_{B(I)} - \dot{U}_{C(I)}; \quad (1)$$

$$\dot{U}_{(II)} = \dot{U}_{B(II)} - \dot{U}_{C(II)}; \quad (2)$$

$$\dot{U}_{A(I)} - \dot{I}_{Cp} \dot{Z}_{Cp} = \dot{U}_{B(I)}; \quad (3)$$

$$\dot{U}_{A(II)} - \dot{I}_{Cp} \dot{Z}_{Cp} = \dot{U}_{B(II)}, \quad (4)$$

где, \dot{U}_A , \dot{U}_B и \dot{U}_C – комплексные значения фазных напряжений, В;

\dot{U} – комплексное значение однофазного напряжения, В;

\dot{Z}_{Cp} – комплексное сопротивление результирующей ёмкости C_p , Ом;

\dot{I}_{Cp} – комплексное значение тока результирующей ёмкости C_p , А.

На рис. 2 приведена схема замещения одной фазы для напряжения прямой и обратной последовательностей всех гармоник питающего напряжения.

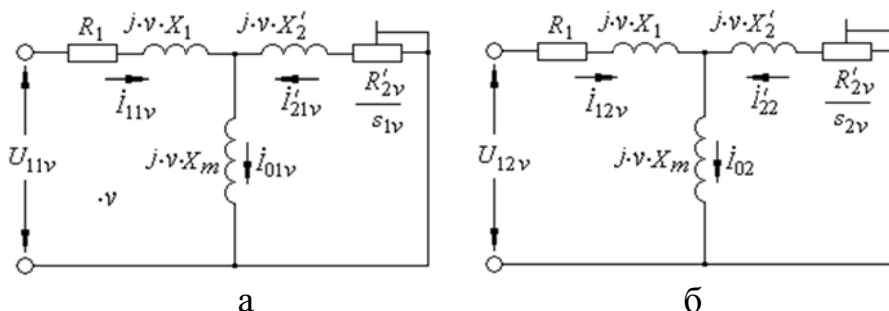


Рис. 2. Схема замещения одной фазы для напряжения прямой (а) и обратной (б) последовательностей всех гармоник

С использованием метода симметричных составляющих для каждого из двигателей по рис. 1. можно записать следующие уравнения всех гармоник:

$$\dot{I}_{Av} = \dot{I}_{11v} + \dot{I}_{12v}; \quad (5)$$

$$\dot{I}_{Bv} = a \dot{I}_{11v} + a^2 \dot{I}_{12v}; \quad (6)$$

$$\dot{I}_{Cv} = a^2 \dot{I}_{11v} + a \dot{I}_{12v}; \quad (7)$$

$$\dot{U}_{Av} = \dot{U}_{11v} + \dot{U}_{12v} = \dot{I}_{11v} \dot{Z}_{11v} + \dot{I}_{12v} \dot{Z}_{12v}; \quad (8)$$

$$\dot{U}_{Bv} = a \dot{U}_{11v} + a^2 \dot{U}_{12v} = a \dot{I}_{11v} \dot{Z}_{11v} + a^2 \dot{I}_{12v} \dot{Z}_{12v}; \quad (9)$$

$$\dot{U}_{Cv} = a^2 \dot{U}_{11v} + a \dot{U}_{12v} = a^2 \dot{I}_{11v} \dot{Z}_{11v} + a \dot{I}_{12v} \dot{Z}_{12v}; \quad (10)$$

Так как данные уравнения справедливы для обоих двигателей, то индексы I и II опущены. В уравнениях (5-10) используются следующие величины:

v – номер гармоники;

$a = e^{-j\frac{2\pi}{3}}$ – оператор поворота вектора на 120° ;

\dot{U}_{11v} и \dot{U}_{12v} – напряжения прямой и обратной последовательностей;

\dot{Z}_{11v} и \dot{Z}_{12v} – комплексные сопротивления статора прямой и обратной последовательностей;

\dot{Z}_{21v} и \dot{Z}_{22v} – комплексные сопротивления ротора прямой и обратной последовательностей.

Если соотношения (5-10) для токов и напряжений фаз подставить в (1) и (2), то можно получить следующие уравнения для вычисления токов прямой и обратной последовательностей каждой из гармоник:

$$\dot{I}_{11(I)} = \frac{U\gamma_2 (\dot{Z}_{12(I)} \dot{Z}_{11(II)} - \dot{Z}_{12(I)} \dot{Z}_{Cp} - a \dot{Z}_{12(I)} \dot{Z}_{11(II)}) (a - a^2) + U\Delta_2}{(\Delta_1 \dot{Z}_{12(I)} + \Delta_2 \dot{Z}_{11(II)}) (a - a^2)}; \quad (11)$$

$$\dot{I}_{12(I)} = \frac{U\gamma_2 (\dot{Z}_{11(I)} \dot{Z}_{11(II)} - \dot{Z}_{11(I)} \dot{Z}_{Cp} - a \dot{Z}_{11(I)} \dot{Z}_{11(II)}) (a - a^2) - U\Delta_1}{(\Delta_2 \dot{Z}_{11(I)} + \Delta_1 \dot{Z}_{12(I)}) (a - a^2)}. \quad (12)$$

Где:

$$\Delta_1 = \dot{Z}_{Cp} \dot{Z}_{11(II)} \gamma_2 + \gamma_1 (a - a^2) \left[\dot{Z}_{11(I)} \dot{Z}_{11(II)} - \dot{Z}_{Cp} \dot{Z}_{11(II)} - 2a (\dot{Z}_{11(I)} \dot{Z}_{11(II)}) - \dot{Z}_{11(I)} \dot{Z}_{Cp} + \right]; \quad (13)$$

$$\Delta_2 = \dot{Z}_{Cp} \dot{Z}_{11(II)} \gamma_2 + \gamma_1 (a - a^2) \left[2\dot{Z}_{12(I)} \dot{Z}_{11(II)} - a^2 (\dot{Z}_{12(I)} \dot{Z}_{11(II)}) - \dot{Z}_{12(I)} \dot{Z}_{Cp} + \dot{Z}_{Cp}^2 + \right]; \quad (14)$$

$$\gamma_1 = \dot{Z}_{12(II)} \dot{Z}_{Cp} - 2\dot{Z}_{11(II)} \dot{Z}_{12(II)} + a \dot{Z}_{11(II)} \dot{Z}_{12(II)} + \dot{Z}_{11(II)} \dot{Z}_{Cp} + a^2 (\dot{Z}_{11(II)} \cdot \dot{Z}_{12(II)}); \quad (15)$$

$$\gamma_2 = \dot{Z}_{Cp} (\dot{Z}_{11(II)} - \dot{Z}_{12(II)} + a^2 \dot{Z}_{12(II)} - a \dot{Z}_{11(II)}) \quad (16)$$

Сопротивления \dot{Z}_{11v} и \dot{Z}_{12v} , \dot{Z}_{21v} и \dot{Z}_{22v} находились по следующим соотношениям:

$$\dot{Z}_{21v} = jvX'_2 Kxr_{\xi i \dot{a}\dot{n}21v} + \frac{R'_2 Kr_{21v}}{s_{1v}}; \quad (17)$$

$$\dot{Z}_{22v} = jvX'_2 Kxr_{\xi i \dot{a}\dot{n}22v} + \frac{R'_2 Kr_{22v}}{s_{2v}}; \quad (18)$$

$$\dot{Z}_{11v} = R_1 + jvX_1 Kxs_{i \dot{a}\dot{n}11v} + [\dot{Z}_{0v}^{-1} + \dot{Z}_{21v}^{-1}]^{-1}; \quad (19)$$

$$\dot{Z}_{12v} = R_1 + jvKxs_{i \dot{a}\dot{n}12v} + [\dot{Z}_{0v}^{-1} + \dot{Z}_{22v}^{-1}]^{-1}; \quad (20)$$

$$\dot{Z}_{0v} = jvX_m. \quad (21)$$

Где:

s_{1v} и s_{2v} – скольжения для поля прямой и обратной последовательностей гармоники v , о.е.;

R_1 – активное сопротивление фазы статора, Ом;

R'_2 – активное приведённое сопротивление фазы ротора, Ом;

X_1 – индуктивное сопротивление фазы статора при 50 Гц, Ом;

X'_2 – приведённое индуктивное сопротивление фазы ротора при 50 Гц,

Ом;

X_m – индуктивное сопротивление цепи намагничивания при 50 Гц, Ом;

\dot{Z}_{Cpv} – комплексное ёмкостное сопротивление конденсатора C_p гармоники v , Ом;

Kr_{21v} и Kr_{22v} – коэффициенты увеличения сопротивления ротора под влиянием эффекта вытеснения тока от полей прямой и обратной последовательностей гармоник;

$Kxr_{\xi_{нас21v}}$ и $Kxr_{\xi_{нас22v}}$ – коэффициенты уменьшения индуктивного сопротивления ротора под влиянием эффектов вытеснения тока и насыщения от полей прямой и обратной последовательностей гармоники v ;

Разность моментов, созданных полями прямой и обратной последовательностей соответствующей гармоники:

$$M = m \sum_{v=1}^{\infty} \frac{I_{21v}^2 \cdot R'_2 \cdot Kr_{21v}}{\Omega_{cv} \cdot s_{1v}} - m \sum_{v=1}^{\infty} \frac{I_{22v}^2 \cdot R'_2 \cdot Kr_{22v}}{\Omega_{cv} \cdot s_{2v}}, \quad (22)$$

где, m – число фаз (в данном случае 3);

Ω_{cv} – синхронная частота вращения гармоники v .

Для моделирования, необходимо задать множество точек скольжения s через определённый интервал Δs . Количество точек определяется числом i . При этом необходимо учесть инерционные свойства ВЭМ за счёт момента инерции J . Далее можно получить следующее соотношение для расчёта промежутков времени за дискретный интервал Δs :

$$t_{i+1} = J \frac{(\omega_{2i+1} - \omega_i)}{M_i} \quad (23)$$

Где, ω_{2i} – угловая частота вращения, зависящая от скольжения, рад./сек.

Теперь видно, что используя полученные величины временных интервалов и подставляя токи I_{11} и I_{12} в уравнения (8-10), можно получить зависимости фазных или линейных напряжений на контактных зажимах асинхронного двигателя в зависимости от времени переходного процесса.

С использованием выше описанной математической модели были проведены исследования пусковых режимов работы вспомогательных машин НВА-55, работающих по схеме рис. 1. Исходные параметры двигателя:

$\omega_1 = 157$ рад/с – синхронная частота вращения поля статора;

$L_{\sigma 1} = 0,000376$ Гн – индуктивность рассеяния фазы статора;

$L'_{\sigma 2} = 0,000372$ Гн – приведённая индуктивность рассеяния фазы ротора;

$L_m = 0,0098$ Гн – индуктивность цепи намагничивания;

$p_1 = 2$ – число пар полюсов;

$R_1 = 0,047$ Ом;

$R'_2 = 0,0893$ Ом;

Моделирование проводилось с учётом того, что питающее однофазное напряжение U могло достигать 470 В. Величина ёмкости каждого из конденсаторов C_1 , C_2 и C_3 составляет 726 мкФ.

По рис. 3 видно, что величина перенапряжения может достигать 710 В при одиночном пуске ВЭМ, что превышает номинальное напряжение питания двигателя 380 В почти в два раза. При пуске двигателя, одновременно с работающим в установившемся режиме ВЭМ, рис. 4, величина перенапряжения составляет до 510 В.

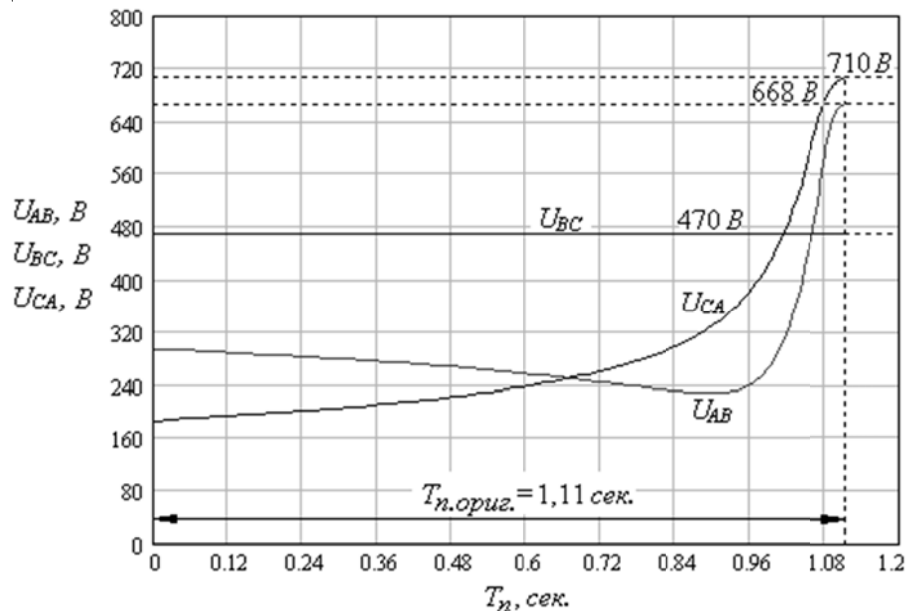


Рис. 3. Диаграмма линейных напряжений двигателя при его одиночном пуске от однофазного питания 470 В

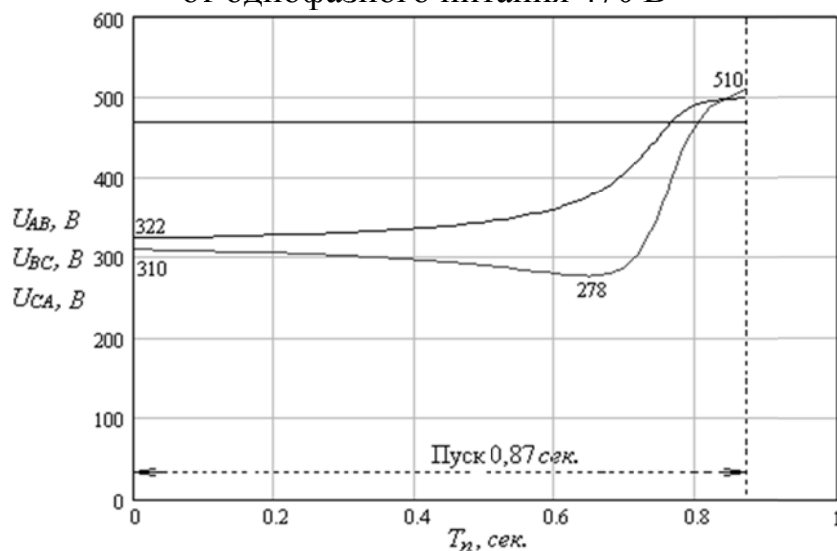


Рис. 4. Диаграмма линейных напряжений запускающегося двигателя, при работе в длительном установившемся режиме соседней асинхронной машины

На рис. 5 представлены механические и токовые характеристики двигателя НВА-55 при одиночном пуске, напряжении питания 470 В и пусковой ёмкости 2178 мкФ. Пусковые токи фаз не превышают допустимого значения 1105 А по ТУ для НВА-55. В режиме одиночного пуска асинхронного

вспомогательного двигателя также возникает некоторое увеличение фазных токов двигателя в конце разгона машины (рис. 5). Данное увеличение токов вызвано явлением резонанса напряжений. В номинальном длительном режиме работы вспомогательной асинхронной машины эффект резонанса почти не проявляется и рабочие токи составляют 85 А в одной фазе и 111 А в двух других фазах.

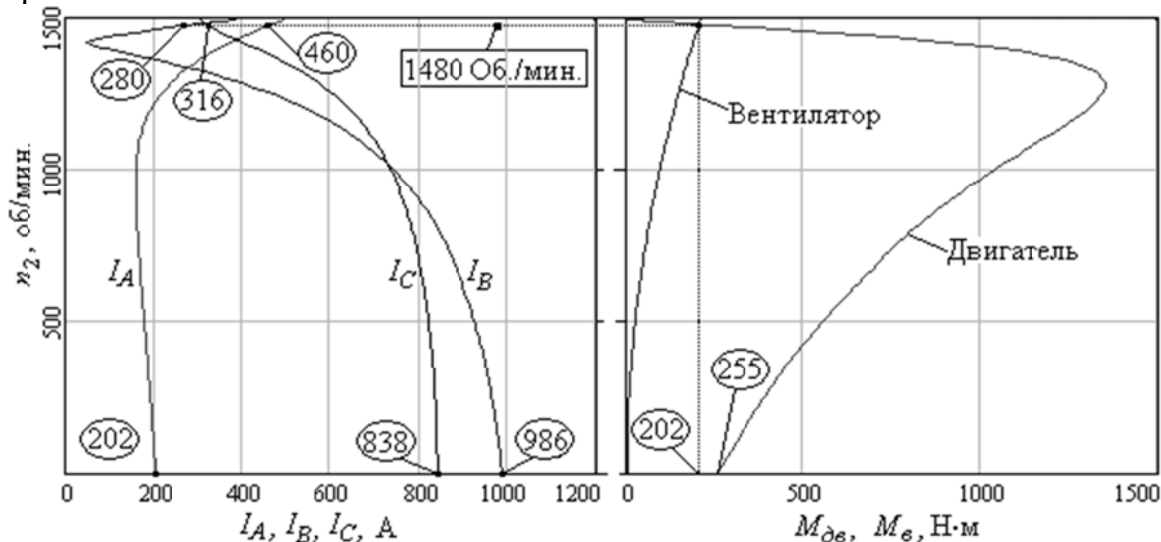


Рис. 5. Механические и токовые характеристики двигателя НВА-55 при одиночном пуске, напряжении питания 470 В и пусковой ёмкости 2178 мкФ

При пуске двигателя НВА-55, с одновременно работающим ВЭМ в длительном установившемся режиме, при однофазном напряжении питания 470 В пусковые токи не превышают допустимое по ТУ значение 1105 А (рис. 6).

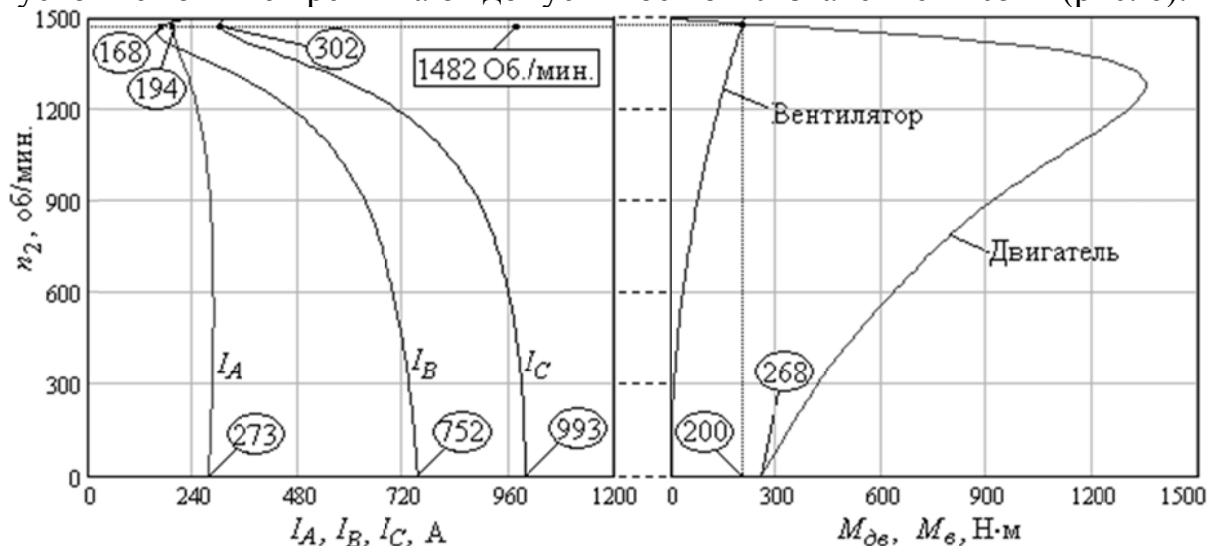


Рис. 6. Механические и токовые характеристики двигателя НВА-55 при пуске и одновременно работающей соседней машине в длительном режиме, напряжении питания 470 В

Выводы

Одиночный и групповой пуски 3-х фазных двигателей при однофазном питании с общей симметрирующей конденсаторной батареей приводят к

сильным броскам линейного напряжения, которые превышают номинальное значение питающего напряжения 380 В. Такие перенапряжения способствуют ускоренному старению изоляции статора. Поэтому, для улучшения условий работы таких двигателей, целесообразно применить утолщенную изоляцию обмотки статора для повышения её устойчивости к электрическим перенапряжениям при одиночном пуске ВЭМ. Также необходимо принять меры по модернизации конструкции ВЭМ с целью повышения его устойчивости к тяжёлым динамическим режимам.

СПИСОК ЛИТЕРАТУРЫ

1. Кононенко Е.В., Кононенко К.Е., Кружков В.Г. Анализ работы асинхронных двигателей при несимметрии первичного напряжения // Известия вузов. Электромеханика. – №3. – 2000. – С.26–29.
2. Качан Ю.Г. Реализация модели асинхронного двигателя для условий некачественного питания // Вестник КДПУ имени Михаила Остроградского. – №3. – 2009. – С.150–153.
3. Анализ технического состояния электровозного парка по сети железных дорог России за 2008 год. – М: ИПЦ «Желдориздат», 2009.
4. Лопухина Е.М., Сомихина Г.С. Расчет асинхронных электродвигателей однофазного и трехфазного тока. – М. Л., Госэнергоиздат, 1961. – 312 с.
5. Курбасов А.С. Повышение работоспособности тяговых электрических машин. – М.: Транспорт, 1976. – 56 с.

ОПРЕДЕЛЕНИЕ ОБЛАСТИ ПАРАМЕТРОВ БЫСТРОДЕЙСТВУЮЩЕГО ЭЛЕКТРОМАГНИТНОГО ПРИВОДА ПРИ ПРОЕКТИРОВАНИИ

П.Р. Баранов

Национальный исследовательский Томский политехнический университет,
Россия, Томск

Электромагнитный привод имеет широкое применение в электротехнических комплексах: муфты, контакторы, приводы тормоза, клапанов и т.д. В данной статье основное внимание уделено электромагнитному приводу тормоза асинхронных электродвигателей. Указанные электродвигатели имеют общую конструкцию с дисковыми тормозными устройствами и являются одной из модификаций единой серии. В обозначении таких двигателей используется буква «Е» перед указанием климатического исполнения [1-2]. Двигатели с тормозом широко применяются в подъемно-транспортном машиностроении, станкостроении, автоматических технологических линиях и т.д.

Объединение в единой конструкции противоположных по назначению технических устройств «двигатель» и «тормоз» позволяет сократить габариты и