

## ОЦЕНКА НАДЕЖНОСТИ РАБОТЫ ШЕСТЕРЕНЧАТОГО НАСОСА НШН-600

Пономарев А.В.,

Научный руководитель: Мартюшев Н.В., доцент

Национальный исследовательский Томский политехнический университет,  
634050, Россия, г. Томск, пр. Ленина, 30

При выборе насосного оборудования необходимо принять во внимание целый ряд факторов, в число которых входят цель использования насоса, объем перекачиваемой жидкости, физические и химические свойства перекачиваемой жидкости и условия эксплуатации насоса. Для решения этих задач существует множество разновидностей насосов с различными техническими характеристиками. Самое главное — правильно подобрать насос для своих целей. В рамках данной работы был рассмотрен шестеренчатый насос с внутренним зацеплением зубьев.

Свое название шестеренчатые насосы получили по той причине, что его неотъемлемыми органами являются шестерни, в основном эвольвентного зацепления с косыми, прямыми и шевронными зубьями. Шестерни установлены на ведущем и ведомом валах, соединенных муфтой с электродвигателем. Шестеренные насосы НШН и насосы НМШ бывают с внутренним или внешним зацеплением шестерен.

Принцип действия шестеренного насоса с внешним зацеплением состоит в следующем. Ведущая шестерня находится в постоянном зацеплении с ведомой и приводит её во вращательное движение. При вращении шестерён насоса в противоположные стороны в полости всасывания зубья, выходя из зацепления, образуют разрежение (вакуум). За счёт этого из гидробака в полость всасывания поступает рабочая жидкость, которая, заполняя впадины между зубьями обеих шестерён, перемещается зубьями вдоль цилиндрических стенок колодцев в корпусе и переносится из полости всасывания в полость нагнетания, где зубья шестерён, входя в зацепление, выталкивают жидкость из впадин в нагнетательный трубопровод. При этом между зубьями образуется плотный контакт, вследствие чего обратный перенос жидкости из полости нагнетания в полость всасывания ничтожен. Смазка движущихся элементов насоса производится перекачиваемой жидкостью (масло, расплав полимера и др.), для поступления смазывающей жидкости к зонам трения конструкцией насоса предусматриваются специальные каналы в корпусных деталях насоса.

Область применения шестеренчатых насосов необычайно широка. Они отлично зарекомендовали себя как для перекачки низковязких жидкостей, так и высоковязких, от шоколада до топлива и масла. Шестеренчатые насосы имеют прочную конструкцию для обеспечения долгого срока эксплуатации. В рамках нефтехимической отрасли шестеренчатые

насосы имеют весьма широкое применение в областях, связанных с продуктами нефтехимической промышленности. Высокопроизводительные насосы можно использовать для загрузки и разгрузки цистерн, для транспортировки минерального масла, асфальта, асфальтовой эмульсии. Насосы с меньшей производительностью могут работать при перекачке этих жидкостей между емкостями.

Основные преимущества шестеренчатых насосов заключаются в простоте их конструкции, в их способности работать при высокой частоте вращения, в их высокой надежности при работе. Также они обеспечивают равномерную подачу жидкости. Основные недостатки шестеренчатых насосов заключаются в нерегулируемости рабочего объёма, в высоких требованиях к качеству изготовления шестерен и пластин, образующих корпус. Также, стоит принять во внимание тот факт, что стоимость насоса резко повышается, если необходимо обеспечить надежность работы насоса при давлениях свыше 30 МПа. Для обеспечения работы при высоких давлениях необходимо использовать дорогостоящие материалы для изготовления шестерен и валов.

Анализ надежности работы шестеренчатых насосов был проведен на примере насоса НШН-600, хорошо зарекомендовавшего себя при тушении пожаров. НШН-600 предназначен для подачи пресной воды с содержанием твердых включений не более 0,5% по массе при тушении пожаров и для иных хозяйственных нужд. НШН-600 способен обеспечивать не только подачу пресной воды, но и различных водных растворов на основе реагентов или полимеров, смягчающих воду и образующих пену. Это позволяет не только потушить пожар, но и защитить от открытого пламени близлежащие объекты. Шестеренный навесной насос НШН-600 предназначен для установки на бампер автомобиля или трактора и в основном крепится к пожарной технике. Насос НШН может быть установлен на бамперах шасси таких автомобилей, как ГАЗ-51, ЗИЛ-130, ГАЗ-53, а также трактора Т-40. В действие оборудование приводит храповик коленчатого вала двигателя транспортного средства.

Основные технические характеристики насоса, размеры его элементов и масса представлены в табл.

Табл.1

Наименование	НШН-600
Производительность, об/мин, не менее	600
Наибольшая геометрическая высота всасывания, м	6,5
Внутренний диаметр всасывающего патрубка, мм	74
Внутренний диаметр напорного патрубка, мм	62
Рабочее давление, МПа	0,45
Масса, кг	30
Габаритные размеры, мм	350x310x240

Насос состоит из следующих составных элементов (Рис.1):

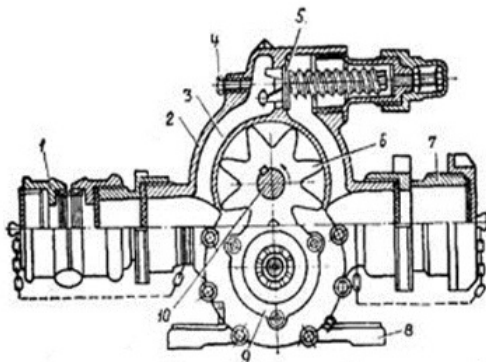


Рис.1 Схема насоса НШН-600.

1. Напорный патрубок.
2. Корпус насоса.
3. Соединительный канал.
4. Заглушка.
5. Предохранительный клапан.
6. Шестерня.
7. Всасывающий патрубок.
8. Основание.
9. Крышка.
10. Ведомый вал.

Корпус насоса НШН-600 отлит из чугуна, имеет две внутренние цилиндрические расточки, всасывающий и напорный патрубки с соединительным каналом, основа с лапами отверстиями. В цилиндрических расточках размещаются две стальные шестерни с одинаковым числом зубьев эвольвентного профиля. Шестерни крепятся на ведущем и ведомом валах, опорами которых есть шарикоподшипники. Соединительный канал всасывающего и напорного патрубков запирается предохранительным клапаном, при повышении напора (в случае заломы рукавной линии или перекрытия крана в стволе) открывается и обеспечивает переток воды из напорной полости насоса во всасывающую. В верхней части корпуса насоса НШН-600 имеются два резьбовых отверстия, одно из которых сообщается с напорной полостью насоса и в него может быть

ввернут манометр, другое - с всасывающей полостью, и его можно использовать для установки мановакуумметра или для заливки воды в полость насоса и всасывающий рукав. Корпус насоса с обеих сторон закрывается крышками, в которых имеются гнезда для шарикоподшипников и армированных резиновых сальников. Сальники сохраняют подшипники от попадания в них воды из корпуса насоса. Смазка подшипников осуществляется через две пресс-масленки, установленные на крышках насоса. Соединение корпуса насоса с крышками бесшовное, герметичность обеспечивается затягиванием гаек и шпилек. Зазор в пределах от 0,08 до 0,18 мм между торцами шестерен и крышкой корпуса дает возможность получить достаточно высокий вакуум для подсоса воды.

В заключении можно сделать вывод, что шестеренчатые насосы обеспечивают очень высокую надежность и качество выполнения работы при применении по своему прямому назначению – перекачке низко- и высоковязких жидкостей с содержанием примесей не более 0,5% из одного резервуара в другой, а также при использовании их для тушения пожаров. Простая конструкция шестеренчатого насоса позволяет осуществлять надежную работу и обслуживание при различных технических условиях его эксплуатации.