

УНИВЕРСАЛЬНАЯ ТЕПЛОВАЯ МОДЕЛЬ ДЛЯ ЗАДАЧ ИССЛЕДОВАНИЯ ЭНЕРГОЭФФЕКТИВНОСТИ СИСТЕМ ОТОПЛЕНИЯ

Морозов М.Н.

Научный руководитель: Стрижак П.А., д.ф.-м.н., профессор
Томский политехнический университет, 634050, Россия, г. Томск, пр. Ленина, 30
E-mail: benm6@yandex.ru

В последнее время вопрос энергосбережения и повышения энерго- и ресурсоэффективности во всех сферах жизнедеятельности стал подниматься на различных уровнях [1,2]. Особое значение уделяют мероприятиям, направленным на повышение энергоэффективности зданий и сооружений административного и производственного назначения. Цель настоящей работы заключается в исследовании однотрубной конфигурации системы отопления здания при местном регулировании в тепловом пункте, а также в случае дополнения системы индивидуальными регуляторами.

Объектом моделирования является система централизованного теплоснабжения типового административного здания. Система состоит из теплового пункта, магистральных подающих и отводящих трубопроводов, стояков, подводок к отопительным приборам, нагревательных элементов, а также сопутствующей запорно-регулирующей арматуры. Теплоснабжение здания осуществляется от центрального теплового пункта

(ЦТП) по температурному графику 95/70 °С. Ввод системы теплоснабжения в корпус осуществляется через узел учета индивидуального теплового пункта (ИТП). ИТП спроектирован по зависимой схеме с применением насосной циркуляции и подмешиванием теплоносителя из обратного трубопровода в подающий. Особенностью отопительной системы здания является наличие как одно-, так и двухтрубной конфигурации. Объектом исследования в рамках данной работы была выбрана однотрубная конфигурация с последовательным присоединением радиаторов.

Для оценки энергоэффективности однотрубных систем отопления при различных методах регулирования в приложении *Simulink* математического пакета *Matlab* разработана универсальная тепловая модель здания. Реализация модели в пакете *Matlab* основывается на представлении каждого отдельного функционального компонента в виде блоков *s*-функций и подсистем (рис. 1).

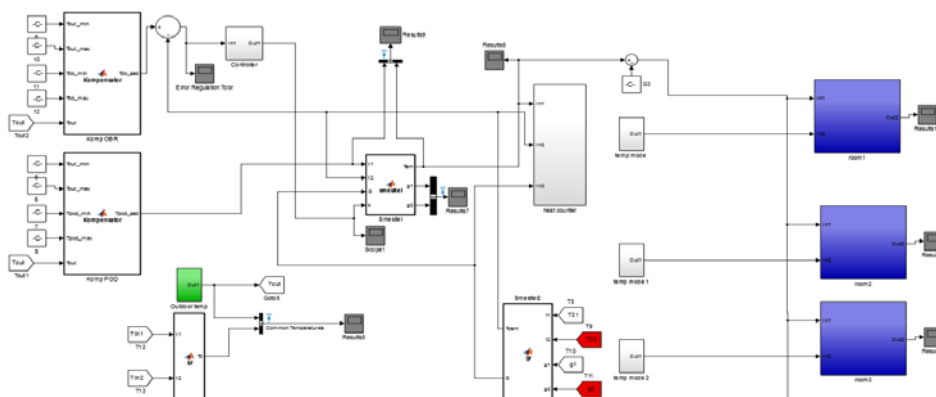


Рис. 1. Тепловая модель системы теплоснабжения здания

В основе тепловой модели лежит закон сохранения энергии для типового помещения [3].

Для решения задачи, поставленной в данной работе, проведено две серии опытов, заключавшихся в исследовании влияния внешнего возмущающего фактора на тепловой режим помещений, содержащих систему отопления: 1) с индивидуальным регулированием; 2) с местным регулированием в ИТП без индивидуального.

В каждой серии опытов были рассмотрены три помещения, расположенных на различных этажах здания, отопительные приборы которых соединены последовательно – вертикальная

однотрубная разводка. В качестве внешнего возмущающего фактора была принята температура наружного воздуха, изменение которой задавалось в диапазоне [-40;5] °С с шагом 5 °С.

Сравнительный анализ результатов первой серии опытов показал, что индивидуальное регулирование отопительного прибора обеспечивает стабилизацию регулируемого параметра – температуры воздуха внутри помещений. Оценка качества переходных процессов проводилась по времени регулирования. Результаты моделирования для каждого помещения представлены на рисунке 2.

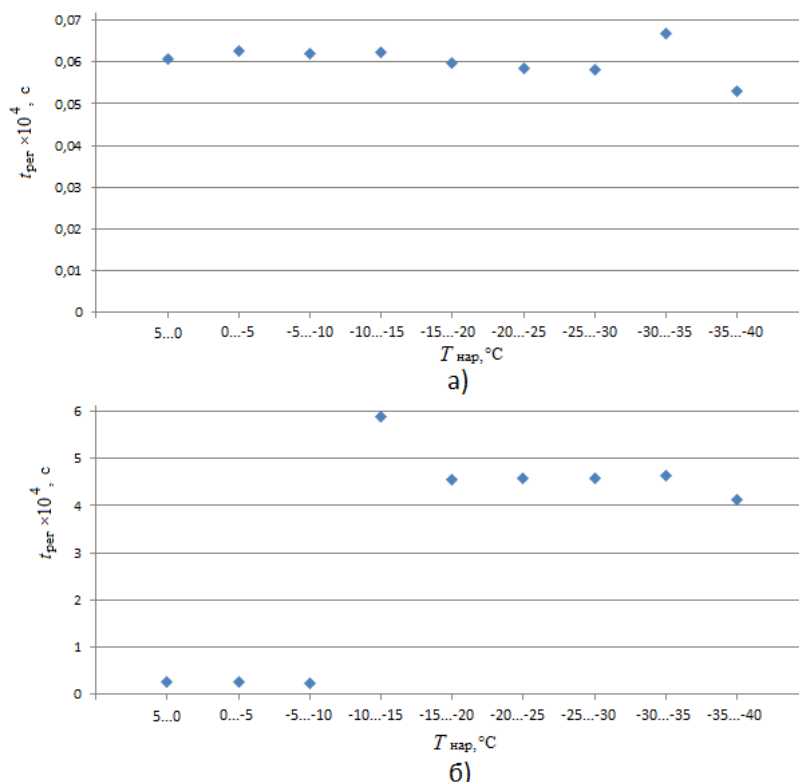


Рис. 2. Зависимость времени регулирования от температуры наружного воздуха:
а – для помещения третьего этажа; б – для помещения первого этажа.

Резкий рост времени регулирования для помещения первого этажа объясняется недостаточной температурой теплоносителя на входе в отопительные приборы. В этом случае локальная автоматическая система регулирования не может стабилизировать температуру воздуха в помещении.

Полученные данные также позволяют сравнить оценки качества регулирования между рассматриваемыми помещениями. Регулирование температуры воздуха в помещении 3-го этажа (первого по направлению движения теплоносителя) является наиболее оптимальным, тогда как нижний этаж характеризуется относительно большим временем регулирования.

Анализ второй серии опытов показывает, что отсутствие индивидуального регулирования не позволяет системе отопления поддерживать оптимальный тепловой режим помещений. Температура воздуха внутри помещения третьего этажа оказывается завышенной во всем диапазоне изменения внешнего возмущающего воздействия, т.е. в течение всего отопительного сезона.

Наоборот, помещение первого этажа характеризуется дефицитным теплоснабжением. В настоящее время система отопления не только не удовлетворяет нормативным значениям параметров микроклимата [4], но и вызывает дополнительные теплотери из-за «перетоков».

Неравномерное распределение теплоносителя между радиаторами является наиболее важным недостатком однотрубных систем отопления. Данную проблему не удастся решить и при внедрении в ИТП современного регулятора с погодным компенсатором. Исследования показали, что при внедрении локальных регуляторов теплотребления рассматриваемая система отопления приобретает качественно новые возможности: поддержание индивидуального теплового режима помещения, точное регулирование в соответствии с ПИД-, ПД- или ПИ-законами исключает перерасход тепла. При этом происходит автоматическое перераспределение теплоносителя между отопительными приборами.

Список используемой литературы:

1. Дубягин Ю.П., Дубягина О.П. Стратегия национальной безопасности России и ее соотносимость с энергетической безопасностью // Энергосбережение и водоподготовка. – 2013. – № 3. – С. 11–16.
2. Парыгин А.Г., Волкова Т.А., Куличихин В.В. О энергонезависимости и надежности тепловых пунктов // Энергетик. – 2013. – № 3. – С. 41–43.
3. Lauenburg P., Wollerstrand J. Modelling space heating systems connected to district heating in case of electric power failure // Building simulation, Eleventh International IBPSA Conference. Glasgow, Scotland. 2009. P. 150 – 158.