

АДСОРБЦИЯ ХЛОРИДОВ НАТРИЯ И КАЛИЯ ПЕСКОМ И ТОРФОММалюгин Р.В.

Научный руководитель: Семихин В.И. *, к.ф.-м.н., доцент

Томский политехнический университет, 634050, Россия, г. Томск, пр. Ленина, 30

*Тюменский государственный университет, 625003, Россия, г. Тюмень, ул. Перекопская, 15а

E-mail: malyugin@tpu.ru

Явление фильтрации представляет огромный интерес при строительстве гидротехнических сооружений, водоснабжении [1], при добыче нефти и газа [2]. На территории буровых станций, где происходит утилизация нефтешламов [3, 4], также возможно изменение минерального состава грунтовых вод.

Нефтяное загрязнение не ограничивается площадями нефтедобывающих регионов. Вследствие циркуляции вод локальное загрязнение и его негативные последствия приобретают в гидросфере глобальный характер.

Совершенствование методов жидкостной фильтрации и коалесценции позволяет увеличить эффективность извлечения нефтепродуктов из сточных вод и уменьшает отрицательное антропогенное воздействие загрязняющих веществ на окружающую среду [5].

Основной проблемой при утилизации нефтешламов является обезвоживание верхних слоев, представляющих собой устойчивую водонефтяную эмульсию. Наибольшую угрозу экологии несут водорастворимые соли, которые могут в процессе миграции, и попутной фильтрации в осадочных породах, попасть в водозаборные сооружения.

Торфяники и песчаники – наиболее распространенные виды почв в нефтедобывающих регионах (в том числе на территории Западной Сибири), которые являются природными адсорбентами.

В связи с этим представляет интерес моделирование движения солевых растворов различной концентрации через пористые несцементированные системы адсорбентов для определения их фильтрационно-емкостных свойств.

Для проведения экспериментов по очистке растворов хлоридов натрия и калия методом фильтрации через пористую среду (торф или песок) нами была сконструирована установка, блок-схема которой представлена на рис. 1.

В качестве модельных растворов солей (типичных загрязнителей антропогенной среды) использовались водные растворы NaCl и KCl, которые готовились из соответствующих реактивов марки ХЧ разбавлением дистиллированной водой. Раствор хлорида заливался в резервуар (3). Далее по шлангу раствор через вентиль (4) подавался в камеру для исследования адсорбента (1), в качестве которого был использован сухой торф Велижанской торфоразработки массой 24 г и песок массой 94 г. Давление воздуха в резервуаре (3)

поддерживалось постоянным ($1,1 \cdot 10^5$ Па) за счет его подачи из баллона (5) через вентиль (7) и

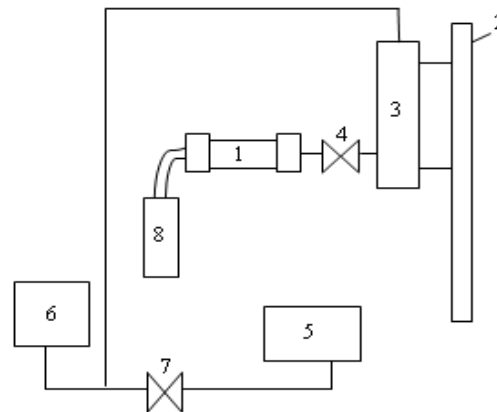


Рис. 1. Блок-схема установки

контролировалось с помощью манометра (6). После фильтрации из камеры (1) раствор хлорида собирался в мензурку (8). Объем одной пробы составлял $50 \cdot 10^{-6} \text{ м}^3$. Всего в ходе фильтрации отбиралось 11 проб раствора.

Для измерения электропроводности раствора соли, пропущенного через адсорбент, использовался кондуктометр Анион-7020.

Исследован процесс фильтрации 1, 3, 5, 7, 10% растворов NaCl и KCl через торф и песок.

Графики, описывающие динамику изменения электропроводности от номера пробы пропущенного раствора, приведены на рис. 2, 3.

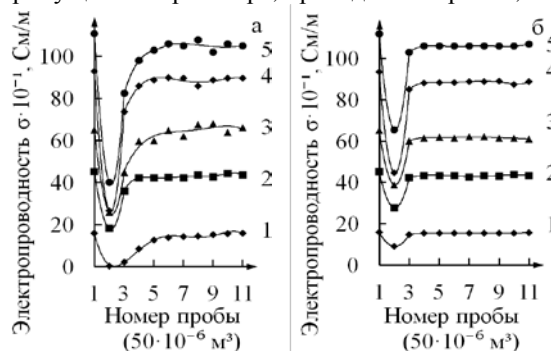


Рис. 2. Динамика изменения электропроводности раствора NaCl от его объема, пропущенного через:

а) торф, б) песок

концентрация водного раствора NaCl: кривая 1 – 1%, 2 – 3%, 3 – 5%, 4 – 7%, 5 – 10%

Точка, соответствующая первому номеру пробы на графике, представляет начальную электропроводность водного раствора соли до момента начала его фильтрации через адсорбент. Резкое уменьшение электропроводности во второй пробе можно объяснить тем, что вдоль линий тока происходит интенсивное поглощение соли из

раствора и постепенное насыщение поверхности адсорбента, после чего адсорбент ведет себя уже

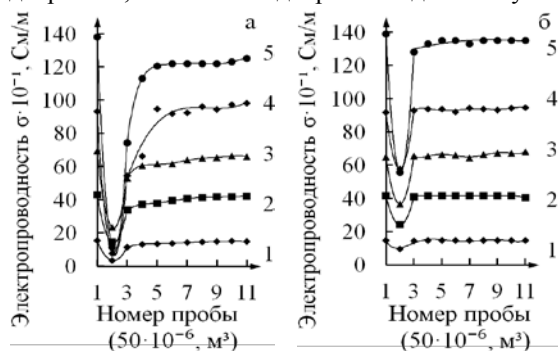


Рис. 3. Динамика изменения электропроводности раствора KCl от его объема, пропущенного через: а) торф, б) песок

концентрация водного раствора KCl: кривая 1 – 1%, 2 – 3%, 3 – 5%, 4 – 7%, 5 – 10%.

менее активно, и величина электропроводности стремится к начальному значению.

При сравнении графиков (рис. 2, 3) видно, что чем больше молекулярная масса, тем интенсивней происходит поглощение соли из раствора на начальной стадии процесса фильтрации (2–я проба). При фильтрации раствора KCl через торф влияние исходной концентрации фильтруемого раствора менее значительно, чем в других рассмотренных случаях.

На рис. 4, 5 представлены зависимости адсорбированной массы соли (NaCl и KCl соответственно) от концентрации солевого раствора.

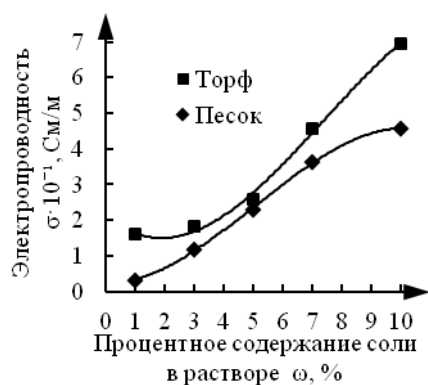


Рис. 4. Зависимость массы адсорбированной соли NaCl от концентрации ее раствора

Графики адсорбции хлоридов натрия и калия на песке располагаются ниже графиков адсорбции на торфе, что объясняется их меньшей активной поверхностью адсорбции. С увеличением концентрации исходного раствора NaCl (рис. 4) масса поглощенной соли также увеличивается. При значениях концентрации раствора $< 5\%$ зависимость для торфа медленно возрастает. Это можно объяснить тем, что при адсорбции соли из раствора в торф вдоль линий тока происходит заполнение поверхности адсорбента солью. После заполнения первого монослоя зависимость становится линейной, что можно объяснить

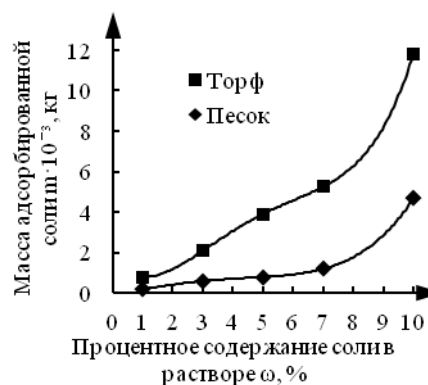


Рис. 5. Зависимость массы адсорбированной соли KCl от концентрации ее раствора

увеличением адсорбционной емкости за счет уже поглощенной соли. Характер фильтрации растворов NaCl различной концентрации через песок отличается тем, что масса адсорбированной соли с увеличением концентрации до 7% изменяется линейно, а после увеличивается менее значительно.

Для растворов KCl наблюдается другая зависимость, представленная на рис. 5. При фильтрации через торф зависимость массы адсорбированной соли имеет линейный вид до концентрации 7%, а затем продолжает нелинейно увеличиваться. Для песка при значениях концентрации $< 7\%$ она увеличивается незначительно, а затем достаточно резко возрастает.

Сравнение фильтрационных свойств рассматриваемых адсорбентов показало, что средняя масса соли поглощенная торфом из раствора NaCl в 1,46 раз больше массы соли поглощенной при фильтрации через песок. Для раствора KCl масса соли поглощенной торфом в 3,06 раза больше, чем песком.

Полученные результаты могут быть использованы при прогнозировании миграции опасных веществ в пластовых водах.

Список литературы:

1. Леонтьев Н.Е. Основы теории фильтрации: учебное пособие. – М.: Изд-во Центра прикладных исследований при механико-математическом факультете МГУ, 2009. – 88 с.
2. Передерший М.А. // Сб.: Проблемы, способ и средства защиты окружающей среды от загрязнений нефтью и нефтепродуктами. – М., 1999. – С. 15 – 17.
3. Ишбаев Г.Г., Дильмиев М.Р., Христенко А.В. и др. // Бурение и нефть. – 2012. – №5. – С. 36 – 39.
4. Ковалева Л.А., Миннигалимов Р.З., Зиннатуллин Р.Р. // Нефтегазовое дело. – 2010. – Т.8. – № 2. – С. 82 – 84.
5. Русаков А.А. Совершенствование технологии очистки природных и сточных вод от нефти и нефтепродуктов: дис. ... канд. техн. наук. – Уфа, 2006.