

Эффект изменения отравления самарием-149 при характерном для реактора ритме работы	0,24 βэф
Темп потери реактивности при выгорании топлива	0,1 βэф/сут
Величина «йодной ямы»	3,5 βэф
Дополнительные потери реактивности за счет самария-149 при длительной стоянке реактора	0,33 βэф

#### Список литературы:

1. Варлачев В.А., Глухов Г.Г., Скуридин В.С. и др. Исследовательский ядерный реактор ИРТ-Т. Томский политехнический университет, 2011.
2. J. R. Deen, W. L. Woodruff. WIMS-ANL USER MANUAL. REV. 6. Argonne National Laboratory. 9700 South Cass Avenue. Argonne, Illinois 60439-4841, 2004.
3. Варлачев В.А., Чертков Ю.Б., Наймушин А.Г. и др. Влияние отравления бериллия на нейтронно-физические характеристики реактора ИРТ-Т.

### Создание модели обмотки низкого напряжения силового трансформатора ТРДН-25000/110

Будько А.А., Корольков Д.П.  
budkoaleksander@yandex.ru

*Научный руководитель: кандидат технических наук, Васильева О.В., НИ ТПУ*

**Аннотация.** В работе приводится расчет частотной зависимости индуктивности и сопротивления витков круглого и прямоугольного сечений обмоток силового трансформатора от частоты при предположении слабой зависимости емкостей от частоты. Обмотке силового трансформатора сопоставлена электротехническая схема замещения, при составлении которой учтены три важных обстоятельства, а именно: схема замещения с распределенными параметрами, влияние скин-эффекта и использование принципа наложения по частотам.

**Введение.** Силовой трансформатор является одним из наиболее важных узлов электрической сети. Особенно актуальным в связи с этим является своевременное выявление развивающихся дефектов обмоток, которое позволяет вывести силовой трансформатор в ремонт прежде, чем случится авария, связанная с выходом его из строя.

В основе диагностики состояния обмоток трансформаторов низковольтными наносекундными импульсами [1] лежит импульсный генератор, формирующий импульсы с фронтом единицы наносекунд и длительностью нескольких сотен наносекунд. При этом амплитуда импульса должна быть более 200 В.

Обмотка силового трансформатора, по сути, является многочастотным колебательным контуром, состоящим из активных, индуктивных и емкостных элементов. Частотные характеристики (спектры амплитуд и фаз) несут в себе информацию о свойствах этого колебательного контура. Следовательно, можно соотнести параметры частотных характеристик с параметрами обмотки трансформатора. За основу взята обмотка низкого напряжения силового трансформатора марки ТРДН-25000/110. Трансформаторы данной марки широко распространены в отечественной энергосистеме [2].

**Экспериментальная часть.** Моделирование обмотки силового трансформатора производилось с помощью математического пакета COMSOL Multiphysics. Внешняя обмотка намотана медным проводом диаметром  $d = 2$  мм с шагом  $h = 4$  мм, количество витков  $n = 120$ , внутренний диаметр  $d_{\text{вн}} = 140$  мм, внешний диаметр  $D_{\text{вн}} = 160$  мм, длина медного кабеля  $l = 370$  мм, основа – полихлорвиниловый цилиндр (рис. 1, а). Внутренняя обмотка намотана медной шиной с размерами  $a = 4$  мм,  $b = 7$  мм, количество витков  $n = 20$ , внутренний диаметр  $d_{\text{вн}} = 86$  мм, внешний диаметр  $D_{\text{вн}} = 102$  мм, длина медного кабеля  $l = 370$  мм, основа – винипластовый цилиндр (рис. 1, б).

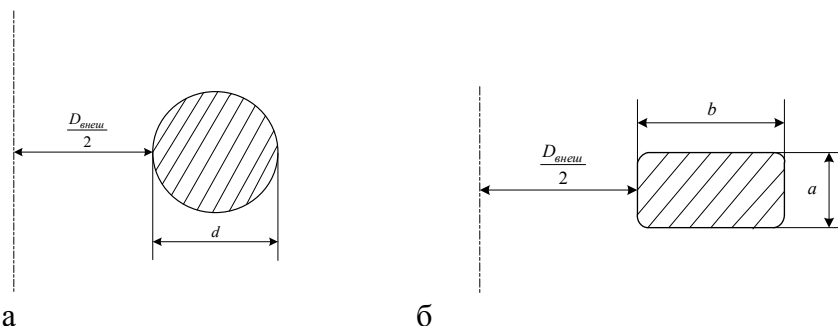


Рисунок 1. Сечение обмотки: а) в виде кольца диаметром  $d$  ; б) в виде прямоугольника размером  $4 \times 7$  мм

Структуру схемы замещения одного витка обмотки силового трансформатора можно определить на рис. 2, где  $U_{\text{вх}}$  - входное напряжение,  $U_{\text{вых}}$  - выходное напряжение. Из рисунка видно, что виток обмотки обладает омическим сопротивлением  $R$ , собственной индуктивностью  $L$  и емкостью на землю  $C_g$ . Между витками обмотки также существует последовательная емкость  $C_s$ . Взаимная индуктивность учитывается между витками с помощью коэффициента магнитной связи  $M$  и прибавляется к собственной индуктивности витка [3].

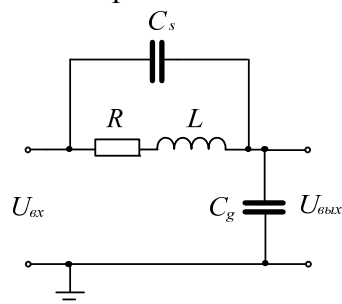
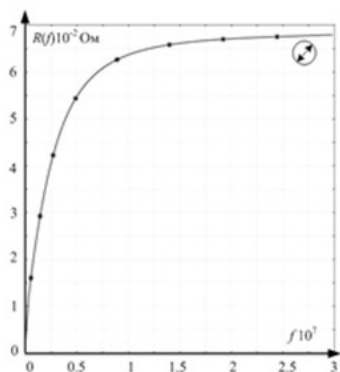
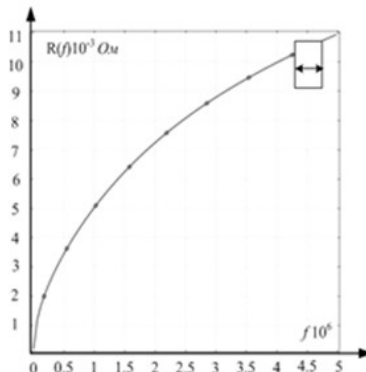


Рисунок 2. Схема замещения одного витка обмотки

**Результаты.** Примем допущения в нашей модели, что величины емкостей  $C_s$  и  $C_g$  постоянны. В среде COMSOL Multiphysics построим зависимости сопротивления  $R$  и индуктивности  $L$  от частоты  $\omega$  для двух сечений обмоток силового трансформатора (рис. 3, 4).

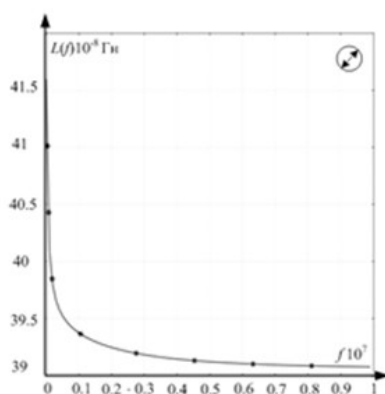


а

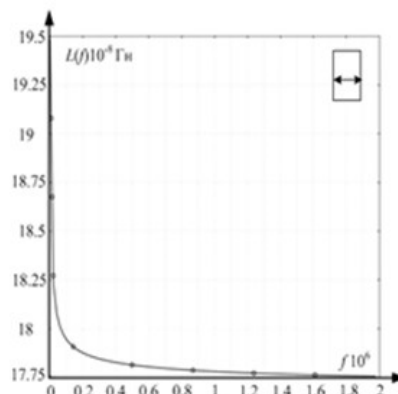


б

Рисунок 3. Зависимость сопротивления  $R$  от частоты  $\omega$ : а) сечение в виде кольца диаметром 2 мм, б) сечение в виде прямоугольника размером 4×7 мм



а



б

Рисунок 4. Зависимость индуктивности  $L$  от частоты  $\omega$ : а) сечение в виде кольца диаметром 2 мм, б) сечение в виде прямоугольника размером 4×7 мм

При создании модели одного витка обмотки электропроводность меди равнялась  $\sigma = 58.8 \cdot 10^6$  Ом/м, плотность тока  $\gamma = 1$  А/м.

#### Выводы.

Представлен расчет частотной зависимости элементов схемы замещения обмоток трансформатора методом конечных элементов с использованием математического пакета COMSOL Multiphysics.

Таким образом, представлен промежуточный этап работы создания модели обмотки низкого напряжения силового трансформатора марки ТРДН-25000/110, позволяющей определять тип дефекта обмотки и его локализацию.

#### Список литературы:

1. Лавринович В.А., Пичугина М.Т., Рамазанова А.Р. Применение наносекундных низковольтных импульсов для диагностики состояния обмоток силовых трансформаторов // Научные проблемы транспорта Сибири и Дальнего Востока. 2011. № 2. – С. 292-294.
2. Ильдарханов Р.Г., Усачев А.Е. Контроль состояния обмоток силовых трансформаторов путем спектрального анализа передаточных функций // Известия вузов. Проблемы энергетики. 2010. № 3–4. – С. 38–47.
3. Калантаров П.Л., Цейтлин Л.А. Расчет индуктивностей: справочная книга. – 3-е изд., перераб. и доп. Л.: Энергоатомиздат. Ленингр. отд-ние. 1986. – 488 с.