

3. Исмаилова Л. Ю., Косиков С. В., Вольфенгаген В. Э., Зинченко К. Е. Средства инструментальной поддержки композиции и специализации предметно-ориентированных механизмов наследования для правовых деловых игр // В мире научных открытий. 2010. № 1–4. С. 32–36. URL: <http://nkras.ru/vmno/issues/articles/2010/1-4.pdf> (дата обращения: 15.12.2012).

4. Doan A., Ramakrishnan R., Halevy A. Crowdsourcing systems on the world-wide web // Communications of the ACM. 2011. Vol. 54, No 4. P. 86–96.

5. Ismailova L. Y., Kosikov S. V., Zinchenko K. E., Mikhailov A. I., Bourmistrova L. V., Berezovskaya A. V. Equationally. Expressed Evaluation // 9th International Workshop on Functional and Logic Programming. WFLP 2000. Ed. Maria Alpuente. Benicassim, Spain. September 28–30, 2000. P. 135–143.

СИСТЕМА УПРАВЛЕНИЯ ШАГОВЫМ ДВИГАТЕЛЕМ НА БАЗЕ ARDUINO UNO

Д.Е. Макаров, И.С.Алексеев
(г. Томск, Томский политехнический университет)

ARDUINO UNO CONTROL SYSTEM OF A STEP MOTOR

D.E. Makarov, I.S. Alekseev
(Tomsk, Tomsk Polytechnic University)

This article gives information about a control system of a step motor using an Arduino UNO controller. A motor, designed as stated in the article, can be used to carry small loads and be implemented into a robotic complex. Different parts of the system are chosen in order to lower the price, maximize performance and make the system energy efficient. The system itself consists of 4 parts: a step motor, a switched mode supply, an Arduino UNO controller and a Power Driver Shield Kit. All parts are described and basic principles of their connection are explained. The most important point of the article is a functional diagram where it shown how different parts communicate with each other and which protocols are used.

In the end, it is pointed out which advantages this system has and what possibilities it gives to the user.

Цели проекта. В данном проекте создается система управления шаговым двигателем. Данная система управления вместе с шаговым двигателем может использоваться как электропривод для перемещения малогабаритных цилиндрических грузов. При использовании данного электропривода в учебных целях он позволяет улучшить навыки студентов в программировании микроконтроллеров, программировании работы шагового двигателя, ознакомиться с работой каждого элемента системы в отдельности. Двигатель будет управляться с помощью аппаратной платформы Arduino UNO.

Выбор технических средств для системы.

1. Шаговый двигатель 2ДШ78-0,16-1

Основным элементом, на основе которого составляется вся система, является шаговый двигатель: 2ДШ78-0,16-1.

Технические характеристики 2ДШ78-0,16-1:

- Напряжение питания на входе коммутирующего устройства, В - 27
- Номинальный вращающий момент нагрузки, Н•м - 0,16
- Номинальный момент инерции нагрузки, кг•м² - 10⁻⁵
- Шаг, градус - 1,0

2. Импульсный блок питания S-150-27

Для питания двигателя необходим источник питания. Наиболее подходящим источником является импульсный блок питания S-150-27. Мы выбрали данный импульсный источник питания, так как он является эффективным, имеет малую стоимость, а характеристики лучше, чем у традиционных источников питания.

3. Аппаратная платформа Arduino UNO

Для управления двигателем необходим микроконтроллер. Мы будем использовать Arduino UNO, построенный на ATmega328. Платформа имеет 14 цифровых вход/выходов (6 из которых могут использоваться как выходы ШИМ), 6 аналоговых входов, кварцевый генератор 16 МГц, разъем USB, силовой разъем, разъем ICSP и кнопку перезагрузки. Для работы необходимо подключить платформу к компьютеру посредством кабеля USB, либо подать питание при помощи адаптера AC/DC или батареи.

4. Силовой модуль Power Driver Shield Kit

Так как необходимое напряжение для управления двигателем должно быть 24,3 – 29,7 В, а предельное напряжение, которое может выдержать плата Arduino 20 В, то необходимо дополнительное силовое оборудование. Помимо высокого напряжения у нас будут достаточно сильные токи, которые плата не выдержит, а это значит, что необходим дополнительный силовой модуль, который имеет точно такие же пины, что и Arduino, поэтому никаких проблем при подключении силового модуля к Arduino не возникает. Мы выбрали Power Driver Shield, имеющий 6 MOSFET транзисторов RFP30N06L.

Функциональная схема системы управления шаговым двигателем. После того, как все элементы системы описаны в отдельности, необходимо данные элементы связать в единую систему, для получения среды управления шаговым двигателем на базе Arduino UNO (рис. 1).

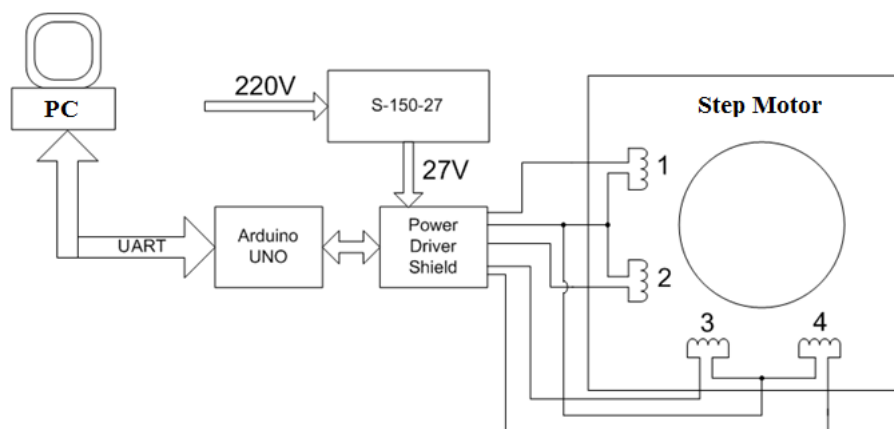


Рис. 1. Функциональная схема системы управления

Согласно данной функциональной схеме, управление двигателем осуществляется с персонального компьютера через аппаратную платформу Arduino UNO по средствам интерфейса UART (Universal Asynchronous Receiver-Transmitter). Данный интерфейс - узел вычислительных устройств, предназначенный для связи с другими цифровыми

устройствами. Преобразует заданный набор данных в последовательный вид так, чтобы было возможно передать их по однопроводной цифровой линии другому аналогичному устройству.

Результаты проделанной работы. В результате исследований была разработана система, полностью готовая для использования на практике. Так как система управления должна быть максимально комфортной и удобной в использовании, были реализованы возможность вращения по часовой и против часовой стрелки, остановка и закрепление в определенных позициях без применения датчиков угла, изменение скорости вращения двигателя, выбор кратчайшего пути для достижения позиции и другие возможности.

ЛИТЕРАТУРА

1. Электродвигатель типа 2ДШ78-0,16-1 [электронный ресурс]: <http://www.laborant.ru/eltech/01/9/6/26-99.htm>, режим доступа – свободный.
2. Arduino [электронный ресурс]: <http://arduino.cc/>, режим доступа – свободный.
3. Power Driver Shield kit [электронный ресурс]: <http://www.sparkfun.com/products/10618>, режим доступа – свободный.

ЧЕЛОВЕКО-МАШИННЫЙ ИНТЕРФЕЙС. БАЗОВЫЕ ПРИНЦИПЫ ПОСТРОЕНИЯ

Д.Е. Макаров, И.С. Алексеев
(г. Томск, Томский политехнический университет)

HUMAN MACHINE INTERFACE (HMI). BASIC CONSTRUCTING PRINCIPLES

D.E. Makarov, I.S. Alekseev
(Tomsk, Tomsk Polytechnic University)

The following article describes and explains a technical term called Human Machine Interface. The HMI can be used in many different appliances, for instance in household devices to help a human communicate with these devices. However, this article considers the HMI for industrial needs, where a visual representation can be beneficial in many cases. When an industrial plant wants to apply the HMI to its manufacturing lines, a few changes must be made. When supervisory and machine levels are implemented to the manufacturing lines the HMI is ready for usage. In order to make the whole system function properly a set of rules and principles must be realized. Thus, this article can help the researchers and technicians accomplish perfect output from technical systems and not make common mistakes.

Introduction. HMI is the acronym for Human Machine Interface and, in common, it can be interpreted as an interface between the user and the machine. However, such a term can include cell phones, personal and industrial computers, all household appliances, office equipment, etc. However, an HMI is much more specific to manufacturing and process control systems, where it has become widespread because of possibility to provide a visual representation of a control system and information about industrial process in a “real time” mode. This features leads to increasing a productivity of the controlled processes.