

#### Секция 4. Новые технологии и разработки в области горного дела и добычи полезных ископаемых

раются в заднюю часть дорожки качения, а при движении вниз, ролики упираются в переднюю часть дорожки качения, что не дает перемещаться конвейеру в осевом направлении.

Достоинствами данного схемного решения транспортной системы являются:

- погрузочный лоток, предназначенный для приема отбитой горной массы, не выходит за пределы погрузочного барабана;
- обеспечивается погрузка отбитой горной породы без существенного просыпания;
- простота конструкции.

Литература.

1. Геовинчестерная технология и геоходы - инновационный подход к освоению подземного пространства // В.В. Аксенов, А.Б. Ефременков. «Эксперт-Техника». – 2008. – №1. С. 18-22.
2. Аксенов В.В. Геовинчестерная технология проведения горных выработок. – Кемерово: Институт угля и углехимии СО РАН, 2004, 264 с., с ил.

#### ОБЕСПЕЧЕНИЕ РЕВЕРСА В УЗЛЕ СОПРЯЖЕНИЯ СЕКЦИЙ ГЕОХОДА

*Д.А. Михеев, студент группы 10790,*

*научный руководитель: Дронов А.А.*

*Юргинский технологический институт (филиал) Национального исследовательского  
Томского политехнического университета  
652055, Кемеровская обл., г. Юрга, ул. Ленинградская, 26*

Геоходы – это новый класс проходческих систем, отличительной особенностью которых является использование приконтурного массива горных пород для восприятия реактивных сил от технологических операций и создания напорного и тягового усилий. Организующим началом геоходов является принцип ввинчивания в геосреду [1].

Геоход осуществляет вращательно-поступательное перемещение на забой посредством передачи вращательного движения на головную секцию от гидроцилиндров, цапфы штоков которых закреплены на головной, а цапфы корпусов на стабилизирующей секции агрегата [2,3]. Таким образом, головная секция геохода совершает как вращательное, так и поступательное перемещение на забой по принципу ввинчивания в породный массив. В это же время стабилизирующая секция должна совершать поступательное движение на забой вслед за головной секцией геохода. Обеспечение данного режима описано в работах [4,5,6].

Узел сопряжения секций геохода (УСС) обеспечивает сцепление секций, вовлекая в поступательное перемещение вслед за головной стабилизирующую секцию, не передавая ей при этом вращательного движения от головной секции.

Одним из требований, предъявляемых к УСС, является обеспечение реверсивного движения агрегата [7,8]. На данный момент реверс осуществляется за счет дополнительного венца меньшего диаметра с обратным расположением пазов зацепления штоков гидроцилиндров (Рис. 1.) Недостатки данной конструкции:

- относительно большая материалоемкость;
- достаточно длительное время переключения агрегата в реверсивный режим.

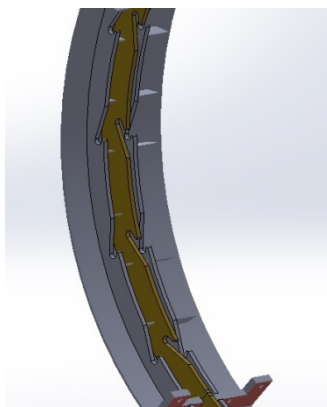


Рис. 1. Конструкция УСС геохода с реверсивным венцом зацепления

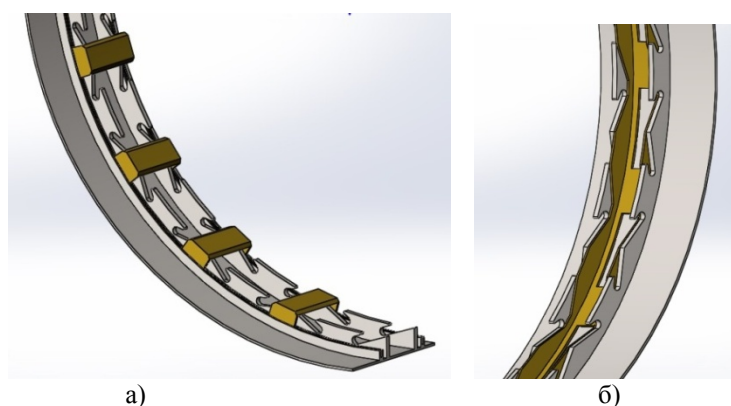


Рис. 2. Конструкция УСС геохода

а) с перекрытием венцов б) с реверсивным П-образным кольцом

На рисунке 2,а) представлена конструкция УСС геохода с кольцами, обеспечивающими перекрытие пазов венцов. Узел сопряжения состоит из наружного кольца, с закреплёнными на внутренней цилиндрической поверхности венцами и выступами с канавкой, и внутреннего кольца с перекрытиями.

Принцип работы:

Штоки гидроцилиндров входят в зацепление с пазами на венцах, закреплённых на внутренней цилиндрической поверхности наружного кольца. Внутреннее кольцо соединяется с наружным кольцом. Выступы с канавкой препятствуют осевому перемещению внутреннего кольца. Внутреннее кольцо перемещается вокруг своей оси по канавкам. Для осуществления реверсивного движения, необходимо повернуть внутреннее кольцо с перекрытием так, чтобы произошло перекрытие пазов направленных по часовой стрелке и открытие других пазов, направленных против часовой стрелки. При этом штоки гидроцилиндров попадают в зацепление с пазами направленными против часовой стрелки, что обеспечивает реверсивный ход геохода.

Достоинства:

- сокращение времени переключения на реверсивное движение;

Недостатки:

- возможность «схода» штоков гидроцилиндров с венцов УСС;

- возникновение трения в канавках;

- возникновение излишнего трения на поверхности перекрытия внутреннего кольца.

На рисунке 2,б) представлен узел сопряжения секций геохода с П-образным реверсивным кольцом. Узел сопряжения состоит из наружного кольца, на внутренней цилиндрической поверхности которого закреплены венцы с пазами. Между крайними венцами устанавливается реверсивное кольцо.

Принцип работы:

Для обеспечения реверсивного движения необходимо переместить реверсивное кольцо так, чтобы стенки этого кольца перекрыли пазы, направленные по часовой стрелке, а гидроцилиндры в вести в зацепление с пазами, направленными против часовой стрелки, которые будут открыты. При этом штоки гидроцилиндров попадают в зацепление с пазами направленными против часовой стрелки, что обеспечивает реверсивный ход геохода.

Достоинства:

- сокращение времени переключения на реверсивное движение;

- простая конструкция реверсивного кольца;

- уменьшение материалоемкости реверсивного кольца за счет появления на нем окон.

Недостатки:

- трение на боковых поверхностях реверсивного кольца;

- сложная форма пазов на венцах;

Таким образом, нами было рассмотрено несколько конструктивных решений узла сопряжения секций геохода.

В ходе исследования представленных конструкций было установлено, что они способствуют сокращению времени и упрощению перехода геохода в реверсивный режим работы.

Литература.

1. Аксенов В. В., Ефременков А. Б. Геовинчестерная технология и геоходы - наукоемкий и инновационный подход к освоению недр и формированию подземного пространства // Уголь/ Москва, 2009– №2. С.26-29.
2. Дронов А. А., Блащук М. Ю. Обоснование необходимости разработки узла сопряжения секций геоходов // Проблемы геологии и освоения недр: труды XVII Международного симпозиума имени академика М.А. Усова студентов и молодых учёных, посвященного 150-летию со дня рождения академика В.А. Обручева и 130-летию академика М. А. Усова, основателей Сибирской горно-геологической школы / Томск, 2013 - Т. 2 - С. 313-314.
3. Блащук М.Ю., Дронов А.А. Обзор опорно-поворотных устройств горной и строительной техники в целях создания узла сопряжения секций геохода // Энергетическая безопасность России. Новые подходы к развитию угольной промышленности: труды XV Международной научно-практической конференции. – Кемерово: «Экспо-Сибирь», 2013 - С. 97-100.
4. Аксенов В. В., Хорешок А. А., Блащук М. Ю., Тимофеев В. Ю., Михеев Д. А. Схемные решения трансмиссии геохода с гидроприводом // Вестник КузГТУ / Кемерово, 2013– № 4. С. 51-57.
5. Аксенов В.В., Хорешок А.А., Нестеров В.И., Блащук М.Ю. Силовые параметры трансмиссии геохода с гидроприводом // Вестник КузГТУ / Кемерово, 2012– № 4. С. 21-24.
6. Аксенов В.В., Ефременков А. Б., Тимофеев В.Ю., Блащук М.Ю. Горный информационно-аналитический бюллетень (научно-технический журнал). 2010. Т. 3. № 12 С. 55-66.
7. Аксенов В.В., Тимофеев В.Ю., Блащук М.Ю. Разработка схемного решения привода геохода с волновой передачей с промежуточными телами качения // Горный информационно-аналитический бюллетень (научно-технический журнал) / Кемерово, 2012– № S3. С. 167-175.
8. Блащук М. Ю. , Дронов А. А. , Михеев Д. А. Особенности работы и требования к узлу сопряжения секций геохода // Энергетическая безопасность России. Новые подходы к развитию угольной промышленности: труды XVI Международной научно-практической конференции. – Кемерово: «Экспо-Сибирь», 2014 - С. 104-106.

**ОБОСНОВАНИЕ ВЫБОРА КРЕПЕУСТАНОВЩИКА  
РАМНОЙ КРЕПИ ДЛЯ ГЕОХОДА**

*Д.А. Пашков, студент группы ГЭс – 111, С.И. Гановичев\*, студент группы 10710,  
научный руководитель: Садовец В.Ю.*

*Кузбасский государственный технический университет им. Т.Ф. Горбачева  
Россия, 650000, г. Кемерово, ул. Весенняя, 28*

*\*Юргинский технологический институт (филиал) Национального исследовательского  
Томского политехнического университета  
652055, Кемеровская обл., г. Юрга, ул. Ленинградская, 26*

Основным элементом горной выработки является постоянная крепь. Рациональность выбора типа, а также качество выполняемых работ по возведению постоянной крепи являются основой для продолжительного срока службы полости в подземном пространстве [1].

Для крепления проходческих выработок наибольшее распространение получили металлические арочные и кольцевые податливые рамные крепи. Податливые крепи способны под действием давления горных пород сокращать свои размеры, а следовательно, и поперечное сечение выработки в результате смещения элементов или их деформации при сохранении несущей способности и работоспособности конструкции. Элементы металлических податливых рам выполняют из спецпрофиля, соединяя их между собой внахлестку с помощью хомутов и болтов; податливость крепи достигается за счёт скольжения элементов крепи в местах их соединения.

В настоящее время научным коллективом [2-4] ведутся работы по созданию опытного образца нового класса горнопроходческой техники – геохода. Для выполнения всего цикла по проведению выработок в подземном пространстве с использованием геовинчестерной технологии (ГВТ) существ-