

Секция 4. Новые технологии и разработки в области горного дела  
и добычи полезных ископаемых

**РАЗРАБОТКА СХЕМНОГО РЕШЕНИЯ ПЛАНЕТАРНОЙ ПЕРЕДАЧИ  
С ПРОМЕЖУТОЧНЫМИ ТЕЛАМИ КАЧЕНИЯ С ПОЛЫМ ВАЛОМ  
В ТРАНСМИССИИ ГЕОХОДА**

*Ю.И. Галямова, студент группы 10790,  
научный руководитель: Тимофеев В.Ю.*

*Юргинский технологический институт (филиал) Национального исследовательского  
Томского политехнического университета  
652055, Кемеровская обл., г. Юрга, ул. Ленинградская, 26*

В последнее время активно исследуются и развиваются механизмы преобразования движения, в которых используется не зубчатое зацепление, а новый тип зацепления с помощью периодических дорожек качения и промежуточных тел качения: шариков или роликов. Данная передача получила название волновая передача с промежуточными телами качения, и она находит все большее применение в технике. Передача уже широко используется в приводах подъемных и строительных машин и в силовом оборудовании в нефтегазовой отрасли. Также существуют примеры ее применения в горной технике. Классификация передач с телами качения разделяет все передачи на три группы в зависимости от направления волнового перемещения тел качения: радиальные, осевые и в других направлениях. В свою очередь радиальные подразделяются на две подгруппы – цилиндрические и торцевые [1].

Радиальная цилиндрическая волновая передача состоит из следующих основных элементов: генератора волн, сепаратора, промежуточных тел качения (шариков или роликов), внешнего венца [1]. В данной передаче шарики или ролики не просто заменяют зубья зубчатого колеса, а, имея несколько степеней свободы, образуют механизмы принципиально новой конструкции, обладающие новыми функциями и параметрами.

Основным отличием от обычного зацепления является то, что теоретически все промежуточные тела качения находятся в постоянном контакте с соответствующими поверхностями зацепляющихся звеньев, что позволяет реализовать многопарное зацепление.

На сегодняшний день разработаны схемные решения и компоновки радиальной цилиндрической волновой передачи с ПТК с полым валом в трансмиссии геолохода [1].

Были выявлены слабые места при применении данной схемы в трансмиссии геолохода:

- чрезмерная нагруженность сепаратора, который является слабым элементом в передаче;

- для повышения силовых параметров необходимо увеличение радиальных размеров передачи, что не всегда возможно в геолоходе [1].

Подгруппа радиальных торцевых передач с точки зрения компоновки их относительно трансмиссии геолохода не изучена, но имеет ряд перспективных схем. Для поиска решения данных проблем были рассмотрены радиальные торцевые ВППТК. Радиальные торцевые передачи обладают рядом существенных преимуществ, основные из которых это: направление основной нагрузки на ролики; возможность увеличения осевых размеров. Данные преимущества позволяют увеличить нагрузочную способность и тем самым создают предпосылки для ее применения в трансмиссии геолохода. Радиальная торцевая передача (Рисунок 1) [2] содержит ведущее звено, два диска с периодическими канавками, водило и две группы роликов.

Ведущее звено 1 выполнено в виде установленных на эксцентрик 2 с возможностью вращения двух колец 5 и 4, образующих кольцевую щель. Водило 11 выполнено в виде двух дисков с радиальными прорезями. Две группы роликов 6 и 8 размещены в кольцевой щели и прорезях водила 11 и взаимодействуют одна с периодической

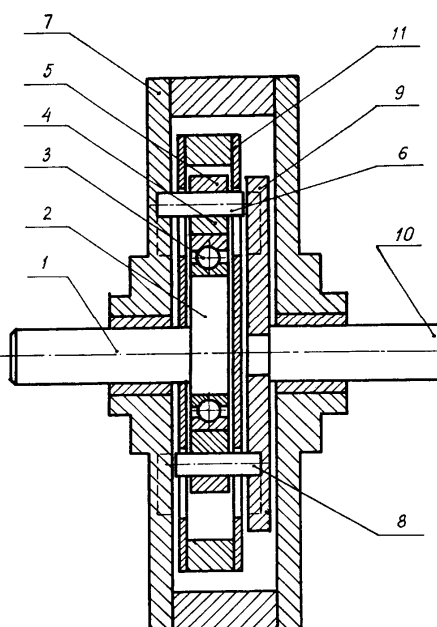


Рис. 1. Схема радиальной торцевой передачи: 1 – входной вал; 2 – генератор; 3 – подшипник; 4, 5 – кольца; 6, 8 – ролики; 7 – корпус; 9 – плавающая шайба; 10 – выходной вал; 11 – водило-сепаратор

канавкой неподвижного диска, а другая – с периодической канавкой ведомого диска.

Компоновочное решение данной волновой передачи и ее принцип работы создают предпосылки для применения ее в трансмиссии геохода. В ходе проделанной работы было разработано компоновочное решение с торцевой радиальной передачей с промежуточными телами качения с полым валом в трансмиссии геохода (рисунок 2).

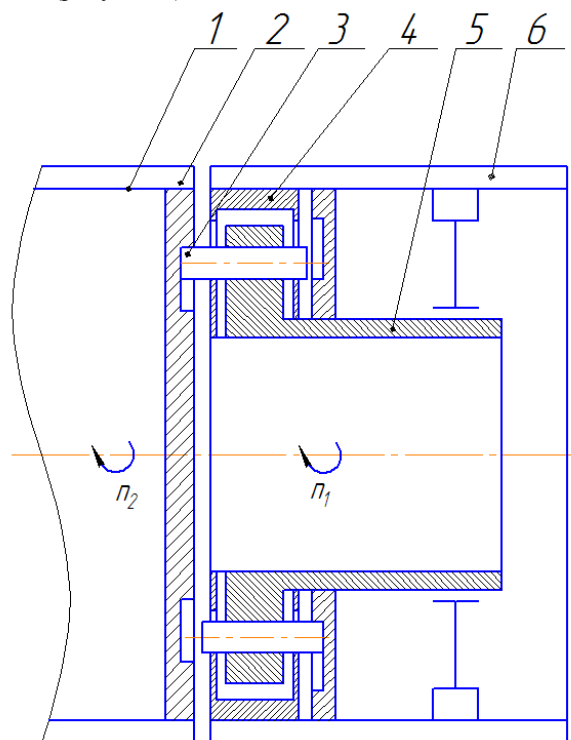


Рис. 2. Торцевая радиальная передача с промежуточными телами качения с полым валом в трансмиссии геохода: 1 – головная секция (вращается); 2 – плавающая шайба; 3 – промежуточное тело качения (ролик); 4 – водило-сепаратор; 5 – волновой генератор; 6 – концевая секция (не вращается).

На входном валу установлены коаксиальные кольца, между которыми образована кольцевая щель, ролики 3 размещены в кольцевой щели. Водило 4 и плавающая шайба 2 выполнены в виде дисков с периодическими канавками на торцах. Один из дисков с периодической канавкой связан с корпусом 6, а другой – с ведомым валом 1, передача снабжена двумя группами роликов, одна из которых взаимодействует с периодической канавкой неподвижного диска, а другая – с периодической канавкой ведомого диска.

Преимущества применения данной передачи в трансмиссии геохода: данная передача имеет возможность гораздо большей нагрузочной способности в виду того, что сепаратор разгружен и основную нагрузку воспринимают ролики, а для увеличения нагрузочной способности необходимо увеличение ее осевых размеров, что возможно в торцевых передачах, тогда как для цилиндрических необходимо увеличение радиальных размеров, что не всегда возможно в геоходе.

Литература.

1. Аксенов В.В., Блащук М.Ю., Тимофеев В.Ю. Разработка схемного решения привода геохода с волновой передачей с промежуточными телами качения. // Отдельный выпуск Горного информационно-аналитического бюллетеня (научно-технического журнала) Mining Informational and analytical Bulletin (scientific and technical journal). – 2011. – № 0B3.– 552 С. – С. 60-68. – М.: издательство «Горная книга».
2. Патент 2032122 Российская Федерация, МПК F16H25/06, F16H1/32. Планетарная передача/ Пашкевич М.Ф.; заявитель и патентообладатель Могилевский машиностроительный институт. - №5043477/28; заявл. 22.05.92; опубл. 27.03.95, Бюл. № 24 (II ч.). – 3 с.