

УДК 621.3.089.2

**ВЫЯВЛЕНИЕ ДЕФЕКТОВ ИЗОЛЯЦИИ
КАБЕЛЬНЫХ ИЗДЕЛИЙ, ПРИВОДЯЩИХ
К ВОЗНИКНОВЕНИЮ ЧАСТИЧНЫХ РАЗРЯДОВ,
ЭЛЕКТРОИСКРОВЫМ МЕТОДОМ КОНТРОЛЯ**

В.В. Редько, А.П. Леонов, Л.Б. Бурцева, Л.А. Редько

Томский политехнический университет

E-mail: ultratone@rambler.ru

Редько Виталий Владимирович, канд. техн. наук, доцент кафедры информационно-измерительной техники Института неразрушающего контроля ТПУ, директор ООО «НПО Редвилл», г. Томск.

E-mail: ultratone@rambler.ru
Область научных интересов: метод и приборы электроискрового контроля качества изоляции кабельных изделий.

Леонов Андрей Петрович, канд. техн. наук, доцент кафедры электромеханических комплексов и материалов Института природных ресурсов ТПУ.

E-mail: leonov_ap@tpu.ru
Область научных интересов: конструирование изоляции кабельных изделий.

Бурцева Любовь Борисовна, аспирант кафедры информационно-измерительной техники Института неразрушающего контроля ТПУ.

E-mail: lubai@sibmail.com
Область научных интересов: метод и приборы электроискрового контроля качества изоляции кабельных изделий.

Редько Людмила Анатольевна, канд. техн. наук, доцент кафедры физических методов и приборов контроля Института неразрушающего контроля ТПУ.

E-mail: la_redko@list.com
Область научных интересов: метод и приборы электроискрового контроля качества изоляции кабельных изделий.

Описаны возможности детектирования частичных разрядов в изоляции при контроле кабельного изделия методом «на проход». Показано, что обнаружение дефектов, приводящих под действием высокого напряжения к частичным разрядам, в рамках данного метода невозможно.

Ключевые слова:

Изоляция кабельного изделия, высокое напряжение, поверхностные разряды, частичные разряды.

Введение

Одним из наиболее распространенных методов контроля целостности изоляции кабельного изделия непосредственно во время прохождения его по экструзионной линии является электроискровой метод электрического неразрушающего контроля или метод испытания напряжением «на проход». Суть метода заключается в приложении высокого напряжения к поверхности изоляции кабельного изделия посредством специального электрода. При этом токопроводящие элементы изделия заземляют. При попадании дефектного участка изоляции в зону высокого напряжения в нем возникает электрический пробой. Это приводит к резкому возрастанию тока в образовавшейся цепи, что фиксируется автоматикой дефектоскопа и определяется как дефект.

Недостатком такого контроля является ограничение в возможностях выявления дефектов разного рода, таких как поры, неглубокие разрезы и неровная поверхность изоляции, инородные непроводящие включения и т. д.

Одними из наиболее сложных к обнаружению видов дефектов являются воздушные включения и поры в изоляции, в которых под действием напряжения возникает явление частичных разрядов, вызывающее старение и последующее разрушение твердой изоляции.

Физический принцип рассматриваемого контроля позволяет выявить только те виды дефектов, в которых за короткое время нахождения участка изоляции изделия (порядка 0,001..1 с) происходит искровой пробой. Практика показывает, что при нормальных расчетных уровнях напряжений, выбранных для разных толщин изоляции из резины или пластика в соответствии с нормативными документами [1, 2], искровой пробой происходит в 100 % случаев только при дефектах с отсутствием изоляции. Это могут быть проходящие насквозь изоляции трещины, дырки, сдиры, проводящие включения. Физически это

может быть объяснимо следующими факторами: пробивное напряжение воздуха значительно меньше пробивного напряжения диэлектрика, в указанных видах дефектов легко происходит пробой по поверхности диэлектрика (по границе воздух–диэлектрик).

Разрушение изоляции при дефектах, не проходящих насквозь изоляции (воздушные включения, утонения, порезы, шероховатость, наплывы и т. д.), может произойти вследствие теплового пробоя изоляции. Такой пробой возможен при значительном увеличении уровня напряжения и времени выдержки под напряжением участка изоляции. Однако такие условия могут способствовать электрическому старению бездефектной изоляции и часто бывают просто трудновыполнимы в рамках рассматриваемого метода контроля.

«Пропущенные» дефекты выявляются при выходном контроле, поэтому очевидно, что при выявлении всего разнообразия видов дефектов в изоляции изделий уже на этапе экструзии понижается риск брака продукции. Одновременно повышается информативность электроискрового контроля.

Целью приведенного ниже исследования является получение информации о возможности выявления частичных разрядов при испытаниях методом «на проход».

Частичные разряды и высокое напряжение

Частичными разрядами (ЧР) называют разрядные процессы в изоляции, которые развиваются под действием приложенного напряжения и распространяются лишь на часть изоляционного промежутка [3].

Измерение уровня и интенсивности ЧР способствует обнаружению дефектов в изоляции [4]. Таким образом, в анализе параметров токов, протекающих в изоляции, состоит идея совмещения испытания «на проход» и контроля каждого участка изделия на ЧР.

Фактором, снижающим достоверность контроля по уровню ЧР, является наличие поверхностных разрядов (в местах контакта высоковольтного электрода дефектоскопа с поверхностью контролируемой изоляции). Поверхностные разряды (ПР) могут быть разной природы, в основном это коронные разряды, переходящие в местах соприкосновения с поверхностью изделия в скользящие разряды. Физика процесса возникновения ЧР и ПР схожа, однако на практике величины разрядов от дефектов и от поверхности различаются.

На рис. 1 показан пример расположения дефекта в изоляционном слое и его схема замещения.

Пользуясь известными методами расчета подобных схем, можно определить значение напряжения на участке дефекта U_0 [3]. При отсутствии ЧР

$$U_0 = \frac{U}{1 + \frac{r - r_0}{r_0 \varepsilon_r}}, \quad (1)$$

где U – прикладываемое напряжение; r – радиальная толщина изоляции; r_0 – размер дефекта вдоль приложения напряжения; ε_r – относительная диэлектрическая проницаемость изоляции. Относительная диэлектрическая проницаемость дефекта, для упрощения, принята за единицу, так как дефект заполняется, как правило, воздухом.

Выражение (1) справедливо для изоляции с однородным электрическим полем. Обычно поле в изоляции неоднородно. При этом напряжение U_0 зависит еще от места расположения газового включения. Наименьшее значение напряжения U_0 имеет место, если дефект находится в области наибольших напряженностей. В этом случае

$$U_0 = \frac{U}{K_n \left(1 + \frac{r - r_0}{r_0 \varepsilon_r}\right)}, \quad (2)$$

где K_n – коэффициент неоднородности электрического поля в изоляции, равный отношению максимальной напряженности E_{\max} к средней напряженности $E_{\text{ср}}$ в изоляционном промежутке.

Как следует из закона Пашена, для газовых включений размером r_0 в десятки микрон при давлении близком к атмосферному пробивное напряжение $U_{в.пр.}$ слабо зависит от размеров включения и для воздуха примерно равно 300 В.

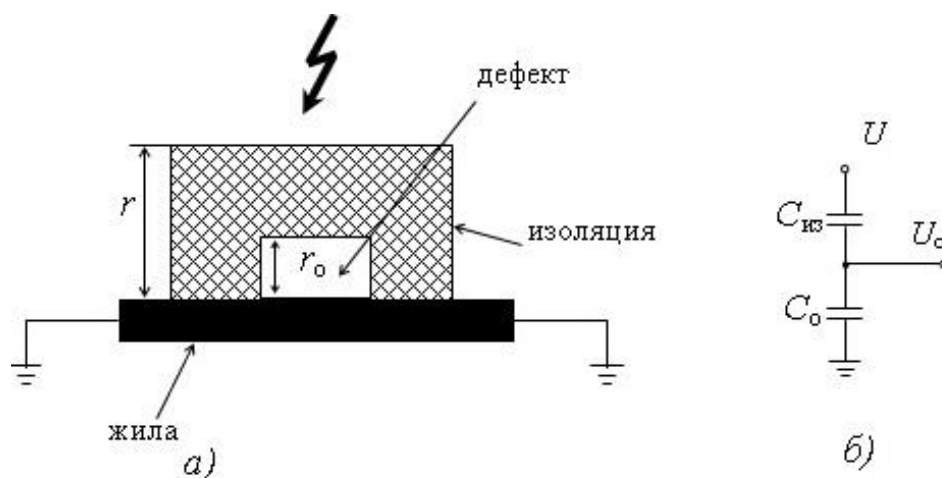


Рис. 1. а) пример расположения дефекта в изоляционном слое; б) электрическая схема замещения

Чтобы определить возможность обнаружения дефектов изоляции по уровню ЧР необходимо на ряде конкретных примеров сравнить уровень ПР с уровнем ЧР в зоне дефекта (или на дефектном участке) и рассмотреть методы селекции. Схема эксперимента приведена на рис. 2.

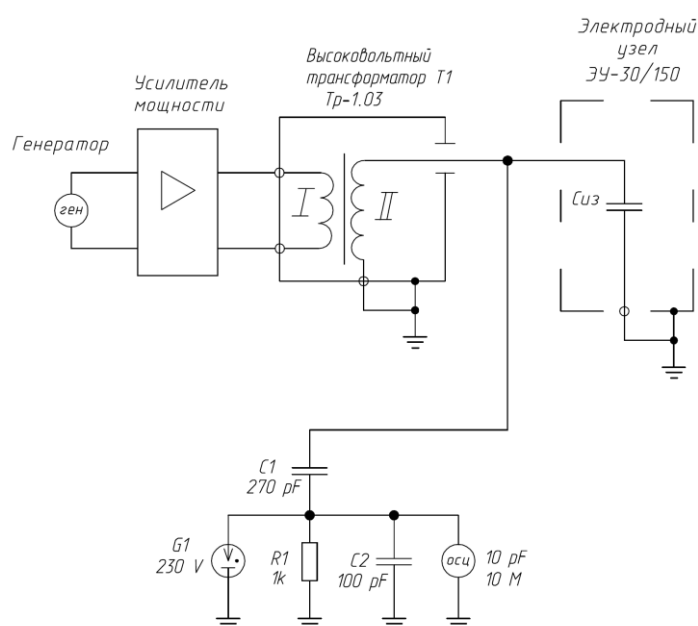


Рис. 2. Схема измерения уровня ЧР и ПР

Уровень ЧР измерялся в соответствии с ГОСТ 20074-83 «Электрооборудование и электроустановки. Метод измерения характеристик частичных разрядов» [4].

Полоса пропускания полосового фильтра, образованного элементами C_1 , R_1 , C_2 , $R_{осц}$ и $C_{осц}$, составляет $0,3 \div 2$ МГц. Коэффициент передачи в полосе пропускания составляет $k_{п}=0,5$. Электродный узел «ЭУ-30/150» выполнен по классической схеме, состоящей из шариковых цепей из нержавеющей стали. Диаметр шариков 3,2 мм.

При отсутствии контролируемого кабельного изделия $C_{из}$ (объекта испытаний) в зоне электродного узла уровень ПР пренебрежительно мал.

На рис. 3 приведены осциллограммы напряжений на выходе фильтра (схема в соответствии с рис. 2).

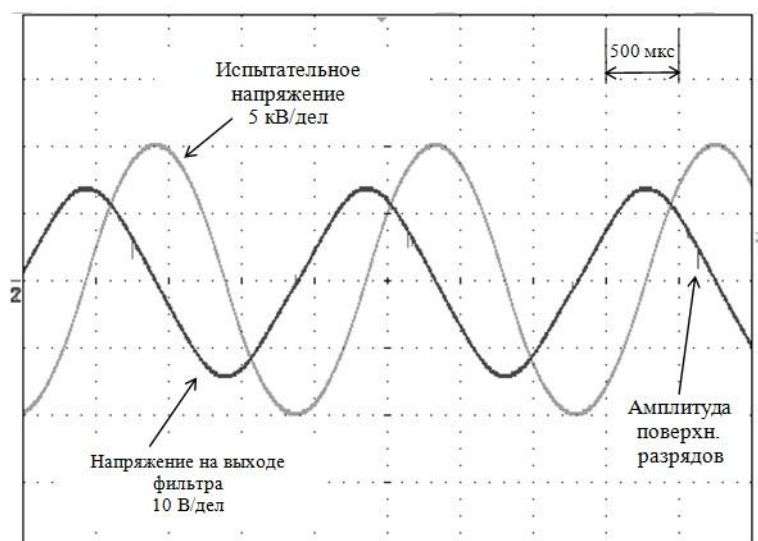


Рис. 3. Осциллограмма испытательного напряжения и напряжения ПР при отсутствии объекта контроля в зоне испытаний (в электроде)

Суммарная емкость электродного узла по отношению к точке заземления составила около 4,8 пФ. С учетом коэффициента передачи полосового фильтра максимальная величина ПР составила не более 100 пКл. При введении объекта контроля в область испытаний неоднородность электрического поля возрастает, при этом возрастают интенсивность и величины ПР. На рис. 4 приведена осциллограмма напряжений при испытании монтажного провода НВ-1-0,2 (провод с медной луженой жилой в изоляции из поливинилхлоридного пластика). Внешний диаметр $D=1,3$ мм, диаметр токопроводящей жилы $d=0,6$ мм, радиальная толщина изоляции $r=0,35$ мм. В соответствии с ГОСТ 23286-78 «Кабели, провода и шнуры. Нормы толщин изоляции, оболочек и испытаний напряжением» амплитуда испытательного напряжения должна быть не менее 7 кВ. Испытания проводились по методике в соответствии с ГОСТ 2990-78 «Кабели, провода и шнуры. Испытания напряжением» [1, 2].

На рис. 5 приведена осциллограмма напряжений при испытании монтажного провода МГШВ-0,35 (провод с медной луженой жилой с изоляцией из поливинилхлоридного пластика с дополнительным волокнистым слоем). Внешний диаметр $D=1,6$ мм, диаметр токопроводящей жилы $d=0,6$ мм, радиальная толщина изоляции $r=0,5$ мм. В соответствии с ГОСТ 23286-78 амплитуда испытательного напряжения должна быть не менее 10 кВ.

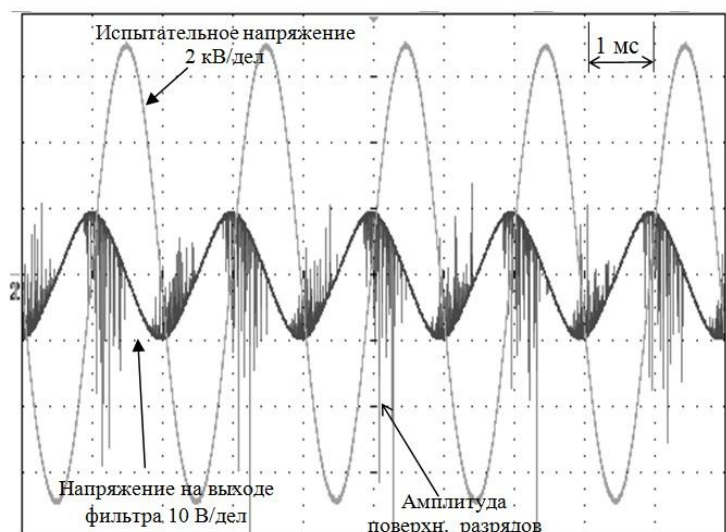


Рис. 4. Осциллограмма напряжений при испытании монтажного провода НВ-1

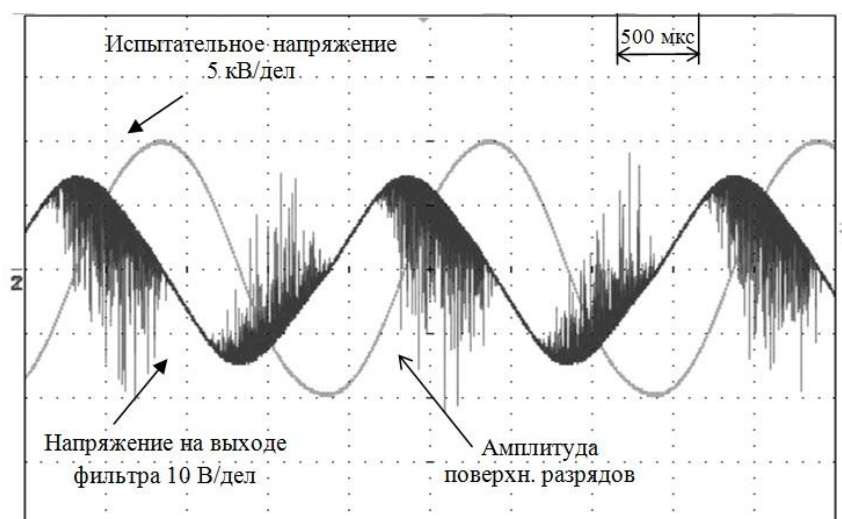


Рис. 5. Осциллограмма напряжений при испытании монтажного провода МГШВ-0,35

На рис. 6 приведена осциллограмма напряжений при испытании провода ПВКВ-6 (провод с медной жилой и изоляцией из кремнийорганической резины). Внешний диаметр $D=4,7$ мм, диаметр токопроводящей жилы $d=2,7$ мм, радиальная толщина изоляции $r=1$ мм. В соответствии с ГОСТ 23286-78 амплитуда испытательного напряжения должна быть не менее 18 кВ.

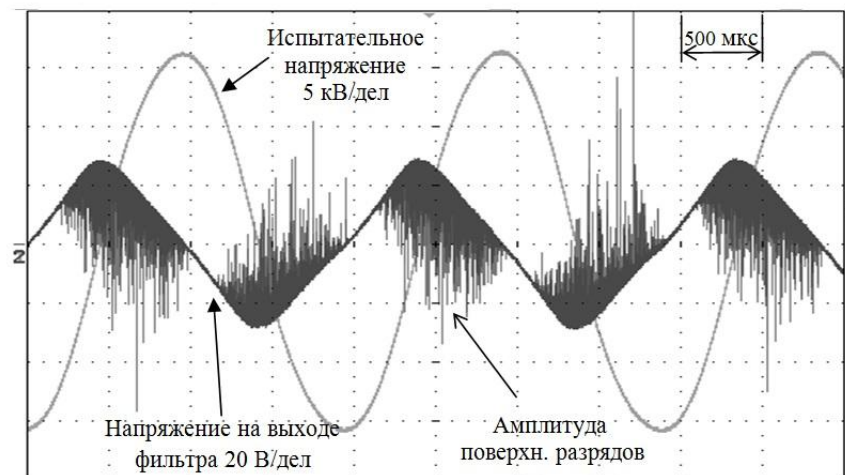


Рис. 6. Осциллограмма напряжений при испытании монтажного провода ПВКВ-6

Из приведенных осциллограмм видно, что с ростом испытательного напряжения увеличивается уровень и интенсивность ПР.

Уровень ПР рассчитывается по формуле [4]:

$$q = \frac{1}{k_{\text{п}}} U_{\text{к}} C_{\text{к}},$$

где $k_{\text{п}}$ – коэффициент передачи фильтра на частоте следования ПР; $U_{\text{к}}$ – наибольшая амплитуда ПР; $C_{\text{к}}$ – электрическая емкость участка кабеля, находящегося в зоне испытаний.

Для провода НВ-1 уровень ПР составляет 3 нКл, для провода МГШВ-0,35 уровень коронных зарядов – 3,5 нКл, а для провода ПВКВ-6 – уже 10 нКл.

Расчетный уровень частичных разрядов для дефекта кубической формы со стороны размером 100 мкм в соответствии с выражением (1) при соответствующих уровнях испытательных напряжений составит:

- 4 пКл для провода НВ-1-0,2;
- 7 пКл для провода МГШВ-0,35;
- 12 пКл для провода ПВКВ-6.

Таким образом, фоновый уровень ПР превышает уровень частичных разрядов от дефекта размером 100 мкм более чем в 1000 раз. В ряде работ, посвященных контролю состояния изоляции по уровню ЧР, отмечается, что уровень помех, как правило, находится в диапазоне $0,1 \div 1$ нКл.

Существуют методы частотного разделения сигналов от частичных и ПР [5]. Скорость протекания ПР ниже чем при ЧР. Для анализа использовался фильтр верхних частот с частотами среза 10 и 100 МГц. При использовании фильтра с частотой среза 10 МГц величина заряда от короны составила 3,5 нКл, при использовании фильтра с частотой среза 100 МГц величина заряда от ПР составила 1 нКл. На рис. 7 представлена осциллограмма импульса ПР на выходе фильтра 100 МГц. Схема фильтра приведена на рис. 8.

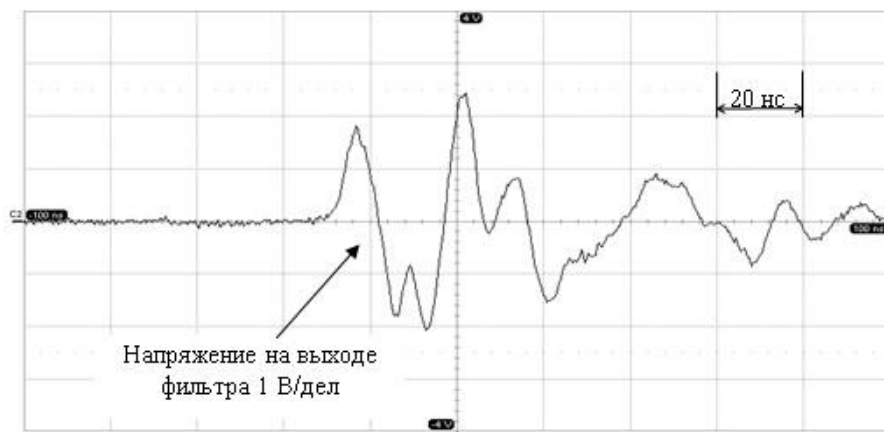


Рис. 7. Осциллограмма импульса ПР на выходе фильтра 100 МГц

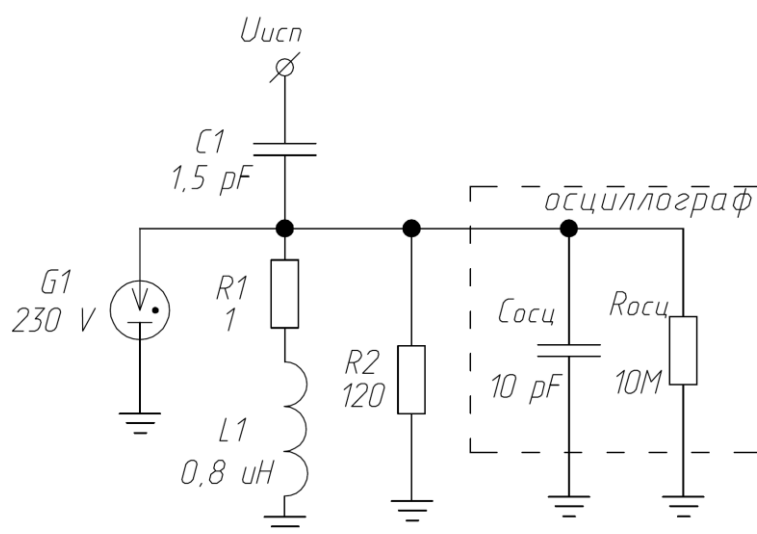


Рис. 8. Схема измерения уровня ЧР и ПР через фильтр 100 МГц

Увеличение частоты среза до 100 МГц привело к существенному снижению сигнала от ПР, в 10 раз. Тем не менее, этого недостаточно для выделения на их фоне сигналов от ЧР величиной в единицы, десятки пКл. Дальнейшее увеличение частоты среза не представляется возможным, так как требует для анализа сигналов специальных СВЧ зондов со связью по электромагнитному каналу.

Разделение сигналов от ЧР и ПР по их интенсивности затруднительно, так как интенсивность ЧР в изоляции контролируется на временном интервале в единицы, десятки минут, а испытание изоляции кабельных изделий на технологической линии происходит в течение единиц, десятков миллисекунд.

Зависимость уровня ПР от частоты испытательного напряжения

В качестве электродного узла использовался шариково-цепочный электрод. Контролировался провод МГШВ-0,35 напряжением 10 кВ амплитудного значения синусоидальной формы. Диапазон частот выбран исходя из практики контроля и требований нормативных документов. Замеры проводились также и при контроле постоянным напряжением. Частота среза фильтра высоких частот при измерениях уровня ПР составляла 100 МГц. Результаты экспериментов приведены на рис. 9.

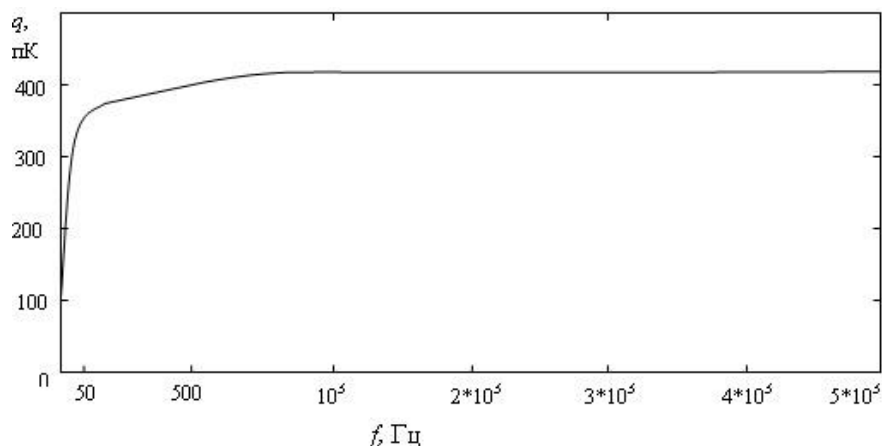


Рис. 9. Зависимость величины ПР от частоты испытательного напряжения

Из приведенных зависимостей видно, что наименьший уровень фоновых ПР имеется при контроле постоянным высоким напряжением. С ростом частоты уровень ПР возрастает. При частоте контролирующего напряжения свыше 1 кГц рост уровня ПР прекращается. Наибольшее соотношение уровня ПР на высокой частоте по сравнению с постоянным напряжением равно 4.

Уровень фона при контроле высоким постоянным напряжением составил $q_{кр} = 100$ пКл при длине электрода 150 мм. Используя выражения (1) и (2), определим минимальный размер дефекта, имеющий уровень частичных разрядов не менее $q_{чр} = 100$ пКл. Размер дефекта кубической формы составит $r_{деф} = 0,25$ мм при величине испытательного напряжения $U_{исп} = 10$ кВ и радиальной толщине изоляции $r_{из} = 0,5$ мм. Такой уровень сигнала еще не позволит надежно разделять сигналы частичных разрядов в дефектах изоляции от фонового шума от ПР. При этом радиальная толщина изоляции снижается вдвое. Пробивное напряжение изоляции из ПВХ толщиной 0,25 мм составит 6...10 кВ. Соответственно дефект, еще не достигнув размера, необходимого для надежного обнаружения по уровню частичных разрядов, приведет к электрическому пробую дефектного участка изоляции.

Зависимость уровня поверхностного разряда от параметров электрода

Конструкция электрода и параметры величин прикладываемого напряжения выбирались в соответствии с действующим стандартом МЭК 62230. [6] Такой электрод может быть выполнен в виде трубы или кольца. Для эксперимента с использованием постоянного напряжения был выбран электрод в виде трубы. Внутренний диаметр выбранного электрода составил 12 мм, длина – 150 мм, испытательное напряжение – 10 кВ постоянного тока. Испытанию подвергался кабель МГШВ-0,35. Уровень фоновых ПР составил $q_{кр} = 150$ пКл.

Для контроля переменным напряжением был выбран электрод в виде кольца. Расстояние между электродом и поверхностью изоляции составило 2 мм. Амплитуда испытательного напряжения составила 10 кВ при частоте повторения 500 Гц. Форма напряжения – синусоида. Для удобства сравнения контролю подвергался кабель МГШВ-0,35. Уровень фоновых ПР составил $q_{кр} = 1230$ пКл.

Исследования показали, что применение других конструкций электродов, используемых на практике, не привело к существенным изменениям уровня фоновых ПР.

Также проводились исследования зависимости уровня ПР от длины электрода. Использовались цепочно-шариковый и бесконтактный трубчатый электроды. Выяснилось, что длина электрода не оказывает существенного влияния на уровень ПР, а лишь на их интенсивность.

Выводы

При испытаниях методом «на проход» возможен анализ параметров токов, протекающих в изоляции, который позволяет выявлять сигналы от разрядов, протекающих по поверхности изоляции и частичных разрядов в являющихся дефектами воздушных включений в изоляции.

Проведенные исследования показывают, что выделение сигналов от частичных разрядов на фоне сигналов от поверхностных разрядов практически невозможно. Величина фоновых поверхностных разрядов при испытаниях повышенным напряжением превышает величину частичных разрядов в условном дефекте кубической формы размером сторон 0,1 мм более чем в 1000 раз. Применением специальных фильтров удается снизить соотношение до нескольких сотен раз. При контроле постоянным напряжением уровень фоновых поверхностных разрядов значительно ниже, чем при контроле переменным напряжением. Однако и этого уровня недостаточно для выявления дефекта. При увеличении размера дефекта уровень частичных разрядов также будет увеличиваться, но при этом электрический пробой дефектного участка изоляции наступит раньше, чем уровень частичных разрядов превысит уровень фоновых поверхностных разрядов.

СПИСОК ЛИТЕРАТУРЫ

1. ГОСТ 2990-78. Кабели, провода и шнуры. Методы испытания напряжением. – М.: ИПК Изд-во стандартов, 2003. – 9 с.
2. ГОСТ 23286-78. Кабели, провода и шнуры. Нормы толщин изоляции, оболочек и испытаний напряжением. – М.: ИПК Изд-во стандартов, 2003. – 17 с.
3. Кучинский Г.С. Частичные разряды в высоковольтных конструкциях. – Л.: Энергия. Ленингр. отд-ние, 1979. – 224 с.
4. ГОСТ 20074-83. Электрооборудование и электроустановки. Метод измерения характеристик частичных разрядов – М.: Изда-во стандартов, 1984. – 24 с.
5. Техника высоких напряжений / под общ. ред. Д.В. Разевига. – М.-Л.: Энергия, 1976. – 488 с.
6. IEC 62230:2006. Electric cables – Spark-test method. – Geneva: IEC Central Office, 2006. – 48 p.

Поступила 22.01.2013 г.