

УДК 533.9

**ПЛАЗМОХИМИЧЕСКАЯ УСТАНОВКА
ДЛЯ КОНВЕРСИИ ПРИРОДНОГО ГАЗА
В УГЛЕРОД И ВОДОРОД**

Д.В. Чигодаева, В.П. Шиян, Н.А. Цыбенова

Томский политехнический университет

E-mail: DashaTPU@sibmail.com

Чигодаева Дарья Викторовна, магистрант кафедры «Физические методы и приборы контроля качества» Института неразрушающего контроля ТПУ.

E-mail:

DashaTPU@sibmail.com

Область научных интересов: Конверсии природного газа в водород и углерод при совмещенном воздействии катализатора и плазмы СВЧ - разряда.

Шиян Владимир Петрович, канд. физ.-мат. наук, старший научный сотрудник Физико-технического института ТПУ.

E-mail: Schijan@tpu.ru

Область научных интересов: разработка микроволновых диагностических систем и технологий.

Цыбенова Надежда Андреевна, магистрант кафедры «Физические методы и приборы контроля качества» Института неразрушающего контроля ТПУ.

E-mail: naidal@sibmail.com

Область научных интересов: переработка природного газа в углеродный наноматериал и водород под действием СВЧ-излучения.

Приводится описание плазмохимической установки, в которой реализован новый способ конверсии природного газа в водород и углерод при совмещенном воздействии катализатора и плазмы СВЧ-разряда. Рассмотрены основные технологические параметры, проанализированы методы и средства их контроля. Представлены некоторые результаты экспериментов по конверсии природного газа в СВЧ-реакторе с металлическим катализатором на основе Fe и Ni.

Ключевые слова:

Природный газ, углеродные нанотрубки, водород, СВЧ-разряд, плазма, катализатор, реактор.

Необходимость глубокой переработки углеводородного сырья предопределила интерес к конверсии природного газа в такие ценные продукты, как углерод и водород и созданию соответствующих установок.

Наряду с известными видами конверсии природного газа такими как высокотемпературная, каталитическая, большой интерес представляет конверсия природного газа в плазме СВЧ-разряда как в присутствии катализатора, так и без него, характеризующаяся пониженными температурой и давлением [1, 2].

Примером использования плазмы СВЧ-разряда для конверсии метана являются способ и экспериментальная установка, разработанные в Физико-техническом институте Национального исследовательского Томского политехнического университета [3].

В данной работе описываются плазмохимическая установка для конверсии природного газа и некоторые

результаты экспериментальных исследований конверсии природного газа в плазме СВЧ-разряда, рассмотрены основные технологические параметры процесса конверсии.

Экспериментальная установка

Экспериментальная установка для конверсии природного газа в углерод и водород представлена на рис. 1.

Основной элемент установки – проточный реактор выполнен двухкамерным. Одна из камер представляет собой цилиндр из нержавеющей стали, в котором размещена кварцевая труба, заполненная металлическим катализатором объемом 650 см³. Вторая камера является разрядной. В первой камере осуществляется нагрев катализатора, а в разрядной камере инициируется и поддерживается необходимый для осуществления конверсии природного газа СВЧ разряд. В отличие от традиционного высокотемпературного пиролиза в данной установке

нагрев катализатора осуществляется с использованием СВЧ энергии от магнетронного генератора с выходной мощностью 1,5 кВт на частоте 2450 МГц. Поддержание необходимой температуры катализатора осуществлялось за счет регулирования уровня СВЧ мощности генератора.

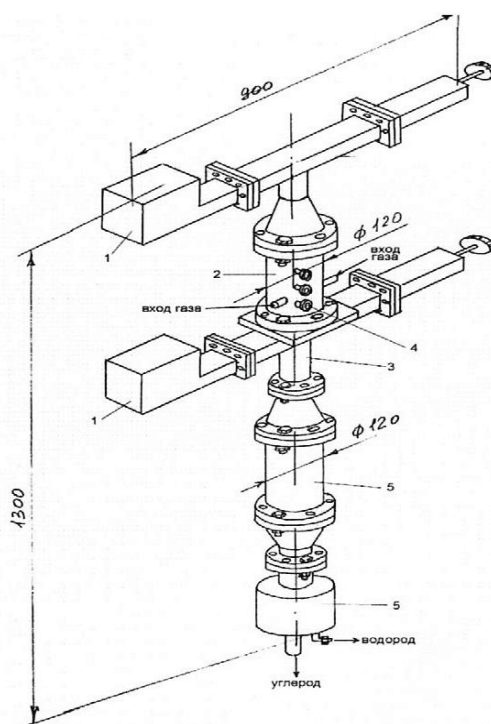


Рис. 1. Схема установки: 1 – источник СВЧ излучения; 2 – камера с катализатором; 3 – разрядная камера; 4 – кварцевое окно; 5 – агломератор; 6 – фильтр

Для дистанционного контроля температуры катализатора в реакторе предусмотрено кварцевое окно. Природный газ подается в нижнюю часть реактора, а подвод СВЧ энергии для воздействия на катализатор осуществлен сверху посредством волноводно-коаксиального перехода (ВКП). Через такой же ВКП осуществлен подвод СВЧ энергии в разрядную камеру от второго СВЧ генератора (магнетрона) с выходной мощностью 5 кВт. Для сбора продуктов плазмохимической реакции предусмотрены соответствующие сборники.

Эндотермическая реакция разложения метана на углерод и водород $\text{CH}_4 = \text{C} + 2\text{H}_2$ осуществляется в данной установке следующим образом.

На первом этапе металлический катализатор (Fe, Ni) нагревается с помощью СВЧ-энергии в токе азота до температуры $\sim 560^\circ\text{C}$ за счет диссипативных потерь. Это значение лежит в диапазоне температур, характерном для традиционного термического катализа. Затем в реактор подавался холодный ($\sim 30^\circ\text{C}$) природный газ ($\sim 97\%$) с расходом $0,16 \dots 1,0 \text{ м}^3/\text{час}$, отключалась подача азота и зажигался СВЧ-разряд в разрядной камере. При этом происходило снижение температуры катализатора до значений $450 \dots 480^\circ\text{C}$ в зависимости от расхода метана. О начале реакции судили по снижению температуры в реакторе и появлению водорода в выходных газах. Одновременно велось визуальное наблюдение за ходом реакции через окно разрядной камеры по наличию углерода. Нарботанные продукты реакции транспортировались через систему фильтров в сборники углерода и водорода.

Плазмохимическая конверсия метана, реализованная в установке, происходит, по нашему мнению, следующим образом. На разогретом катализаторе происходит предварительное возбуждение молекул метана и реакция образования непредельных углеводородов (этилена и ацетилена), которые газовым потоком транспортируются в разрядную камеру, где осуществляется собственно плазменный катализ. Факелом плазмы продукты реакции выносятся в постреакторное пространство.

Продукты реакции анализировались с использованием рентгеновского дифрактометра XRD-6000, хроматографа «Хроматэк-Кристалл 5000», прибора для определения удельной по-

верхности «Sorbi», растрового электронного микроскопа «Philips SEW 515» водородного газоанализатора «Ива-18».

Анализ продуктов реакции показал присутствие в них углеродных нанотрубок и аморфного углерода с удельной поверхностью до $200\text{ м}^2/\text{г}$. Типы образующихся нанотрубок и их размеры представлены в табл. 1.

Область когерентного рассеяния (ОКР) – это некая область, рассеивающая падающее излучение когерентно (согласованно). Падающее излучение может быть в любой области спектра. Размер ОКР измеряется экспериментально на основании данных дифракции рентгеновских лучей и используется для оценки размеров кристаллитов в поликристаллах или порошковых наноматериалах. Размер ОКР в этих случаях, обычно, отождествляют со средним размером кристаллитов, хотя реальный размер ОКР меньше, чем сам кристаллит, поскольку вблизи границы кристаллита он обладает аморфным строением.

Таблица 1. Типы нанотрубок и их размеры

Состав катализатора	MWCNT, % (Размер по ОКР в нм)	SWCNT, % (Размер по ОКР в нм)	Onions, % (Размер по ОКР в нм)
Ni	19,4 (14,9)	45,0 (7,8)	35,6 (7,1)
Fe	28,2 (26,3)	38,8 (37,2)	33,0 (3,7)

Полученный в процессе конверсии углеродный наноматериал содержит до 30 % многослойных (MWCNT), до 40 % однослойных (SWCNT) и 30 % луковичных (Onions) нанотрубок с размерами 3...15 нм при использовании Fe-катализатора.

В экспериментах СВЧ мощность, подаваемая в разрядную камеру, варьировалась в пределах 1,0...3,5 кВт при расходе плазмообразующего газа от 0,1...1,6 м³/час.

Степень конверсии природного газа оценивалась по метану с использованием формулы.

$$K_{\text{CH}_4} = \frac{a_0 - a}{a_0(1 + a)} \times 100 \%,$$

где a_0 – объемная доля метана в исходной смеси; a – объемная доля метана в выходящем потоке.

Содержание метана в выходной газовой смеси определялось по результатам хроматографического анализа газообразных продуктов реакции. На рис. 2 представлена хроматограмма газообразных продуктов реакции при расходе природного газа 1 м³/час и СВЧ мощности, вводимой в разрядную камеру 3,5 кВт. Рассчитанная по вышеприведенной формуле конверсия природного газа составляет около 50 %.

Расчет по компонентам

Время, мин	Компонент	Группа	Площадь	Высота	Концентрация	Ед. концентрации	Погрешность, %	Детектор
2.404	метан		442934.577	211588.063	16.601	%		ПИД-1
2.584	этан		19582.647	12283.167	0.395	%		ПИД-1
2.712	этилен		25317.094	15595.998	0.487	%		ПИД-1
3.172	пропан		4818.853	3024.201	0.062	%		ПИД-1
3.938	пропилен		1689.495	907.348	0.023	%		ПИД-1
4.306	ацетилен		144914.233	22229.814	2.397	%		ПИД-1
4.978	изо-бутан		1579.007	313.488	0.015	%		ПИД-1
5.399	бутан		754.886	235.639	0.007	%		ПИД-1
7.943	транс-бутен 2		29.486	3.325	0.000	%		ПИД-1
8.195	бутен 1		48.948	10.531	0.000	%		ПИД-1
8.943	изо-бутилен		65.662	12.586	0.001	%		ПИД-1
9.649	цис-бутен 2		10.709	1.895	0.000	%		ПИД-1
12.532	изо-пентан		253.568	28.995	0.002	%		ПИД-1
13.121	пентан		2918.569	326.976	0.019	%		ПИД-1
1.606	водород		27292.722	5447.285	25.132	%		ДТП-1
2.487	кислород		74.299	15.105	0.608	%		ДТП-1
3.674	азот		4663.948	551.469	43.134	%		ДТП-1
5.783	метан		4936.308	391.312	19.156	%		ДТП-1
2.404	метан		58316.469	2908.400	18.476	%		ДТП-2
7.012	двуокись углерода		269.897	8.563	0.056	%		ДТП-2

Рис. 2. Хроматограмма газообразных продуктов реакции

Экспериментальная зависимость степени конверсии на холодном Fe-катализаторе при расходе газа в $1\text{ м}^3/\text{час}$ в плазме СВЧ-разряда от энерговыклада представлена на рис. 3.

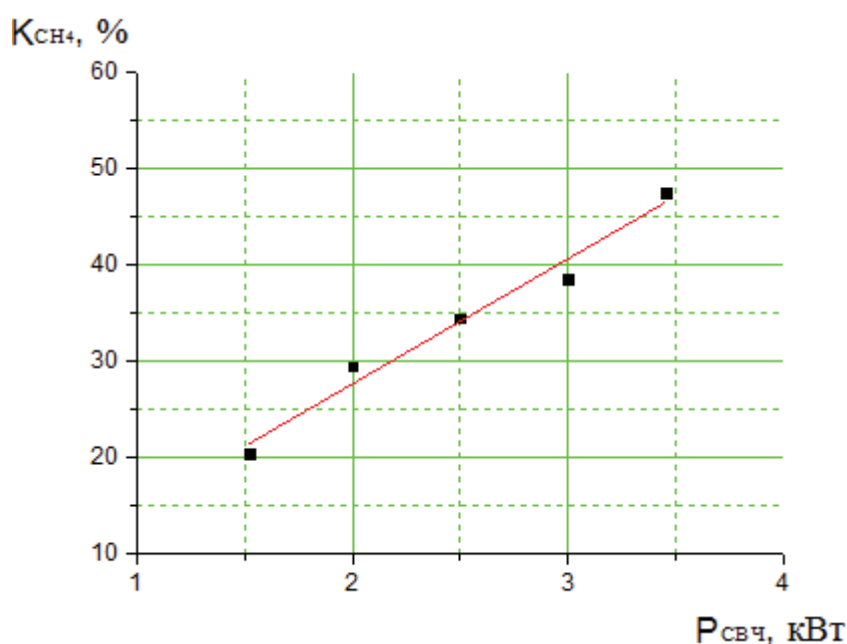


Рис. 3. График зависимости степени конверсии от энерговыклада

Как видно из графика степень конверсии метана возрастает пропорционально увеличению мощности.

Экспериментальная установка при работе в непрерывном режиме при расходе газа $1\text{ м}^3/\text{час}$ обеспечивает выход углеродного наноматериала порядка $10\text{ г}/\text{час}$ при выходе водорода $\geq 40\text{ об.}\%$. При увеличении расхода газа и соответствующем увеличении СВЧ мощности, вкладываемой в разряд, производительность установки может быть поднята.

Контроль технологических параметров конверсии природного газа

Экспериментальная установка оснащена датчиками технологических параметров: температуры, давления, расхода газа, концентрации газообразных продуктов реакции, СВЧ мощности, а также датчиками-сигнализаторами дозврывоопасной концентрации природного газа и водорода в воздухе производственного помещения.

Контроль температуры осуществляется с помощью пирометра типа «Кельвин» с пределами измерений от 200 до 1300 °С; для измерения отраженной мощности используется СВЧ ваттметр поглощаемой мощности типа МЗ-56; расход газа, измеряется с помощью расходомера РС 01; давление, с помощью датчика ДМ 5007 А; концентрация водорода, с помощью «ИВА-1В».

Для обеспечения возможности контроля перечисленных технологических параметров в реальном времени разработана структурная схема информационно-измерительной системы (ИИС) и соответствующее программное обеспечение.

Для обработки и преобразования по заданной программе сигналов с первичных преобразователей (датчиков) ИИС предусмотрено использование микроконтроллера типа MEGA 8 под управлением программы, написанной на языке Assembler.

Одним из важнейших технологических параметров, оказывающих большое влияние на ход процесса конверсии метана, является температура. Поскольку контроль температуры катализатора в реакторе осуществлялся через кварцевое окно, то был поставлен эксперимент по оценке влияния среды (кварца) на точность измерения температуры. Схема эксперимента представлена на рис. 4.

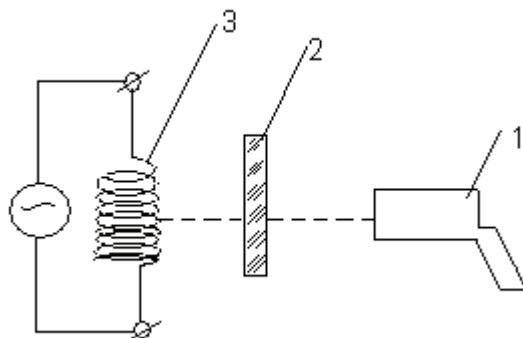


Рис. 4. Схема эксперимента: 1– пирометр типа «Кельвин»; 2 – кварцевая пластина; 3 – нихромовая спираль

В качестве источника тепла была использована раскаленная нихромовая спираль, температура, которой измерялась через кварцевую пластину толщиной 4 мм и без нее. Результаты эксперимента представлены в табл. 2.

Таблица 2. Результаты эксперимента

Образец	T, °С (без образца)	T, °С (с кварцевой пластиной)
Одна кварцевая пластина, толщиной 4 мм	577	385
Две кварцевые пластины, общей толщиной 8 мм	577	266

Как следует из эксперимента, существует разница в результатах измерения температуры через кварцевую пластину и без нее, обусловленная взаимодействием (отражением, рассеянием) инфракрасного излучения с кварцем.

Данная разница результатов измерений температуры учитывалась в виде поправки при контроле температуры в ходе проведения экспериментов

Заключение

Приведенные в данной работе экспериментальные результаты, показывающие значительный выход продуктов конверсии метана (водорода и углерода) при достаточно высокой степени его конверсии, позволяют считать описанный выше способ конверсии и реализующую его установку перспективными для практического использования.

СПИСОК ЛИТЕРАТУРЫ

1. Бабарицкий А.И., Герасимов Е.Н., Демкин С.А., Животов В.К., Книченик А.А., Потапкин Б.В., Русанов В.Д., Резанцев Е.Н., Смирнов Р.В., Шолин Г.В. Импульсно-периодический СВЧ-разряд как катализатор химической реакции // ЖТФ. – 2000. – Т. 70. – Вып. 11. – С. 36–41.
2. Способ получения углерода и водорода из углеводородного газа и устройство для его осуществления: пат. Рос. Федерации № 2317943; заявл. 20.12.05; опубл. 27.02.08, Бюл. № 6.
3. Жерлицын А.Г., Шиян В.П., Косицын В.С., Борцов Д.Ю., Нетесов Д.О. Исследование конверсии природного газа в микроволновом реакторе в присутствии металлического катализатора // Физика. – 2011. – Т. 54. – № 11/2. – С. 360–364.

Поступила 17.04.2012 г.