

## ПРИБОР ДЛЯ КОНТРОЛЯ ПЛОТНОСТИ И СПЛОШНОСТИ СТРОИТЕЛЬНЫХ КОНСТРУКЦИЙ БОЛЬШИХ ТОЛЩИН С ПОМОЩЬЮ ТОРМОЗНОГО ИЗЛУЧЕНИЯ БЕТАТРОНА

В. А. ВОРОБЬЕВ, В. А. ВИНОКУРОВ

(Представлена научным семинаром научно-исследовательского института электронной интроскопии)

В практике строительных работ приходится встречаться с необходимостью измерения плотности конструкций или материалов. Одним из методов, дающих возможность измерять плотность материала или конструкции без нарушения ее целостности, основывается на применении проникающих излучений различных источников.

Применяемые в настоящее время для этой цели рентгеновские аппараты и радиоактивные изотопы дают возможность контролировать толщины, не превышающие 40—50 мм строительного бетона [1, 2].

Дальнейшее увеличение толщин, доступных для контроля, может быть достигнуто путем повышения энергии излучения [3]. Применение в качестве источника высокоэнергетического тормозного излучения бетатрона [4] для контроля плотности и сплошности строительных конструкций позволяет просвечивать изделие из строительного бетона толщиной до 2 метров [5].

С целью проведения скоростного контроля плотности и сплошности строительных материалов и конструкций в производственных условиях был разработан прибор, позволяющий вести непрерывный контроль движущихся изделий.

Вследствие того, что бетатрон дает направленный поток тормозного излучения с малым углом расходимости использование обычно применяемых при работе с радиоактивными изотопами компенсационных схем [6] затруднено. Нестабильность излучения бетатрона по интенсивности при наличии схемы стабилизации составляет примерно 1% [4], поэтому применение схем непосредственного измерения интенсивности излучения за поглотителем дает большую погрешность.

Измерение плотности контролируемого объекта с помощью нашего прибора основано на измерении интенсивности излучения до и после прохождения через контролируемый объект (рис. 1).

Поток излучения регистрируется с помощью сцинтилляционного счетчика выносного блока 2 и после прохождения поглотителя 3 попадает на сцинтилляционный счетчик выносного блока 4.

Сигналы с блоков 2 и 4 обрабатываются электронной схемой и затем сравниваются.

Нами использована схема обработки информации с применением амплитудно-временной трансформации [7].



Рассмотрим работу данной схемы на примере одного канала, рис. 1. Импульсы положительной полярности, снимаемые с последнего динода ФЭУ-19М [5, 6], подаются на катодный повторитель 7, 8, смонтированный в выносном блоке, и далее на амплитудный дискриминатор 9, 10, порог дискриминации которого подобран так, чтобы обрезал шумовые импульсы. С дискриминатора импульсы поступают на дифференциальный усилитель 11, 12 [8]. Дифференциальная схема обеспечивает высокую стабильность коэффициента усиления обоих каналов.

С усилителя сигналы подаются на амплитудно-временной преобразователь 13, 14, на выходе которого получают прямоугольные импульсы, длительность которых пропорциональна амплитуде сигнала на входе преобразователя. Это прямоугольные импульсы усиливаются по мощности катодным повторителем 15, 16 и подаются на интегратор.

На выходе интегратора получим такое пульсирующее напряжение  $u_1$  (со второго  $u_2$ ), которое определяется амплитудой и длительностью зарядного импульса  $u_1 = f(At)$ . Поскольку с преобразователей 13 и 14 получаем прямоугольные импульсы

одинаковой амплитуды, но разной длительности,  $U_e$  будет зависеть только от длительности поступающих импульсов. Следовательно, величины  $U_{c1}$  и  $U_{c2}$  будут определяться амплитудами импульсов, снимаемых со сцинтилляционных счетчиков 2—5 и 4—6.

Импульсы напряжения  $U_c$  и  $U_{c2}$  сравниваются балансным каскадом. Результаты сравнения, пропорциональные измеряемому ослаблению излучения, в контролируемом объекте регистрируются на ленте самопишущего потенциометра типа ЭПП-09, а также с помощью стрелочного прибора, градуированного в единицах плотности.

Примененная схема обладает следующими преимуществами:

1. Исключается погрешность измерения за счет плавания оси пучка излучения.
2. Снижает погрешность измерения за счет нестабильности интенсивности излучения.
3. Обладает высокой точностью и быстродействием, проста и надежна в эксплуатации.

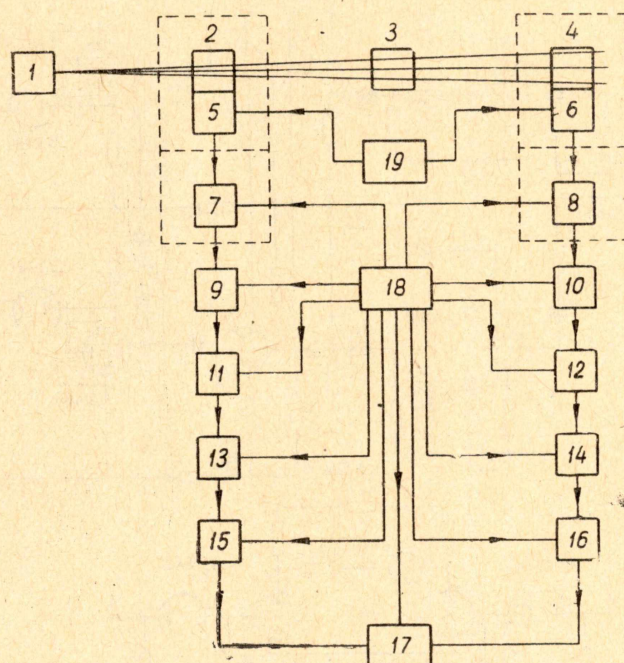


Рис. 1. Блок-схема прибора для контроля плотности и сплошности бетонных конструкций.

1 — источник излучения; 2, 4 — детекторы излучения в выносных блоках; 3 — контролируемый объект; 5, 6 — фотоэлектронные умножители ФЭУ 19М; 7, 8 — катодные повторители; 9, 10 — дискриминаторы; 11, 12 — усилители; 13, 14 — катодные повторители; 15—16 — амплитудно-временные преобразователи; 17 — балансный усилитель; 18 — стабилизированный источник питания на 300 вольт; 19 — ВСВ—0,25.



Исследования данного прибора показали, что при максимальной энергии тормозного излучения бетатрона 30 Мэв и интенсивности излучения 150—200 рентген в минуту может проводиться контроль конструк-

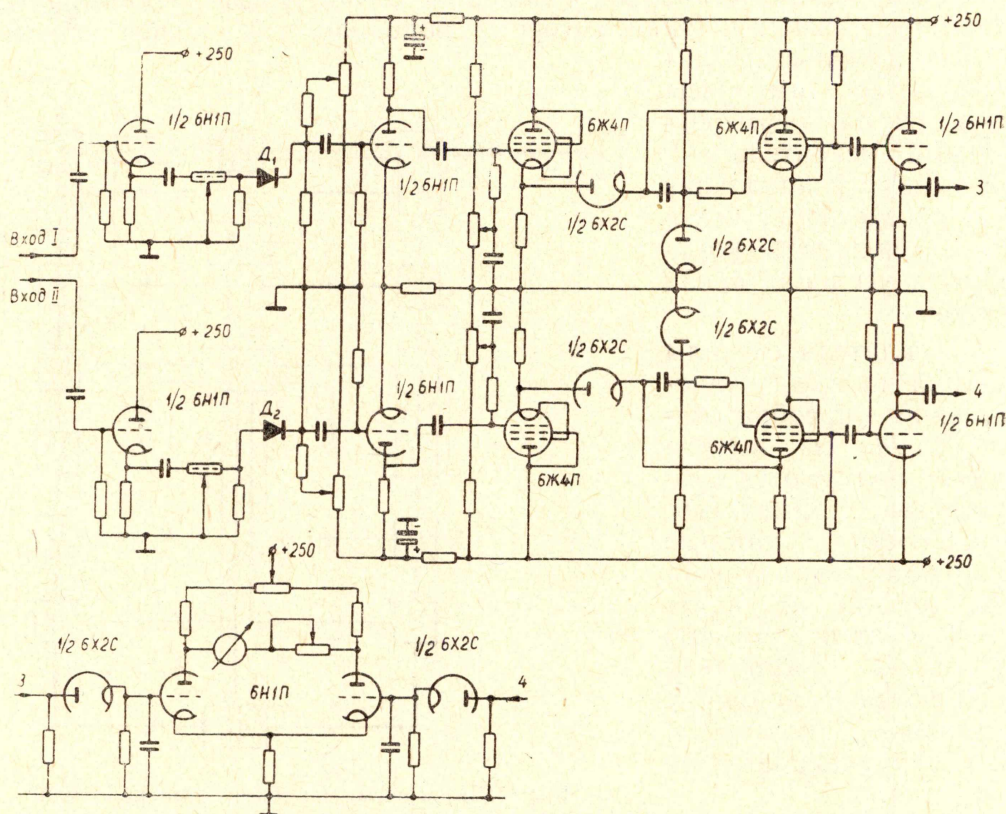


Рис. 2. Принципиальная электронная схема прибора для контроля плотности и сплошности бетонных конструкций.

ции из строительного бетона объемным весом 2,3—2,4 т/м<sup>3</sup> толщиной до 2 м [9]. Чувствительность к выявлению нарушений сплошности бетонной конструкции составляет 2—3% от просвечиваемой толщины при общей толщине конструкции свыше 1 м.

#### ЛИТЕРАТУРА

1. В. Г. Фирстов. Применение радиоактивных изотопов в строительстве. Стройиздат, М., 1964.
2. E. Pohl. Kerntechnik in Banwesen VEB Verlag für Banfleslen Berlin, 1964.
3. А. А. Воробьев, В. А. Воробьев, В. И. Горбунов. Неразрушающие методы контроля материалов и изделий. Сб. статей под редакцией проф. Назарова С. Т. ОНТИПприбор, М., 109, 1964.
4. Л. М. Ананьев, А. А. Воробьев, В. И. Горбунов. Индукционный ускоритель электронов — бетатрон. Госатомиздат, М., 1961.
5. В. А. Воробьев. Кандидатская диссертация, Томск, 1965.
6. А. К. Вальтер, И. Н. Плаксин, М. Л. Гальдин. Автоматический контроль плотности железорудной пульпы гамма-лучами. Издательство Харьковского университета, Харьков, 1962.
7. А. М. Бонч-Бруевич. Применение электронных ламп в экспериментальной физике, Госатомиздат, М., 1950.
8. Булгаков. Электронные устройства автоматического управления. Госэнергоиздат, 1953.
9. В. А. Воробьев, В. А. Винокуров, П. Н. Мусунов. Разработка, изготовление и исследование прибора для безконтактного измерения плотности бетона с помощью тормозного излучения бетатрона. Удостоверение о регистрации № 42673 от 15 февраля 1964 г.