

К ВОПРОСУ ПОСТРОЕНИЯ АНАЛИЗАТОРОВ «СПЕКТРА» УОЛША

Б. Н. ЕПИФАНЦЕВ, Ю. П. ЗАБАШТА

(Представлена кафедрой вычислительной техники)

Идея представления сигнала любой формы суммой элементарных функций реализуется преобразованием Фурье. С помощью вычислительной машины и специальных устройств, согласующих параметры источника сигнала с машиной, процесс проведения указанного преобразования можно автоматизировать в большом диапазоне реальных условий, и весь вопрос состоит в том, чтобы оценить эффективность подобной процедуры.

Действительно, из условий

$$f(t) = c_0 + \sum_{k=1}^{\infty} (a_k \cos k\omega_1 t + b_k \sin k\omega_1 t), \quad (1)$$

$$a_k = \frac{2}{T} \int_{-T/2}^{T/2} f(t) \cdot \cos k\omega_1 t dt, \quad (2)$$

$$b_k = \frac{2}{T} \int_{-T/2}^{T/2} f(t) \cdot \sin k\omega_1 t dt \quad (3)$$

для получения амплитудно-частотного спектра

$$c_k = \sqrt{a_k^2 + b_k^2}$$

мы должны просинтезировать сигналы $\cos k\omega_1 t$, $\sin k\omega_1 t$, которые затем умножаются на $f(t)$; полученные произведения усредняются на интервале $[-T/2; T/2]$.

Время вычисления стандартных функций, например,

$$\sin k\omega_1 t = k\omega_1 t - \frac{(k\omega_1 t)^3}{3!} + \frac{(k\omega_1 t)^5}{5!} - \frac{(k\omega_1 t)^7}{7!} + \dots$$

зависит от количества членов ряда, так же, как от числа разбиений периода функции m (1, 2, ..., i , ..., m).

Может оказаться, что при вычислении (2) и (3) при заданной точности ξ затраты времени превысят допустимые, определяемые условиями задачи. В то же время фактор стоимости машинного времени, как и фактор дополнительных затрат на согласование источника сигнала с машиной и машины с потребителем в значительной степени сужают область рационального применения ЭВМ для анализа

сигналов. Поэтому задача разработки специализированных устройств для автоматизации проведения преобразования Фурье для различных классов ортогональных полных систем функций по-прежнему остается актуальной.

К настоящему времени в определенной степени имеет законченный вид теория преобразователей, переводящих исходное пространство функций в пространство коэффициентов основной тригонометрической системы функций, основанная на идее использования явления резонанса.

Что же касается аппаратной реализации преобразования Фурье в классе других ортогональных систем, здесь существует большое число нерешенных вопросов. Одним из них является отсутствие технических разработок анализаторов «спектра» Уолша, на что, кстати, указано в [1]. Цель данной работы — устранить этот пробел.

Функциями Уолша [2] называются произведения вида (рис. 1)

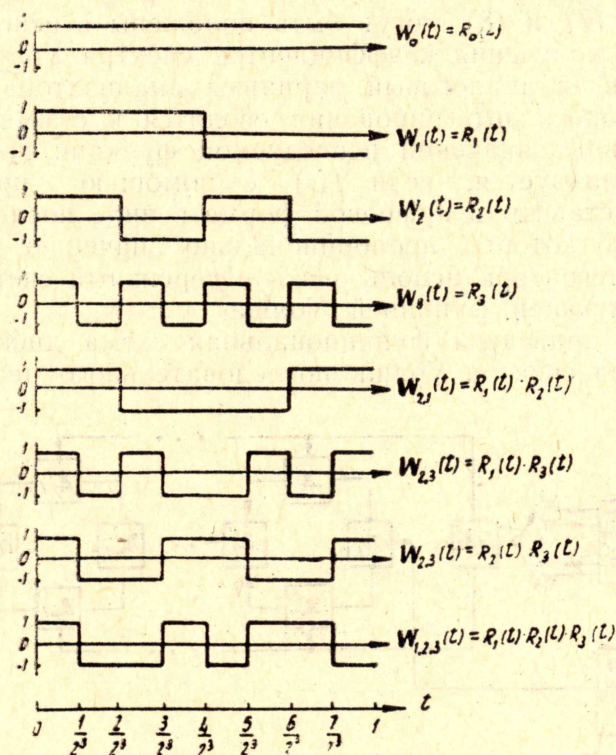


Рис. 1. Графики функций Уолша

$$W_{n_1 n_2 \dots n_k}(x) = R_{n_1}(x) \cdot R_{n_2}(x) \cdot \dots \cdot R_{n_k}(x), \quad (4)$$

где

$$0 < n_1 < n_2 < \dots < n_k, \quad (5)$$

$R_n(x) = \text{sign} \sin 2\pi x$ — функции Радемахера.

Система (4) ортогональна, нормирована и полна на $[0, 1]$. Функции Уолша определены на $[0, 1]$, однако нетрудно свести к рассматриваемому случай задания функции на произвольном интервале $[a, b]$.

Примечательным свойством функций Уолша является то, что они принимают только значения ± 1 и легко определяются по двоичному разложению аргумента x .

Согласно теореме Дирихле практически все встречающиеся в радиотехнике сигналы могут быть представлены рядом

$$f(t) = \sum_{k=0}^{\infty} a_k W_k(t), \quad (6)$$

где

$$a_k = \int_0^1 f(t) W_k(t) dt.$$

Поскольку $W_k(t) = \pm 1$, и заменяя процесс интегрирования суммированием в первом случае (7), соотношение (6) можно представить в виде

$$a_k = \sum_{\Delta t} f(t) \cdot W_k(t) \quad (7)$$

или

$$a_k = \sum_l \int_{\Delta t_l} f(t) dt - \sum_r \int_{\Delta t_r} f(t) dt, \quad (8)$$

где

Δt_l — участки интервала $[0,1]$, на которых произведение $f(t) \cdot W_k(t)$ имеет знак «плюс», а Δt_r — то же, но знак «минус».

Выражения (7) и (8) могут быть положены в основу аппаратной реализации получения коэффициентов спектра Уолша (соответственно дискретный и аналоговый варианты анализатора).

Для (7) процесс интегрирования сводится к суммированию (вычитанию) отдельных значений исследуемой функции $f(t)$. Выражение (7) удобно реализуется, если $f(t)$ с помощью преобразователя аналог-код представить в цифровой форме в виде последовательности импульсов, число которых пропорционально значению функции $f(t)$, а в качестве интегратора использовать реверсивный счетчик, управляемый соответствующей функцией Уолша.

На рис. 2а приведена функциональная схема дискретного варианта анализатора спектра Уолша последовательного действия.

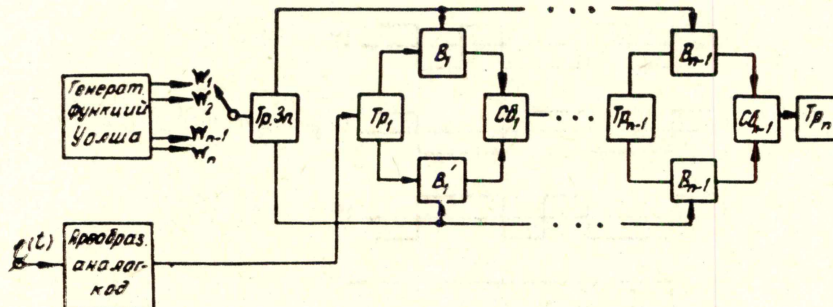


Рис. 2а. Блок-схема анализатора.
Дискретный вариант

Исследуемый сигнал $f(t)$ поступает на вход преобразователя аналог-код, с выхода которого последовательность импульсов подается на счетный вход реверсивного счетчика.

Реверсивный счетчик представляет собой устройство из цепочки триггеров ($Тр_1—Тр_n$), соединенных между собой последовательно через вентиляльные схемы $В_1—В_n$, $В'_1—В'_n$ и схемы сборки $Сб_1—Сб_n$. Счетчик имеет три входа: один счетный и два для указания арифметического действия суммирования или вычитания.

Знак действия соответствует знаку функции Уолша. Генерируемая к-я функция Уолша поступает на триггер знака действия, который управляет работой вентиляльных схем, обеспечивающих заданный режим счетчика.

Коэффициент разложения a_k определяется как окончательный результат вычислений и может быть выведен на печать или индикатор.

Путем последовательного подключения соответствующих функций Уолша ($W_0 - W_n$) нетрудно определить все коэффициенты разложения ($a_0 - a_n$).

Анализатор может быть использован и как устройство параллельного действия, в этом случае необходимо иметь n реверсивных счетчиков по числу коэффициентов разложения. Функциональная схема аналогового варианта анализатора представлена на рис. 2б.

Исследуемая функция $f(t)$ и ее инверсия $\bar{f}(t)$ подаются на ключи Кл.1—Кл.4, управляемые соответствующей прямой $W_k(t)$ и инверсной

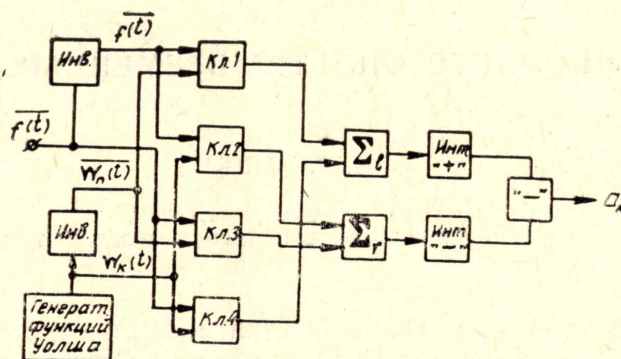


Рис. 2б. Аналоговый вариант

$W_k(t)$ функциями Уолша таким образом, что при положительном знаке произведения $f(t) \cdot W_k(t)$ через схему суммирования (Σ) подключается интегратор положительных значений (инт. «+») при отрицательном знаке произведения подключается интегратор отрицательных значений (инт. «-»).

Схема разности, подключенная к выходам интеграторов, определяет значение коэффициента a_k разложения исследуемого сигнала $f(t)$ по системе ортогональных функций Уолша $W_k(t)$.

Так же, как и в предыдущем варианте, анализатор может быть использован как устройство параллельного действия.

В статье не рассмотрены вопросы точности представления $f(t)$, быстродействия анализаторов, их сравнительные характеристики, поскольку они всецело определяются непосредственно конкретной задачей анализа.

ЛИТЕРАТУРА

1. К. Г. Кирьянов. Новый алгоритм вычисления функции взаимной корреляции и построения простых коррелометров многомерных случайных процессов. Вопросы радиоэлектроники, серия РТ, вып. 4, стр. 57—71, 1967.
2. Б. Т. Поляк, Ю. А. Шрейдер. Применение полиномов Уолша в приближенных вычислениях. Вопросы теории математических машин, № 2, 1962.