

## ТРЕХФАЗНЫЙ ОДНОСИСТЕМНЫЙ ОРГАН НАПРАВЛЕНИЯ МОЩНОСТИ

А. Н. БУРНАШЕВ, Н. В. ЛИСЕЦКИЙ

(Представлена кафедрой электрических систем и сетей)

Одним из возможных способов усовершенствования защиты параллельных линий является, по нашему мнению, создание односистемной направленной защиты на ферромагнитных преобразователях тока (ФТП) и напряжения (ФПН), реагирующей на все виды повреждений. В качестве таких преобразователей используются утроители частоты Спинелли, подключаемые ко вторичным обмоткам измерительных трансформаторов тока (ИТТ) и напряжения (ИТН). Применение ферромагнитных преобразователей (ФП) позволяет упростить схему защиты, снизить требования, предъявляемые к ИТТ, обеспечить одинаковую чувствительность защиты к различным видам повреждений [1].

Для создания односистемной направленной защиты параллельных линий на ФП необходим соответствующий орган направления мощности. То обстоятельство, что напряжение на выходе ФП в общем случае существенно несинусоидально, исключает возможность использования для реализации органа направления мощности таких принципов, как индукционный, время-импульсный и др.

Исследования, проведенные в лаборатории кафедры электрических станций Томского политехнического института, показали, что одним из присмелых является принцип сравнения абсолютных значений двух электрических величин  $\dot{E}_1$  и  $\dot{E}_2$ , сформированных из напряжений, снимаемых с выходов ФПТ и ФПН [2, 3]:

$$\dot{E}_1 = \kappa_1 \dot{U}_{(up)} + \kappa_2 \dot{U}_{(ip)}, \quad (1)$$

$$\dot{E}_2 = \kappa_1 \dot{U}_{(up)} - \kappa_2 \dot{U}_{(ip)},$$

где  $\kappa_1, \kappa_2$  — комплексные постоянные коэффициенты, выбираемые в соответствии с требуемым углом максимальной чувствительности ( $\varphi_{м.ч}$ );

$\dot{U}_{(up)}$  — выходное напряжение ФПН, являющееся нелинейной функцией напряжения, подведенного к реле ( $U_p$ );

$\dot{U}_{(ip)}$  — выходное напряжение ФПТ, являющееся нелинейной функцией тока, протекающего по первичным обмоткам ФПТ ( $I_p$ ).

Напряжение на выходе схемы сравнения

$$U_{\text{вых}} = \{ |\dot{E}_1| - |\dot{E}_2| \} \frac{1}{\kappa_\phi}, \quad (2)$$

где  $\kappa_\phi$  — коэффициент формы.

Проведенные исследования позволяют сделать вывод о том, что использование схемы сравнения в сочетании с ФП дает возможность получить орган направления мощности, который удовлетворяет основным требованиям, предъявляемым к устройствам указанного типа [4] и, кроме того, обладает некоторыми преимуществами по сравнению с ними. Назовем основные:

а) простота схемы реле и, следовательно, более высокая его надежность;

б) меньшие габаритные размеры, вес и стоимость (ФП, используемые в схеме, являются весьма дешевыми и технологичными элементами);

в) меньшее потребление мощности по сравнению с электромеханическими реле (мощность, потребляемая реле, составляет примерно 40 *ва*; для сравнения укажем, что только одно реле РБМ-171/1 потребляет 50 *ва*, а РБМ-178—100 *ва*);

г) низкий уровень рабочих токов и напряжений в схеме.

Таким образом, можно сказать, что реле мощности на ФП соединяет в себе преимущества, обеспечиваемые, во-первых, самими ФП и, во-вторых, использованием полупроводниковых элементов [1, 2, 3, 4]. На рис. 1 показана схема органа направления мощности на ФП. На схеме Тр1 и Тр2 — промежуточные трансформаторы с воздушным зазором. Тр1 подключен на выход ФПН, а Тр2 — на выход ФПТ, собранных по схеме с циркулирующими токами.

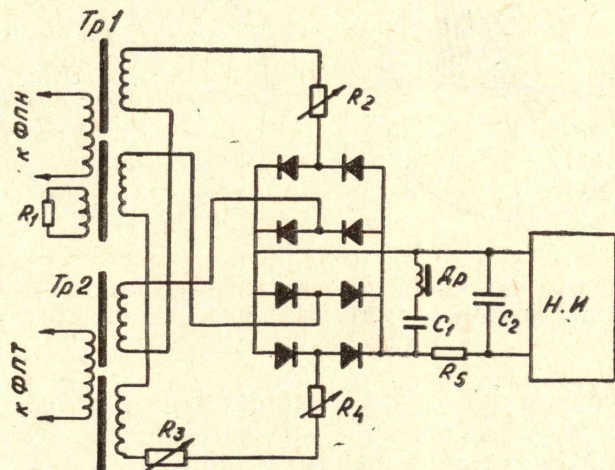


Рис. 1. Схема односистемного органа направления мощности на ФП

В реле используется схема сравнения абсолютных значений двух электрических величин с согласным включением выпрямительных групп (с циркулирующими токами) без буферных сопротивлений на стороне выпрямленного тока, как обеспечивающая малое замедление без использования сложных устройств для сглаживания выпрямленных токов [2].

В качестве сглаживающего устройства используется фильтр, состоящий из двух частей: резонансного фильтра — шунта второй гармоники и конденсатора, включенного параллельно входу нуль-индикатора. Нуль-индикаторы выполнены в виде двухкаскадных усилителей постоянного тока на германиевых триодах, на выход которых включены поляризованные реле РП-7 (на схеме показан один нуль-индикатор, на самом же деле их два, так как рассматривается реле двухстороннего действия).

Как известно, одно из основных требований, предъявляемых к органам направления мощности, заключается в том, что напряжение, до-

статочное для его срабатывания, должно быть как можно меньшим [4]. Для первого опытного образца реле эта величина составляет 1,5 вольта, т. е. несколько больше, чем у лучших современных конструкций. Однако такая чувствительность реле по напряжению не является пределом и может быть повышена. Рассматриваемое реле правильно работает при любых видах междуфазных повреждений и любых углах

$\varphi_p = \widehat{U}_p I_p$ , соответствующих коротким замыканиям на одной из двух защищаемых параллельных линий. Имеется принципиальная возможность создания реле, реагирующего также и на однофазные короткие замыкания.

Вид угловых характеристик зависит от режима защищаемой сети. В случае симметричных режимов угловая характеристика имеет вид, показанный на рис. 2, а. Из шести секторов, каждому из которых соответствует угол  $60^\circ$ , «рабочими» являются два, один из которых находится в первом, а другой — в третьем квадрантах. Подбором величины сопротивления  $R_1$  реле может быть настроено на работу с требуемым углом максимальной чувствительности.

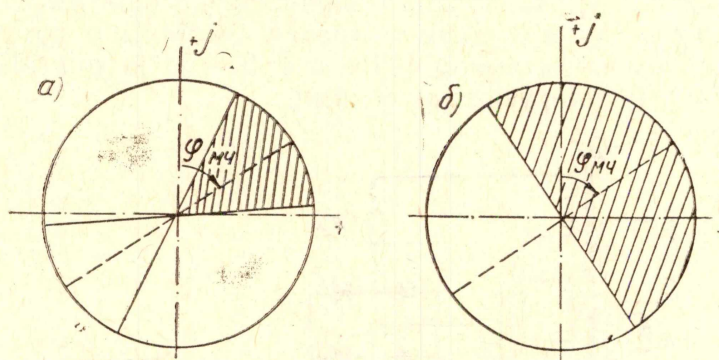


Рис. 2. а) угловая характеристика органа направления мощности для симметричных режимов; б) то же для несимметричных режимов

На рис. 2, б показана угловая характеристика реле для несимметричного режима (двухфазное короткое замыкание). Она подобна соответствующим характеристикам существующих реле [4]. Опыты показали, что реле правильно работает при любом сочетании поврежденных фаз. На рис. 3, а показана характеристика  $U_{cp} = f(\varphi_p)$ , а на рис. 3, б —

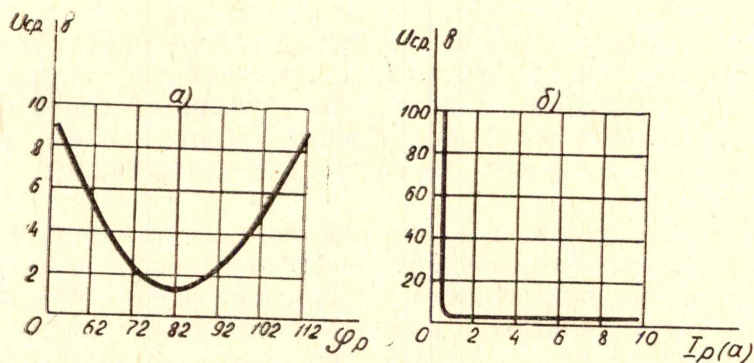


Рис. 3. а) зависимость  $U_{cp} = f(\varphi_p)$ , б) вольт-амперная характеристика

вольт-амперная характеристика реле. Время срабатывания реле составляет примерно 15 мсек при пятикратном токе.

## Выводы

1. Использование ФП в сочетании со схемой сравнения дает возможность получить односистемное реле направления мощности, реагирующее на все виды повреждения.

2. По своим техническим характеристикам реле соответствует основным требованиям, предъявляемым к органам направления мощности.

## ЛИТЕРАТУРА

1. Н. В. Лисецкий, В. И. Худугуев. Дифференциальная защита генераторов и функциональными преобразователями. — Труды Восточно-Сибирского технологического института. Выпуск III, т. IV. Улан-Удэ, 1968.

2. Ю. А. Гаевенко. Новые реле защиты на полупроводниках. Государственное издательство технической литературы УССР, Киев, 1962.

3. Ю. Г. Назаров. Фазочувствительная схема как орган направления мощности. — «Электричество», 1956, № 11.

4. А. М. Федосеев. Основы релейной защиты. Госэнергоиздат, 1961.

---