

ПИТАНИЕ ОТСЕКАЮЩИХ ПЛАСТИН СИСТЕМЫ ВВОДА ПУЧКА ЭЛЕКТРОННОГО СИНХРОТРОНА НА 300 Мэв

Л. И. МИНЕНКО

Для ввода в камеру ускорителя пучка электронов с узким энергетическим спектром на определенный диапазон орбит в системе ввода пучка установлена пара отсекающих пластин [1] (длина пластин 100 мм, расстояние между пластинами 20 мм). Система ввода позволяет полностью исключить влияние электронов вне этого диапазона при настройке и исследовании ускорителя. Отсекающие пластины питаются

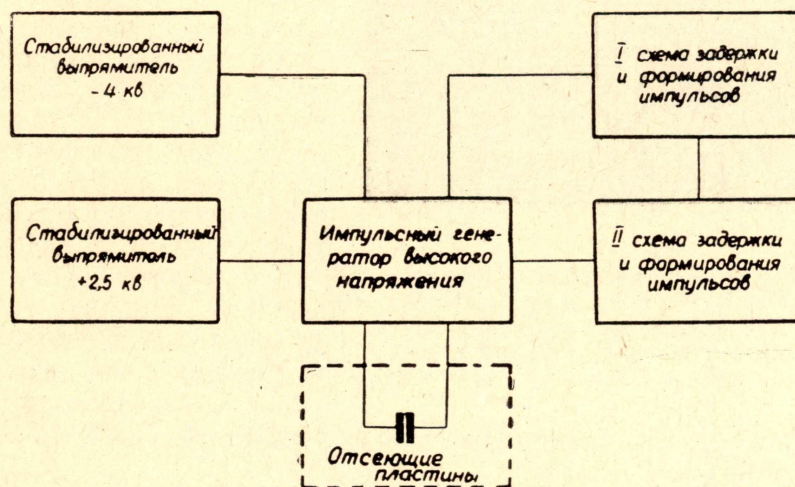


Рис. 1. Блок-схема питания отсекающих пластин

от стабилизированного высоковольтного источника. При прохождении пучка электронов с энергией 260 кэв между пластинами электроны не попадают в камеру ускорителя при напряжении на отсекающих пластинах 4 кВ. В необходимый момент времени напряжение на пластинах резко снижается до нулевого уровня, что обеспечивает прохождение пучка электронов в камеру. Окончание инжекции электронов в камеру определяется моментом подачи напряжения на отсекающие пластины. Питание отсекающих пластин выполнено по блок-схеме, приведенной на рис. 1.

Отсекающие пластины подключены параллельно конденсатору нагрузки C_1 («выход»). При зажигании тиратрона L_2 емкость отсекающих пластин заряжается до полного напряжения — 4 кв. После зарядки емкости отсекающих пластин протекание тока через тиратрон прекращается. В дальнейшем напряжение на отсекающих пластинах поддерживается на уровне 4 кв за счет связи пластин с источником питания с помощью лампы L_5 (рис. 2). Снижение напряжения на отсекающих пластинах до нулевого значения происходит при запирающей L_5 и зажигании тиратрона L_1 импульсом, сформированным первой схемой задержки ($L_7 \div L_{10}$). В нашем случае эта схема задержки позволяла регулировать момент снижения напряжения на отсекающих пластинах относительно начала импульса инжекции от 0,5 до 7 мксек. Запуск схемы задержки осуществляется от специального блока формирования синхронизирующего импульса пермаллового датчика, расположенного в зазоре синхротрона. На «Вход» схемы подается положительный импульс амплитудой 40 в при длительности 10 мксек, и с. 2.

Время инжекции (время, на которое напряжение снимается с отсекающих пластин) определяется сдвигом во времени моментов зажигания тиратронов L_1 и L_2 . В нашем случае оно регулировалось от 0,1 до 6 мксек с помощью второй схемы задержки ($L_{11} + L_{15}$).

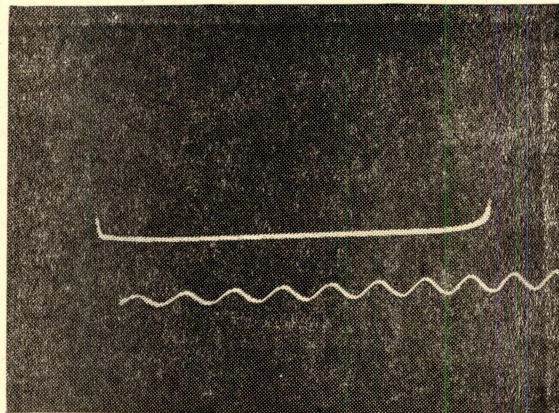


Рис. 3. Оциллограмма снижения напряжения до нуля на отсекающих пластинах. Амплитуда импульса 4 кв. Длительность импульса 0,7 мксек (частота меток времени 11 МГц)

Высокое напряжение для питания отсекающих пластин с нестабильностью 0,5% подавалось от стандартного источника типа «Орех», который укомплектован выпрямителями на 2,5 и 5 кв. Накал тиратронов L_1 и L_2 осуществляется от отдельных трансформаторов, которые питались феррорезонансным стабилизатором типа СНЭ-0,5. Применение двух трансформаторов для питания накалов тиратронов вызвано необходимостью уменьшить связь между катодами тиратронов, а следова-

тельно, и паразитные колебания при формировании импульса на отсекающих пластинах.

Снижение напряжения на отсекающих пластинах до нулевого значения происходит при разрядке емкости пластин через тиратрон ТГИ-90/8 при выполнении условия нейтрализации [2]. Кроме этого остаточное напряжение определяется колебаниями, возникающими при протекании разрядного тока емкости пластин через паразитную индуктивность в разрядной цепи. Для снижения амплитуды этих колебаний разрядная цепь выполнена с минимальной паразитной индуктивностью. С этой целью разрядный блок расположен в непосредственной близости от пластин, и приняты соответствующие меры для снижения паразитной индуктивности внутри блока. При наладке системы в разрядную цепь было введено специально подобранное сопротивление R_2 , обеспечивающее оптимальное затухание без существенного увеличения времени снижения напряжения. Остаточное напряжение на отсекающих

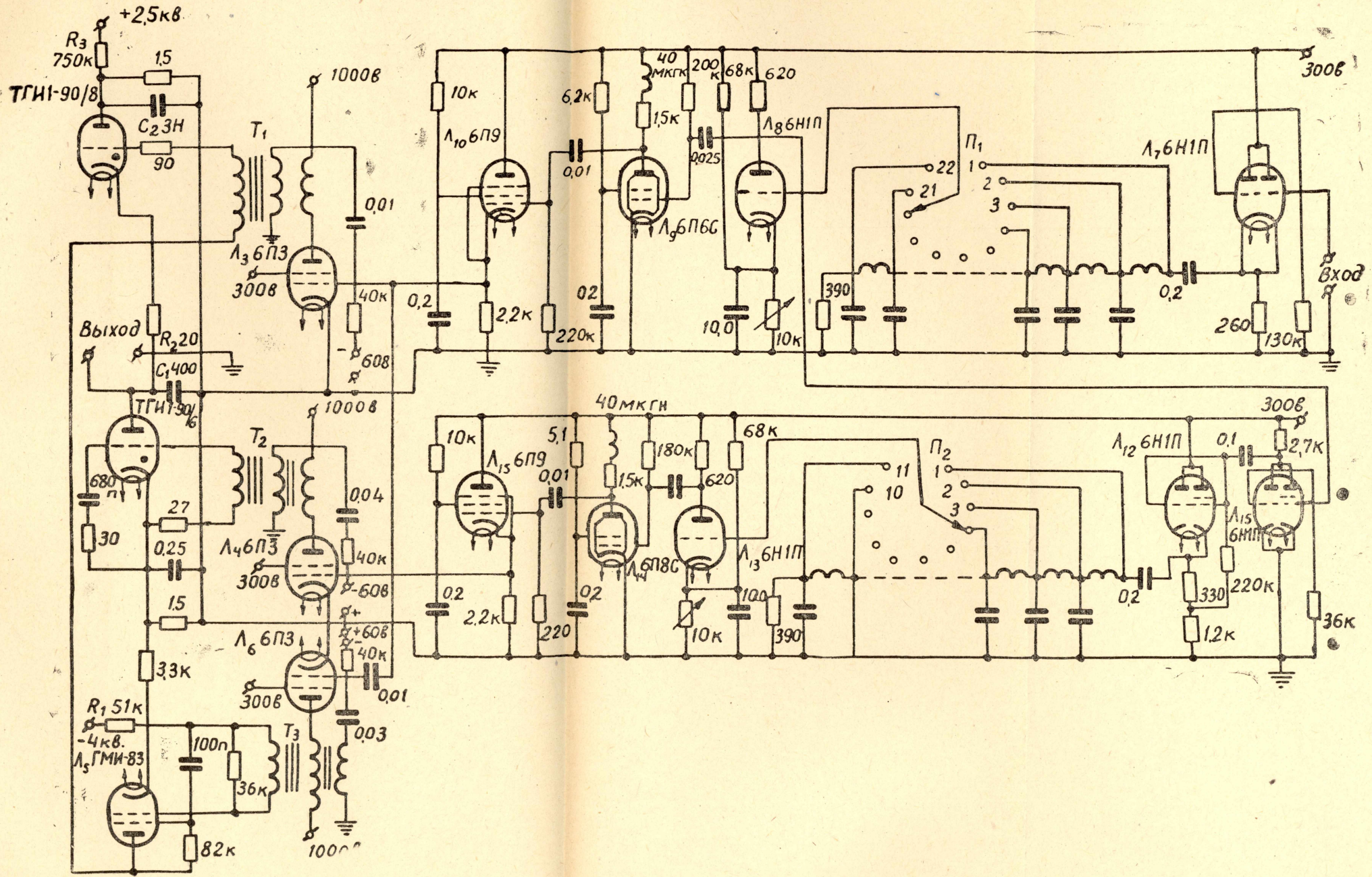


Рис. 2. Принципиальная схема.

пластинах, которое приложено к пластинам в момент инжекции, регулируется изменением напряжения на конденсаторе C_2 . Регулировка этого напряжения позволяет плавно изменять угол влета электронов в камеру синхротрона.

Значительная величина емкости отсекающих пластин вместе с паразитной емкостью и емкостью конденсатора C_1 (900 пф) исключает влияние импульса тока инжекции (один ампер) на величину остаточного напряжения отсекающих пластин.

На рис. 3 показана осциллограмма снижения напряжения на отсекающих пластинах до нуля. Длительность импульса равна 0,7 мксек, амплитуда импульса 4 кв (частота меток времени 11 Мгц).

В заключение следует заметить, что результаты экспериментального исследования системы ввода пучка оказались удовлетворительными. В камеру ускорителя пропускался сгусток электронов в нужное время и необходимой длительности с фронтами 0,05 мксек [3].

ЛИТЕРАТУРА

1. Л. Г. Косицын. Инжектор и тракт инжекции электронного синхротрона на 300 Мэв. В настоящем сборнике.
2. Л. И. Миненко, В. П. Анохин. ПТЭ, 3, 88, 1962.
3. В. П. Анохин, В. П. Епонешников, Л. Г. Косицын. Коррекция магнитного поля по пучку и квазибетатронный режим в синхротроне на 300 Мэв. В настоящем сборнике.