

ПРЕОБРАЗОВАТЕЛЬ ПЕРЕМЕННОГО ТОКА С ВРЕМЯ-ИМПУЛЬСНОЙ МОДУЛЯЦИЕЙ

А. И. ЗАЙЦЕВ, М. А. ЖИТКОВ, А. И. САПОЖНИКОВ

(Рекомендовано научным семинаром электромеханического факультета)

Системы, построенные на использовании частотного метода регулирования, являются наиболее совершенными системами автоматизированных электроприводов переменного тока. Одним из основных вопросов при создании таких систем является выбор типа устройства для преобразования частоты, а также выбор и расчет системы регулирования напряжения.

В настоящее время в качестве устройств для преобразования частоты используются различного рода электромашинные ПЧ, ионные и полупроводниковые ПЧ, степень применения которых определяется совокупностью свойств, присущих данному ПЧ. Так [1] системы электромашинных ПЧ, позволяющие получить напряжение синусоидальной формы с плавно изменяющейся частотой в диапазоне 0—50 гц; 20—100 гц имеют существенные недостатки:

1. Большое число электрических машин. Установленная мощность достигает 2—5-кратного значения мощности исполнительного двигателя.
2. Низкий КПД — 0,5÷0,7.
3. Затруднение коммутации.

Статические ионные и полупроводниковые ПЧ являются практически безынерционными и имеют высокий КПД—0,85. Однако ряд недостатков: большое число ионных и полупроводниковых приборов, сложность схем управления, трудность получения низких частот ограничивают широкое применение подобных преобразователей частоты. Кроме того, на выходе ионных и полупроводниковых ПЧ имеют место напряжения и токи несинусоидальной формы.

Сопоставление технических показателей различных ПЧ позволяет сделать вывод, что устранение недостатков, присущих полупроводниковым ПЧ даже при достаточно сложной схеме управления делает их наиболее перспективными.

В данной работе исследуется возможность получения от полупроводникового ПЧ синусоидальной формы выходного напряжения и тока в диапазоне частот 0—200 гц.

В технике непрерывно-дискретного преобразования [2] процесс представления непрерывного сигнала $x(t)$ осуществляется его кванто-

ванием по уровню и времени. Квантование по уровню и времени представляет собой процесс, при котором производится замена непрерывно изменяющейся величины дискретными уровнями, ближайшими к значениям непрерывной величины в дискретные моменты времени.

Процесс представления непрерывного сигнала $x = \sin \omega t$ квантованным сигналом $x_k(t)$ при постоянном шаге квантования показан на рис. 1.

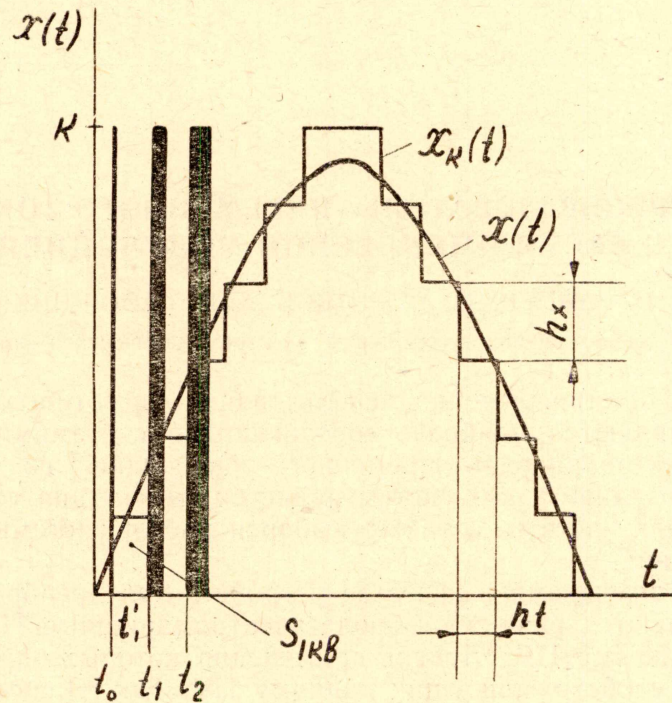


Рис. 1.

Здесь h_x ; h_t соответственно шаг квантования по уровню и времени. Из рис. 1 видно, что квантованный сигнал $x_k(t)$ представляет собой сумму площадей квантования, которую для симметричного сигнала можно записать:

$$x_k(t) = 2nh_x h_t + \sum_{i=1}^{n-1} 2s_{iкв}, \quad (1)$$

где $s_{iкв} = ih_x h_t$ — площадь, соответствующая i -ому шагу квантования по уровню;

n — число шагов квантования по уровню.

Однако площадь, соответствующая первому шагу квантования по времени в интервале $t_1 - t_0$, равная $s_{1кв} = h_x \cdot h_t$, может быть получена за меньшее время $t_n = t'_1 - t_0$, при уровне квантования $k = nh_x$. Аналогичные выводы можно сделать для любого по счету шага квантования по времени. Тогда квантованный сигнал $x_k(t)$ можно представить совокупностью импульсов, показанных на рис. 2, из которого видно, что квантование по уровню в данном случае заменено квантованием по относительной продолжительности импульса внутри каждого шага квантования по времени.

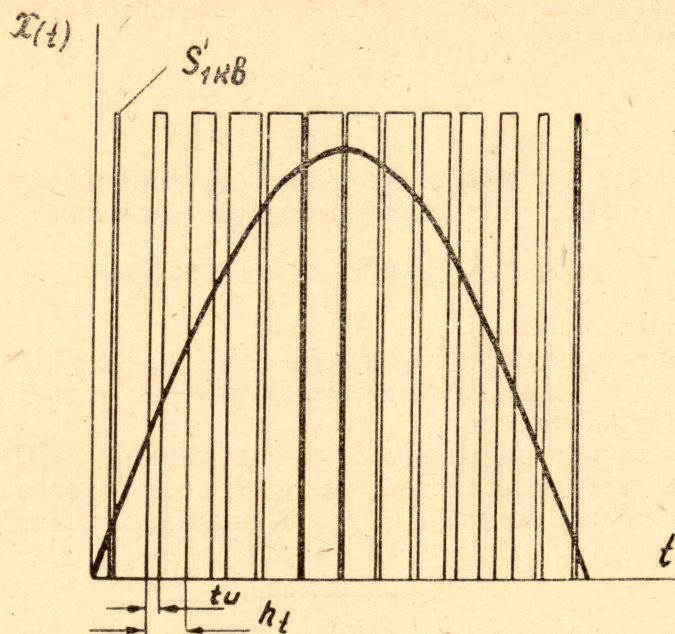


Рис. 2.

Приравнявая площади $S_{кв}$ и $S'_{кв}$, найдем длительность импульса в каждом шаге квантования.

$$\begin{aligned}
 S_{кв1} &= S'_{кв1} & h_x h_t &= n h_x \cdot t_{u1} \\
 S_{кв2} &= S'_{кв2} & 2h_x h_t &= n h_x \cdot t_{u2} \\
 &\dots & \dots & \dots \\
 S_{квn} &= S'_{квn} & n h_x h_t &= n h_x \cdot t_{un} \\
 S_{кв(n+1)} &= S'_{кв(n+1)} & (n+1)h_x h_t &= (n-1)h_x \cdot t_{u(n+1)}
 \end{aligned}$$

Отсюда:

$$t_{u1} = \frac{h_t}{n}; \quad t_{u2} = \frac{2h_t}{n} \dots \dots \dots, \quad t_{un} = \frac{nh_t}{n}; \quad t_{u(n+1)} = \frac{(n-1)h_t}{n}$$

Обозначив относительную продолжительность импульса « τ », можно записать:

$$\tau = \frac{t_u}{h_t},$$

тогда:

$$\tau_1 = \frac{1}{n}; \quad \tau_2 = \frac{2}{n} \dots \dots \dots, \quad \tau_n = 1; \quad \tau_{n+1} = \frac{n-1}{n};$$

Таким образом, непрерывный входной сигнал $x = \sin \omega t$ преобразуется в последовательность импульсов, скважность которых меняется в соответствии с изменением входного сигнала. Если подать полученную последовательность импульсов на нагрузку, электрическая постоянная времени которой больше шага квантования по времени, то по цепи будет проходить ток, повторяющий форму входного сигнала. Устройство, формирующее импульсы, переменной скважности может быть построено по типу развертывающей системы, осуществляющей время-импульсную модуляцию (ВИМ).

Развертывающее преобразование в данном случае описывается следующей операционной схемой:

$$s(t) = ct$$

$$x(t) \xrightarrow{H} i(t),$$

где $x(t)$ — непрерывная функция синуса, подлежащая преобразованию,
 $s(t) = ct$ — циклическая развертывающая функция,

$c = \frac{ds}{dt}$ — производная функция $s(t)$ по времени,

H — схема сравнения,

$i(t)$ — импульсная функция, представляющая результат преобразования последовательностью дискретных отсчетов «х» в масштабе времени.

Согласно этой операционной схеме, на кафедре ЭПП был разработан преобразователь постоянного напряжения в переменное.

Функциональная схема одной фазы преобразователя представлена на рис. 3.

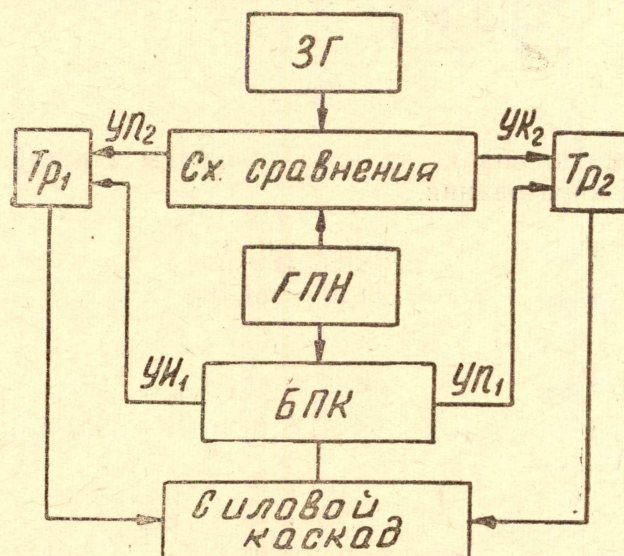


Рис. 3.

Непрерывный эталонный входной сигнал синусоидальной формы требуемой частоты поступает от задающего генератора ЗГ на один из входов схемы сравнения. На другой вход схемы сравнения подаются импульсы генератора пилообразного напряжения ГПН, являющегося основным синхронизирующим элементом схемы, задающим шаг квантования по времени.

По заднему фронту импульса «пилы» вырабатываются управляющие импульсы УИ₁, которые определяют начало временного интервала, пропорционального эталонному напряжению.

В момент совпадения мгновенных значений напряжения «пилы» и эталонного, схема сравнения вырабатывает импульс УИ₂, определяющий конец временного интервала.

Относительная продолжительность сформированного временного интервала в каждом шаге квантования будет равна значению синуса угла, соответствующего моменту совпадения. Эта закономерность может быть проверена простым построением. Блок полуволновой комму-

тации БПК, является устройством знака и формирует импульсы «ворот», по длительности равные полупериоду входного напряжения. В каждый импульс «ворот» происходит подключение управляющих импульсов УИ₁ к триггеру, коммутирующему ту половину силового каскада, которая формирует текущую полуволну эталонного напряжения.

Отрицательная полуволна инвертируется. Это позволяет формировать обе полуволны синусоидального напряжения, используя одну схему сравнения.

Силовой каскад преобразователя выполняется аналогично обычным инверторам по однофазной схеме. Схемные решения отдельных элементов рассматриваются ниже.

Источником пилообразного напряжения является генератор пилообразного напряжения с простой интегрирующей цепью рис. 4. Амплитуда пилообразного напряжения определяется потенциалом точки «б». При заряде емкости С, в момент равенства потенциалов точек «а» и «б» срабатывает амплитудный компаратор, собранный на триоде ПП₂, который запускает два ключа ПП₁, ПП₃.

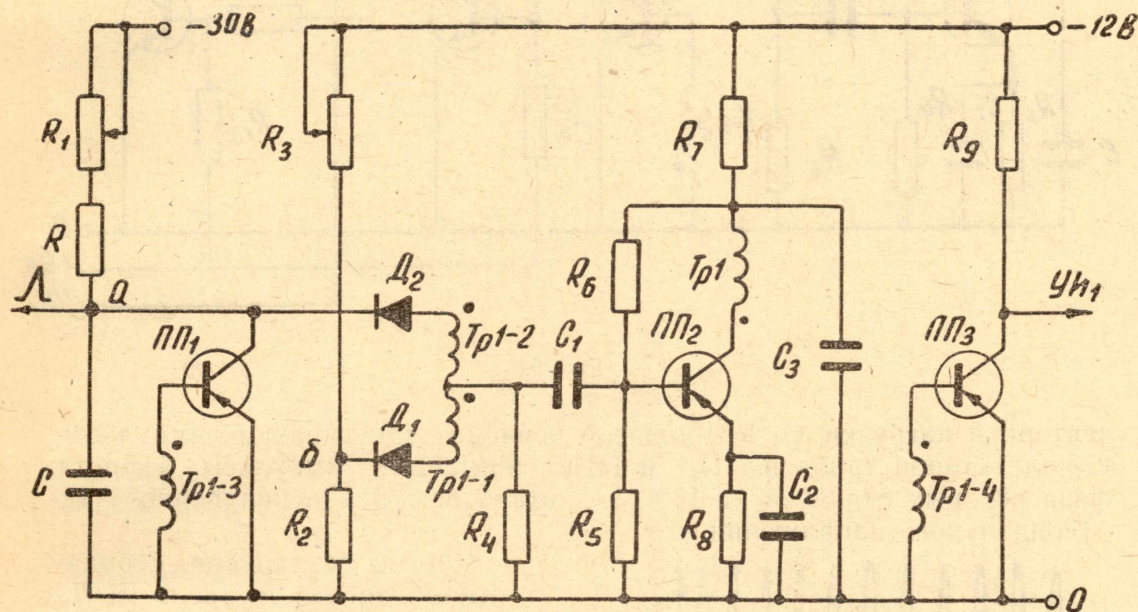


Рис. 4.

Ключ на триоде ПП₁ обеспечивает разряд интегрирующей емкости. С коллектора триода ПП₃ снимаются управляющие импульсы УИ₁. Основным преимуществом этой схемы является простота, малое время восстановления и возможность отдельного регулирования амплитуды и частоты «пилы».

Схема сравнения представляет собой диодно-регенеративный компаратор [3], на входы которого подаются пилообразное и синусоидальное напряжения. Частота собственных колебаний компаратора должна быть выше частоты коммутации, то есть частоты пилы.

Этим обеспечивается надежная работа нуля-органа в широком диапазоне температур.

Принципиальная схема блока полуволновой коммутации показана на рис. 5. Знак полуволны синусоидального напряжения контролируется блокинг-генератором, собранным на триоде ПП₁. В течение отрица-

тельной полуволны блокинг-генератор работает в автоколебательном режиме с частотой 25 ± 50 кГц и запускает триод ПП₂, на коллекторе которого выделяется огибающий сигнал при постоянной времени кол-

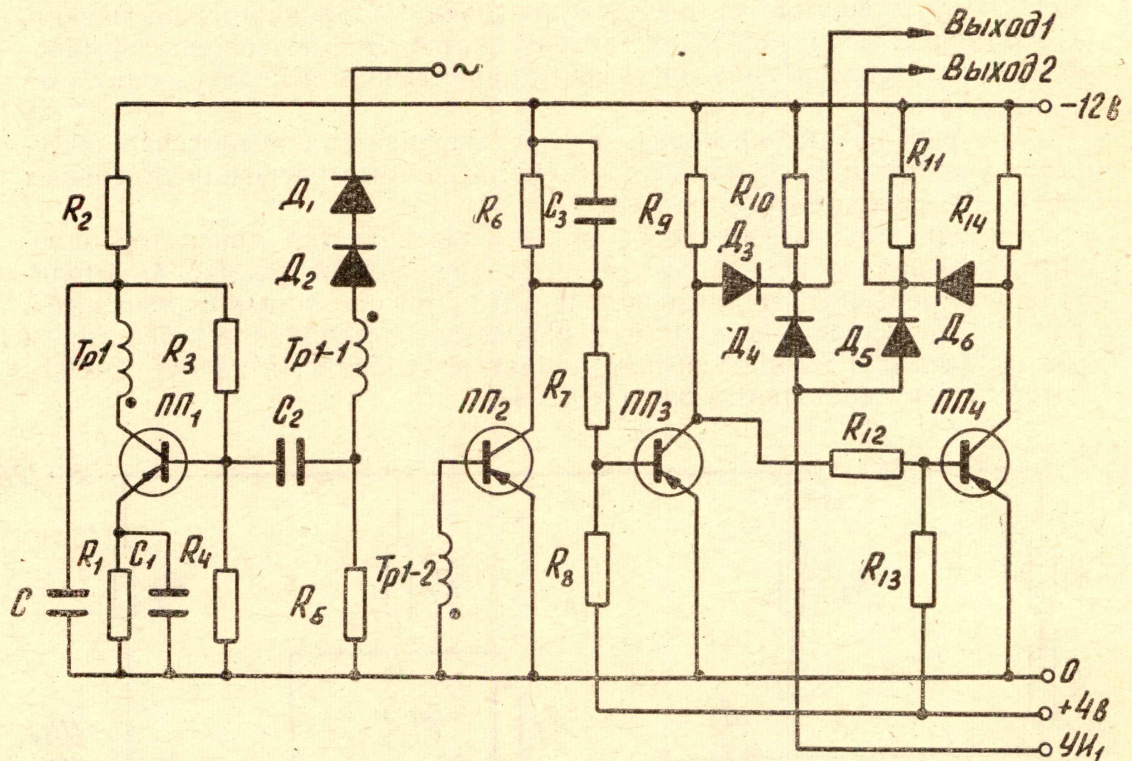


Рис. 5.

лекторной нагрузки $C_3 R_6$, большей периода запускающих импульсов. С коллекторов триодов ПП₃ и ПП₄ снимаются импульсы «ворот», фаза которых сдвинута на 180° , а длительность равна полупериоду синусоидального напряжения.

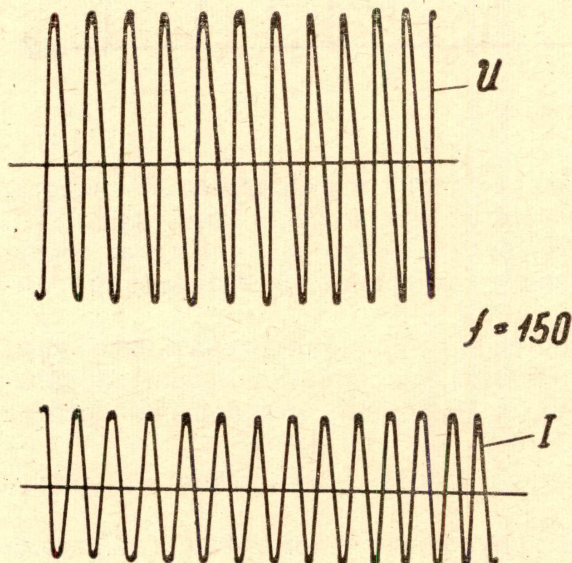


Рис. 6.

Схемы совпадения, собранные на диодах Д₃ Д₄ и Д₅ Д₆, обеспечивают прохождение импульсов УИ₁ на тот выход, где присутствует отрицательный импульс «ворот».

Таким образом, схема преобразователя построена на использовании однотипных элементов и устройств, работающих в ключевом режиме, что повышает надежность схемы и упрощает ее настройку.

Достоинством предложенного преобразователя является получение импульсов, скважность которых изменяется от 0 до 1 в течение каждой полуволны. Это позволяет регулировать глубину модуляции в

диапазоне, обеспечивающем изменение амплитуды выходного напряжения на 50% при сохранении формы, близкой к синусоидальной. Данная схема универсальна в том смысле, что дает возможность отдельно регулировать частоту и амплитуду выходного напряжения. В качестве задающего устройства может быть использован любой генератор синусоидальных колебаний на полупроводниковых приборах, обеспечивающий постоянство амплитуды в заданном диапазоне частоты.

Используя в качестве задающего маломощный трехфазный коллекторный генератор, можно построить трехфазный преобразователь с время-импульсной модуляцией, обеспечивающий синусоидальную форму тока и напряжения.

На рис. 6 представлены осциллограммы выходного тока и напряжения однофазного преобразователя, работающего на двухфазный асинхронный двигатель.

ЛИТЕРАТУРА

1. М. З. Хамудханов. Частотное управление асинхронным электроприводом. Изд. АН УЗССР, 1959.
2. Е. А. Дроздов, А. П. Пятибратов. Автоматическое преобразование и кодирование информации. Изд. «Сов. радио», М., 1964.
3. А. М. Тищенко, Б. М. Лебедев... Расчет и проектирование импульсных устройств на транзисторах. Изд. «Сов. радио», М., 1964.