

СПИСОК ЛИТЕРАТУРЫ

1. Райбман Н.С., Чадеев В.М. Построение моделей производства. – М.: Энергия, 1975. – 376 с.
2. Светлаков А.А. Обобщенные обратные матрицы: некоторые вопросы теории и применения в задачах автоматизации управления процессами. – Томск: Изд-во НТЛ, 2003. – 388 с.
3. Ильин В.А., Позняк Э.Г. Линейная алгебра. – М.: Наука, 1974. – 296 с.
4. Воеводин В.В. Линейная алгебра. – М.: Наука, 1980. – 400 с.
5. Гантмахер Ф.Р. Теория матриц. – М.: Наука, 1967. – 575 с.
6. Светлаков А.А. Многошаговый алгоритм адаптивного оценивания моделей линейных статических объектов // Известия АН СССР. Техническая кибернетика. – 1986. – № 3. – С. 187–191.
7. Светлаков А.А. Адаптивный алгоритм идентификации с регулируемыми параметрами // Корреляционно-экстремальные системы управления. – Томск: Изд-во Том. ун-та, 1980. – Вып. 5. – С. 115–124.

УДК 681.5

МАТЕМАТИЧЕСКОЕ МОДЕЛИРОВАНИЕ СЛОЖНЫХ ОБЪЕКТОВ С РАСПРЕДЕЛЕННЫМИ ПАРАМЕТРАМИ В ЗАДАЧАХ АВТОМАТИЧЕСКОГО УПРАВЛЕНИЯ СТРУКТУРНО-ПЕРЕСТРАИВАЕМЫХ СИСТЕМ

С.В. Шидловский

Томский государственный университет систем управления и радиоэлектроники
E-mail: stas@iit.tusur.ru

Рассматривается моделирование управления нестационарными температурными полями объектов со сложной геометрической конфигурацией. Приводятся сравнительные динамические характеристики замкнутых систем автоматического регулирования с перестраиваемой и фиксированной структурами.

Введение

Технические системы управления обычно являются довольно сложными устройствами, динамика которых описывается различными функциональными уравнениями. В каждом конкретном случае при использовании тех или иных математических методов необходимо составить математическую модель объекта. На практике подавляющее большинство объектов – это объекты с распределенными параметрами. Управляемый процесс с распределенными параметрами описывается краевыми задачами для дифференциальных или интегродифференциальных уравнений с частными производными или бесконечными системами обыкновенных дифференциальных уравнений [1].

Если рассматривать пространственно-многомерные объекты со сложной формой границы области изменения пространственных координат, а также учитывать принципиально нелинейные эффекты, получить аналитическое решение уравнения объекта затруднительно. Данный аспект привел к широкому распространению на практике приближенных моделей объектов с распределенными параметрами упрощенного вида, описывающих их поведение с требуемой точностью. В инженерной практике получили широкое распространение разностные методы приближенного описания объектов с распределенными параметрами, использующие различные способы пространственного, временного или пространственно-временного квантования в области изменения аргументов входа и выхода рассматриваемого распределенного блока [2, 3].

Для построения моделей будем использовать метод конечных элементов, позволяющий произвести дискретизацию области изменения пространственных переменных путем разбиения с некоторой погрешностью на ряд неперекрывающихся подобластей простой формы, в пределах каждого из которых функция состояния объекта приближенно описывается однотипным образом линейной комбинацией конечно-го числа заранее выбранных базисных функций.

Поддержание необходимого физического параметра на заданном уровне в подобных объектах является важной и трудоемкой задачей. Одним из возможных способов обеспечения данного режима является вычислительная среда с перестраиваемой структурой, формирующая управляющее воздействие, построенная по автоматному принципу и имеющая в узловых точках многофункциональные логические модули (МЛМ), т. е. автоматы с перестраиваемой структурой [4].

Общее выражение для двуходового автомата можно представить в виде

$$V = (A \times A', Q, B, \varphi, \psi).$$

Функционирование такого автомата обуславливается некоторым сверхсловом $\tilde{\alpha}'$, $\tilde{\alpha}' \in (A')^\infty$, и предполагается, что на первый вход автомата V (алфавит A) в каждый момент времени поступает произвольный входной сигнал, а на второй вход – только очередной символ сверхслова $\tilde{\alpha}'$. Следовательно, сверхслово $\tilde{\alpha}'$ управляет изменением структуры автомата V . Под функционированием автомата с перестраиваемой структурой V понимается тернарное

отношение $\{(\tilde{\alpha}', \bar{\varphi}(q, \tilde{\alpha} \times \tilde{\alpha}'), \bar{\psi}(q, \tilde{\alpha} \times \tilde{\alpha}')) | q \in Q, \tilde{\alpha} \in A^*\}$, где $\tilde{\alpha} \times \tilde{\alpha}'$ – слово вида $(a(1), a'(1)) \dots (a(s), a'(s))$, $\tilde{\alpha} = a(1) \dots a(s)$, $\tilde{\alpha}' = a'(1) a'(2) \dots$

Поэтому разумное сочетание инженерной интуиции и математической строгости в анализе явления составляет основу обоснованного выбора математической модели.

Постановка задачи

Исследуемый объект (рис. 1) состоит из трех частей, каждая из которых занимает некоторую область D_i ($i=1,2,3$ – номер части) трехмерного пространства, а G_i – поверхность, ограничивающая соответствующую область D_i .

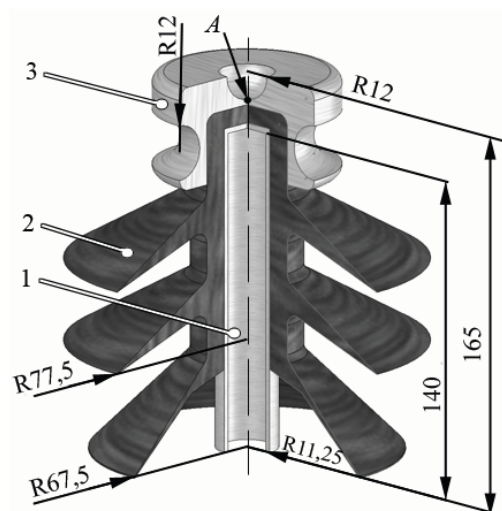


Рис. 1. Исследуемый объект

Функция $h_i(x, y, z, t)$ описывает распределение температуры в соответствующей i -й части и удовлетворяет уравнению теплопроводности

$$\frac{\partial h_i}{\partial t} = a_i \left(\frac{\partial^2 h_i}{\partial x^2} + \frac{\partial^2 h_i}{\partial y^2} + \frac{\partial^2 h_i}{\partial z^2} \right), \quad a_i = \frac{\lambda_i}{\rho_i c_{p_i}}, \quad (1)$$

где a_i – коэффициент температуропроводности; x, y, z – пространственные декартовы координаты; ρ_i – плотность; c_{p_i} – теплоемкость; λ_i – коэффициент теплопроводности.

Для уравнения (1) начальное условие

$$h_i(x, y, z, 0) = 0, \quad (2)$$

граничные условия

$$-\lambda_j \frac{\partial h_j}{\partial n} \Big|_{Q_j^1} = \eta_j (h_{j-1} \Big|_{Q_{j-1}^2} - h_j \Big|_{Q_j^1}), \quad j = 3, 2; \quad (3)$$

$$-\lambda_i \frac{\partial h_i}{\partial n} \Big|_{L_i} = 0, \quad i = 1, 2, 3; \quad (4)$$

$$h_1 \Big|_{Q_1^1} = u(t). \quad (5)$$

Здесь $\frac{\partial h_j}{\partial n} \Big|_{Q_j^1}$ означает производную по нормали n к поверхности Q_j^1 , взятую в точке, лежащей на поверхности Q_j^1 (рис. 2); i – номер части объекта; η_j – коэффициент теплоотдачи; $u(t)$ – управляю-

щее воздействие с ограничением: $0 \leq u(t) \leq 40$; L_i – поверхность, получаемая из выражения

$$L_i = (G_i \setminus Q_i^1) \setminus Q_i^2,$$

где $Q_i^2 = (G_i \cap G_{i+1})$.

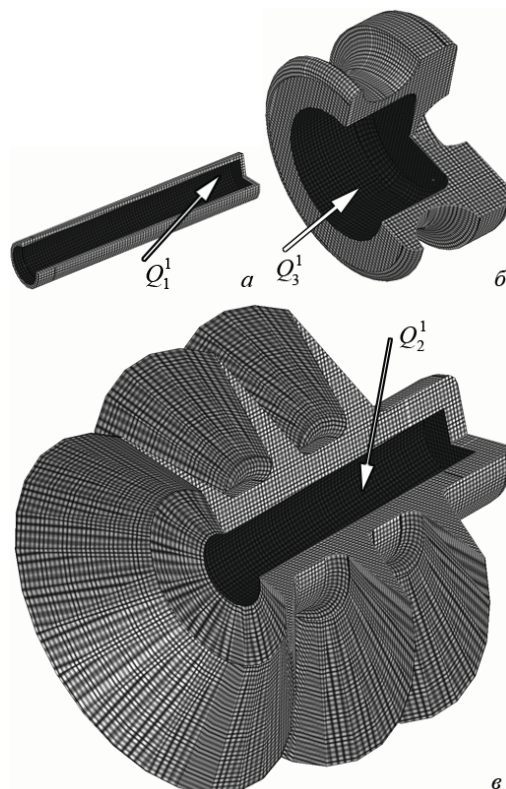


Рис. 2. Общий вид составных частей объекта: а) первая; б) третья; в) вторая

Требуется, чтобы

$$|h^* - h(x', y', z', \infty)| \leq \varepsilon_{ст}^{доп}, \quad (6)$$

где h^* – требуемое значение температуры; x', y', z' – заданные координаты точки A в трехмерном пространстве (рис. 1); $\varepsilon_{ст}^{доп}$ – допустимое значение статической ошибки регулирования.

Классический алгоритм управления

Существует большое число способов [5] нахождения решения уравнения теплопроводности. В нашем случае мы имеем дело с уравнением, описывающим поведение геометрически сложного объекта в трехмерной декартовой системе координат. Так как для данного рода систем регулирующим органом является параметр объекта, в данном случае изменяющаяся температура на границах, то теоретическое исследование работы такого рода систем автоматического регулирования, особенно при наличии распределенных параметров, наталкивается на большие математические трудности, связанные с исследованием нелинейных уравнений. Пожалуй, одним из эффективных способов достижения поставленной цели в сложившейся ситуации является привлечение численных методов и проведение имитационного моделирования.

Анализ и синтез современных систем автоматического управления в настоящее время немыслимы без применения средств вычислительной техники. Существует большое количество пакетов прикладных программ (ППП), в которых реализованы популярные и эффективные численные методы. Эти ППП способны облегчить решение задач синтеза и анализа подобных систем. К наиболее известным зарубежным ППП можно отнести Matlab, Mathcad, Comsol Multiphysics (FemLab), Maple, Fluent.

Наиболее интересным, по нашему мнению, является пакет Comsol Multiphysics, в основу которого заложен метод конечных элементов. Используя возможности ППП, произведем дискретизацию исходной геометрической модели (рис. 1), разбивая ее на ряд конечных элементов.

Сформируем управляющее воздействие $u(t)$ по пропорциональному закону с ограничением:

$$u(t) = \begin{cases} k_{\max} & \text{при } k \varepsilon(t) \geq k_{\max}, \\ k \varepsilon(t) & \text{при } k_{\min} < k \varepsilon(t) < k_{\max}, \\ k_{\min} & \text{при } k \varepsilon(t) \leq k_{\min}, \end{cases}$$

где k_{\max} , k_{\min} – максимально и минимально возможное значение на выходе управляющего устройства соответственно; k – коэффициент передачи управляющего устройства; $\varepsilon(t)$ – ошибка регулирования.

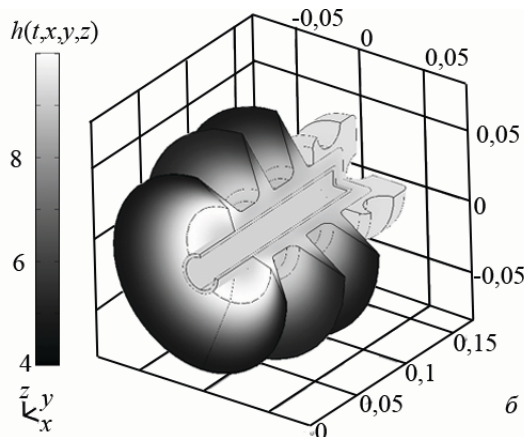
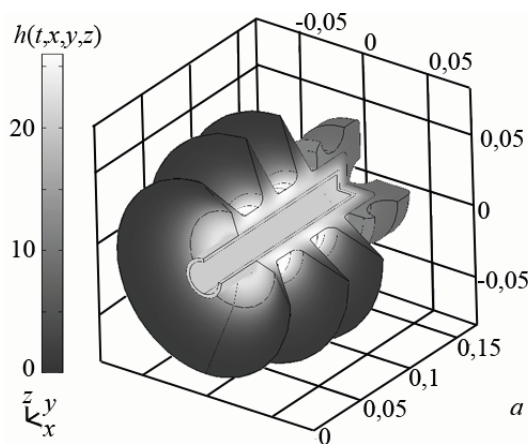


Рис. 3. Температурное поле на момент времени: а) 300 и б) 655 с

Зададим $k=16$; $k_{\max}=40$; $k_{\min}=0$; $a_1=a_3=7,69 \cdot 10^{-6}$; $a_2=8,9 \cdot 10^{-7}$; $h^*=10$; $\varepsilon_{\text{ст}}^{\text{дон}}=0,5$; $\lambda_1=\lambda_3=27$; $\lambda_2=1,3$. Здесь и далее, когда единицы измерения не указаны, то числа представляют соответствующие физические величины в любой согласованной системе единиц.

В результате проведения имитационного моделирования получено распределение температурного поля по поверхности исследуемого тела (рис. 3).

Динамика изменения температуры в контрольной точке (x', y', z') трехмерного пространства представлена на рис. 4, а, а управляющее воздействие, при котором получена эта динамика, – на рис. 4, б.

Из рис. 4, а видно, что в системе присутствует статическая ошибка $\varepsilon_{\text{ст}}=0,5$, возникающая в результате использования пропорционального закона регулирования в статической системе и удовлетворяющая заданному требованию (б). Чтобы свести ее к нулю, достаточно в контур управления добавить интегрирующее звено, тем самым наделив всю систему свойством астатизма.

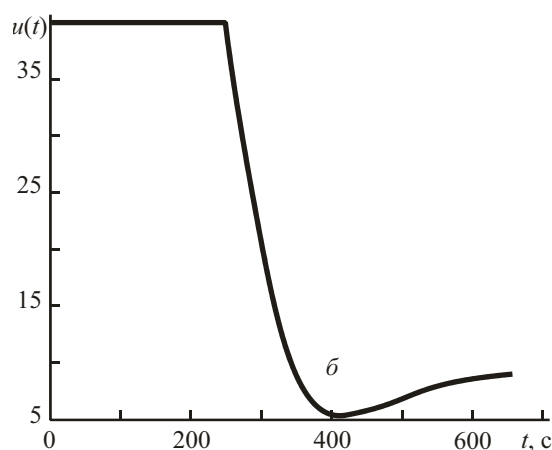
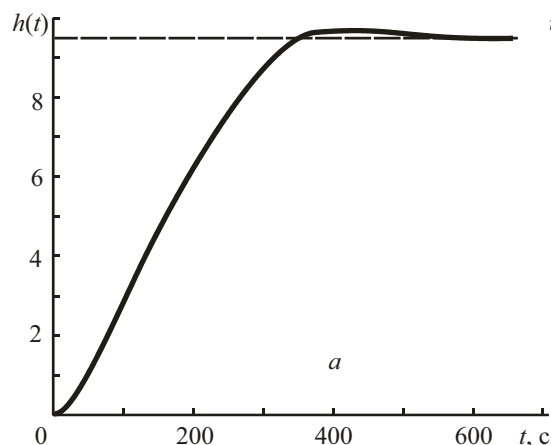


Рис. 4. Динамические характеристики: а) переходный процесс в контрольной точке; б) управляющее воздействие

Итак, в системах с распределенными параметрами допустимо применять законы управления, функционирующие в системах с сосредоточенными параметрами, в случае, если предъявляемые требования к системе ограничиваются поддержанием

технологического параметра в одной единственной точке и никаких других ограничений на соседние точки технологического объекта не наложено.

Структурно-перестраиваемый алгоритм управления

Рассмотрим случай, когда динамика распространения тепла в исследуемом объекте описывается выражениями (1)–(4) с дополнительным граничным условием

$$-\lambda_1 \frac{\partial h_1}{\partial n} \Big|_{Q_1'} = \eta_1 (\mu(t) - h_1|_{Q_1'}),$$

где $\mu(t)$ – выходной сигнал исполнительного механизма, описываемый уравнением

$$T_{и.м} \mu'(t) = u(t).$$

Здесь $T_{и.м}$ – постоянная времени исполнительного механизма; $u(t)$ – управляющее воздействие.

Обеспечим в системе переходный процесс с заданным качеством (время регулирования 60 с, перерегулирование 20 %) в точке с координатами x', y', z' . Для этого сформируем управляющее воздействие, используя в управляющем устройстве, базирующемся на МЛМ, принцип перестраиваемости структур [6, 7]:

$$u(t) = \Psi \varepsilon(t),$$

$$\Psi = \begin{cases} \alpha & \text{при } \varepsilon(t) s > 0, \\ \beta & \text{при } \varepsilon(t) s \leq 0, \end{cases}$$

где α и β – коэффициенты передачи первой и второй линейных структур, используемых в управляющем устройстве соответственно; $s = \text{sgn}(\varepsilon'(t) + c\varepsilon(t))$ – информация о знаке линейной комбинации ошибки и ее производной, характеризующая положение системы в фазовом пространстве относительно прямой переключения; c – коэффициент наклона прямой. Как видно, для функционирования системы не требуется точного значения производной от сигнала ошибки, а достаточно лишь информации о знаке ее линейной комбинации с величиной ошибки, которую можно получить сравнительно простыми техническими средствами, например, описанными в [8].

Зададим значение коэффициента α максимальным, которое может обеспечить управляющее устройство, а коэффициент β достаточно выбрать так, чтобы система в момент переключения на вторую линейную структуру была охвачена положительной обратной связью и ее фазовая траектория обращена в противоположное направление движения траектории первой линейной структуры (при коэффициенте α). Итак, $\alpha=50$; $\beta=-10$; $c=0,1$; $T_{и.м}=5$.

Из результатов моделирования, рис. 5, следует, что полученный переходный процесс удовлетворяет заданным оценкам качества: время регулирования составляет 58 с и перерегулирование – 0 %.

При рассмотрении первой системы автоматического регулирования с классическим алгоритмом управлением (на технических средствах Intel Pentium

М 1,7 ГГц, ОЗУ 2 Гб) моделирование динамических характеристик длительностью 900 с заняло 10 мин, а для системы со структурно-перестраиваемым алгоритмом управления 90 с – 3,5 ч. Связано это с тем, что в структурно-перестраиваемой системе в граничные условия, описывающие динамические характеристики исследуемого объекта, входит разрывная функция, т. е. динамика процесса становится принципиально нелинейной. Следовательно, при имитационном моделировании подобных систем накладываются более жесткие требования на аппаратные средства, с помощью которых проводится вычислительный эксперимент.

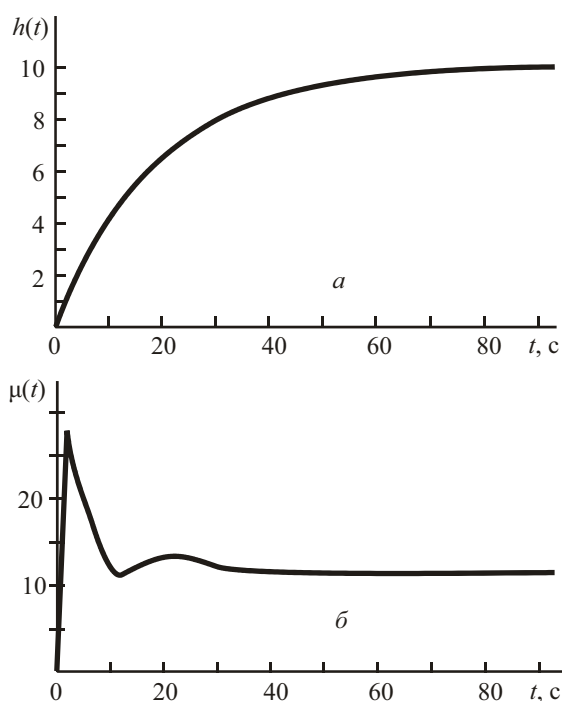


Рис. 5. Динамические характеристики в системе с перестраиваемой структурой: а) переходный процесс; б) регулирующее воздействие на объект

Заключение

Приведены результаты математического моделирования нестационарных тепловых полей регулируемых объектов сложной геометрии, когда в граничные условия входит функция регулирования.

На основе полученной математической модели проведены вычислительные эксперименты по исследованию динамики систем автоматического регулирования с двумя типами алгоритмов управления: классическим (пропорциональным) и структурно-перестраиваемым. В результате исследований выявлено, что моделирование последних занимает значительно больше времени вычислений, чем в классических системах. Однако проигрыш во времени моделирования при анализе системы компенсируется значительным выигрышем в динамических характеристиках функционирующей системы (быстродействие в 10 раз выше и отсутствует перерегулирование).

Применение декартовой системы координат в построенной модели позволяет производить исследования объектов как с осью симметрии, так и без нее. Особое внимание при рассмотрении подобных задач следует уделять построению геометрии исследуемого объекта, от которой зависит как скорость вычисления, так и вообще их возможность. Следует избегать избыточности мелких деталей, оказывающих малое влияние на динамику изучаемого процесса.

СПИСОК ЛИТЕРАТУРЫ

1. Егоров А.И. Основы теории управления. – М.: Физматлит, 2004. – 504 с.
2. Рапопорт Э.Я. Структурное моделирование объектов и систем управления с распределенными параметрами. – М.: Высшая школа, 2003. – 299 с.
3. Самарский А.А., Михайлов А.П. Математическое моделирование: Идеи. Методы. Примеры. – М.: Физматлит, 2001. – 320 с.
4. Шидловский С.В. Логическое управление в автоматических системах с перестраиваемой структурой // Известия РАН. Теория и системы управления. – 2006. – № 2. – С. 123–127.

Таким образом, на основе проведенных исследований можно сделать вывод об эффективности структурно-перестраиваемых алгоритмов управления, позволяющих осуществлять высококачественное управление при неполной информации об объекте управления и наделяющих всю систему новыми свойствами, не присущими ни одной из фиксированных структур.

5. Агошков В.И., Дубровский П.Б., Шутяев В.П. Методы решения задач математической физики. – М.: Физматлит, 2002. – 320 с.
6. Шидловский С.В. Автоматическое управление. Перестраиваемые структуры. – Томск: Томский госуниверситет, 2006. – 288 с.
7. Шидловский С.В. Логическая система с перестраиваемой структурой в задачах управления технологическими процессами // Автометрия. – 2005. – № 4. – С. 104–113.
8. Емельянов С.В. Системы автоматического управления с переменной структурой. – М.: Наука, 1967. – 336 с.

УДК 519.7:007.52;519.81

О ПОДХОДАХ К ОЦЕНИВАНИЮ ИНФОРМАТИВНОСТИ ПРИЗНАКОВ В ТЕСТОВОМ РАСПОЗНАВАНИИ

С.И. Колесникова

Томский государственный университет систем управления и радиоэлектроники
E-mail: skolesnikova@yandex.ru

Предлагаются два подхода к вычислению весовых коэффициентов характеристических признаков, используемых в тестовых системах поддержки принятия решения, а именно: подход на основе формализма мультимножеств и метода анализа иерархий и подход на основе упрощенного метода анализа иерархий, частично решающего проблему определения весовых коэффициентов признаков для случая, когда размерность признакового пространства достаточно велика. Обсуждаются методы, реализующие данные подходы.

Одной из наиболее важных проблем при создании интеллектуальных систем выявления закономерностей и поддержки принятия решений является проблема анализа признакового пространства на предмет выделения наиболее значимых признаков и оценивания величины их значимости [1, 2]. Несмотря на то, что этой проблеме посвящено большое количество публикаций, например, [2–4], до настоящего времени отсутствует корректное сравнение методов ее решения.

При решении многокритериальных задач выбора понятие относительной важности (весомости, значимости) критериев является основным [1–4]. Следует отметить, что более детально представлены результаты по многокритериальным функциям предпочтения, использующих базовые шкалы оценок альтернатив по критериям [5]. Функция предпочтения, как правило, представляет собой отображение множества альтернатив на числовую ось, и лучшей альтернативе приписывается большее число.

В интеллектуальных системах, основанных на методах тестового распознавания образов [2, 5, 7], для принятия решения используются «хорошие» тесты, т. е. тесты, содержащие меньшее количество признаков и с большим весом, где под весом теста понимается сумма весовых коэффициентов признаков [2].

Работа посвящена вычислению весовых коэффициентов характеристических признаков (ВКП), используемых в системах поддержки принятия решения [1, 2], основанных на тестовых методах распознавания образов.

Основные определения и понятия

Нижеприведенные методы вычисления весовых коэффициентов характеристических признаков основаны на матричной модели представления данных и знаний, включающей матрицу описаний Q объектов в пространстве характеристических