

Страницы истории ТПУ

УДК 537.9:061.6

ТОМСКАЯ НАУЧНАЯ ШКОЛА РАДИАЦИОННОЙ ФИЗИКИ ДИЭЛЕКТРИКОВ. Ч. 1

Д.И. Вайсбурд

Томский политехнический университет
E-mail: vaisburd@tpu.ru

Описана история возникновения радиационной физики твердого тела как раздела мировой науки, а также история возникновения и развития Томской школы радиационной физики диэлектриков, основоположниками которой были профессора – П.С. Тартаковский и его ученик А.А. Воробьев, который в течение 26 лет был ректором Томского политехнического университета.

1. Введение

Статья посвящена обширной области науки, техники и технологии, которую в России называют «Радиационная физика твердого тела» (РФТТ), а за рубежом – «Radiation effects in condensed matter» (радиационные эффекты в конденсированном веществе). В этой области исследуют, во-первых, изменение свойств разнообразных веществ, материалов и устройств под действием всевозможных потоков частиц и полей; во-вторых, фундаментальные процессы в веществе, которые приводят к этим изменениям.

Название «РФТТ» стало в значительной мере условным, так как в этой области исследуют не только твердые тела, но также газы, жидкости, многофазные системы; и не только физические, а также химические и биологические процессы. Так что название «РФТТ» – дань полувекковой традиции, которую изменить трудно и не имеет смысла. Чтобы отразить специфику работы, используют названия: радиационная химия, радиационная биология, радиационная медицина, радиационное материаловедение, радиационные технологии и т.д. В данной статье используются два термина – РФТТ и радиационная физика диэлектриков (РФД).

Современной наукой накоплен огромный объем знаний, масштабы которого экспоненциально растут и не поддаются точному учету, несмотря на гигантский прогресс компьютерной техники и технологии поиска, хранения, передачи и обработки информации. Рубрикаторы естествознания насчитывают сотни крупных разделов, каждый из которых, в том числе РФТТ, является малой частью целого. Но у РФТТ есть примечательная черта: среди всех разделов современной науки она является абсолютным рекордсменом по разнообразию, то есть числу конкретных ситуаций, которые являют-

ся предметом исследования. Причины очевидны. Весь материальный мир условно разделяют на поле и вещество. Радиационная физика изучает взаимодействие полей и веществ. Получается астрономическое число конкретных сочетаний. Действительно, типичную ситуацию можно представить рис. 1. Источник (1) генерирует и формирует пучок (2) безмассовых (фотонов) или/и массивных частиц (электронов, протонов, нейтронов, ионов, атомов, молекул и т.д.). Он характеризуется видом частиц, их энергетическим спектром, пространственно-временным распределением. Например, длительность импульса воздействия варьируется в сторону уменьшения от непрерывного (десять лет, как в ядерном реакторе) до фемтосекунд (лазерная техника). Пучок (2) проходит промежуточную среду (3), отделяющую источник от образца-мишени (4). Промежуточная среда (3) также может быть самой разнообразной от вакуума до плотного поглотителя или замедлителя. В качестве мишени-образца выступают все виды известных веществ от простейших одноатомных газов до живых тканей и их сочетаний. Внешние поля (5) задают условия, в которых находится образец при облучении: температура, электрическое, магнитное, гравитационное и другие. Измерительно-зондирующая аппаратура (6) – всевозможные датчики и устройства – также влияют на условия облучения. Число сочетаний всех названных элементов трудно перечислить. И поэтому для этой, преимущественно прикладной науки, особенно важна роль фундаментальных исследований элементарных процессов в веществе под действием радиационных потоков.

Одним из первых такую ситуацию сделал предметом своих экспериментальных исследований основоположник Томской школы радиационной физики диэлектриков – Петр Саввич Тартаковский.

На рис. 2 показана схема экспериментов П.С. Тартаковского, взятая из его книги [1].

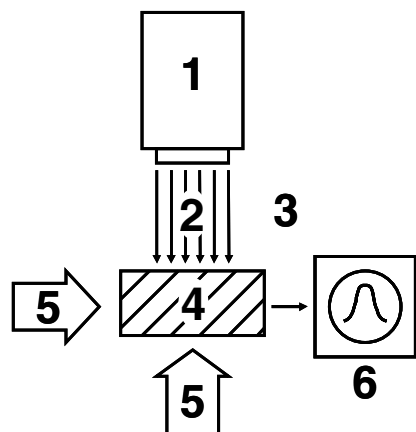


Рис. 1. Типичная ситуация, которую изучает радиационная физика твердого тела: 1) источник ионизирующего излучения, 2) пучок частиц, 3) промежуточная среда, 4) образец, 5) внешние поля, 6) регистрирующая аппаратура

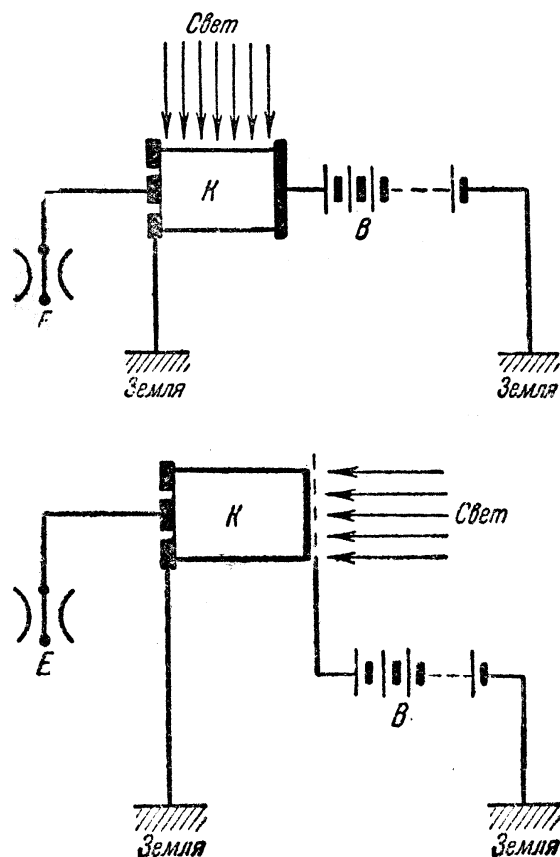


Рис. 2. Ультрафиолетовый свет проходит через образец диэлектрика, к которому приложено электрическое напряжение от гальванической батареи; ток, протекающий сквозь диэлектрик, регистрируется струнным электрометром

2. Возникновение радиационной физики твердого тела

РФТТ как самостоятельная область науки сформировалась сразу после Второй мировой вой-

ны в конце 1940-х и начале 1950-х гг. под влиянием потребностей военной и гражданской ядерной техники и энергетики. Создание ядерного и термоядерного оружия, ядерных реакторов по производству расщепляющихся материалов, ядерных реакторов для производства электроэнергии – атомных электростанций – создало огромный спрос на количественные знания об изменении свойств материалов под действием излучений. Масштабы исследований увеличились на много порядков за одно послевоенное десятилетие.

Этому предшествовал полувековой период создания источников пучков частиц и чисто научных исследований взаимодействия их с полями и веществом. Для нас важен этот период еще и потому, что тогда же зародилась Томская научная школа радиационной физики диэлектриков. Период зарождения РФТТ необыкновенно интеллектуален как по красоте сделанных открытий, так и по составу главных исполнителей. Основные вехи отмечены Нобелевскими премиями по физике и химии.

Первыми источниками ионизирующего излучения были газоразрядные лампы, которые генерировали УФ свет наряду с видимым и ИК. Используя это излучение, Генрих Герц в 1888 г. открыл внешний фотоэффект – первый радиационный эффект в истории РФТТ. Законы фотоэффекта были тщательно изучены экспериментально и четко сформулированы А.Г. Столетовым – профессором Московского госуниверситета. Выдающийся физик-теоретик того времени Х. Лоренц пытался построить теорию фотоэффекта, используя уравнения классической электродинамики, записанные Максвеллом для вакуума и распространенные Лоренцом на вещество, – материальные уравнения Максвелла. Классическая теория фотоэффекта оказалась несостоятельной, не объяснив ни одного из экспериментальных законов. В 1905 г. А. Эйнштейн создал специальную теорию относительности и, развивая гипотезу М. Планка о квантовом механизме излучения и поглощения света веществом, проквантовал электромагнитное поле в вакууме и представил его как совокупность безмассовых, истинно нейтральных частиц – фотонов. Используя это открытие, Эйнштейн построил квантовую теорию фотоэффекта, полностью адекватную экспериментальным наблюдениям. Эта работа удостоена Нобелевской премии по физике 1921 г. Исследование взаимодействия потоков фотонов с веществом – одно из самых передовых направлений РФТТ. Сегодня передний край этих работ – исследование взаимодействия с веществом фемтосекундных лазерных импульсов с мощностью до 10^{18} Вт.

Первые электронные пучки были созданы позднее, чем газоразрядные лампы – источники УФ фотонов. Но электрон как частица был открыт раньше, чем фотон. В 1893 г. Р. Ленард обнаружил катодные лучи (Нобелевская премия по физике 1905 г.). Вслед за этим в ряде лабораторий создаются катодные пушки – вакуумный диод с термокатодом. В 1897 г. Дж.Дж. Томсон ставит опыты по от-

клонению катодных лучей в магнитном поле, определяет отрицательный знак заряда, удельный заряд (e/m), массу частицы и окончательно открывает электрон – самую легкую из всех массивных заряженных частиц, несущую квант заряда, существование которого было предсказано на основе атомной гипотезы и законов электролиза, установленных экспериментально М. Фарадеем. За открытие электрона (1897 г.) Дж.Дж. Томсон удостоен Нобелевской премии в 1906 г. Удивительна судьба первой электронной пушки – вакуумного диода с термокатодом, изобретенной еще во второй половине XIX века. С ее помощью сделан ряд выдающихся открытий. И по сей день она широко используется как ускоритель – источник непрерывных и периодических электронных пучков. Мониторы компьютеров, электронные осциллографы, элементы рентгеновских установок и многие другие приборы используют термокатодную электронную пушку как источник моноэнергетического, хорошо управляемого пучка электронов. Отметим, что законы термоэлектронной эмиссии были установлены позднее О. Ричардсоном (Нобелевская премия по физике 1928 г.). А затем Фаулер и Нордгейм в 1928–1929 гг. построили более полную теорию, в которой учли не только надбарьерный выход электрона из металла за счет температурных флуктуаций энергии, но также туннельный переход через барьер «металл-вакуум» и понижение этого барьера вследствие эффекта Шоттки.

В 1895 г. В.К. Рентген, используя электронную пушку с термокатодом, обнаружил тормозное излучение, вызванное торможением электронного пучка в веществе. В отличие от катодных лучей (электронов) рентгеновское излучение обладало большой проникающей способностью. Рентген был удостоен исторически первой Нобелевской премии в 1901 г. В 1908 г. англичанин Чарльз Г. Барклей открыл характеристическое рентгеновское излучение возбужденных атомов многих элементов (Нобелевская премия по физике 1917 г.).

Рентгеновские установки – источники тормозного и характеристического излучения – навсегда вошли в набор основных источников радиации для РФТТ. Они нашли очень широкое применение в науке и практике, в частности для рентгеноструктурного анализа, рентгеновской томографии в медицине, рентгеновской просвечивающей неразрушающей дефектоскопии и т.д. Вскоре после открытия рентгеновские лучи были использованы в экспериментах по созданию радиационных дефектов в диэлектрических кристаллах. Случилось это таким образом: молодой А.Ф. Иоффе приехал из России к В.К. Рентгену на стажировку. Они исследовали воздействие тормозного рентгеновского излучения на прозрачные бесцветные кристаллы поваренной соли NaCl и обнаружили появление интенсивной объемной окраски желто-коричневого цвета, характерной для NaCl. Другие щелочно-галоидные кристаллы (ЩГК) окрашиваются в другие цвета. Механизм явления выяснили позднее. Под дей-

ствием ионизирующей радиации в кристаллах образуются оптически активные дефекты – центры окраски, которые поглощают часть спектра белого света, а непоглощенная придает кристаллу аддитивную окраску, то есть дополняющую поглощенную до белого.

Обнаруженные А.Ф. Иоффе и В.К. Рентгеном центры окраски были названы F-центрами (от немецкого: *Farbenzentrum*). В NaCl они поглощают синий цвет, максимум полосы оптического поглощения $\lambda_f = 465$ нм при комнатной температуре. Непоглощенная часть спектра придает кристаллу NaCl желто-коричневую окраску. В 1931 г. А. Смакула вывел методом классической электродинамики простую дисперсионную формулу, позволяющую по параметрам полосы абсорбционного оптического спектра F-центров определить их объемную плотность:

$$n = A \frac{\alpha}{(1 + \alpha^2)} K_m W f^{-1}, \quad (1)$$

где $A = 1,31 \cdot 10^{17}$, K_m – максимальный коэффициент поглощения (см^{-1}), W – полуширина полосы (эВ), α – показатель преломления невозбужденного кристалла в области λ_{max} и f – сила осциллятора. Позднее Д. Дехтер вывел эту формулу методами квантовой электродинамики и показал, что числовой коэффициент перед формулой $A = 1,31 \cdot 10^{17}$ для лоренцевой и $0,87 \cdot 10^{17}$ для гауссовой формы полосы поглощения, а сила осциллятора $f_L = 0,81$ для лоренцевой и $f_G = 0,55$ для гауссовой. Так что результат слабо зависит от формы полосы.

Методы стационарной и импульсной абсорбционной оптической спектроскопии в сочетании с другими методами, особенно магнитной радиоспектроскопии: ЭПР, ЯМР, ДЭЯР, ЯКР и т.д., стали основными и самыми эффективными способами наблюдения за процессами возникновения, распада и превращения центров окраски в ЩГК и других ионных кристаллах под действием излучений. Размах исследований можно оценить по количеству публикаций на эту тему: десятки тысяч в XX веке. Надо признать, что среди них было немало ошибочных, неквалифицированных или компилятивных. Но в целом эти исследования внесли в РФТТ значительное число существенных результатов. Среди них – несколько фундаментальных, на которых основаны современные представления о самых эффективных механизмах возникновения структурных дефектов в ионных кристаллах типа ЩГК под действием ионизирующих излучений.

Эти открытия были сделаны не в период зарождения РФТТ, который охватывает почти столетие, включая вторую половину XIX и первую половину XX века (1850–1950 гг.), а гораздо позже – в 1955–1985 гг., то есть в период становления РФТТ и превращения в самостоятельную область современной науки, техники и технологии. Было доказано прямыми экспериментальными наблюдениями и обосновано теоретически, что низкоэнергетические электронные возбуждения: дырка потолка валентной зоны (h^+), пара «электрон дна зоны прово-

димости плюс дырка потолка валентной зоны» (e^-h^+ -пара), свободный экситон (e^0) и др. — способны создавать структурные дефекты. В частности, одна e^-h^+ -пара или экситон e^0 способны создать пару структурных дефектов Френкеля — либо нейтральных «F-центр плюс междоузельный атом галогена» (F^0X^0), либо заряженных «анионная вакансия плюс междоузельный галоидный ион» (V_a^+F). Энергия e^-h^+ -пары или экситона (e^0) превосходит энергию образования френкелевской пары дефектов в ШГК. Это необходимое условие, но совершенно не достаточное. Для дефектообразования требуется сильная локализация энергии возбуждения, то есть глубокое нарушение трансляционной симметрии волновых функций электронных квазичастиц: e^- , h^+ , e^0 — которое неизбежно сопровождается увеличением их эффективной массы. Вначале предположили, что причина локализации — поляронный эффект, который был предсказан Л.Д. Ландау еще в 1930-х гг. Первую подробную теорию разработал С.И. Пекар. Он же ввел термин «полярон». В современной науке о конденсированных состояниях вещества поляроны Ландау-Пекара, так же как экситоны Френкеля, стали основными базовыми понятиями. Предсказания и теоретические расчеты первооткрывателей были подтверждены всесторонними экспериментальными исследованиями. Сотни теоретиков во многих странах мира развивали теорию экситонов и поляронов. И сегодня уже можно предсказывать вклад этих элементарных возбуждений в различные сложные процессы.

Можно показать, что поляронный эффект создает только стартовое, небольшое нарушение трансляционной симметрии волновых функций e^- и h^+ в ШГК. Несколько возрастают их эффективные массы, но они остаются подвижными носителями заряда, которые обеспечивают низкоэнергетическую радиационную проводимость. Зонные электроны в ШГК не автолокализуются вопреки ожиданиям. Они локализуются только на структурных дефектах. Одним из главных открытий РФТТ в целом явилось обнаружение автолокализации дырки в исходно ненарушенной решетке ШГК с образованием структурного дефекта — V_k -центра, который называют также: «автолокализованная дырка (АЛД)» (“*self-trapped hole*” СТН). Это открытие сделал В. Кёнциг в 1955–1960 гг. методом ЭПР, определив структуру V_k , V_H , H -центров. Существенную роль сыграла работа Г. Герша, который сопоставил абсорбционные оптические спектры дырочных центров окраски, с одной стороны, и двухатомных и трехатомных галоидных молекулярных ионов в растворах с другой. Оказалось, что V_k , V_H , H -центры поглощают свет там же, где двухгалоидные молекулы, а V_2 , V_3 -центры — трехгалоидные молекулы.

Стало ясно, что автолокализация дырок в ШГК есть результат нарушения ионной химической связи и возникновения ковалентной связи с образованием галогенных молекул и молекулярных ионов, которое приводит к сильному нарушению кристаллической структуры, то есть образованию дефектов.

Каков же детальный механизм такой перестройки, вызванной электронно-дырочным возбуждением кристалла? Дальнейшие исследования показали, что основным двигателем перестройки является динамический эффект Яна-Теллера. Волновая функция дырки потолка валентной зоны имеет кубическую и трансляционную симметрию кристалла и вырождена по орбитальному моменту. Такое состояние обладает адиабатической нестабильностью. При сохранении полной энергии кристаллическая структура перестраивается с последовательным понижением симметрии. Вначале кубическая симметрия понижается до аксиальной типа D_{2h} и образуется молекулярный ион типа Cl_2^- , который симметрично занимает два соседних анионных узла $Cl_2(V_a^+)_2$ и обладает зарядом $(+e)$, то есть на этом структурном дефекте локализована дырка. Но на этом процесс не заканчивается. Осевая симметрия D_{2h} относительно направления типа $\langle 110 \rangle$ также нарушается. Молекулярный ион смещается вдоль оси $\langle 110 \rangle$ в сторону одного из двух анионных узлов. Теперь один занят больше, другой — меньше. Возникает «смещенный центр» (*off-center*), симметрия которого минимально возможная. Такова структура V_k -центра согласно современным данным.

Энергии дырки валентной зоны недостаточно для продолжения локальной перестройки кристалла. Но если V_k -центр захватывает электрон из зоны проводимости и образует $V_k e^-$ -центр, который называется автолокализованным экситоном (АЛЭ — *self-trapped exciton, STE*), то ян-теллеровское давление электронного возбуждения на атомную структуру продолжается и Cl_2^- полностью вытесняется в один анионный узел, а электрон занимает второй. При этом $(Cl_2 V_a^+) \equiv H$ -центр эквивалентен междоузельному атому, а $(e^- V_a^+)$ есть F -центр. Так образуется френкелевская пара нейтральных дефектов. Если возникает свободный экситон e^0 , то стартует процесс автолокализации его дырочной составляющей, затем возникает АЛЭ, процесс продолжается дальше с образованием френкелевской $F+H$ -пары. Квантовый выход (FH/e^-h^+) иногда приближается к 1. Это самый эффективный процесс образования дефектов в идеальном кристалле, известный РФТТ. Открытие превращения (распада) элементарных электронных возбуждений в структурные дефекты — одно из самых выдающихся за всю историю РФТТ. Основной вклад в это открытие внесли Пули, Герш, Лушик, Витол, Кёнциг, Уета. После них усилиями многих исследователей выяснялись, уточнялись подробности механизма возникновения дефектов под действием низкоэнергетических электронных возбуждений. Работа не закончена. Полной теории нет. Когда она будет построена, физика обогатится ясным пониманием одного из самых фундаментальных явлений природы, которое по красоте и значимости способно конкурировать с выдающимися открытиями в других областях, например, в физике элементарных частиц.

В XIX в. был изобретено еще один вид источников радиации, который получил название «радио-

активный» или «изотопный». Явление естественной радиоактивности открыл в 1896 г. Анри Беккерель. Он сразу привлек к работе молодых физиков Марию Кюри-Склодовскую и Пьера Кюри. Они открывают ряд радиоактивных элементов и среди них – радий, который при распаде испускает сразу α -частицы, жесткое γ -излучение и β -частицы (электроны). В 1903 г. Беккерель и супруги Мария и Пьер Кюри удостоены Нобелевской премии по физике за открытие и изучение естественной радиоактивности. Большой вклад в исследование этого явления и создание первых эффективных изотопных источников внес Эрнест Резерфорд, создатель ядерной физики, открывший атомное ядро и сильное ядерное взаимодействие, и его сотрудники: Чадвик, Гейгер, Содди, Рамзей и др. Они установили, в частности, что α -частицы есть ядра гелия-4, и обнаружили радон-222 – единственный радиоактивный газ среди тяжелых элементов. За работы в области радиохимии Резерфорд в 1908 г. удостоен Нобелевской премии по химии. Изотопные источники нашли очень широкое практическое применение. В радиационной физике и химии особенно выделяют достаточно мощные изотопные источники жесткого γ -излучения. Таким образом, к концу XIX века были изобретены четыре типа «вечных» источников ионизирующего излучения: УФ газоразрядные лампы, электронные пушки с термокатодом, рентгеновская установка и радиоактивные изотопы – которые широко используются в РФТТ. Это источники сыграли выдающуюся роль в развитии естествознания, техники и технологии. И не только не потеряли своего значения, а неуклонно совершенствуются и находят все новые области применения. Одно из главных достоинств – макроскопическая непрерывность пучков радиации. Ими легко управлять, в частности, фокусировать на крохотные области мишени.

Следует отметить еще два открытия, сделанные в начале 20-х годов XX века, которые показали, что взаимодействие как фотонов, так и электронов с веществом является принципиально квантовым. Во-первых, Джеймс Франк и Густав Герц впервые исследовали взаимодействие пучков медленных электронов (1...10 эВ) с атомным газом (паром) и показали, что существует квантованная порция энергии, меньше которых электрон не может передать атому в неупругом столкновении (Нобелевская премия по физике 1925–1926 гг.). В 1923 г. Артур Комптон открыл эффект, носящий его имя (Нобелевская премия по физике 1927 г.). Эффект Комптона существенно усложняет картину взаимодействия жестких рентгеновских и γ -квантов с твердым телом.

Десятилетие 1925–1935 гг. – период величайших открытий в физике. Для нас он важен и потому, что именно в это время и в связи с этими открытиями зародилась Томская научная школа радиационной физики диэлектриков.

В 1925–1928 гг. Гейзенберг, Шредингер и Дирак создают современную квантовую механику, кото-

рая является абсолютным рекордсменом среди всех наук по практической пользе, принесенной человечеству, прежде всего в твердотельной микроэлектронике и компьютерной технике, а также во многих других областях: физике плазмы, квантовой химии, материаловедении и т.д. Все трое удостоены Нобелевских премий по физике за 1932–1933 гг. Джеймс Чадвик открывает нейтрон (Нобелевская премия по физике 1935 г.). Становится ясной модель ядра как плотной упаковки нуклонов – протонов и нейтронов (В. Гейзенберг и Д.Д. Иваненко). Сразу вслед за этим Энрико Ферми открывает высокую эффективность нейтронов в инициации ядерных реакций и создании новых радиоактивных элементов (Нобелевская премия по физике 1938 г.). Оставалось совсем немного времени до открытия деления ядер под действием нейтронов и разветвленной цепной реакции деления, которое в 1938 г. сделали Луиза Мейтнер, Отто Ган и Ганс Штрассман в Германии (Нобелевская премия по химии 1944 г.). Это открытие легло в основу ядерного оружия и ядерной энергетики, что существенно изменило жизнь человечества.

В 1932 г. Карл Андерсон экспериментально открывает в космических лучах первую античастицу – позитрон (Нобелевская премия по физике 1936 г.). Существование и все основные свойства антиэлектрона (позитрона) были ранее предсказаны теоретически решениями квантового релятивистского уравнения Дирака, но реальность этих предсказаний была осознана только после экспериментального открытия позитрона.

В 1929–1931 гг. Эрнест Лоуренс изобрел и построил циклотрон – первый циклический ускоритель тяжелых заряженных частиц (Нобелевская премия по физике 1939 г.). Эта работа послужила катализатором создания ускорительной техники. В последующие годы изобретают и создают циклические ускорители электронов – бетатроны и микротроны. Они становятся источниками электронных пучков с энергией частиц 1...100 МэВ и жесткого тормозного рентгеновского излучения с верхней энергией фотонов того же диапазона. Затем изобрели синхротроны – источники электронных пучков с энергией частиц 0,3...3,0 ГэВ и одновременно синхротронного УФ излучения, поляризованного, перестраиваемого, узконаправленного, которое широко используют для определения внутреннего электронного спектра материалов методами фотоэлектронной и оже-спектроскопии. После Второй мировой ядерные державы – США и СССР – выделяют огромные средства на развитие физики ядра и элементарных частиц. Изобретают и создают синхрофазотроны, рассчитанные на энергию протонов 10...1000 ГэВ. Одновременно развиваются техника нециклических, прямоочных ускорителей – электростатических (генераторов Ван-де-Графа) и линейных. Последние широко применяются в технологии электронно-лучевой обработки материалов, так как обладают рекордной средней мощностью при длительно воздействии.

В 1944 г. академик В.И. Векслер сформулировал принцип автофазировки, который является основой устойчивой работы циклических ускорителей. Многие считают, что если бы не холодная война, то эта самая выдающаяся работа в области теории ускорителей была бы удостоена Нобелевской премии.

В 1955–1970 гг. в нашей стране рождаются два самых выдающихся направления современной ускорительной техники. Первое – ускорители встречных пучков частиц и античастиц. Второе – сильноточные электронные и ионные ускорители с токами пучка $10^2 \dots 10^6$ А и длительностью импульса $10^{-10} \dots 10^{-6}$ с. Первое направление создает Г.И. Будкер. Он был среди группы талантливых ученых, которые приехали в Новосибирск и создали Сибирское отделение Академии наук. Будкер – директор-организатор Института ядерной физики СОАН (сегодня ИЯФ имени Г.И. Будкера СО РАН). Он привлекает к работе многих талантливых молодых теоретиков и экспериментаторов, инженеров и техников и вместе с учениками создает первые в мировой науке и технике ускорители встречных пучков, в которых ускоряются, накапливаются и сталкиваются ультрарелятивистские электроны и позитроны. Как известно, из теории относительности, при этом при этом кинетическая энергия удара со встречной частицей на много порядков больше, чем с неподвижной мишенью. Сегодня ускорители встречных пучков – суперколлайдеры – являются основным инструментом физики элементарных частиц. Все выдающиеся открытия последних лет в этой области сделаны на суперколлайдерах. Многие из этих открытий удостоены Нобелевских премий. Но премия за создание суперколлайдера так и не была вручена. Вне сомнений, она принадлежит и была бы вручена Г.И. Будкеру, если бы он не умер так рано.

Второе направление возникло практически одновременно в СССР и США в 1962–1963 гг. К тому времени стороны постепенно начали договариваться об ограничениях ядерного оружия. Первыми были запрещены испытание бомб в атмосфере и воде. Разрешены были только подземные взрывы. Но гонка вооружений продолжалась. И возникла проблема, как испытывать военную технику, прежде всего электронную, в условиях ядерного взрыва, не производя таких взрывов. Была поставлена задача создать генератор тормозного рентгеновского излучения, которое по энергетическому спектру и мощности практически совпадает с γ -излучением ядерного взрыва на некотором расстоянии от эпицентра. А для этого потребовался электронный пучок с верхней энергией частиц 2...3 МэВ, током десятки кА и длительностью импульса десятки нс. И в 1962–1963 гг. такие ускорители были созданы в СССР и США. Началась техническая революция в ускорительной технике. Токи ускоренных электронов сразу возросли в $10^4 \dots 10^5$ раз. Если до 1960 г. «сильноточными» называли ускорители с током пучка до 1 А, например, американский «Linac» или томские сильноточные бетатроны, то в конце 1960-х гг. стали появляться в различных лабораториях СССР и США электрон-

ные и ионные ускорители с токами пучка до 100 кА. Первые «военные» сильноточные ускорители были глубоко засекречены и недоступны для физических исследований. Независимо от этих достижений в конце 1960-х гг. появляются коммерческие сильноточные ускорители – американский «Febetron-70G» и томский «ГИН-400», который разработали Г.А. Месяц и Б.М. Ковальчук в Томском политехническом институте (университете). Практически сразу такой ускоритель был изготовлен в нашей лаборатории по чертежам Б.М. Ковальчука с сотрудниками. И начались исследования быстрых процессов в диэлектриках при импульсном облучении электронными пучками высокой плотности тока и наносекундной длительности. Об этом подробнее рассказано в последнем разделе статьи.

Одним из главных направлений научных исследований, которые создавали фундамент РФТТ, было развитие квантовой теории твердого тела на базе квантовой механики, созданной в 1925–1928 гг. Главный результат – это создание и развитие математического аппарата (формализма), объединяющего уравнения квантовой механики (Шредингера и Дирака) и теорию групп и позволяющую вычислять квантовые состояния и движение легкой (электронной) и тяжелой (ионной) подсистем кристалла с учетом симметрии. Учет трансляционной симметрии приводит к открытию зонной (полосатой) структуры энергетического спектра плотности стационарных электронных состояний: зоны разрешенных энергий электрона (*bands*) чередуются с запрещенными зонами (энергетическими щелями – *gaps*). Три верхних зоны: валентная, запрещенная и зона проводимости – играют важнейшую роль в электрический и оптических свойствах диэлектриков, полупроводников и металлов. Сразу объясняется астрономическое различие в $10^{20} \dots 10^{23}$ раз между стационарной низкотемпературной проводимостью металлов и диэлектриков. Также объясняется различие в оптической прозрачности диэлектриков и полупроводников и непрозрачность металлов. Становится понятно, почему примесные и структурные дефекты, которые вносят локальные уровни в запрещенную зону, оказывают сильное влияние на электрические и оптические свойства диэлектриков и полупроводников, а влияние локальных уровней, попадающих в разрешенные зоны, несоизмеримо слабее. Шоттки вводит понятие о собственных структурных дефектах кристаллов типа пары вакансий (дефекты Шоттки). Френкель вводит понятие о паре собственных дефектов «вакансия + междоузельный атом» (дефекты Френкеля). В дальнейшем выяснение механизмов возникновения этих дефектов в твердых телах под действием излучений станет одной из центральных проблем РФТТ. А в 1930-х гг. развитие представлений о примесных и собственных дефектах приводит к понятиям о донорных и акцепторных уровнях в запрещенной зоне как поставщиках электронов в зону проводимости и дырок в валентную зону соответственно. Возникают представления о двух типах носителей заряда (элек-

тронах и дырках), двух типах проводимости (электронной и дырочной) и двух типах полупроводников (*n*- и *p*-типа). Изобретают и начинают изготавливать *p-n*-переходы. Именно тогда зарождается твердотельная микроэлектроника. Ее развитие привело во второй половине XX века к созданию компьютерной техники, которую справедливо считают наивысшим достижением человеческого разума.

Одним из самых выдающихся достижений квантовой теории твердого тела 1930-х годов является метод квазичастиц, истоки которого уходят в теорию колебаний многочастичных систем и теорию столкновений двух и более частиц. Макс Борн был первым, кто записал и проанализировал уравнение Шредингера для твердого тела, как состоящего из $10^{22} \dots 10^{23}$ ат/см³. Он показал, что можно разделить общее движение на два главных — легкой, электронной подсистемы, и тяжелой, ядерной подсистемы. Электроны в силу низкой инерционности успевают согласовать свое движение с движением ядер. Основанное на этом приближение получило название адиабатического. Таково влияние ядерной подсистемы на электронную. Обратное влияние состоит в том, что полная энергия электронов играет роль дополнительной потенциальной для ядерной. Анализ показал, что квантовая теория твердого тела столкнулась с проблемой невообразимой сложности: как разделить квантовые состояния и движение огромного числа взаимодействующих частиц на элементарные составляющие.

Блох показал, что зонные электроны и дырки ведут себя приближенно как свободные волны-частицы и их состояния описываются трансляционно-инвариантными волновыми функциями, которые теперь называют блоховскими. Но зависимость их энергии от импульса (точнее квазиимпульса) может сильно отличаться от свободных частиц в вакууме. Эту зависимость ($\varepsilon(\vec{p})$ или $\omega(\vec{k})$) называют законом дисперсии, или просто электронным спектром твердого тела. Расчет и измерение электронного спектра — одна из центральных проблем современной физики конденсированного состояния. И работе по совершенствованию методов расчета и измерения пока не видно конца.

Понятие квантовой квазичастицы как элементарного самостоятельного кванта движения системы многих частиц, обоснованное Блохом, было окончательно сформулировано в работах В. Гейзенберга при создании теории ферромагнетизма (спиновые волны, названные позднее магнонами) и особенно в работе Л.Д. Ландау при создании теории сверхтекучего гелия и нормальной ферми-жидкости. Так в физику вошли электроны, дырки, экситоны, фононы, магноны, ротонны и многие другие квазичастицы. Основной характеристикой является закон дисперсии, или спектр $\omega(\vec{k})$. Представление о конденсированной среде как о смеси газов квазичастиц, которые сталкиваются между собой, исчезают и рождаются вновь, позволило разработать теорию многих сложных явлений. Следует, однако, учитывать, что эта модель ограничена, как и все.

В заключение к разделу подведем итог. Период зарождения РФТТ охватывает вторую половину XIX века и первую половину XX века, приблизительно 80 лет. В этот период были открыты важнейшие частицы, пучки которых используются для воздействия на материалы: электроны, фотоны, альфа-частицы, протоны, нейтроны, первая античастица — позитрон и ионы. Были изобретены и созданы основные малоинтенсивные источники радиации: газоразрядные лампы УФ света, электронные пушки с термокатодами, рентгеновские трубки, радиоактивные изотопные источники, циклические ускорители протонов (циклотрон) и электронов (бетатрон и микротрон), электростатические и линейные ускорители электронов. Были выполнены первые эксперименты по созданию радиационных дефектов в твердых телах, прежде всего центров окраски в ШГК под действием рентгеновского излучения. Развиваются фундаментальные для РФТТ представления о структурных дефектах в твердых телах примесных и собственных — дефектах Шоттки и Френкеля. Один из главных результатов этого периода — появление квантовой физики и химии: квантовой механики, квантовой теории химической связи и квантовой теории твердого тела. Сделаны важнейшие открытия: зонная (полосатая) структура распределения уровней энергии электронов, теория квазичастиц, первые расчеты их спектров $\omega(\vec{k})$. В физику твердого тела входят количественные представления об электронах и дырках, экситонах и фононах, магнонах, ротонах и других. Кинетические процессы в твердых телах рассматривают с учетом спектра (закона дисперсии) квазичастицы и столкновений (рассеяния) квазичастиц. Основное взаимодействие твердого тела — электрон-решеточное — начинают рассматривать как электрон-фононное. В самом конце периода зарождения РФТТ происходят события, которые после Второй мировой войны приведут к выделению РФТТ в самостоятельную область науки, техники и технологии. Это всем известные открытия, которые легли в основу создания ядерного оружия и ядерной энергетики.

В 1938 г. открывают реакцию деления урана и других тяжелых ядер под действием тепловых нейтронов, размножение которых позволяет сделать реакцию разветвленной цепной и, следовательно, взрывной. В 1942 г. Энрико Ферми, эмигрировавший из фашистской Италии в США, создает в Чикаго первый атомный (ядерный) реактор. В США разработан и выполняется Манхэттенский проект, который в конце 1944 — начале 1945 г. завершается созданием первой атомной (ядерной) бомбы. Аналогичная программа начинает осуществляться в СССР под руководством И.В. Курчатова. Пройдет немного времени, и войдут в строй мощные ядерные реакторы для производства расщепляющихся материалов и первые атомные электростанции. В США создают под руководством Э. Теллера и в 1952 г. испытывают первую термоядерную «водородную» бомбу, а в 1953–1954 гг. в СССР под руководством И.В. Курчатова реализуются идеи Саха-

рова, Зельдовича, Харитона и Гинзбурга, создается и испытывается первая термоядерная, «сухая литиевая» бомба. Начинается беспрецедентная по масштабу гонка ядерных вооружений. Вошли в широкую военно-техническую практику два новых источника – реактор, ядерный и термоядерный взрывы. Реактор – источник невысокой интенсивности, но очень длительного радиационного воздействия. Стенки активной зоны облучаются десятки лет. Реакторное излучение – смесь потоков различных частиц, среди которых наиболее интенсивны пучки нейтронов и γ -квантов. Ядерный и термоядерный взрывы – исторически первые искусственные мощные импульсные источники радиации. В 1960-х гг. в этот класс вошли лазеры и сверхточные электронные и ионные ускорители.

В те годы стремительно растет спрос на знания о поведении различных материалов и устройств под действием ядерных излучений и РФТТ становится обширной самостоятельной областью науки. Таков беглый обзор периода зарождения РФТТ. Для нас он важен еще и потому, что именно в этот период зародилась и начала развиваться Томская научная школа радиационной физики диэлектриков. Основоположник Томской научной школы РФТТ – выдающийся ученый XX в., профессор П.С. Тартаковский.

3. Профессор П.С. Тартаковский (1895–1940) – основоположник Томской научной школы радиационной физики диэлектриков

Тартаковский Петр Саввич известен миру науки прежде всего тем, что в 1926–1928 гг. одним из первых поставил и осуществил знаменитые опыты по прямому наблюдению дифракции электронов. Он пропускал малоинтенсивные электронные пучки сквозь тончайшие металлические фольги (золотые, медные и др.) и наблюдал на фотопластинках четкие ярко выраженные дифракционные кольца, фотография которых из публикаций Тартаковского воспроизведена в учебнике Э.В. Шпольского «Атомная физика», Т. 1, 1984 г. издания на стр. 445. Практически одновременно с разницей не более, чем полгода, опыты по дифракции электронов осуществили Клинтон Джозеф Дэвиссон в США и Джордж Пажет Томсон в Англии [2]. К.Д. Дэвиссон с сотрудниками в 1927 г. наблюдал ВАХ, состоящую из последовательности максимумов тока пучка электронов, отраженного от монокристаллов. Д.П. Томсон прямо наблюдал в том же 1927 г. дифракционные кольца, которые создавал поток электронов, прошедших через тонкие металлические фольги, так же как П.С. Тартаковский. Этот эксперимент получил название «Опыты Томсона и Тартаковского» [2]. В 1937 г. К.Д. Дэвиссон и Д.П. Томсон удостоены Нобелевской премии. Вне сомнений, третьим должен был быть П.С. Тартаковский. Но шел 1937 г., сталинское руководство уже выстроило «железный занавес» между нашей страной и капиталистическим Западом. Культурные и научные контакты были сведены к минимуму.

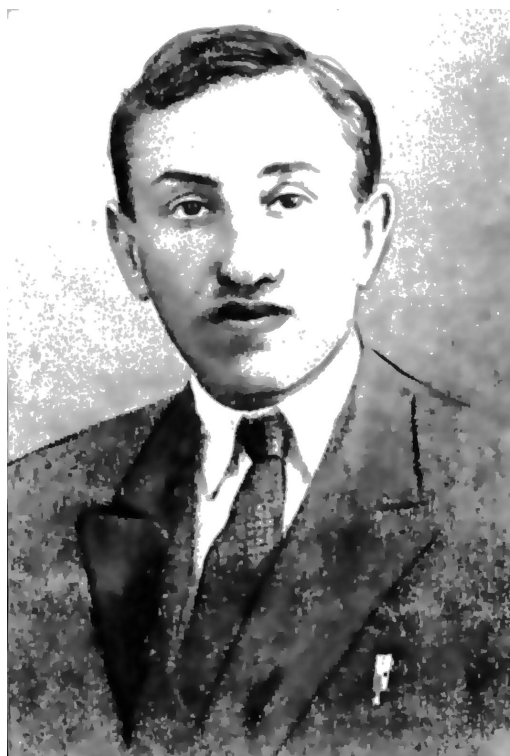


Рис. 3. Петр Саввич Тартаковский (1895–1940)

Опытам по дифракции электронов предшествовала теоретическая работа, в которой великий французский физик Луи-Виктор де Бройль высказал гипотезу о волновых свойствах массивных частиц: электронов, протонов, нейтронов и т.д. В 1923–1924 гг. де Бройль, стремясь объяснить природу избранных стационарных устойчивых боровских орбит электронов в атомах, предположил наличие волновых свойств у электронов и получил для длины волны массивной частицы в точности такую же формулу, которую в 1905 г. вывел А. Эйнштейн для безмассовых фотонов: $\lambda = h/p \equiv 2\pi\hbar/p$ или $\vec{p} = \hbar\vec{k}$, где \vec{p} – импульс частицы, а $k = 2\pi/\lambda$ – волновое число. Дэвиссон с сотр., Томсон и Тартаковский независимо друг от друга полностью подтвердили наличие волновых свойств у электронов и проверили справедливость формулы Эйнштейна-де Бройля. За теорию фотонов и фотоэффекта (1905 г.) Эйнштейн удостоен Нобелевской премии по физике 1921 г., а де Бройль за гипотезу о волновых свойствах электронов (1924 г.) удостоен Нобелевской премии по физике в 1929 г.

Это явление лежит в основе современной квантовой физики и философии. Результаты опытов по дифракции электронов и позднее протонов, нейтронов, альфа-частиц, целых атомов и молекул оказали и продолжают оказывать огромное влияние на мировоззрение людей. Сложилась интересная ситуация. С одной стороны, квантовая механика, возникшая в 1925–1928 гг., стала одной из самых точных и плодотворных физических теорий и принесла человечеству рекордное число практических результатов. С другой стороны, ее предсказания кажутся на-

столько странными, что опыты по дифракции фотонов и электронов продолжают ставить в новых вариантах уже более 75 лет. Результаты их неизменно согласуются с квантовой теорией, но поражают воображение экспериментаторов своей непривычностью для человеческого сознания, привыкшего к макрокопическому окружающему миру.

Петр Саввич Тартаковский родился 23 мая 1895 г. в г. Киеве в семье врача Саввы Филипповича Тартаковского – впоследствии профессора, доктора медицины. Отец многим жертвовал, чтобы дать сыну прекрасное образование. В 1905–1913 гг. П.С. Тартаковский учился в частной гимназии в г. Киеве и окончил ее с золотой медалью, проявив особые способности к физике и математике. Осенью 1913 г. поступил на математическое отделение физико-математического факультета Киевского императорского университета Св. Владимира и окончил его в 1917 г. с дипломом 1-ой степени, представив выпускную работу на тему: «О фотоэлектрическом эффекте». Это произошло всего через 12 лет после великой работы Эйнштейна, в которой впервые было введено понятие и дана теория фотонов – квантовых частиц электромагнитного поля в вакууме и веществе. Тартаковский был оставлен в Киевском университете на кафедре физики для подготовки к профессорскому званию и до 1924 г. работает ассистентом этой кафедры. Обстоятельства вынуждают его покинуть Киев и осенью 1924 г. он переезжает в Ленинград и до марта 1929 г. работает в лаборатории академика А.Ф. Иоффе при государственном Физико-техническом институте. В течение первого года Тартаковский работает во ФТИ на общественных началах, подрабатывая в вузах на стороне уроками физики и математики. Затем Иоффе зачисляет его в штат лаборатории на должность научного сотрудника. Здесь Тартаковский погружается в творческую атмосферу нарождавшейся квантовой физики, обсуждает результаты и идеи с выдающимися ленинградскими учеными: А.Ф. Иоффе, Я.И. Френкелем и другими. В 1926–1927 гг. он самостоятельно без соавторов ставит свои знаменитые опыты по наблюдению дифракции медленных электронов. Томсон в Англии использовал электроны с энергией 17500...56500 эВ, а Тартаковский – сравнительно медленные с энергией до 1700 эВ. В 1928 г. выходит первая книга П.С. Тартаковского «Кванты света» [3], а в 1932 г. вторая – «Экспериментальные основы волновой теории материи» [4]. Вне всяких сомнений он был наделен гениальным талантом и глубочайшим пониманием того, как могут проявляться в эксперименте квантовые свойства материи.

В конце 20-х гг. по инициативе А.Ф. Иоффе, поддержанной правительством, в стране начинает создаваться сеть академических физико-технических исследовательских институтов по типу ленинградского Физтеха (теперь это Физико-технический институт имени А.Ф. Иоффе Российской Академии наук в Санкт-Петербурге). В 1928 г. учреждают Украинский физико-технический институт (УФТИ) в Харькове и Сибирский физико-технический инсти-

тут (СФТИ) в Томске. СФТИ возник как институт Академии наук СССР. А базой для него стал Институт прикладной физики при кафедре физики Томского политехнического университета (ТПУ). Тогда он назывался Томским технологическим институтом: учрежден и основан в 1896 г. по указу императора Николая II. Организовал и создал Институт прикладной физики при кафедре физики ТПУ заведующий кафедрой, профессор Борис Петрович Вейнберг. Имя Б.П. Вейнберга известно в мире, например в Америке и Японии, как первого изобретателя транспорта на магнитной подушке. Он был крупным ученым своего времени, широко эрудированным в различных областях науки и техники талантливым организатором науки и высшего образования. В частности, он организовал в Томске высшие женские курсы по типу Санкт-Петербургских. Аспирантами Б.П. Вейнберга по кафедре и Институту прикладной физики были Н.Н. Семенов и В.Д. Кузнецов. Семенов Николай Николаевич – выдающийся химик XX века, академик, директор Института химической физики Академии наук СССР в Москве; в 1956 г. удостоен Нобелевской премии по химии за открытие механизма и теорию цепных химических реакций (1934 г.). Кузнецов Владимир Дмитриевич – крупный ученый того времени, академик, автор фундаментального многотомного труда «Физика твердого тела», в котором собран и систематизирован огромный фактический материал о свойствах кристаллических твердых тел. Он был основательным, добросовестным ученым, высокопорядочным и интеллигентным человеком. Увлекался музыкой, живописью, литературой. Воспитал многочисленных учеников. Его отношение к научным исследованиям стало традицией СФТИ. Он становится первым директором и организатором СФТИ, который теперь носит его имя – Сибирский физико-технический институт имени В.Д. Кузнецова.

Сразу после учреждения СФТИ в 1928 г. А.Ф. Иоффе предлагает П.С. Тартаковскому поехать в Томск и поработать несколько лет в институте. С марта 1929 г. Тартаковский в Томске. Его назначают заместителем директора института по научной работе. Он создает новый отдел института – Лабораторию электронных явлений и становится ее заведующим. Вскоре создает и возглавляет кафедру теоретической физики Томского государственного университета (ТГУ). По таланту и образованности он был на вершине квантовой физики того времени, в равной мере владел экспериментальными и теоретическими методами исследования. О Тартаковском можно сказать так же, как говорили о великом итальянском физике XX века – Энрико Ферми: он был теоретик с головы до ног и экспериментатор с ног до головы.

В г. Томске П.С. Тартаковский воспроизводит свою установку для наблюдения дифракции электронов и начинает новый цикл исследований, посвященный изучению квантовых свойств электронов. Решает исследовать внутренний фотоэффект в диэлектриках – генерацию электронов зоны проводимости и дырок валентной зоны под действием УФ

ионизирующего излучения и возникновение фотопроводимости, прежде всего в ШГК и ряде других диэлектриков. Может показаться, что он резко изменил направление исследований. Но это только внешнее впечатление. По существу новое направление стало продолжением всестороннего изучения квантовых свойств материи. Если в опытах по дифракции Тартаковский использовал электроны с энергией до 1700 эВ, то в диэлектриках энергия электронов, возбужденных в зону проводимости, порядка 0,01...10 эВ, поэтому в диэлектриках и полупроводниках следует ожидать большое число квантовых эффектов, связанных с волновыми свойствами электронов, интерференцией и дифракцией их волновых функций. Работам Тартаковского предшествовали открытие внутреннего фотоэффекта Рентгеном и Иоффе и экспериментальные исследования профессора Роберта Поля и его сотрудников: Гуддена, Гильша, Флексига, Стасива, Смакулы и др. – в Геттингенском университете (Германия). Они тщательно и систематически исследовали возникновение центров окраски: F , F' , U , U' – и фотопроводимости в ШГК под действием рентгеновских и УФ лучей. Но многие наблюдения оставались загадкой для понимания. И Тартаковский решает идти дальше, повторить некоторые из геттингенских экспериментов, поставить новые и, главное, соединить экспериментальные исследования с теоретическими расчетами методами только что созданной квантовой механики. Удивляет научная смелость Тартаковского, основанная на вере в свой талант и достижения. По существу он намеревается превзойти научные исследования, выполняемые в Геттингенском университете, который в то время был ведущим научным центром мира и соединил в себе две великие научные школы. Первая – математическая, которую олицетворяли великие математики: Вейерштрасс, Гаусс, Риман, Гильберт, Клейн и другие. Вторая – физическая, которую олицетворяли тогда великие физики: Гейзенберг, Борн, Йордан и другие создатели квантовой механики.

Тартаковский привлек к работе группу выпускников и молодых сотрудников физико-математического факультета Томского госуниверситета (ТГУ). Они стали его аспирантами, научными сотрудниками, преподавателями созданной им кафедры теоретической физики ТГУ. Поразительно, как много сумел сделать П.С. Тартаковский со своими учениками и сотрудниками всего за 8 лет: прибыл в г. Томск в марте 1929 г. а в 1937 г. вернулся в Ленинград. Он посвятил внутреннему фотоэффекту в диэлектриках свою последнюю монографию «Внутренний эффект в диэлектриках», которая сдана в печать в 1937 г., опубликована в 1940 г., переведена на многие языки и по сей день цитируется как классический труд по физике электронно-дырочных процессов в твердых телах [1]. В предисловии к своей последней книге Тартаковский пишет: «За это время в работе по внутреннему фотоэффекту и некоторым смежным экспериментальным и теоретическим вопросам участвовали следующие лица: В.М. Кудрявцева, Н.П. Калабухов, А.А. Воробьев,

А.К. Красин, Б.М. Фишелев, Л.М. Ревердатто, Н.Н. Феденев, В.П. Поддубный, И.К. Куршев, А.А. Соколов, В.А. Жданов и некоторые другие. Наша совместная работа была, по-видимому, довольно плодотворной. Мне хотелось бы и здесь выразить моим товарищам по работе мою искреннюю благодарность». Практически все они стали известными учеными, докторами наук, профессорами. Тартаковский всего отдавал себя не только собственной работе: экспериментам, теоретическим расчетам, размышлениям, книгам и статьям, – но и своим ученикам и сотрудникам. Ему принадлежали, как правило, идеи и постановка их работ. Он помогал им проводить эксперименты, настраивать приборы, обсуждать результаты, вести теоретические расчеты. А когда получались окончательные результаты, усаживал писать статью и отказывался от соавторства. Сам он публиковался в лучших отечественных и зарубежных научных журналах, особенно часто в *Zeitschrift für Physik* – самом престижном физическом журнале того времени. В тех же журналах публиковались его ученики и, как правило, без соавторов. Эти публикации у многих оказались лучшими за всю их долгую жизнь в науке. Когда я изучал архив П.С. Тартаковского, меня поразила и с тех пор не покидает мысль, что в своей недолгой жизни он как бы повторял описанную в Библии судьбу Иисуса Христа. Самоотверженно служил поискам истины, бескорыстно дарил свой талант окружающим, обгонял время, был не понят и подвергался гонениям.

В середине 1930-х в Москве состоялся пленум правящей коммунистической партии – ВКП(б), посвященный развитию науки в стране. Газеты публиковали отзывы ученых на это событие. В каждой статье цитировали высказывания И.В. Сталина. Призывали привлекать в науку больше молодежи из рабочих и крестьян. Статья Тартаковского – редкое исключение без лозунгов и призывов. Ни разу не упоминается Сталин. В вежливом и спокойном тоне Тартаковский пишет, что в стране уже созданы крупные научно-исследовательские институты и в них работают известные ученые. Но студенческая молодежь сосредоточена в университетах. И было бы разумно часть денег направить не на создание новых крупных институтов, а на развитие материальной научной базы университетов, чтобы студенты учились на современном оборудовании. Эти идеи актуальны и сегодня. Тартаковский не умел и не хотел кривить душой. С 1934 г. он подвергается нападкам, особенно в ТГУ как заведующий кафедрой теоретической физики. Его обвиняют в том, что он окружил себя «враждебными элементами», поощряет изучение «буржуазных» наук, таких как теория относительности и квантовая механика. Оскорбленный в своих чистых делах и помыслах, он просит освободить его от занимаемой должности, но его долго не отпускают. И только в 1937 г. освобождают уже совершенно больного. Тартаковский возвращается в Ленинград, завершает последнюю книгу, дополнив ее результатами самых свежих публикаций 1938 г. Книга выходит в 1940 г. Он посвятил ее памяти своего отца – Саввы Филипповича

Тартаковского, доктора медицины. В октябре того же 1940 г. П.С. Тартаковский умер в возрасте 45 лет. Похоронен на Богословском кладбище Ленинграда (Санкт-Петербурга). Он был человеком высокой культуры. Читал и писал на многих языках. В совершенстве владел и бегло говорил на трех иностранных: немецком, французском, английском.

В чем же состоит основная ценность научного наследия П.С. Тартаковского?

- 1) Он находился на вершине только что созданной и бурно развивающейся квантовой физики – экспериментальной и теоретической – и принес эту культуру в Томск. До него труды томских ученых основывались целиком на идеях и методах классической физики. Создав кафедру теоретической физики, Тартаковский привлекает к изучению идей и методов квантовой механики, а также теории относительности не только своих непосредственных учеников – аспирантов и сотрудников, на многих студентов физико-математического факультета. К сожалению, научная общественность Томска не осознала и не оценила до сих пор, какое громадное влияние оказал Тартаковский прямо и косвенно на уровень научных исследований, выполняемых в нашем городе.
- 2) Для своих экспериментов П.С. Тартаковский выбирает ситуацию: диэлектрик подвергается одновременно воздействию электрического поля (от слабого до сверхсильного, пробивного) и ионизирующего излучения. Нередко образцы предварительно облучали рентгеновскими и УФ лучами, которые создают оптически активные структурные дефекты – примесные и собственные центры окраски. После такой обработки обычный свет ИК, видимого и УФ диапазонов становится ионизирующим, создает подвижные носители заряда – зонные электроны и дырки, освобожденные с локальных уровней соответственно электронных и дырочных центров окраски. Тартаковский гениально предчувствовал информативность исследования этой ситуации, в которой пересекаются три важнейших составляющих «диэлектрик-поле-пучок». Оглядываясь на путь, пройденный физикой диэлектриков и полупроводников, можно увидеть, что исследование именно этой ситуации принесло рекордное число новых результатов. Этот выбор обеспечил высокую «производительность» исследований Тартаковского с сотрудниками. Они наблюдали возникновение фотопроводимости, радиационных дефектов – центров окраски, ударную ионизацию и электрический пробой в сильных полях и множество других сопутствующих эффектов.
- 3) Соединив экспериментальные и теоретические исследования, Тартаковский с аспирантами и сотрудниками получил ряд принципиальных результатов, которые намного обогнали время и были впоследствии заново воспроизведены в других странах и даже удостоены Нобелевских премий. С этими результатами можно познако-

миться подробно по книге «Внутренний фотоэффект в диэлектриках» [1]. Я хотел бы отметить два из них. На стр. 94 книги Тартаковский приводит количественный зонный энергетический спектр NaCl и KCl с локальными энергетическими уровнями F , F' , U , U' – центров в запрещенной зоне. Положение краев зоны проводимости, валентной зоны и локальных уровней привязано к уровню вакуума. Цифры отличаются от современных не более, чем на 20 %. По существу это первый образец фотоэлектронной спектроскопии. Сегодня методы фотоэлектронной, вторичной электронной, рентгеновской и оже-спектроскопии являются основными экспериментальными способами определения электронного спектра материалов. На службу им поставлены самые совершенные способы регистрации фотонов, электронов и ионов и измерения их энергий, импульса и спина. У Тартаковского был один чувствительный прибор – струнный электрометр, очень капризный в изготовлении и настройке. Но он был искусным экспериментатором. По признанию учеников лучше него никто не мог настроить этот прибор. Через много лет за метод электронной спектроскопии К.М. Зигбан (Швеция) был удостоен Нобелевской премии по физике 1981 г.

- 4) Совместно со своим сотрудником А.А. Соколовым, который впоследствии стал профессором и в течение многих лет заведовал кафедрой теоретической физики физфака МГУ, Тартаковский теоретически рассмотрел модель Кронинга-Пенни с разновеликими барьерами, которые моделировали нарушения трансляционной симметрии кристалла структурными дефектами. Два фундаментальных вывода сделал Тартаковский: всякое нарушение трансляционной симметрии приводит к локализации электрона (волновая функция умножается на затухающий экспоненциальный множитель с вещественным показателем $e^{-\alpha x}$); нарушение трансляционной симметрии приводит к появлению в запрещенной зоне дискретных локальных уровней. Этот фундаментальный вывод лежит в современной теории неупорядоченных материалов. Через много лет в 1950-х годах его открыл заново Ф. Андерсон, аналогичным способом рассматривая модель Кронинга-Пенни, и в 1977 г. удостоен Нобелевской премии по физике. А явление названо «локализация по Андерсону».

Книга Тартаковского [1] производит сильное впечатление. Она написана в середине 1930-х годов в Томске, завершена в 1937 г., когда Тартаковский вернулся в Ленинград. Перед тем, как сдать рукопись в печать, он дополняет книгу анализом публикаций, которые появились в 1938 г. Книга – свидетельство высочайшей квалификации автора как в теории, так и в эксперименте. Он не просто находился на верхнем уровне современной физики, а прямо участвовал в ее создании. И особенно можно отметить те места в книге, где для полного по-

нимания явлений не хватает данных. В осторожно высказанных предположениях, свойственных строгому научному подходу, ярко проявляется гениальная интуиция. Он чувствовал такие эффекты как автолокализация дырок, возникновение примесных энергетических зон, квантование поверхностных состояний и многое другое. Труды П.С. Тартаковского – одного из создателей экспериментальной квантовой физики – и его учеников явились той основой, из которой развилась Томская научная школа физики диэлектриков. Она зародилась в СФТИ в 1929–1937 гг. благодаря выдающейся научной деятельности П.С. Тартаковского, а развилась в Томском политехническом университете благодаря выдающейся организационной деятельности одного из учеников П.С. Тартаковского – Александра Акимовича Воробьева.

4. Профессор А.А. Воробьев (1909–1981) и формирование Томской научной школы радиационной физики диэлектриков

Научные школы – самовоспроизводящиеся сообщества ученых – подобны семейным династиям. Их основоположники – выдающиеся ученые, генераторы научных идей и открытий, методов исследования и перспективных направлений дальнейшей работы. Всеми этими качествами в полной мере обладал П.С. Тартаковский. Но чтобы «из искры возгорелось пламя» и научная группа даже самых талантливых ученых превратилась в научную школу, необходима огромная организационная работа по созданию материальной базы для научных исследований и системы отбора, обучения и вовлечения в науку способных молодых людей. Эту гигантскую работу выполнил А.А. Воробьев. Он окончил физико-математический факультет ТГУ в 1930 г. и поступил в аспирантуру к П.С. Тартаковскому, под руководством которого в СФТИ ставит эксперименты по внутреннему фотоэффекту в ЩГК и других диэлектриках в сильных электрических полях. Они наблюдают возникновение нелинейной фотопроводимости, ударной ионизации и электрического пробоя диэлектриков. Этим явлениям посвящена десятая глава последней книги П.С. Тартаковского. В ней анализируются результаты, полученные А.А. Воробьевым и опубликованные в ведущих физических журналах, в частности в *Zeitschrift für Physik*, и сравниваются с результатами, полученными Артуром фон Хиппелем – известным специалистом по физике диэлектриков и электрического пробоя, в частности. В 1936 г. Воробьев защищает кандидатскую диссертацию, выполненную под руководством Тартаковского. Это была работа высокого уровня. На его статьи появляются ссылки в мировой научной литературе. Окрыленный успехом, Воробьев пытается искать общие закономерности путем исследования так называемых «рядовых зависимостей». Он обнаруживает, что некоторые параметры ЩГК, например, электрическая прочность, измеряемая полем, при котором наступает пробой, коррелирует с энергией кристаллической решетки.



Рис. 4. Александр Акимович Воробьев (1909–1981)

Через два года после отъезда Тартаковского из Томска Воробьев представляет докторскую диссертацию, основой которой стали «рядовые зависимости». Работа вызвала критику директора СФТИ В.Д. Кузнецова, который посчитал ее скороспелой. Но А.А. Воробьев не соглашается, выезжает в Ленинград и находит поддержку. В возрасте 30 лет он становится доктором наук. Рамки СФТИ тесны для его кипучей энергии и в 1940 г. он переходит в Томский политехнический университет (ТПУ). Работает профессором и затем заведующим кафедрой физики, проректором, а в 1944 г. становится ректором (директором) на 26 лет вплоть до 1970 г. С огромной энергией и размахом он развертывает строительство и развитие материальной базы ТПУ. При нем Томский политехнический становится и остается по сей день крупнейшим вузом азиатской части России, включая Западную и Восточную Сибирь, Забайкалье, Дальний Восток и другие регионы. В молодости, будучи аспирантами, ассистентами, младшими научными сотрудниками, мы участвовали в гигантском движении, которое возглавлял и вдохновлял ректор А.А. Воробьев. Но только с годами осознали величие его подвига. В те трудные годы после самой тяжелой и разрушительной войны Томский политехнический развивался самыми высокими темпами за всю его историю. Создавались новые кафедры и факультеты, лаборатории и научно-исследовательские институты. Выбор направлений был неслучайным. Вспомним экспериментальную ситуацию, которую сделал объектом исследования П.С. Тартаковский и под его руководством изучал А.А. Воробьев. Она содержит три основных элемента: диэлектрик, пучок ионизирующего излу-

чения и сильное электрическое поле вплоть до пробойного. И А.А. Воробьев интенсивно развивает три научных направления:

- 1) Техника высоких напряжений и физика электрического пробоя диэлектрических сред, включая твердые материалы, жидкости, газы и вакуум. Он создает последовательно кафедру техники высоких напряжений (ТВН), электроэнергетический факультет, научно-исследовательский институт высоких напряжений (НИИ ВН при ТПУ).
- 2) Ускорительная техника, ядерная физика и технология. В 1950 г. А.А. Воробьев создает несколько кафедр и сразу объединяет их в физико-технический факультет (ФТФ), а в 1957 г. открывает научно-исследовательский институт ядерной физики (НИИ ЯФ при ТПУ). В то время на развитие ядерной физики и технологии выделяли средства, и благодаря титанической работе и целеустремленности А.А. Воробьева Томский политехнический становится признанным мировым центром радиационной техники, обладателем уникального по разнообразию набора лучательных установок. К концу 1960-х этот набор включал разнообразные электронные ускорители: бетатроны от миниатюрных настольных до крупных 50 МэВ-ных, микротрон, линейный электростатический (Ван де Грааф) и, наконец, всемирно известный синхротрон «Сириус» на энергию электронов до 1,5 ГэВ; ионные ускорители: циклотрон и электростатический; изотопные источники; нейтронные генераторы; полномасштабный действующий исследователь-

ский ядерный реактор. Позднее к этой уникальной коллекции прибавились сильноточные электронные и ионные ускорители, лазеры и источники низкотемпературной плазмы. Возможно, только Калифорнийский университет совместно с расположенными в Калифорнии национальными лабораториями США обладают более уникальным набором установок.

- 3) Радиационная физика диэлектриков. Базой для исследований стали многие кафедры физико-технического факультета, в частности кафедра теоретической и экспериментальной физики (ТиЭФ) и кафедра радиационной химии, которая со временем перешла на химико-технологический факультет; проблемная лаборатория электроники диэлектриков и полупроводников (ЭДиП); лаборатории НИЯФ и лаборатории научно-исследовательского института интроскопии (НИИН)*. Постепенно они оснащались передовой аппаратурой и методами исследования.

В эту работу вовлекались сотни выпускников ТПУ и ТГУ, часть – будучи студентами старших курсов. Некоторых А.А. Воробьев отправлял в целевую аспирантуру и докторантуру в ведущие научные центры страны: ФИ АН, МГУ, МИФИ и другие. Они возвращались и становились руководителями кафедр, отделов, лабораторий. Постепенно складывается система научных семинаров кафедр, лабораторий, НИИ. Объединенный научный семинар проблемной лаборатории ЭДиП возглавлял сам А.А. Воробьев. Практически все, кто исследовал воздействие излучений на материалы, были его участниками.

СПИСОК ЛИТЕРАТУРЫ

1. Тартаковский П.С. Внутренний фотоэффект в диэлектриках. – М.: ГИТТЛ, 1940.
2. Шпольский Е.В. Атомная физика. Т. 1. – М.: Наука, 1984. – 552 с.
3. Тартаковский П.С. Кванты света. – М.-Л.: ГИЗ, 1928.
4. Тартаковский П.С. Экспериментальные основы волновой теории материи. – М.: ГТТИ, 1932.

*«Интроскопия» – краткое название контроля качества материалов и изделий с помощью проникающей радиации, например, жесткого рентгеновского или гамма-излучения.