

5. Голуб В.П. Циклическая ползучесть жаропрочных никелевых сплавов. — Киев: Наукова думка, 1983. — 224 с.
6. Неразрушающий контроль металлов и изделий. Справочник под ред. Г.С. Самойловича. — М.: Машиностроение, 1976. — 456 с.
7. Неразрушающий контроль. В 5 кн. Кн. 2. Акустические методы контроля: Практ. пособие / И.Н. Ермолов, Н.П. Алёшин, А.И. Потапов; под ред. В.В. Сухорукова. — М.: Высшая школа, 1991. — 283 с.
8. А.с. 567128 СССР. Способ контроля качества сварного соединения / В.М. Белов, Ю.И. Болотин. Бюлл. изобр., 1977, № 28.
9. Пат. 2212030 РФ. Способ обнаружения непровара / А.М. Апасов, А.А. Апасов. Бюлл. изобр., 2003, № 25. — С. 564.
10. Даниловская В.И. Температурные напряжения в упругом полупространстве, возникающие вследствие внезапного нагрева его границы // Прикладная математика и механика. — 1950. — Т. 14, вып. 3. — С. 316—318.

УДК 621.315.687.3:519.863

ОПРЕДЕЛЕНИЕ ОПТИМАЛЬНЫХ РАЗМЕРОВ ВЫРАВНИВАЮЩЕГО КОНУСА КАБЕЛЬНОЙ ЗАДЕЛКИ

Г.М. Лебедев, Д.М. Мешков, Е.М. Мешков*

Кемеровский технологический институт пищевой промышленности

*Томский политехнический университет

E-mail: meshkov@tpu.ru

Рассмотрены вопросы моделирования электрического поля в трехмерном пространстве для трехжильных кабелей с металлической оболочкой напряжением 10 кВ. С целью уменьшения максимальной напряженности электрического поля в кабельных заделках предлагается использовать выравнивающий конус. Для оптимизации размеров выравнивающего конуса использованы методы планирования эксперимента и нелинейного программирования.

Опыт эксплуатации кабельных линий показывает, что электрическая прочность кабельной арматуры ниже прочности самих кабелей. К кабельной арматуре относят кабельные заделки и соединительные муфты. Заделки предназначены для соединения кабельной линии с электрическими аппаратами и электроустановками.

При разделке кабеля часть его оболочки (или экрана в случае экранированного кабеля) удаляют, что приводит к искажению силовых линий в геометрии кабеля и увеличению напряженности электрического поля (НЭП) в месте среза оболочки, которые проявляются в трех измерениях. Для уменьшения НЭП электрического поля в месте среза оболочки существует несколько методов. Наиболее простой из них разбортовка свинцовой (алюминевой) оболочки. Однако из-за неравномерности толщины металлической оболочки по диаметру, которая может привести к ее разрыву по краю, и из-за недостаточной величины радиуса отгибания, не всегда удается снизить НЭП до желаемых пределов.

Другим методом является применение полупроводящих покрытий по поверхности разряда между жилой и оболочкой кабеля. Снижение НЭП в месте обреза оболочки с применением полупроводящего покрытия связано с тем, что это покрытие предопределяет большие потери электрической энергии, что может привести к электротепловому пробую изоляции [1].

Наиболее распространенным способом снижения НЭП у обреза оболочки кабеля является продолжение металлизации до большего диаметра, т.е. использование выравнивающего конуса (ВК). Соответствующим профилированием экрана и применением различных изолирующих материалов мож-

но достичь равномерного распределения силовых линий электрического поля в кабельной заделке.

Электрическое поле в изоляции кабельной арматуры существенно отличается от поля в изоляции кабеля, где действует только его радиальная составляющая. В кабельной арматуре наряду с радиальной составляющей электрического поля действует тангенциальная составляющая. Регулирование радиальной составляющей цилиндрического поля в изоляции кабеля и кабельной арматуры, как правило, не вызывает трудностей. Регулирование тангенциальной составляющей является одной из основных проблем при конструировании кабельной арматуры.

Распределение НЭП в кабельной арматуре определить точным аналитическим расчетом невозможно, но эту задачу можно решить, применяя натурное моделирование или различные численные методы. Натурное моделирование имеет ряд существенных недостатков, описанных в [2]. С появлением современных ПЭВМ стало возможным решение подобных задач с использованием численных методов расчета. Для моделирования электромагнитных полей зачастую применяют метод конечных элементов. Одна из реализаций этого метода стала возможной с появлением программы FEM-LAB, предназначенной для решения широкого круга задач, формулируемых системами уравнений с частными производными. Особенностью программы является возможность решения трехмерных задач применительно к расчету электрических полей.

В системе FEMLAB дифференциальные уравнения в частных производных решаются проекционным методом Галёркина с конечными элементами [3]. Этот метод является одним из частных слу-

чаев методов взвешенных невязок. Сущность этого метода заключается в том, что весовые функции равны функциям формы, с помощью которых реализуется конечно-элементная интерполяция.

Моделирование в программе FEMLAB электрического поля нами проводилось с использованием уравнения Лапласа. Электрический потенциал φ в любой точке поверхности может быть вычислен с помощью уравнения Лапласа в частных производных:

$$\operatorname{div}(\varepsilon \operatorname{grad} \varphi) = 0$$

при заданных граничных условиях:

а) первого рода (условие Дирихле):

$$\varphi|_{\Gamma} = f_1,$$

где ε – диэлектрическая проницаемость, φ – потенциал электрического поля, Γ – граница поля, f_1 – функция распределения потенциала на границе Γ ;

б) второго рода (условие Неймана):

$$\frac{\partial \varphi}{\partial n}|_{\Gamma} = f_2,$$

где n – внешняя нормаль к границе поля Γ , f_2 – функция распределения нормальной производной потенциала на границе Γ .

Граничные условия Дирихле были приняты на границе раздела сред: проводящий экран-диэлектрик, жила кабеля-диэлектрик. На границе раздела сред диэлектрик-диэлектрик были приняты нулевые граничные условия Неймана.

Поскольку НЭП электрического поля состоит из суммы радиальной и тангенциальной составляющих, то и расчет необходимо проводить в трехмерном пространстве [4]. Кроме того, необходимость моделирования распределения электрического поля в трехмерном пространстве кабельной разделки вызвана расположением жил кабеля в пространстве (под углом 120°), а также их влиянием на распределение этого поля. Ранее моделирование поля в трехмерном пространстве трехжильных кабельных разделок проводилось только на сеточных моделях, состоящих из дискретных сопротивлений [2]. Недостатками такого моделирования являются: низкая точность полученных результатов, большая трудоемкость, затраты при изготовлении и переналадке модели.

Результаты моделирования электрического поля в разделке трехжильного кабеля с помощью программы FEMLAB приведены на рис. 1. Расчет максимальной НЭП проводился для наихудшего случая, адекватного воздействию трехфазного переменного напряжения в момент времени $t = \pi/2$. Граничные условия на участках раздела сред были приняты такими же, как и на аналогичных участках в случае моделирования одножильного кабеля. Полученная картина распределения НЭП позволяет выявить слабые места в кабельных разделках. Наибольшая концентрация силовых линий поля находится на срезе оболочки (экрана); несколько меньше НЭП в месте изгиба жил. Из-за локальных концентраций НЭП в этих местах может наступить

пробой изоляции кабеля, что подтверждается статистическими данными о причинах электрического пробоя в шейке кабельной заделки. Исходя из полученного распределения электрического поля в трехжильной кабельной разделке, видно, что силовые линии поля распределены неравномерно. Задачу выравнивания электрического поля трехжильного кабеля, как и одножильного, можно решить с помощью ВК.

Характеристикой ВК являются его геометрические размеры: длина конуса X_1 , основание ступени образующей конуса X_2 , радиус скругления конуса X_3 , расстояние от конуса до изгиба жил кабеля X_4 (рис. 2). Функция, описывающая форму образующей конуса ($f = X_3^2$), была выбрана по соображениям, изложенным в [5].

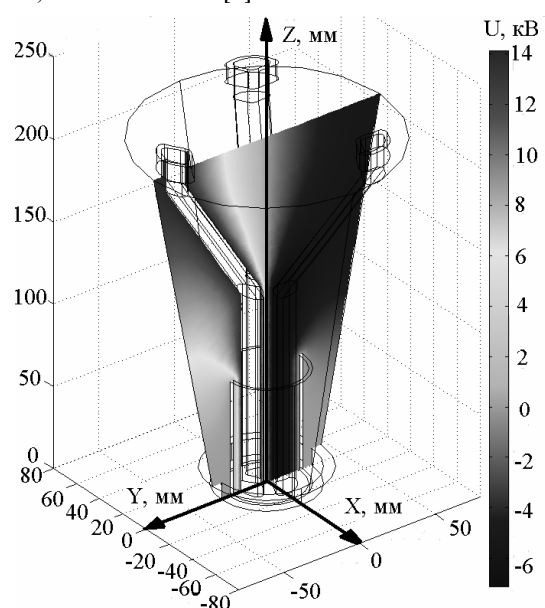


Рис. 1. Распределение поля потенциалов трехжильного кабеля при моделировании в трехмерном пространстве

Для определения оптимальной конструкции ВК, вначале получили уравнение регрессии, описывающее зависимость максимального значения НЭП в заделке от геометрических размеров ВК. Для определения формы и коэффициентов уравнения регрессии, использовался метод оптимального планирования математического эксперимента, изложенный в [6].

Поскольку целью данного исследования был анализ параметрической чувствительности НЭП от геометрических размеров ВК, то в качестве плана эксперимента был выбран ортогональный план второго порядка, обеспечивающий равенство нулю всех ковариаций между коэффициентами в уравнении регрессии и позволяющий выбрать один расчет в центре плана.

Координаты центра плана, интервалы варьирования и уровни исследования приведены в табл. 1.

Значимость коэффициентов уравнений регрессии оценена по критерию Стьюдента [6]. После отсева незначимых коэффициентов, зависимость

максимальной НЭП в заделке от геометрических размеров ВК имеет вид:

$$E = 2414,5 - 46X_1 - 374,8X_2 - 96X_3 + 38,2X_1X_2 + 69,6X_2X_3 + 10,4X_3X_4 - 9,8X_2X_3X_4 + 49,2X_1^2 + 244,2X_2^2 + 151,4X_3^2 + 10,7X_4^2.$$

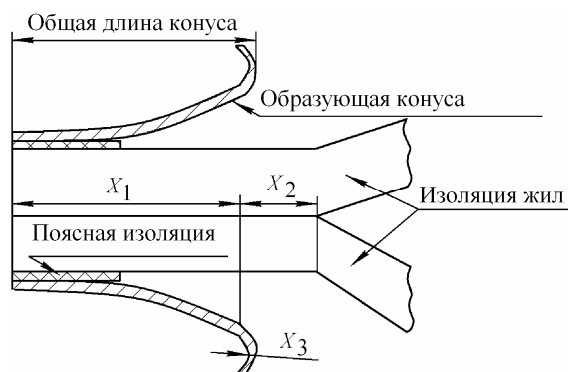


Рис. 2. Часть разделки трехжильного кабеля с использованием выравнивающего конуса

Таблица 1. Координаты центра плана, интервалы варьирования и уровни исследования

Уровень исследования	Длина конуса X_1 , мм	Основание степени X_2	Радиус скругления конуса X_3 , мм	Расстояние от конуса до изгиба жил кабеля X_4 , мм
Нижний уровень звездного плеча	35,0	1,00	2,0	5,0
Нижний уровень	40,0	1,01	2,5	10,0
Центр плана	52,5	1,03	4,0	22,5
Верхний уровень	65,0	1,05	5,5	35,0
Верхний уровень звездного плеча	70,0	1,06	6,0	40,0
Интервал варьирования	12,5	0,02	1,5	12,5

Проверка уравнения регрессии по критерию Фишера показало его адекватность экспериментальным значениям. По уравнению регрессии был проведен анализ параметрической чувствительности. В качестве примера на рис. 3, 4 приведены характерные зависимости НЭП от длины конуса и радиуса скругления конуса, а также от основания степени образующей конуса и радиуса скругления конуса. Рисунки приведены для факторов в кодированном виде (в относительных единицах) для центра плана.

НЭП обладает высокой параметрической чувствительностью от длины конуса, основания степени образующей конуса, радиуса скругления конуса и низкой чувствительностью расстояния от конуса до изгиба жил кабеля, и ее зависимость от геометрических размеров конуса носит экстремальный характер.

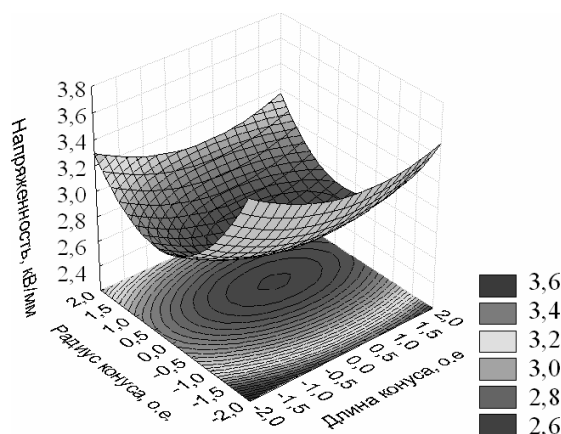


Рис. 3. Зависимость напряженности от длины конуса и радиуса скругления конуса

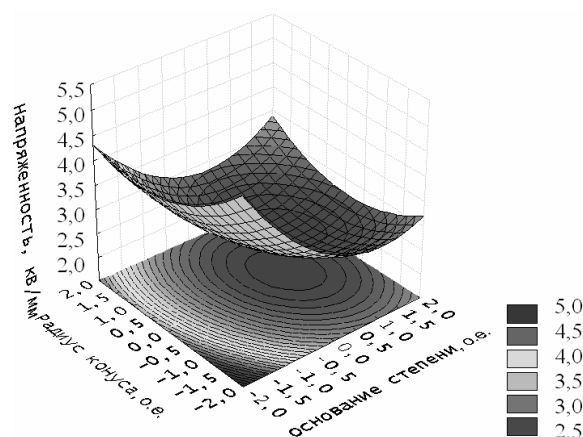


Рис. 4. Зависимость напряженности от основания степени образующей конуса и радиуса скругления конуса

На основе проведенной формализации проблемы отыскания наиболее оптимальной конструкции можно сформулировать в виде следующей математической задачи: найти вектор-геометрические размеры $X=(X_1, X_2, X_3, X_4)$, удовлетворяющие системе ограничений по минимальным и максимальным размерам, и доставляющей целевой функции минимальное значение. В качестве целевой функции берем полученное уравнение регрессии.

Нахождение оптимальных параметров ВК проводилось в программе Matlab 6.02, позволяющей решать оптимизационные задачи большой сложности на ПЭВМ с использованием оптимизационных функций, решающих оптимизационные задачи различными градиентными методами.

В результате решения задачи оптимизации методом нелинейного программирования получено, что в изученном диапазоне изменения факторов наименьшая НЭП достигается при размерах ВК, приведенных в табл. 2.

При данных размерах ВК максимальная НЭП составила 2,266 кВ/мм, что ниже НЭП без ВК, равной 3,817 кВ/мм, (что составляет разницу в 40,6 %) и меньше чем в заделке, смоделированной по размерам, приведенным в [7], на 7 %.

Таблица 2. Результаты оптимизации конструкции выравнивающего конуса

Размеры ВК	Длина конуса X_1	Основание степени X_2	Радиус скругления конуса X_3	Расстояние от конуса до изгиба жил кабеля X_4	Общая длина конуса
В относительных единицах	0,18	0,732	0,15	-0,02	–
В натуральном виде	125,00 мм	1,048	4,20 мм	22,00 мм	129,20 мм

По результатам расчетов были проведены эксперименты: на пяти коротких отрезках кабеля ААБ 3×240, были смонтированы кабельные заделки, с одной стороны типа КВЭ10, а с другой стороны – с применением ВК, где в качестве изоляции был использован эпоксидный компаунд Э-2200. Испытания заделок на электрическую прочность производились постоянным и переменным напряжением с помощью установки АИИ-70. Испытательное напряжение плавно поднималось от 0 до пробивного напряжения или до предельного значения 110 кВ. Если при предельном значении пробой не возникал, то кабель выдерживался под напряжением до 30 мин. В результате испытаний были пробиты четыре заделки КВЭ10, а заделки с ВК выдержали испытание.

СПИСОК ЛИТЕРАТУРЫ

1. Нырков Е.С. Расчет пробивной прочности соединительных муфт высоковольтного кабеля с вязкой пропиткой. – Дис. ... канд. техн. наук. – М., 1957. – 249 с.
2. Демирчян К.С. Моделирование магнитных полей. – Л.: Энергия, 1974. – 288 с.
3. Михайлов В.П. Дифференциальные уравнения в частных производных. – М.: Наука, 1976. – 392 с.
4. Лебедев Г.М., Мешков Д.М. Моделирование электрического поля в кабельной заделке 6–10 кВ // Технология и техника пищевых производств. – Кемерово, 2004. – С. 234–238.

Выводы

1. Проведено моделирование разделки трехфазного кабеля в трехмерном пространстве методом конечных разностей, которое выявило значительную неравномерность распределения НЭП в месте среза металлической оболочки кабеля.
2. С целью выравнивания неравномерного электрического поля в месте среза оболочки кабеля предложено использование выравнивающего конуса. Для получения оптимальных размеров выравнивающего конуса были использованы методы оптимального планирования экспериментов и нелинейного программирования.
5. Бумажно-маслянная изоляция в высоковольтных конструкциях / М.А. Грейсух, Г.С. Кучинский, Д.А. Каплан, Г.Т. Мессерман. – М.: Госэнергоиздат, 1963. – 300 с.
6. Ахназарова С.Л., Кафаров В.В. Методы оптимизации эксперимента в химической технологии: Учебн. пособие для хим.-технол. спец. вузов. – 2-е изд., перераб. и доп. – М.: Высшая школа, 1985. – 327 с.
7. Берман В.И., Феськов Е.М., Юркевич В.М. Измерение распределений напряженности электрического поля в кабельной муфте // Электротехника. – 1998. – № 5. – С. 25–29.

УДК 621.375.026

СИНТЕЗ ТРАНСФОРМАТОРОВ СОПРОТИВЛЕНИЙ ВЫХОДНЫХ КАСКАДОВ ПЕРЕДАТЧИКОВ СИСТЕМ РАДИОВЕЩАНИЯ И РАДИОСВЯЗИ

А.А. Титов, М.А. Титова

Томский государственный университет систем управления и радиоэлектроники
E-mail: titov_aa@rk.tusur.ru

Предложена методика синтеза нормированных значений элементов трансформаторов сопротивлений, выполненных в виде полосовых фильтров. Методика позволяет минимизировать отклонение коэффициента трансформации от заданного значения в заданной полосе рабочих частот трансформатора. Приведены таблицы нормированных значений элементов двух видов трансформаторов, примеры их расчета и использования в усилителях мощности. Показаны преимущества использования рассматриваемых трансформаторов по сравнению с традиционными трансформаторами, выполненными в виде фильтров нижних частот.

В соответствии с [1, 2] оптимальное сопротивление нагрузки мощного транзистора $R_{нагр}$, на которое он отдает максимальную мощность, составляет ед. Ом и может быть определено из соотношения:

$$R_{н.опт} = (E_n - U_{ост})^2 / 2P_{вых. max}, \quad (1)$$

где E_n – рекомендуемое напряжение источника питания; $P_{вых. max}$ – максимальное значение выходной мощ-