

Debates virtuales y concepciones de estudiantes para maestro sobre resolución de problemas

Ana Cos Córcoles e Julia Valls González***

Resumen: Esta investigación estudia la influencia de la participación en un entorno de aprendizaje sobre las concepciones de estudiantes para maestros. El entorno de aprendizaje fue diseñado “ad hoc” integrando la resolución de tareas profesionales y la participación en “debates virtuales”. El entorno de aprendizaje proporcionó diferentes ocasiones para la interacción, la negociación de significados y la construcción de conocimiento. Del análisis de la participación en los debates, se eligió un grupo de estudiantes para maestro para realizar un estudio de caso centrado en (1) las concepciones de los estudiantes para maestro sobre la resolución de problemas como objeto de enseñanza y aprendizaje, y (2) el cambio en las concepciones. Los resultados muestran que los estudiantes para maestro consideraban la resolución de problemas como un contexto para desarrollar los algoritmos. Además se constató que estas concepciones eran difíciles de modificar aunque se pudieron observar algunos cambios.

Palabras-clave: Entorno de aprendizaje; concepciones sobre resolución de problemas; debate virtual; interacción; aprender a enseñar; matemáticas.

Virtual forums and pre-service primary teachers conceptions about problem solving

Abstract: This research explores the influence of a learning environment on teacher students' conceptions. The learning environments was designed “ad hoc” integrating professional task solving and the participation in “virtual forums”. The learning environment provided different occasions for interaction, meanings negotiation and knowledgement construction. From the analysis of participation in the debates, a group of teacher's students was choose in order to carry out a case

* Profesora del Departamento de Innovación y Formación Didáctica de la Facultad de Educación. Universidad de Alicante. España. ana.cos@ua.es.

** Profesora del Departamento de Innovación y Formación Didáctica de la Facultad de Educación. Universidad de Alicante. España. julia.valls@ua.es.

Membros del grupo de investigación TICEM, Universidad de Alicante. España (TICEM = Tecnología de la Información y la Comunicación en la Educación de las Matemáticas).

study focused on (1) the teacher students' conceptions about problem solving and (2) change on the conceptions. The findings indicate that teacher student identified problem solving with undertake algorithms and that these conceptions are difficult of change, although we identifies little changes.

Key words: Learning environment; conceptions about problem solving; virtual debate; interaction; learning to teach; mathematics.

Introducción

En esta investigación se analiza cómo un grupo de estudiantes para maestros desarrollan su conocimiento de contenido pedagógico específico de las matemáticas, construyendo significados propios y modificando conductas, centrándonos en la exploración de sus concepciones sobre la resolución de problemas al participar en un entorno de aprendizaje virtual, cómo se ponen de manifiesto y de qué manera influyen sus concepciones en la construcción de nuevos significados sobre la enseñanza-aprendizaje de la resolución de problemas. El contexto donde se desarrolla la investigación está vinculado con la “Resolución de Problemas como objeto de enseñanza y aprendizaje”, en un programa de formación de maestros, y en particular en un entorno de aprendizaje diseñado específicamente. El entorno virtual está formado por unas propuestas para resolver problemas profesionales, unos documentos y la posibilidad de participar en un foro de debate al cual se puede acceder desde su *Campus Virtual*.

Concepciones y aprendizaje del estudiante para maestro

Actualmente, existen diversas revisiones de investigaciones sobre el conocimiento del profesor y su relación con la enseñanza de las matemáticas (BLANCO, 1996; LLINARES, 1996 y 1998; GARCÍA y SÁNCHEZ, 2002). Llinares (1996) entiende la formación de profesores como aquella que está orientada a desarrollar el conocimiento y la competencia práctica de los profesores, fijando la atención en los procesos de adquisición del conocimiento, concepciones y destrezas, y en los factores que influyen a estos procesos. En este contexto, los programas de formación de profesores deben proporcionar oportunidades para que los estudiantes para profesor alcancen estos objetivos. Entre los aspectos a tener en cuenta, señala (1) el contenido de estos procesos de aprendizaje, (2) la naturaleza de los procesos de

aprender a enseñar y (3) las características de los entornos de aprendizaje diseñados.

Nos situamos en un contexto de formación donde los estudiantes llegan con unas concepciones acerca de la profesión que “con frecuencia” no se corresponden con las demandadas en un futuro. Si entendemos la formación de maestros como fuente de desarrollo de competencias profesionales, los formadores han de ser capaces de ayudar a generar concepciones sobre la enseñanza-aprendizaje de las Matemáticas, compatibles con la enseñanza que se pretende que éstos desarrollen.

En recientes investigaciones (FURINGHETTI y PEHKONEN, 2003) se pone de manifiesto la relación entre las concepciones de los profesores y la forma en que estos desarrollan su competencia profesional. Basándonos en el trabajo de Furinghetti y Pehkonen (2003), tendremos en cuenta las concepciones de los estudiantes para maestro analizándolas no por su veracidad, sino como componentes de un conocimiento subjetivo perteneciente al estudiante. Las concepciones de los estudiantes para maestro no sólo han de entenderse como una referencia para la realización de una tarea, sino que, en los programas de formación, hay que intentar implicar a los estudiantes en tareas que les permitan explicitar y contrastar sus concepciones.

Blanco (1997) pone en evidencia concepciones de estudiantes para profesor incompatibles con las nuevas propuestas curriculares, vinculando su experiencia sobre la resolución de problemas a la perspectiva de “aplicación de conocimientos previamente aprendidos”, concepción enfrentada a la idea de que la resolución de problemas debe ser el contexto donde tiene lugar el aprendizaje matemático y, por tanto, de “generación de nuevo conocimiento” (NCTM, 2000). Como argumentan Contreras y Carrillo (2001), los programas de formación deben abordar la forma que los estudiantes para maestro reaprendan lo conocido y aprendan lo que deberían conocer, a base de oportunidades para hacer matemáticas de forma diferente a la de sus experiencias previas.

Para caracterizar los procesos por los cuales un estudiante para maestro genera el conocimiento necesario para enseñar matemáticas, adoptamos una perspectiva situada del aprendizaje (PUTNAM y BORKO, 2000; GARCÍA, 2000; LERMAN, 2001). García (2003) identifica algunos aspectos para entender el **aprendizaje del estudiante para maestro** desde una perspectiva situada:

- el aprendizaje surge mediante la participación activa en un contexto y no por la asimilación pasiva de principios generales y teorías,
- el aprendizaje surge en un contexto definido por actividades significativas, actividades que fomentan pensamientos y destrezas de resolución de problemas, que amplían y desarrollan su conocimiento vinculado a nociones matemáticas escolares,
- el aprendizaje puede ser entendido como un proceso en el cual el futuro profesor interpreta experiencias por medio de las estructuras conceptuales que tiene, ampliando o modificando su conocimiento,
- el estudiante para maestro puede modificar y ampliar sus concepciones como consecuencia de utilizarlas en la resolución de situaciones problemáticas,
- el aprendizaje tiene una componente social importante, es decir, el aprendizaje puede ser entendido como un proceso social en el cual el conocimiento se produce por medio de la interacción entre personas o grupos de personas.

El uso de las Tecnologías de la Información y Comunicación en el diseño e implementación de entornos de aprendizaje permite enfatizar el papel de la interacción como mecanismo que favorece la posibilidad de explicitar y contrastar las concepciones (PENALVA et al., 2003). Una herramienta que favorece la interacción entre los estudiantes cuando están resolviendo problemas profesionales es el “Debate Virtual”. El debate virtual proporciona un recurso que permite la negociación de los significados, posibilitando el establecimiento de discusiones formalizadas entre varias personas. De esta manera, la interacción en el grupo puede generar conocimiento de tipo social y personal basados en la negociación de significados (LLINARES, 2003; PENALVA, REY y LLINARES, 2003; VALLS, COS y LLINARES, 2003; REY, PENALVA y LLINARES, 2004).

Con respecto al proceso de negociación que se puede generar en los debates virtuales, Pena-Sha y Nicholls (2004) señalan que en los procesos de articular, reflexionar y negociar es donde nos implicamos en procesos de generación de significado o de construcción de conocimiento. Este proceso puede hacerse aún más poderoso cuando la comunicación entre individuos se hace en formato escrito ya que, sin la intervención inmediata de otra persona como en la comunicación oral, se requiere una elaboración más plena para intercambiar satisfactoriamente significados.

En el mismo sentido, Andriessen et al. (2003) argumentan que la **negociación de significados** implica la comunicación y el debate entre individuos desde distintos puntos de vista para alcanzar un acuerdo o un entendimiento. El objetivo de la formación de maestros en este contexto de negociación es establecer grupos de aprendizaje que favorezcan la construcción de conocimiento y el desarrollo de capacidades profesionales. Los estudiantes se centran en el proceso de crear nuevo conocimiento en base a lo que es compartido. El grado en que la negociación favorece al individuo que aprende depende de los significativos intercambios específicos entre los participantes individuales.

Problemática de la investigación

Desde las referencias anteriores se diseñó un entorno de aprendizaje organizado a través de la resolución de “tareas profesionales” (consideradas como actividades auténticas desde la perspectiva de la enseñanza de las Matemáticas) y la participación en debates virtuales en los que los estudiantes pueden explorar, debatir y consensuar, con el resto de sus compañeros, sus propias concepciones sobre la resolución de problemas como objeto de enseñanza-aprendizaje. El análisis de la participación en el debate virtual permite caracterizar cómo los estudiantes negocian significados relativos a la idea de problema aritmético, de lo que significa enseñar a resolver problemas en la Enseñanza Primaria y cómo modifican sus formas de intervenir en los procesos comunicativos. De manera específica, nos planteamos las siguientes preguntas de investigación:

- ¿Cómo intervienen las concepciones de los estudiantes para maestro sobre lo que significa enseñar a resolver problemas en Educación Primaria cuando participan en un entorno virtual de aprendizaje en donde analizan distintos tipos de problemas aritméticos elementales y estrategias de resolución usados por alumnos de Primaria?
- ¿Cuáles son las características, en cuanto a forma y contenido, de las interacciones de los estudiantes para maestro generadas en los debates virtuales al realizar las “tareas profesionales” anteriores?

Uno de los supuestos de los que partimos para el desarrollo de la investigación es, por un lado, que los estudiantes para maestro, deben hacer uso de herramientas conceptuales y ser conscientes de su uso, y, por otro, que el formador proporciona información teórica procedentes de la Didáctica de la Matemática para el desarrollo de las tareas profesionales propuestas.

Entendemos que la información teórica usada en los debates puede ser vista como “*instrumentos de la práctica*” de enseñar matemáticas.

Para dar respuesta a las preguntas planteadas:

- *Analizaremos las concepciones del estudiante para maestro de primaria sobre la enseñanza de la resolución de problemas aritméticos elementales según se manifiestan en sus participaciones en los debates virtuales y cómo integran de manera paulatina la información teórica que se les proporciona (los instrumentos conceptuales) en el desarrollo de las tareas.*
- *Analizaremos las características de las interacciones, en cuanto a forma y contenido, generadas por los estudiantes.*

Diseño de la investigación

Participantes

Se propuso participar en estos entornos de aprendizaje a los 196 estudiantes para maestro matriculados en el primer curso del programa de formación de Maestro de Primaria en la Universidad de Alicante, organizados en 10 grupos de trabajo. Dado el carácter voluntario de la experiencia, finalmente solo participaron 84 estudiantes para maestro. El número de participantes en cada grupo varió de 3 a 16 estudiantes.

Recogida de datos

Se diseñaron 5 debates virtuales, uno de iniciación tutorizado para familiarizar a los estudiantes con la herramienta informática que no será considerado en el análisis realizado, 3 debates virtuales realizados antes de introducir información teórica y uno después. Los cuatro últimos debates serán los objetos del estudio y cuyas características mostramos a continuación:

Debate Virtual 1: *Debate para la elección de distintas colecciones de problemas de estructura aditiva de una sola etapa para alumnos del primer ciclo de Educación Primaria:* la tarea que se propone en este debate tiene como objetivo que los estudiantes (1) formulen dos problemas de estructura aditiva de una sola etapa y consensuen seis problemas para contextualizar el aprendizaje de la adición y sustracción en el primer curso de la Educación Primaria (de 6 a 7 años), y (2) debatan sobre las características de los problemas que les hace ser idóneos para este objetivo. Esta tarea era

realizada por cada grupo de estudiantes para maestro a través de un Debate Virtual activado para cada grupo.

Debate Virtual 2: *Debate para clasificar y ordenar las colecciones propuestas*: los estudiantes para maestro debían clasificar y ordenar una colección de problemas haciendo explícito los criterios usados y considerando la dificultad de la resolución del problema. Esta tarea era realizada por cada grupo de estudiantes para maestro a través de un Debate Virtual activado para cada grupo.

Debate Virtual 3: *Debates para identificar las estrategias que podrían utilizar los niños en los problemas propuestos*: los estudiantes debían identificar las posibles estrategias que pueden utilizar alumnos de Primaria en la resolución de los problemas propuestos en el debate anterior. Esta tarea era realizada por cada grupo de estudiantes para maestro a través de un Debate Virtual activado para cada grupo.

Antes del debate virtual 4 se proporcionó a los estudiantes para maestro información teórica sobre los diferentes tipos de problemas aritméticos elementales y las estrategias utilizadas por los alumnos de primaria (CARPENTER et al., 1999; PUIG y CERDÁN, 1988; CASTRO, RICO y CASTRO, 1995).

Debate Virtual 4: *Debate para clasificar, ordenar los Problemas Aritméticos Elementales e identificar estrategias de resolución que se pueden generar en las colecciones de problemas propuestos, después de la formación teórica.*

Los datos de esta investigación fueron los textos escritos de las aportaciones de los estudiantes para maestro en los debates 1 al 4.

Esquema de análisis para las concepciones

El proceso de análisis de las concepciones de los estudiantes para maestro, se realiza de forma inductiva, haciendo una lectura de los debates en los que participan e identificando las concepciones sobre la enseñanza y el aprendizaje de la resolución de problemas aritméticos elementales. A partir de los protocolos analizados, se identifican concepciones sobre:

- *Qué entienden por problemas y resolución de problemas de estructura aditiva.*
- *Interpretación de los términos suma/resta*
- *Niveles de dificultad en la resolución de problemas*

- *La enseñanza de la resolución de problemas*
- *Criterio utilizado para la clasificación-ordenación de los problemas*
- *Identificación de estrategias que usan alumnos de Primaria en la resolución de problemas y significado dado a las estrategias*

Esquema de análisis para las interacciones

Para realizar el análisis de las interacciones consideramos una Red Conversacional como un conjunto de personas relacionadas a través de una conversación, entendiendo conversación como la “acción y efecto de comunicarse una o varias personas con otra u otras” (RAE – Diccionario de la Lengua Española). Aplicado a nuestro contexto de investigación, las Redes Conversacionales estarán constituidas por el conjunto de estudiantes para profesor que intervienen en cada uno de los debates propuestos. Se define *interacción* como la “acción que se ejerce recíprocamente entre dos o más sujetos...”. En nuestro contexto de investigación, hablaremos de *interacción* como la acción que se ejerce entre dos o más sujetos cuando se observa, en cualquiera de las redes conversacionales surgidas, que sus aportaciones están motivadas por la lectura y comprensión de otras anteriores. Interpretamos y contextualizamos la expresión *Cadena Conversacional* como la secuencia de interacciones entre estudiantes, los cuales establecen un diálogo o discusión entre ellos centrado en un tópico (REY, PENALVA y LLINARES, 2004).

El análisis de la forma de participar en los debates se realizó elaborando un sistema de categorías para el tipo de intervenciones que realizaron los estudiantes para maestro y para identificar las ocasiones en las que se produjo discusión, negociación de significado, consenso, ... El sistema de categorías fue generado a partir un proceso inductivo. Las categorías que resultaron al final de este análisis fueron:

(P) PREGUNTA: Cuando el estudiante demanda una aclaración con el objetivo de obtener una información desconocida sobre cualquier elemento a desarrollar en la tarea, inicia una discusión sobre algunos de esos elementos o formula preguntas que implican una mayor reflexión.

- *¿PERO ESTO DE QUE PROBLEMAS HABLA? (SUJETO 2 – 21: 57:47 20/10/2003) ¿Lo que pone en el debate se refiere a los problemas que hemos hecho antes o a otros que nos tenemos que inventar? Es que no lo acabo de entender, ¿alguien me lo puede explicar?*

(RT) RESPUESTA A LA TAREA: Cuando el estudiante da respuestas directas a las preguntas planteadas en la tarea, sin hacer referencia a otras aportaciones realizadas por el resto de participantes y sin que haya evidencia de interacción con otros compañeros:

- MI ENTENDIMIENTO ACERCA DE SUMA Y RESTA (SUJETO 1 – 18:29:30 21/10/2003)
- Al decir suma, nos referimos a una adición, operación entre números u otros objetos matemáticos. La palabra suma designa tanto la operación como el resultado de la misma. Al decir “la suma de 3 y 2 es 5”, la palabra suma significa el resultado de la operación. Y al decir resta, nos referimos a una sustracción, operación contraria a la suma. El resultado de restar dos números se llama diferencia.

(CL) CLARIFICACIÓN: Cuando el estudiante amplía y/o aclara alguna aportación anterior, bien sea propia o de otro compañero, identificando elementos correspondientes a la tarea propuesta, resolviendo dudas que se hayan podido plantear anteriormente, etc.:

- ACERCA DE LAS CIFRAS... (SUJETO 1 - 19:56:25 22/10/2003)
Es cierto que los problemas han de tener una operación solamente, pero eso de las cifras no se detalla, así que yo por ejemplo si que he utilizado números de más de una cifra, puesto que a niños de primero a sexto si que se les explica la suma y la resta con más de un número, por lo tanto no creo que haya problema con eso.

(RF) REFUTACIÓN: Cuando el estudiante expresa desacuerdo ante alguna aportación anterior, identificando elementos correspondientes a la tarea propuesta o argumentando su aportación.

- TAMPOCO SON TAN CRIOS (SUJETO 5 - 19:33:21 04/11/2003)
Creo que los niños a los que vamos a dar clase no son tan pequeños como para tener que darles las explicaciones mediante juegos. Pero quizás me equivoque.
- PERO PARA LOS NIÑOS... (SUJETO 1 - 18:03:28 25/10/2003)
Eso puede ser porque nosotros lo vemos desde fuera, pero en general ambos casos vienen a ser iguales (tanto la suma como la resta) ya que hay que tener en cuenta que para ellos se empieza desde cero...

(A) ASERCIÓN: Cuando el estudiante defiende ideas propias o de otros participantes o expresa conformidad con alguna aportación anterior, conservando y sosteniendo la idea que en ese momento se está discutiendo.

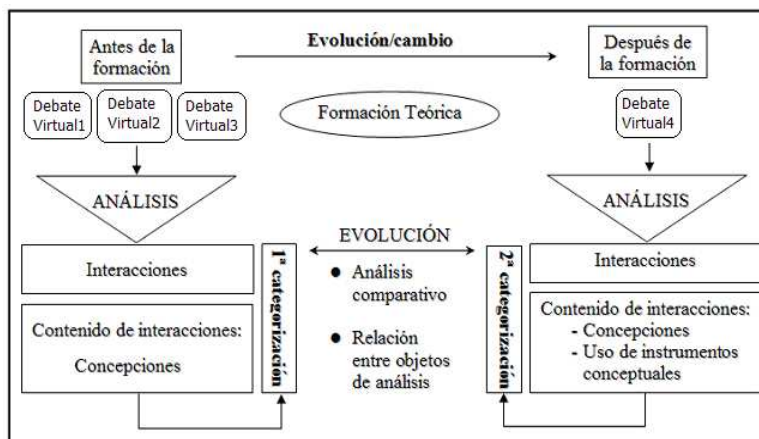
- YO PIENSO QUE LOS NIÑOS (SUJETO 2 - 21:16:52 04/11/2003)
Creo que lo que ha propuesto Ana Isabel está muy bien, ya que saca a los niños de la rutina y les hace darse cuenta de como son las cosas. Yo por lo menos desde pequeña cuando me enseñaban las cosas siempre las aprendía antes con la demostración y con juegos antes que con una explicación teórica.

(C) CONSENSO: Cuando se observa tentativa de lograr un entendimiento común de las cuestiones de la tarea, hacia una negociación de significados o hacia un alcance de acuerdo general:

- TODOS DE ACUERDO EN... (SUJETO 2 - 20:50:51 05/11/2003)
Entonces, estamos todos de acuerdo que una de las estrategias que podemos utilizar es: - El de demostrarle como se hacen los problemas con objetos factibles, no??. Ahora debemos pensar en mas estrategias, no?

(O) OTRO: Incluye mensajes mixtos, difíciles de clasificar o declaraciones sociales no relacionadas con las cuestiones de la tarea.

El esquema de análisis de la investigación se muestra en el siguiente cuadro:



Resultados

- Grado de participación en los debates virtuales

En el siguiente cuadro mostramos el porcentaje de alumnos que participaron en cuatro debates virtuales, en tres o en menos de tres. El número de estudiantes por grupo variaba.

	Número de estudiantes	No participan		Participan		Participan en los 4 debates		Participan en 3 debates		Participan en 1 o 2 debates	
Grupo 1	18	13	72,2%	5	27,8%	2	11,1%	2	11,1%	1	5,6%
Grupo 2	18	11	61,1%	7	38,9%	2	11,1%	3	16,7%	2	11,1%
Grupo 3	10	6	60,0%	4	40,0%	1	10,0%	3	30,0%	0	0,0%
Grupo 4	15	9	60,0%	6	40,0%	4	26,7%	2	13,3%	0	0,0%
Grupo 5	10	6	60,0%	4	40,0%	2	20,0%	1	10,0%	1	10,0%
Grupo 6	18	15	83,3%	3	16,7%	0	0,0%	1	5,6%	2	11,1%
Grupo 7	34	19	55,9%	15	44,1%	6	17,6%	1	5,9%	8	23,5%
Grupo 8	24	14	58,3%	10	41,7%	3	12,5%	5	20,8%	2	8,3%
Grupo 9	28	12	42,9%	16	57,1%	9	32,1%	4	14,3%	3	10,7%
Grupo 10	21	7	33,3%	14	66,7%	4	19,0%	1	4,8%	9	42,9%

Tabla 1 - Nivel de participación en los Debates Virtuales

Observando, por ejemplo, al grupo 1, de 18 alumnos que lo componen, sólo 2 (un 11,11%) participan en los cuatro debates, otros 2 participan en tres de los cuatro debates; uno participa en uno o dos debates y los 13 restantes no participan en ningún debate. Se puede observar el bajo nivel de participación que hubo en todos los grupos. En 7 de los 10 grupos formados, el porcentaje de alumnos que participaron en los cuatro debates no supera el 20%, mientras que el porcentaje de alumnos que no participó en ningún debate es superior al 50% en 8 de los 10 grupos. Los grupos donde mayor porcentaje de alumnos participaron en los cuatro debates son el Grupo 4 y el Grupo 9, con un 26,67% y un 32,14%, respectivamente.

Para elegir uno de los dos grupos para realizar un análisis más detallado, nos fijamos en el número de debates en los que intervinieron estos alumnos. En la tabla 1 podemos observar que los alumnos del Grupo 4 que participaron, lo hicieron en 3 o en 4 debates, mientras que en el Grupo 9 hubo un 10,71% de alumnos que sólo había participado en uno o dos debates, lo cual no resultaba muy interesante para su posterior revisión. En vista de estos resultados, se decidió tomar al Grupo 4 para realizar el análisis

de contenido de los cuatro debates virtuales y considerar el Grupo 4 como estudio de caso.

Este grupo lo formaban inicialmente quince estudiantes, de los cuales 9 no llegaron a participar en ninguna ocasión. De los 6 que sí lo hicieron, cuatro intervinieron en todos los debates propuestos y los otros dos lo hicieron solamente en tres de ellos. Para mostrar resultados posteriores, hemos codificado a cada uno de estos sujetos como S₁, S₂, S₃, S₄, S₅ y S₆.

Estudio de caso:

Tipos de intervenciones

Tras el análisis de las distintas aportaciones hechas por cada sujeto que se van produciendo a lo largo de todo el proceso comunicativo, se construyen representaciones gráficas. La representación grafica, indicando con flechas el sentido de la participación, nos proporciona una primera información de la manera en la que se establecen las interacciones:

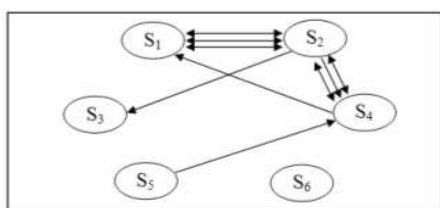


Figura 1. Aportaciones en el Debate Virtual 1

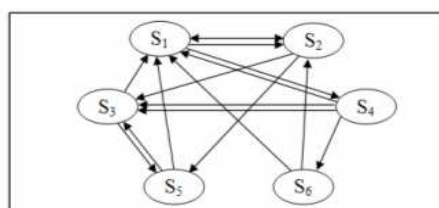


Figura 2. Aportaciones en el Debate Virtual 2

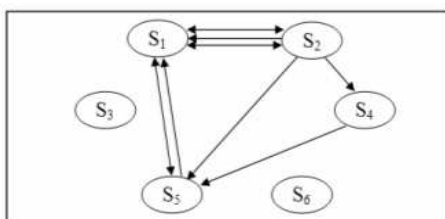


Figura 3. Aportaciones en el Debate Virtual 3

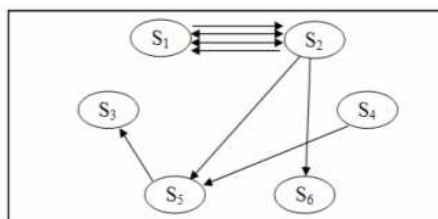


Figura 4. Aportaciones en el Debate Virtual 4

Por ejemplo, en la figura 1 correspondiente al desarrollo de la primera tarea, observamos que en tres ocasiones, S₂ ha intervenido con referencia a las aportaciones realizadas por S₁, y éste a su vez ha respondido a las

realizadas por S₂, estableciéndose una doble interacción entre ellos. También ocurre lo mismo con el estudiante 4, que interviene en dos ocasiones con referencia a las aportaciones de S₂, y éste a su vez responde a las realizadas por él. Se observa como S₂ interacciona con el S₄ cuando hace referencia a una aportación suya y éste no le responde. El estudiante 3 participa en este debate, pero en ningún momento hace referencia a aportaciones de otros compañeros. El estudiante 6 es el único que no participa en este debate.

La cantidad de aportaciones a lo largo de todos los debates aumenta del primer al segundo debate y luego disminuye del segundo al tercer debate. Pero las interacciones generadas entre los estudiantes si aumentan del primer al último debate. Por ejemplo, si observamos a los estudiantes 1 y 2, las ocasiones en que ambos interaccionan entre sí son cada vez más numerosas, al tiempo que aumenta el número de compañeros distintos con los que interaccionan.

Para analizar no sólo la cantidad de interacciones y entre quienes se dan, sino también las cadenas conversacionales y los modos de participación que se intentan identificar, se elaboran representaciones gráficas como la que mostramos a continuación, correspondiente al primer debate virtual:

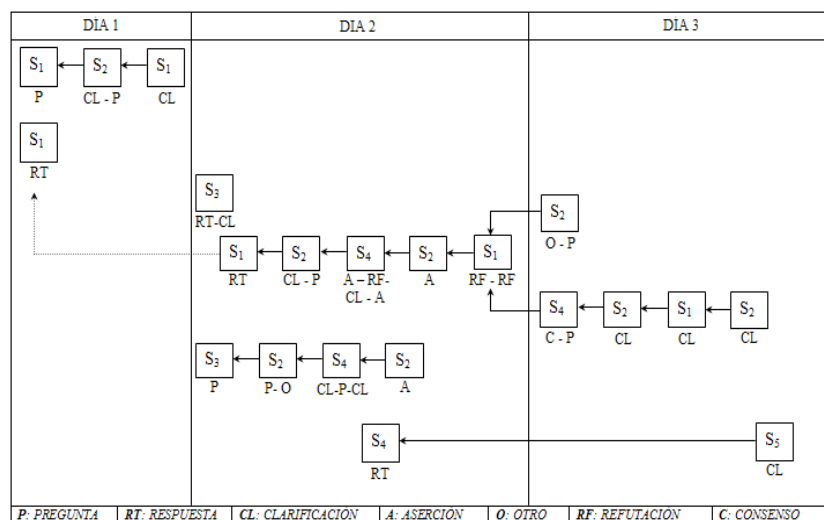


Tabla 2. Secuencia de aportaciones. Debate Virtual 1

A partir de estas tablas, se observa el número de días que participan los estudiantes, las cadenas conversacionales que se generan y la diferente “intensidad” de éstas (dado por el número de participantes, el modo de participación y el contenido de las aportaciones).

En el primer debate (tabla 2) los estudiantes para maestro participaron durante tres días y se generaron cuatro cadenas conversacionales, de las cuales, la más representativa fue la generada a partir de las aportaciones de S₁, S₂ y S₄, durante los dos últimos días. Observando el tipo de aportaciones, podemos dividir esta cadena en dos momentos: se empieza planteando *respuestas a la tarea* y *preguntas* sobre éstas que incitan el debate (*aserciones* y *refutaciones*) y se finaliza tratando de llegar a un *consenso* con sus *clarificaciones* correspondientes. Los tres estudiantes interactuaban entre sí, tratando de resolver colaborativamente la tarea que se les propone y de llegar a un consenso.

En el segundo debate, generado durante cuatro días, aumentó el número de aportaciones realizadas. En este caso fueron 6 las cadenas conversacionales generadas. Con respecto a los modos de participar, se observó un mayor número de *aserciones* y *refutaciones* con respecto al debate anterior, lo cual implicó que se generaron más interacciones y debates, aunque también encontramos ocasiones en las cuales los estudiantes accedían, planteaban una *respuesta a la tarea* y no se observaba ningún tipo de interacción. La mayoría de estudiantes finalizó el debate alcanzando un consenso con el resto de compañeros.

En el debate virtual 3, se observó una disminución del número de aportaciones con respecto al debate anterior, pero los estudiantes se implican en las cadenas conversacionales, observándose una mayor interacción entre los miembros del grupo. Se generaron cuatro cadenas conversacionales, constituidas básicamente por las aportaciones de S₁ y S₂, que contribuyeron en todo momento a generar debate y a llegar a un *consenso* entre los miembros del grupo. También se observó negociación de significados con *refutaciones*, *aserciones* y *consensos* entre estos dos estudiantes.

En el último debate, se observó que algunos estudiantes como S₁, S₂ y S₃ accedían al debate para mostrar sus respuestas personales a la tarea propuesta, mientras que el resto las apoyaba, se mostraban en acuerdo y llegaban a un consenso. En ocasiones, algunos sujetos refutaban aportaciones anteriores, pero no volvían a intervenir cuando otros intentaban consensuar significados.

Cambio en las concepciones

En los tres primeros debates, los estudiantes para maestro no habían recibido información teórica relacionada con el análisis de problema aritméticos elementales de estructura aditiva, las diferentes estrategias usadas por los alumnos ni sobre el nivel de dificultad. El análisis implicaba identificar las concepciones previas de los estudiantes para maestro. Una vez revisados los debates producidos por el grupo, se identificaban los tipos de problemas de estructura aditiva de una sola etapa que reconocen, los niveles de dificultad que pueden surgir cuando alumnos de Educación Primaria tratan de resolverlos o las posibles estrategias de resolución que utilizan estos niños. En el cuarto debate, al hacer uso del conocimiento teórico en la resolución de la tarea, los estudiantes para maestro incluían argumentos y justificaciones de sus decisiones que ponían de manifiesto las concepciones que mantenían o modificaban sobre la resolución de problemas y su enseñanza.

Los estudiantes de este grupo identificaban inicialmente *problema* y *resolución de problema* con realizar una cuenta. Después de su participación en los cuatro debates no pudimos encontrar evidencia de que los estudiantes para maestro hubieran modificado esta concepción. Los estudiantes distinguen dos tipos de problemas, los que se “resolvían” mediante la realización de “una suma” y los que se “resolvían” mediante la realización de “una resta”. La vinculación exclusiva del proceso de resolución de un problema a la realización de una operación aritmética parece implicar que los estudiantes para maestro conciben la resolución de problemas como contexto para realizar “cuentas”.

Las concepciones sobre *niveles de dificultad* fueron coherentes en todo momento con las formas de clasificar y ordenar los problema aritméticos elementales utilizadas por estos estudiantes. Así, en los primeros debates, vinculaban la dificultad en la resolución de problemas con la magnitud de los números utilizados en el enunciado o con el tipo de algoritmo a realizar (“suma con/sin llevadas”, “resta con/sin llevadas”), lo cual nos daba evidencia de la vinculación de la resolución de problemas con la realización de una “cuenta”, y no con la estructura semántica del enunciado. En las tareas sobre clasificación-ordenación de problemas seguían estos mismos criterios.

Finalmente... (Sujeto 1 - 23:18:36 27/10/2003)

- ... el problema 2, lo pondría el primero, ya *que hace referencia a una suma sin llevar*, como segundo problema pondría *el de restar sin llevar*, ya que con los métodos anteriormente mencionados, creo que sería más fácil para los niños de dicha edad... A continuación extendería más la explicación explicando la suma llevando para finalmente conducirlos a la *forma de resolver problemas donde se lleven cifras...* (Protocolo Debate Virtual 2)

A partir del cuarto debate, cuando los estudiantes ya tenían información teórica sobre la clasificación de los problemas aritméticos elementales y las estrategias, se pudo identificar algún cambio en las formas de clasificar y ordenar los problemas y en los niveles de dificultad de la resolución de problemas que en este caso estaban vinculados a la estructura semántica del enunciado.

- Y ENTONCES QUEDA MÁS CLARO QUE EL 2º ES... (SUJETO 1 - 11:25:02 20/11/2003)
- Al leer el segundo, se aprecia más claramente que existe una diferencia respecto al 1er problema ya que en este existe una acción directa e implícita con la que aumentamos una cantidad dada en primer lugar, por tanto, este sería de cambio (creciente) con incógnita en la cantidad final. Esto lo podemos observar en el enunciado: ‘Al llegar a su casa su madre le había comprado otras tres bolsas "más"...' (Protocolo Debate Virtual 4)

El hecho de que estos estudiantes parecían usar otras “referencias” para hablar sobre los problema aritméticos elementales no parece indicar que hubiera un cambio en su manera de entender la resolución de problemas. Los estudiantes para maestro seguían viendo la resolución de problemas como el contexto donde realizar las cuentas y no un contexto de aprendizaje para la adición y sustracción. De igual forma ocurrió con las concepciones sobre la enseñanza de la resolución de problemas. Al interpretar la resolución de problemas como la realización de una cuenta los estudiantes para maestro concebían la enseñanza de la resolución de problemas a la enseñanza de los algoritmos/operaciones de “suma” y “resta”. De esta manera, el significado dado a la resolución de problemas como “*hacer una cuenta de sumar o restar*” influyó en el significado dado a su *enseñanza*.

Las concepciones que mostraron los estudiantes sobre el conocimiento de estrategias de resolución de problemas utilizados por alumnos de Primaria, partía de un “planteamiento ingenuo” y generalista sobre las estrategias usadas por los profesores para enseñar los problemas:

sin ningún tipo de relación con lo que podría ser el uso de la información teórica sobre la tipología de las estrategias. En el último debate los estudiantes para maestro de primaria no hacían referencia a la identificación de estrategias aunque poseían información teórica sobre las distintas estrategias que los alumnos de Primaria suelen usar. Esto es reflejo de que no sólo proporcionando información a los estudiantes para maestro de Primaria se consigue que modifiquen sus concepciones o que sean capaces de usar dicha información para organizar su enseñanza.

Discusión y conclusiones

En este apartado haremos la discusión de resultados sobre el grado de participación, el tipo de intervenciones y el cambio de concepciones. Tras esto, mostramos las conclusiones finales de la investigación.

Como se ha visto en el apartado de resultados, la participación fue, en general, escasa. De los alumnos matriculados en la asignatura solamente un 17% participaron en los cuatro debates. Esto puede ser debido a que la realización de estas tareas se llevó a cabo durante los dos primeros meses del curso y los alumnos recién matriculados en la universidad todavía no se habían incorporado a las clases. Otro motivo puede ser que la asignatura registra un numeroso grupo de estudiantes “repetidores”, que en la mayoría de casos no realizan las prácticas optativas que se proponen en la asignatura. En los dos primeros debates se registra una mayor participación que en los dos últimos. Las razones por la que esto ocurre pueden estar vinculadas a la cantidad de tiempo que se requiere para realizar este tipo de actividades y que en determinado momento puedan perder la motivación para continuar con ellas.

Del informe de resultados deducimos que los estudiantes codificados como S_1 y S_2 nos dan una muestra de participación “activa”, cuando se involucran en la resolución de las tareas que estructuran el entorno de aprendizaje diseñado. Andriessen et al. (2003) argumentan que el grado en que la negociación de significados favorece el “aprender a enseñar” depende de los intercambios significativos entre los participantes. Se justifica el argumento en el sentido de que estos individuos tienden a un mayor grado de negociación de significados cuando se observa que, en comparación con el resto de participantes, las interacciones entre ellos se suceden en un mayor número de ocasiones y considerando el contenido de las interacciones.

A través de la participación en los dos primeros debates, los modos que los estudiantes tienen de participar se van modificando, de forma que en

el tercer debate ya se observa una clara evolución en relación a las cadenas conversacionales generadas. Vemos como todos los componentes del grupo se involucran en las discusiones, interaccionando los unos con los otros, llegando a consensuar y clarificar algunos de los elementos que hacen referencia a la enseñanza de la resolución de problemas, lo cual no se daba de forma tan significativa en los dos primeros debates virtuales. En el cuarto debate los estudiantes debaten y consensuan significados sobre la información teórica, alcanzando acuerdos en mayor número de ocasiones.

Uno de los aspectos claves del proceso de “aprender a enseñar” es que *los estudiantes den significado a las actividades que están desarrollando teniendo como referencia sus concepciones* (García, 2000). Si no se incide en ellas, permanecerán en sus esquemas conceptuales y serán utilizadas en el futuro cuando sean profesores en activo. Se requiere que nuestros estudiantes adquieran unos *instrumentos conceptuales* básicos para su desarrollo profesional. El entorno de aprendizaje diseñado consiguió modificar algunas de las concepciones previas que mostraron los estudiantes para maestros en los primeros debates. Al participar en el último debate, cuando poseían información teórica sobre la resolución de problemas, las concepciones que se vieron modificadas eran las relacionadas con los niveles de dificultad, vinculándolos a la estructura semántica del enunciado, lo cual era reflejo de que estaban haciendo uso de los instrumentos conceptuales aportados. En cambio, de las concepciones sobre problemas, sobre resolución de problemas o sobre estrategias de resolución de problemas no pudimos observar cambio o modificación. Reflejo de que poseer unos instrumentos conceptuales no es sinónimo de que los vayan a utilizar en el proceso de organización de la enseñanza de la resolución de problemas (desarrollo de competencia profesional).

En esta investigación, nos situamos en el contexto de la formación inicial donde un grupo de estudiantes para profesores tienen como principal actividad “aprender a enseñar”. Se diseñan unas tareas como “estructuradoras” de este proceso de aprendizaje. Se considera el *entorno virtual* para crear una *comunidad de discurso* y nos da soporte para la recogida de datos. Para poder considerar, desde una perspectiva situada, si se ha constituido un verdadero entorno de aprendizaje, García (2000) considera que las concepciones previas de los estudiantes, a través de su participación activa, deben ser ampliadas o modificadas. En nuestro caso, pudimos observar que hay evidencia de que los estudiantes para maestro han llegado a conocer la información teórica sobre la clasificación de los problema aritméticos elementales atendiendo a la estructura semántica, mientras que

las concepciones sobre la “Resolución de problemas” de estructura aditiva y sobre su enseñanza han mostrado ser más resistentes al cambio.

A partir de la idea de *entorno de aprendizaje* (Llinares, 2002-b) y de los resultados obtenidos, llegamos a la conclusión de que el entorno diseñado debería ser modificado para permitir que los estudiantes para profesor sean capaces de plantear e interpretar cuestiones en relación al aprendizaje de alumnos de primer ciclo de Primaria, y utilizar instrumentos conceptuales que en este caso no han podido realizar. El entorno virtual diseñado ha permitido a los estudiantes actuar recíprocamente en cierta manera los unos con los otros, permitiéndoles debatir, consensuar y analizar sus propias ideas antes de responder, pero no favoreciendo un cambio en sus concepciones. Un aspecto que se pudo observar es que la participación en los debates se apoya en el desarrollo de habilidades de lectura y escritura, requisito para poder entender al resto de compañeros y ser entendidos al mismo tiempo.

Para finalizar, planteamos algunas preguntas a las que se les deberá dar respuesta en futuras investigaciones:

- *¿Cómo podemos fomentar un mayor grado de participación en este tipo de entornos virtuales de aprendizaje?*
- *¿Qué modificaciones han de realizarse al entorno de aprendizaje diseñado para que se pueda favorecer un cambio o evolución en concepciones sobre la enseñanza y el aprendizaje de las matemáticas en Educación Primaria y en el desarrollo de competencias profesionales?*

Referencias Bibliográficas

ANDRIESEN, J.; BAKER, M.; SUTHERS, D. Argumentation, computer support, and the educational context of confronting cognitions. In: ANDRIESEN, J. et al (eds.) *Arguing to learn. Confronting cognitions in Computer-Supported Collaborative Learning Environments*. Dordrecht: Kluwer Academic Publisher, 2003, pp. 1-25.

BLANCO, L. J. Aprender a enseñar matemáticas: tipos de conocimiento. In: JIMÉNEZ, J.; LLINARES, S.; SÁNCHEZ, V. (eds.) *El proceso de llegar a ser un profesor de Primaria. Cuestiones desde la educación matemática*. Madrid: Síntesis, 1996, pp. 199-224.

BLANCO, L. J. Concepciones y creencias sobre la resolución de problemas de estudiantes para profesores y nuevas propuestas curriculares. *Quadrante. Revista Teórica e de Investigaçao*, Lisboa: APM, v. 6, n. 2, 1997, pp. 45-65.

CARPENTER, T. P. ; FENNEMA, E. ; FRANKE, M.L. ; LEVI, L. ; EPSON, S.B. Children's Mathematics. *Cognitively Guided Instruction*. Portsmouth, NH: Heinemann, 1999

CASTRO, E.; RICO, L.; CASTRO, E. *Estructuras aritméticas elementales y su modelización*. México D.F: Grupo Editorial Iberoamérica, 1995.

CONTRERAS L. C.; CARRILLO, J. Formación inicial de los maestros y resolución de problemas. *La Gaceta de la Real Sociedad Matemática Española*, v.3, n.3, 2001, pp. 515-527.

FURINGHETTI, F.; PEHKONEN, E. Rethinking characterizations of beliefs. In: LEDER, G.; PEHKONEN, E.; TORNER, G. (eds.) *Beliefs: A Hidden variable in mathematics Education?* Holland: Kluwer Academic Press, 2003, pp. 39-57.

GARCÍA, M. El aprendizaje del estudiante para profesor de Matemáticas desde la naturaleza situada de la cognición: implicaciones para la formación de Maestros. In: CORRAL, C.; ZURBANO, E. (eds.) *Actas del IV Simposio sobre propuestas metodológicas y de evaluación en la Formación Inicial de los Profesores del Área de Didáctica de la Matemática*. Universidad de Oviedo, 2000, pp. 55-79.

GARCÍA, M. A Formação Inicial de Professores de Matematica: Fundamentos para a Definição de Um Curriculum. In: *Formação de Professores de Matematica. Explorando Novos Caminhos Com Outros Olhares*. Campinas, Sp, Brasil. Mercado de Letras, 2003, pp.51-86.

GARCÍA, M.; SÁNCHEZ, V. Una propuesta de formación de maestros desde la educación Matemática: adoptando una perspectiva situada. In: CONTRERAS, L.; BLANCO, L. J. (eds.) *Aportaciones a la formación inicial de maestros en el*

área de matemáticas. Servicios de Publicaciones Universidad de Extremadura, Badajoz, 2002, pp.59-88.

LERMAN, S. A review of research perspectives on mathematics teacher education. In: LIN, F. L; COONEY, T. J. (eds.) *Making Sense of Mathematics Teacher Education*. Netherlands: Kluwer Academic Publishers, 2001, pp. 33-52.

LLINARES, S. Contextos y aprender a enseñar matemáticas. El caso de los estudiantes de Primaria. In: JIMÉNEZ, J.; LLINARES S.; SÁNCHEZ, V. (eds.) *El proceso de llegar a ser un profesor de Primaria. Cuestiones desde la educación matemática*. Madrid: Síntesis, 1996, pp. 10-38.

LLINARES, S. Conocimiento profesional del profesor de matemáticas y procesos de formación. *UNO. Revista de Didáctica de las Matemáticas*, n.17, Julio, 1998, pp. 51-63.

LLINARES, S. La práctica de enseñar y aprender a enseñar matemáticas. La generación y uso de los instrumentos de la práctica. *Revista Enseñanza Universitaria*, v. 19, 2002-b, pp. 115-124.

LLINARES, S. Participation and reification in learning to teach. The role of knowledge and beliefs. In: LEDER, G.; PEHKONEN, E.; TORNER, G. (eds.) *Beliefs: A Hidden variable in mathematics Education?* Holland: Kluwer Academic Press, 2003, pp.195-209.

C.T.M. *Principles and Standards for School Mathematics*. Electronic Edition: NCTM, p.255-260, 2000

PENALVA, M. C.; LLINARES, S.; TORREGROSA, G.; VALLS, J.; COS, A.; REY, C. Interacción y aprendizaje en la universidad. El reto del uso de las TIC en la docencia en didáctica de la matemática. In: MARTÍNEZ, M. A.; CARRASCO, V. (eds.) *II Jornadas de Redes de Investigación en Docencia Universitaria*. Universidad de Alicante, 2003, pp. 225-237.

PENALVA, M. C.; REY, C.; LLINARES, S. (2003) Virtual learning environments and in-service primary teachers' conceptions. In: MÉNDEZ, A.; MESA, J.A.; MESA, J. (eds.) *Advances in Technology-Based Education: Towards a Knowledge-Based Society. M-ICTE2003*, Badajoz, España, 2003, pp. 1165-1169.

PENA-SHA, J. B.; NICHOLLS, C. Analyzing student interactions and meaning construction in computer bulletin board discussions. *Computers & Education*, v. 42, n.3, April, 2004, pp. 243-265.

PUIG, L.; CERDÁN, F. Problemas aritméticos escolares. Síntesis: Madrid, 1988.

PUTNAM, R. T.; BORKO, H. What Do New Views of Knowledge and Thinking Have to Say About Research on Teacher Learning? *Educational Researcher*, v. 29, n. 1, 2000, pp. 4-15.

REY, C.; PENALVA, M. C.; LLINARES, S. Multientorno de aprendizaje como estrategia didáctica. *Tercer Congreso Internacional de Docencia Universitaria e Innovación*. Gerona, 2004.

VALLS, J.; COS, ^a; LLINARES, S. Virtual debate vs. in-public debate as learning environments for mathematics education. In: MÉNDEZ, A.; MESA, J.A.; MESA, J. (eds.) *Advances in Technology-Based Education: Towards a Knowledge-Based Society. M-ICTE2003*, Badajoz, España, 2003, pp. 1386-1390.