



## UvA-DARE (Digital Academic Repository)

### Vom Rheinland zur Rheinmündung

*Frühmittelalterliche Keramik aus Leiderdorp*

Verhoeven, A.A.A.

#### DOI

[10.11588/propylaeum.996](https://doi.org/10.11588/propylaeum.996)

#### Publication date

2021

#### Document Version

Final published version

#### Published in

Zwischen Machtzentren und Produktionsorten: Wirtschaftsaspekte von der römischen Epoche bis in das Hochmittelalter am Rhein und in seinen Nachbarregionen

#### License

CC BY-SA

[Link to publication](#)

#### Citation for published version (APA):

Verhoeven, A. A. A. (2021). Vom Rheinland zur Rheinmündung: Frühmittelalterliche Keramik aus Leiderdorp. In M. Gierszewska-Noszczyńska, & L. Grunwald (Eds.), *Zwischen Machtzentren und Produktionsorten: Wirtschaftsaspekte von der römischen Epoche bis in das Hochmittelalter am Rhein und in seinen Nachbarregionen : 1. und 2. Tagung der Kooperation Römisch-Germanisches Zentralmuseum und Ingelheim am Rhein, Forschungsstelle Kaiserpfalz: Ingelheim am Rhein am 12. und 13. November 2018 sowie Mayen am 28. und 29. November 2019* (pp. 325-334). (RGZM – Tagungen; Vol. 45). Verlag des Römisch-Germanischen Zentralmuseums. <https://doi.org/10.11588/propylaeum.996>

#### General rights

It is not permitted to download or to forward/distribute the text or part of it without the consent of the author(s) and/or copyright holder(s), other than for strictly personal, individual use, unless the work is under an open content license (like Creative Commons).

#### Disclaimer/Complaints regulations

If you believe that digital publication of certain material infringes any of your rights or (privacy) interests, please let the Library know, stating your reasons. In case of a legitimate complaint, the Library will make the material inaccessible and/or remove it from the website. Please Ask the Library: <https://uba.uva.nl/en/contact>, or a letter to: Library of the University of Amsterdam, Secretariat, Singel 425, 1012 WP Amsterdam, The Netherlands. You will be contacted as soon as possible.

*UvA-DARE is a service provided by the library of the University of Amsterdam (<https://dare.uva.nl>)*

## VOM RHEINLAND ZUR RHEINMÜNDUNG

### FRÜHMITTELALTERLICHE KERAMIK AUS LEIDERDORP

In Leiderdorp (prov. Zuid-Holland/NL) befindet sich unweit des modernen Dorfkerns eine frühmittelalterliche Siedlung. Sie wurde schon in den 1950er Jahren entdeckt, war aber nur mit kleinen Suchschnitten erforscht worden. Im Jahr 2013 hat die Universität von Amsterdam dort eine großflächige Ausgrabung durchgeführt, die dem Bau neuer Wohnungen voranging<sup>1</sup>. Wie auch in anderen Siedlungen des Rheinmündungsgebietes ist im frühmittelalterlichen Leiderdorp Keramik aus dem Rheinland in besonders großen Mengen vorhanden. In diesem Beitrag wird zuerst die Sonderstellung der westlichen Niederlande erläutert. Danach wird versucht, die merowingische Keramik anhand dendrochronologisch datierter Uferbefestigungen genauer einzustufen. Zuletzt werden die Funde aus Dorestad (prov. Utrecht/NL) als Vergleich herangezogen.

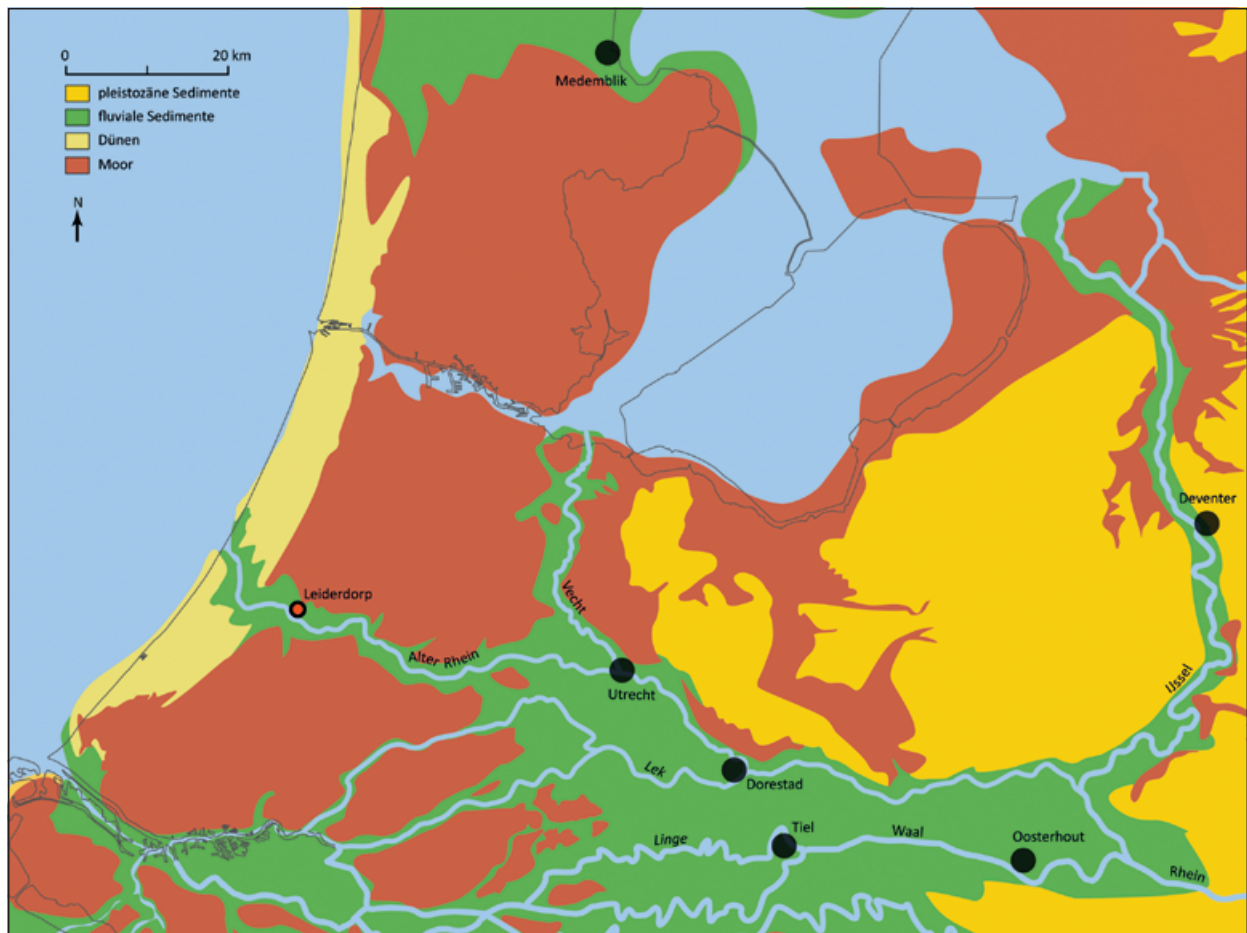
### DIE LANDSCHAFT

Die Ortschaft Leiderdorp liegt im Mündungsgebiet des Rheins. Hier floss in der römischen Zeit und im Frühmittelalter der wichtigste Arm des Flusses, jetzt Oude Rijn/Alter Rhein genannt, durch ein noch unkultiviertes Moorgebiet (**Abb. 1**). Sowohl die Besiedlung als auch der Landbau waren nur in einem schmalen Geländestreifen, wo fluviale Sedimente, Ton und Sand abgelagert worden waren, möglich. Auch das Dünengebiet bot für Wohnzwecke eine sichere Lage. Die heutigen Dünen bestanden im Frühmittelalter noch nicht; sie lagerten sich erst in nachkarolingischer Zeit ab.

Der Rhein besaß verschiedene Nebenflüsse, die oft im unbewohnten Moorgebiet entsprangen. Die frühmittelalterliche Siedlung lag entlang eines solchen kleinen Nebenarms, der im 9. Jahrhundert völlig verschwand. Vielleicht ist der Name *Leithon* mit dem Fluss zu verbinden, sicher ist das aber nicht. Beide Ufer des kleinen Flusses boten – wie auch diejenigen des Hauptstroms – gute Möglichkeiten für eine Besiedlung und für die Landwirtschaft.

### DIE AUSGRABUNG

Zu Beginn der Ausgrabung hoffte man, an beiden Ufern des kleinen Flusses eine Siedlung anzutreffen. Die ersten Ergebnisse waren leider enttäuschend: Die Siedlungsspuren waren durch den Abbau der Tonablagerungen für die Ziegelstein- und Dachziegelproduktion im 17. Jahrhundert weitgehend zerstört worden. Erhalten blieben nur tief in den Boden eingegrabene Befunde, von denen einige in die Römerzeit datieren, als das Gebiet auch schon für Siedlungszwecke genutzt wurde. Dies ist nicht erstaunlich, da der Rhein die römische Reichsgrenze bildete und in etwa 500 m Entfernung südlich des Rheins das kleine Kastell *Matilo* und die im 1. Jahrhundert n. Chr. ausgehobene *Fossa Corbulonis* lagen. Die frühmittelalterlichen Siedlungsspuren bestehen aus einigen Brunnen, Heizanlagen oder Öfen. Es wurden auch Gräben und Pfosten einiger Gebäude erkannt, die aber nie zu vollständigen Grundrissen ergänzt werden konnten. Weit besser als die

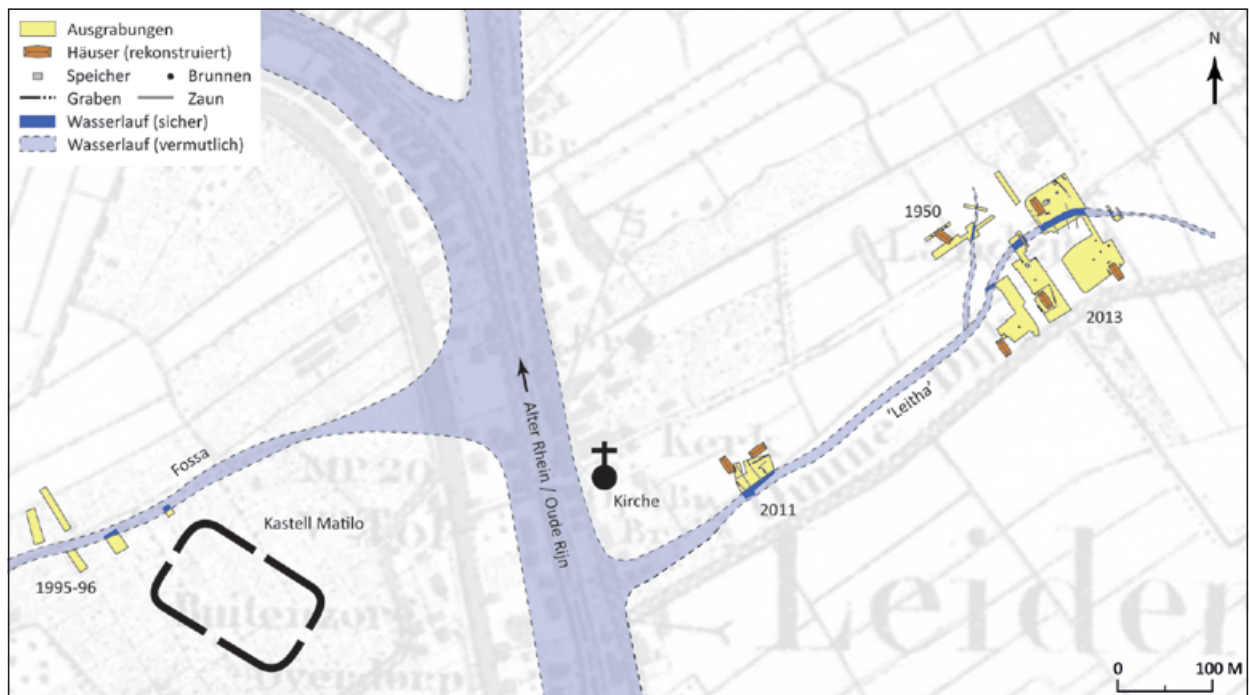


**Abb. 1** Leiderdorp und andere genannte Fundstellen im Rheinmündungsgebiet. In grün sind hier das Flussbett und die Gleitufer der Flüsse eingezeichnet. – (Grafik M. Dijkstra / A. A. A. Verhoeven).

Siedlungsspuren waren die Uferbefestigungen beiderseits des Flusses und die mit Abfällen gefüllten Schichten zwischen den Uferbereichen konserviert. Die Vermutung eines großen Reichtums an Funden wurde hier bestätigt. Er bietet ein gewisses Gegengewicht zu der Armut an Siedlungsspuren.

Der Lauf des Kleingewässers hat sich in einem langen und komplexen Prozess entwickelt. Er bestand schon in der Vorzeit und wurde mehrfach aktiviert. Hierbei schnitt sich der Fluss immer wieder in den Boden ein. Im Folgenden soll nur auf die mittelalterlichen Ereignisse eingegangen werden, in denen sich die frühmittelalterliche Siedlungsgeschichte widerspiegelt. Nach der Römerzeit grub sich der Fluss erst am Ende des 6. Jahrhunderts neu in einen älteren Flusslauf ein. In dieser ersten spätmerowingischen Phase verlagerte sich das Gewässer in nördliche Richtung, was die Benutzer des Flusses als Anlass für die Konstruktion einer leichten Uferbefestigung nahmen. Deren Holz war in Leiderdorp sehr gut konserviert und eignete sich für dendrochronologische Analysen, die eine genaue Datierung der damaligen Arbeiten zulassen.

Die älteste Uferbefestigung wurde kurz vor der Mitte des 7. Jahrhunderts gebaut. Am südlichen Ufer befanden sich eine kleine Landungsbrücke und einige Speicher. Ein Pfosten dieser Konstruktion wurde dendrochronologisch in das Jahr 629 datiert, was einen Beginn der Besiedlung im zweiten Drittel des 7. Jahrhunderts wahrscheinlich macht<sup>2</sup>. Weiterhin können ein Brunnen und ein Graben der ersten Siedlungsphase zugeordnet werden. Hinweise auf eine Besiedlung bereits im 6. oder frühen 7. Jahrhundert fehlen in Leiderdorp. Die ältesten Funde dieser ersten Phase datieren also in die Zeit ab etwa 630 und somit in die Regierungsperiode von König Dagobert I. (629-639).



**Abb. 2** Die Ausgrabungsfläche in Leiderdorp. – (Grafik M. Dijkstra / A. A. A. Verhoeven).

Eine zweite altkarolingische Phase der Uferbefestigung datiert zwischen ca. 750 und 810. Sie wurde damals neu errichtet, nun aber massiver und viel schwerer als in der ersten Phase. Auch diese solide Konstruktion war jedoch der Kraft des Flusses nicht gewachsen, der sie kurz vor 800 ebenfalls zerstörte.

Eine dritte Phase datiert an den Anfang des 9. Jahrhunderts, als der kleine Fluss sich nochmals tief ins Gelände einschchnitt. In den Jahren 811-816 wurde er dann erneut an beiden Seiten mit einer sehr soliden Uferbefestigung versehen. Die letzten Reparaturen erfolgten um das Jahr 826. Die Siedlung hatte dann allem Anschein nach ihren Höhepunkt überschritten, existierte aber noch etwa ein Jahrzehnt weiter. Aus dieser kurzen dritten Phase stammen bei weitem die meisten Funde.

Von der neben dem Fluss gelegenen Siedlung sind – wie erwähnt – nur wenige Spuren erhalten. Leiderdorp muss allerdings eine große Niederlassung gewesen sein (**Abb. 2**). Sowohl 350m westlich als auch 500m östlich der Ausgrabung sind Uferbefestigungen oder Siedlungsspuren angetroffen worden, sodass man von einer Besiedlung über mehr als 800m an beiden Seiten des Flusses ausgehen darf. Ob sich die Niederlassung weiter bis an das Ufer des Rheins erstreckte, entzieht sich unserer Wahrnehmung.

Das Ende der Siedlung kann wohl mit den damaligen kulturellen und natürlichen Umständen erklärt werden. Das Unterlassen von Reparaturen deutet auf eine rückläufige Aktivität ab dem dritten Jahrzehnt des 9. Jahrhunderts hin. Den endgültigen Einschnitt brachte allem Anschein nach im Jahre 838 eine große Katastrophe, als eine gewaltige Überschwemmung das ganze niederländische Küstengebiet unter Wasser setzte. Auch die *Annales Xantenses* und *Annales Bertiniani* berichten über diese Naturgewalt<sup>3</sup>. Eine dicke Schicht Ton wurde bei der Sturmflut über ganz Leiderdorp abgelagert. – Es ist dieser Ton, der im 17. Jahrhundert für die Ziegelsteinindustrie abgetragen wurde. Hierbei zerstörte man die römischen und frühmittelalterlichen Siedlungsspuren weitgehend. – Nach der Flutkatastrophe fanden in diesem Areal erst im 13. Jahrhundert wieder einige Aktivitäten statt. Eine erneute Nutzung für Wohnzwecke trat aber nicht vor der Neuzeit ein.

Während der Ausgrabung wurde im Fluss eine große Menge von Abfällen aller Art geborgen. Insgesamt liegen über 200000 Funde vor, die mit den drei Siedlungsphasen zu verbinden sind. Mehr als die Hälfte der

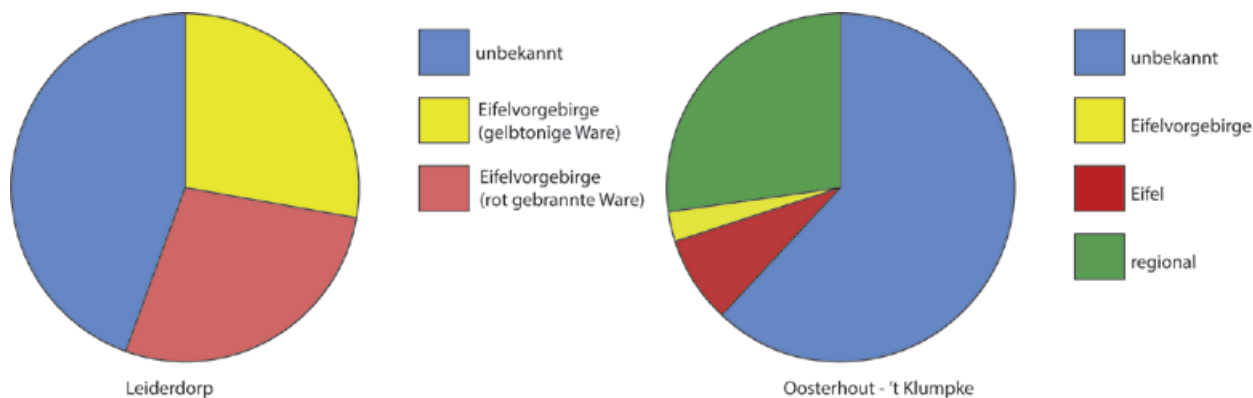
Objekte sind Tierknochen, während Keramikfragmente ein Viertel ausmachen. Bemerkenswert sind die gut erhaltenen Lederfunde, die Kämmе aus Geweih, die vielen Metallfunde und die Münzen, die zumeist aus der Regierungszeit Ludwigs des Frommen (814-840) stammen.

Es wäre falsch, sich Leiderdorp oder vergleichbare Siedlungen im Rheinmündungsgebiet als Markt- oder Handelsplätze, als Miniaturversionen von Dorestad, vorzustellen. Handelsplätze brauchten für ihre Waren eine ausreichende Zahl von Kunden in einem erschlossenen Hinterland, das aber in diesem Gebiet kaum vorhanden war. Außerhalb der schmalen, für Wohnzwecke geeigneten Zonen entlang des Rheins oder seiner Nebenflüsse gab es nur siedlungsleere Moorgebiete. Andere Siedlungen am Rhein zeigen eine mit Leiderdorp vergleichbare materielle Kultur mit viel rheinischer Keramik, Metallwaren und Geld, sodass ein Handel mit benachbarten Siedlungen wenig lohnend gewesen wäre. Dass Leiderdorp in Verbindung zu Dorestad stand, zeigen die Funde allerdings sicher. Leiderdorp lieferte wahrscheinlich Personal, Material und Proviant für die Schiffe, war aber kein Ort, an dem Kaufleute wohnten. Selbstversorgend waren die Einwohner von Leiderdorp aber nicht, da für Ackerbau in der Umgebung wenig Möglichkeiten vorhanden waren. Botanische Untersuchungen haben klare Hinweise auf die Versorgung mit Getreide aus den südlichen Lössregionen ergeben<sup>4</sup>. Auch ein großer Teil der Keramik wurde entweder von weither geholt oder von dort angeliefert. Diese Tonwaren bieten einen Einblick in den Alltag der Bewohner.

### PHASE 1 SPÄTMEROWINGISCH = 630-750

Auffallend ist das fast vollständige Fehlen handgemachter Keramik in der Merowingerzeit. In den meisten ländlichen Siedlungen nördlich des Rheins benutzte man vom 6. bis zur Mitte des 8. Jahrhunderts vorwiegend handgemachte Töpfe, die von den niederländischen Archäologen meist als Hessens-Schortens-Keramik bezeichnet werden. Dieser Begriff deutet nur auf gewisse typologische Ähnlichkeiten, nicht aber auf eine gemeinsame ostfriesische Herkunft hin. Leiderdorp liegt auf oder etwas südlich des Hauptverbreitungsgebietes dieser Ware. Es wird aber immer deutlicher, dass in den Niederlanden westlich von Dorestad inklusive des gesamten Küstengebietes überwiegend Drehscheibenkeramik benutzt wurde.

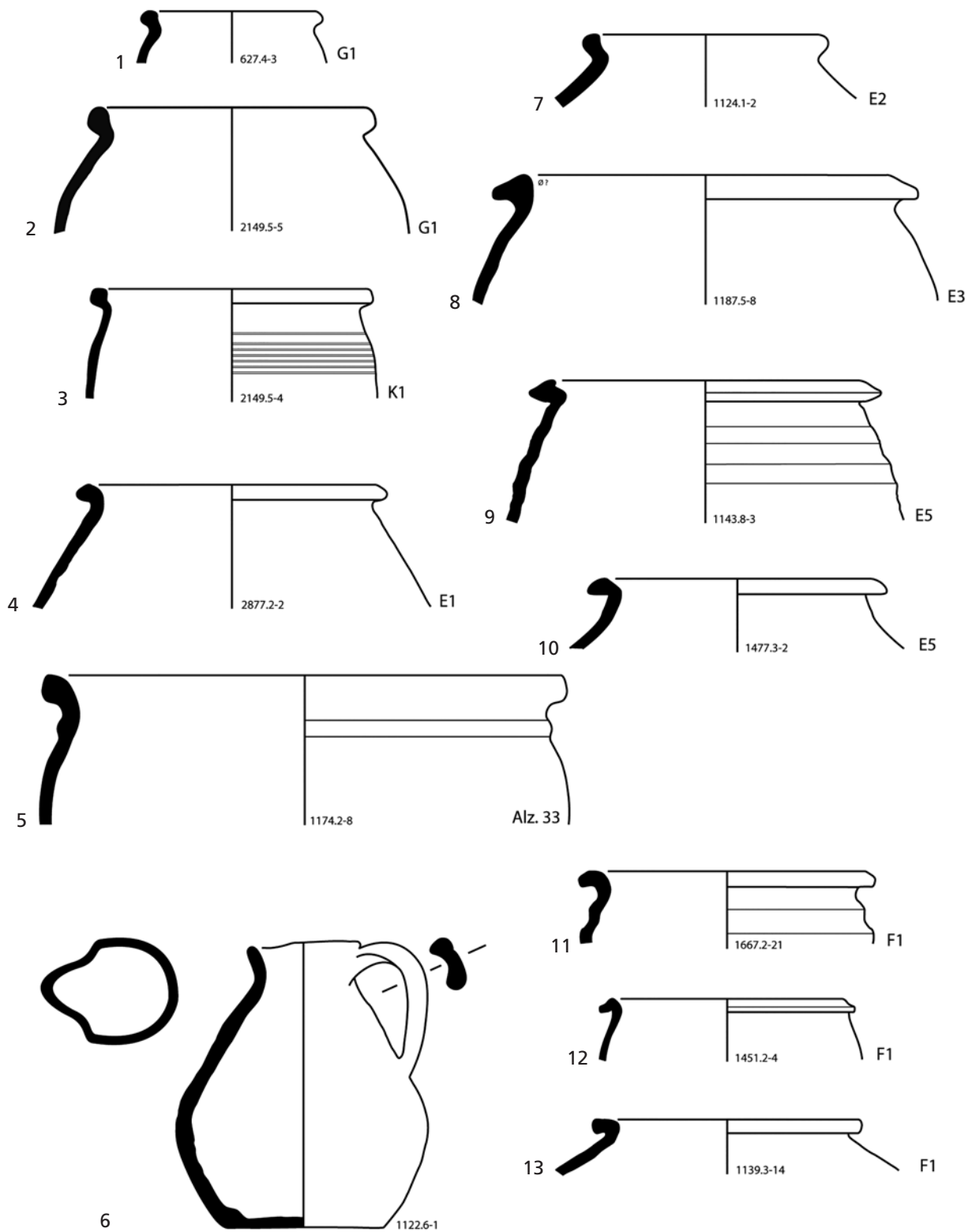
Die Produktionsorte der Knickwandtöpfe, die hier nicht betrachtet werden sollen, und der rauwandigen Keramik sind nicht immer eindeutig. Die Kategorie der rauwandigen Ware lässt sich in drei fast gleich große Gruppen unterteilen: reduzierend gebrannte Ware, oxidierend gebrannte Ware und gelbtonige Ware. Das Herkunftsgebiet der rauwandigen Ware liegt überwiegend im Eifelvorgebirge (**Abb. 3**). Nur die reduzierend gebrannte Ware ist höchstwahrscheinlich nicht im Rheinland produziert worden. Sie stammt aus noch nicht lokalisierten Töpfereien. Zwar ist eine geringe Zahl merowingerzeitlicher Produktionsstätten – wie zum Beispiel in Maastricht (prov. Limburg/NL) oder Cuijk (prov. Noord-Brabant/NL) – in den Niederlanden bekannt. Sie sind jedoch in das 6. Jahrhundert zu datieren und spielten bei der Keramikversorgung der Rheinmündung keine Rolle. Auch die Mayener Töpfereien (Lkr. Mayen-Koblenz) scheinen im 7. und frühen 8. Jahrhundert kaum eine Rolle gespielt zu haben. Bei der Zuschreibung an Mayen verlässt man sich auf das Vorkommen von vulkanischen Mineralen im Bruch der Scherben. Eine Kanne mit Kleeblattmündung des Typs Böhner D aus Leiderdorp stellt einen der wenigen Funde aus dem 7. Jahrhundert dar, den man problemlos Mayen zuschreiben kann (**Abb. 4, 6**). Der Rand eines großen Wölbwandtopfes mit Wulst unter der Randlippe des Typs Alzei 33 dürfte wohl auch zu einem ehemals vorhandenen Gefäß gehört haben, das im 5. Jahrhundert in Mayen – wenn auch in einer eher untypischen, grauen Warenart – angefertigt wurde (**Abb. 4, 5**)<sup>5</sup>. Dies sind die einzigen Funde, die man in das 5. bis 7. Jahrhundert datieren kann. Beide Altfunde entstammen aus Schichten der Siedlung Leiderdorp, die zwischen 680 und 750 entstanden sind.



**Abb. 3** Die Zusammensetzung der Keramik aus Leiderdorp und Oosterhout. – (Nach Ball/van den Broeke 2007; Grafik A. A. A. Verhoeven).

Das Vorherrschen von Drehscheibenware ist für das friesische Gebiet, also die westlichen und nordwestlichen Niederlande, charakteristisch. In den Siedlungen entlang des Rheins östlich von Dorestad spielen merkwürdigerweise regionale Töpfereien eine größere Rolle als die Eifelvorgebirgsware oder Mayener Produkte. In die Siedlung von Oosterhout 't Klumpke (prov. Gelderland/NL), etwa 35 km östlich von Dorestad, wurde relativ wenig Keramik aus dem Rheinland geliefert. Dort besteht die Gebrauchsware überwiegend aus Töpfen regionaler Produktion (**Abb. 3**)<sup>6</sup>.

Kann man innerhalb des 7. und frühen 8. Jahrhunderts eine Feingliederung des rauwandigen Materials definieren? In Leiderdorp sind zwei gut getrennte Komplexe vorhanden, die wir hier anführen können. Da vollständig erhaltene Gefäße fehlen, müssen wir auf eine Randtypologie zurückgreifen. Eine umfassende typologische Einordnung der Vorgebirgsware ist zur Zeit nicht vorhanden, aber eine von Menno Dijkstra für verschiedene Siedlungskomplexe in der Nähe Utrechts aufgestellte Randtypologie lässt sich in Leiderdorp gut anwenden<sup>7</sup>. Wölbwandtöpfe mit einfach umgeschlagenen Rändern des Typus wwt-F1 (**Abb. 4, 11-13**) und die etwas spitz zulaufenden Ränder des Typus wwt-E1 (**Abb. 4, 4**) treten in Schichten sowohl des mittleren 7. als auch des frühen 8. Jahrhunderts häufig auf. Der etwas kantige Typ wwt-E3 (**Abb. 4, 7**) fehlt in den ältesten Schichten, tritt aber in der zweiten Hälfte des 7. Jahrhunderts auf, was durch dendrochronologisch datierte Funde aus anderen Regionen bestätigt wird<sup>8</sup>. Auch im frühen 8. Jahrhundert ist der Typ wwt-E3 noch vorhanden. Mit diesen drei Formen wird schon die Hälfte des merowingischen Materials erfasst. Die Typologie beinhaltet weitere 15 Randformen, die aber weniger verbreitet sind oder nicht im Eifelvorgebirge produziert wurden. Die Variationsbreite macht eine weitere chronologische Feingliederung in Leiderdorp kaum möglich. Die häufiger auftretenden Typen wwt-E1 und wwt-E3 scheinen ziemlich langlebig zu sein, sie datieren zwischen etwa 630 und 750. Für fast alle Formen sind in Bornheim-Walberberg (Rhein-Sieg-Kreis) gute Beispiele vorhanden. Dort wurden sie dem 8. Jahrhundert zugeordnet<sup>9</sup>. Eine frühere Datierung ab der Zeit kurz vor der Mitte des 7. Jahrhunderts ist jedoch wahrscheinlich. Fast alle Randtypen der Phase 2 sind in Leiderdorp auch noch in tiefer gelegenen Schichten des Flusses aus der Phase 3 (810-840) vorhanden. Diese Funde können aber nicht einwandfrei in diese Periode eingeordnet werden. Als sich der Fluss im frühen 8. Jahrhundert neu in den Boden einschneidet, hat er dabei an einigen Stellen ältere merowingische Schichten berührt. Hierbei wurde die Keramik vermischt. Weitere Untersuchungen machen eine bessere Trennung der Phasen 2 und 3 vielleicht noch möglich. Ein Gesamtbild der merowingerzeitlichen Keramik im Rheinmündungsgebiet mittels einer umfassenden Studie der Keramikgefäße aus den verschiedenen Siedlungen zwischen Dorestad und der Küste bleibt jedoch vorläufig ein Desiderat.



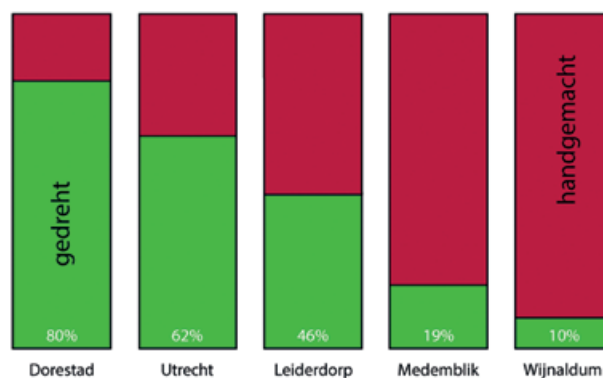
**Abb. 4** Die Gefäße aus Phase 1 (630-750): **1-4** aus Fundschichten etwa 630-680. – **5-13** aus Fundschichten 680-750. – (Zeichnungen A. A. A. Verhoeven). – o.M.

## PHASE 2 FRÜHKAROLINGISCH = 750-810

In den Fundschichten, die mit Sicherheit in die Jahre 680-760 zu datieren sind (Struktur 517), ist die merowingische nicht von der karolingischen Keramik getrennt. Es hat eine Durchmischung des Materials stattgefunden. Leider helfen die Leiderdorper Funde also nicht, den Übergang zwischen beiden Perioden genauer zu fassen. Um die Mitte des 8. Jahrhunderts verschwindet das merowingerzeitliche Spektrum.

Die größte Verschiebung liegt nicht im Bereich der

Drehscheibenwaren, sondern in dem schnellen Aufkommen der handgemachten Ware, in Form der für die Niederlande wie auch für Norddeutschland typischen handgemachten Kugeltöpfe. Von einem allmählichen Übergang, also einem zunehmenden Wechsel von Hessens-Schortens-Ware zu handgemachten Kugeltöpfen, kann nicht die Rede sein. In Leiderdorp findet man fast nur die letzte Kategorie. Im Vergleich zur Merowingerzeit geht der Prozentsatz der Drehscheibenkeramik in der Karolingerzeit stark zurück. Etwa 50 % der Scherbenmasse bestehen nun aus handgemachter Ware. In der Merowingerzeit waren es mehr als 90 % an Drehscheibenkeramik. Die typisch karolingerzeitliche Keramikformenwelt setzt sich in Leiderdorp aus im Rheinland, in Brühl-Badorf (Rhein-Erft-Kreis) oder Mayen hergestellten Töpfen und einer geringen Menge grauer Keramik unbekannter Herkunft zusammen. Mit nur einigen Hundert Scherben ist die frühkarolingische Phase, die zweite Hälfte des 8. Jahrhunderts, in Leiderdorp aber nicht stark vertreten.



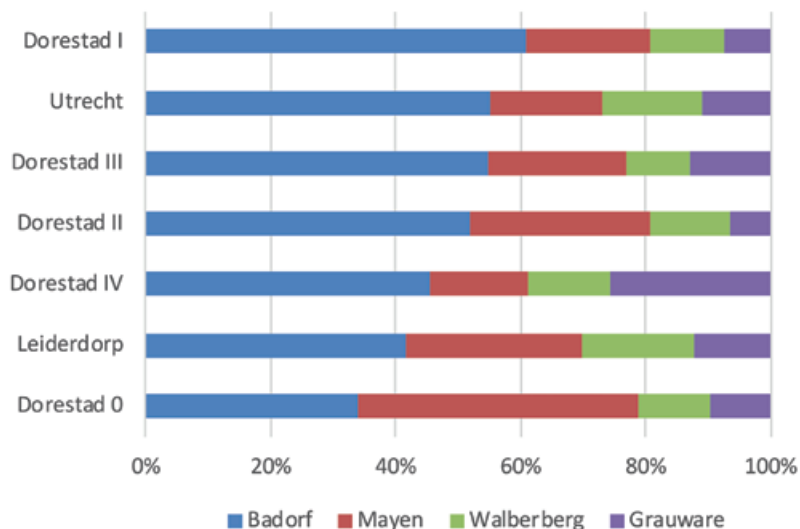
**Abb. 5** Der Anteil der Keramik aus Mayen und aus dem Eifelvor- gebirge im 8./9. Jh. – (Grafik A. A. Verhoeven).

## PHASE 3 MITTELKAROLINGISCH = 810-840

Mit etwa 50000 Scherben ist die mittelkarolingische Phase in Leiderdorp am stärksten vertreten. Unterschiede zwischen der frühkarolingischen und mittelkarolingischen Phase sind nicht festzustellen. Die karolingischen Grauwaren formen keine einheitliche Gruppe und stellen noch eine Herausforderung für die Zukunft dar. Manche Gefäße sind wohl in Mayen angefertigt worden, wie die Kannen mit geglätteten Linien. Der Form nach identische Kannen, die mit Zinnfolie dekoriert worden sind, kennt man in Dorestad und anderswo als Tatinger Ware. Diese Gattung fehlt in Leiderdorp. Eine geringe Zahl der Grauwareobjekte zeigt gewisse Übereinstimmungen mit einer römerzeitlichen Ware, die nach Dünnschliffanalysen ihre Herkunft im Stromgebiet der Schelde, wahrscheinlich in der Umgebung von Bergen op Zoom (prov. Noord-Brabant/NL), findet<sup>10</sup>. Unbekannt ist noch immer die Produktionsstelle von Töpfen des Typs Dorestad W VI, die in den Niederlanden oft mit Gittermuster-Ware angedeutet wird. Das Fehlen dieser Grauware in rheinländischen Fundstellen wie zum Beispiel Köln hat zu der Annahme geführt, dass ihr Ursprung im Maasgebiet gesucht werden sollte. Im karolingischen Fundplatz Le Grognon (prov. Namur/B) scheint diese Ware jedoch zu fehlen, was die Hypothese weniger plausibel macht<sup>11</sup>. Als Alternative könnte man eine Herstellung in der Maastrichter Umgebung vermuten.

Für einen Vergleich zwischen Dorestad und anderen Fundplätzen ist es wichtig zu wissen, dass der berühmte Hafen aus mehreren Bereichen bestand. Diese wiesen jeweils unterschiedliche Zusammensetzungen der Keramik auf<sup>12</sup>. So schwankt der Anteil der handgemachten Kugeltöpfe zwischen 13 % in Dorestad »Hoogstraat 0« und 23 % in »Hoogstraat II«. Im Durchschnitt sind es aber 20 %. Unterschiede zwischen Dorestad





**Abb. 6** Gedrehte rheinische Ware aus Leiderdorp und Dorestad. – (Grafik A. A. A. Verhoeven).

und Leiderdorp sind gerade im Verhältnis zwischen der handgemachten und der Drehscheibenkeramik nachweisbar. Je weiter die Entfernung von Dorestad ist, desto weniger rheinische Keramik tritt im Fundgut auf. In Dorestad sind noch 80 % der Töpfe rheinländischer Herkunft, in Utrecht 62 % und in Leiderdorp 46 %. Im noch weiter nördlich gelegenen Medemblik (prov. Noord-Holland/NL) treten nur noch 20 % und im friesischen Wijncaldum (prov. Friesland/NL) lediglich 10 % auf (**Abb. 5**)<sup>13</sup>. Diese Zahlen unterstreichen nochmal die zentrale Stellung von Dorestad für den Handel im friesischen Gebiet. Außerhalb der Rheinmündung ist auch in Deventer (prov. Overijssel/NL) im 9. Jahrhundert viel Keramik aus dem Eifelvorgebirge und aus Mayen vorhanden, was die Stadt ihrer zentralen Position in der Nachfolge von Dorestad zu verdanken hat<sup>14</sup>. Auch in den Funktionsgruppen der Töpfe lassen sich Unterschiede nachweisen. Die verschiedenen Hafengebiete Dorestads zeigen ebenfalls eine gewisse Variationsbreite, in die Leiderdorp problemlos eingepasst werden kann. Die kugeligen Kochtöpfe mit Linsenboden des Typs Dorestad W III aus Badorf und Mayen sind in Leiderdorp zumeist im Fluss entsorgt worden, was aber auch in Dorestad »Hoogstraat 0« oder Utrecht »Vikingrijn« der Fall war. Ein funktioneller Unterschied zwischen den Siedlungen aufgrund der Gefäßtypen ist zur Zeit nicht ablesbar. **Abbildung 6** zeigt die relative Häufigkeit der verschiedenen rheinländischen Herstellungsorte im Rheinmündungsgebiet.

Keine Scherbe aus Leiderdorp ist in die spätkarolingische Zeit nach 840 einzuordnen. Daher sind das Ende der karolingischen Keramikformenwelt und der Rückgang der Mayener Töpferwaren nicht fassbar. Funde aus den Ausgrabungen des Jahres 2019 in Utrecht »Vikingrijn« gehören vielleicht zu einem gerade etwas späteren Zeithorizont als die Leiderdorper Objekte. Da aber deren genaue Datierungen im Moment des Schreibens dieses Beitrages leider noch fehlen, muss auf einen Vergleich verzichtet werden. Funde von Ausgrabungen in Tiel (prov. Gelderland/NL) zeigen jedoch, dass Mayen schon vor dem Ende des 9. Jahrhunderts seine Position als Keramiklieferant in den Niederlanden verloren hatte, während sich die Versorgung aus dem Eifelvorgebirge ohne Unterbrechung fortsetzte<sup>15</sup>.

Die noch immer nicht geklärten Herstellungsorte von bestimmten merowingischen Keramikgattungen und der karolingischen Grauwaren sowie die Entdeckung des belgischen Töpferofens zeigen, dass wir noch nicht am Ende unserer Arbeit sind.

## Anmerkungen

- 1) Dijkstra/Verhoeven/van Straten 2016, 98; Dijkstra/Verhoeven 2019; Verhoeven/Dijkstra 2017.
- 2) Struktur 53, Fundnummer 1254, Probe LPL00180, mit *terminus post quem* 629-657.
- 3) Gottschalk 1971, 17-18. 28.
- 4) Siehe Beitrag A. Fischer in Dijkstra/Verhoeven/van Straten 2016.
- 5) Vgl. Döhner/Grunwald im Druck.
- 6) Ball/van den Broeke 2007.
- 7) Dijkstra 2006; 2008; 2009.
- 8) Verhoeven 2020.
- 9) Müssemeier/Schneider 2012.
- 10) Sog. Lowlands Ware. Siehe De Clercq/Degryse 2008.
- 11) de Longueville u. a. 2006.
- 12) de Koning 2012.
- 13) Für Medemblik s. Besteman 1974. – Für Wijncaldum s. de Koning/Gerrets/Nieuwhof 2020 und Kaspers 2020.
- 14) Mittendorff 2007, 185.
- 15) Oudhof/Verhoeven/Schuuring 2013.

## Literatur

- Ball/van den Broeke 2007: E. A. G. Ball / P. W. van den Broeke, Opgravingen op 't Klumke te Nijmegen-Oosterhout: boeren uit het midden-neolithicum, de ijzertijd en de Merovingische periode op een zandrug in de oostelijke Betuwe. Arch. Ber. Nijmegen 6 (Nijmegen 2007).
- Besteman 1974: J. C. Besteman, Carolingian Medemblik. Ber. ROB 24, 1974, 43-106.
- De Clercq/Degryse 2008: W. De Clercq / P. Degryse, The Mineralogy and Petrography of Low Lands Ware 1 (Roman Lower Rhine-Meuse-Scheldt Basin; the Netherlands, Belgium, Germany). Journal Arch. Scien. 35, 2008, 448-458.
- de Koning 2012: J. de Koning, Het aardewerk. In: J. Dijkstra (Hrsg.), Het domein van de boer en de ambachtsman. Een opgraving op het terrein van de voormalige fruitveiling te Wijk bij Duurstede. Een deel van Dorestad en de villa Wijk archeologisch onderzocht. ADC Monogr. 12 = ADC rapport 3100 (Amersfoort 2012) 117-235. DOI: 10.17026/dans-x8d-qmae.
- de Koning/Gerrets/Nieuwhof 2020: J. de Koning / D. Gerrets / A. Nieuwhof, Wheel-Thrown Pottery of the Merovingian and Carolingian Periods at Wijncaldum. In: A. Nieuwhof (Hrsg.), The Excavations at Wijncaldum. 2: Handmade and Wheel-Thrown Pottery of the First Millennium AD. Groningen Arch. Stud. 38 (Groningen 2020) 99-146.
- de Longueville u. a. 2006: S. de Longueville / N. Mees / C. Robinet / R. Vanmechelen / O. Colette, Le Grognon (Namur, Belgique) un site de consommation au secours de la recherche céramologique du VIII<sup>e</sup> au XI<sup>e</sup> siècle. In: V. Hincker / P. Husi (Hrsg.), La céramique du Haut Moyen Âge dans le nord-ouest de l'Europe, V<sup>e</sup>-X<sup>e</sup> siècles. Actes du colloque de Caen, bilan et perspectives dix ans après le colloque d'Outreau (Condé-sur-Noireau 2006) 107-129.
- Dijkstra 2006: M. F. P. Dijkstra, Aardewerk. In: M. Hemminga / T. Hamburg, Een Merovingische nederzetting op de oever van de Oude Rijn. Arch. Rapporten 69 (Leiden 2006) 51-72.
- 2008: M. F. P. Dijkstra, Aardewerk in de Vroege Middeleeuwen. In: H. M. van der Velde (Hrsg.), Cananefaten en Friezen aan de monding van de Rijn. Tien jaar archeologisch onderzoek op de Zanderij-Westerbaan te Katwijk (1996-2006). ADC Monogr. 5 (Amersfoort 2008) 269-293.
- 2009: M. F. P. Dijkstra, Het aardewerk. In: M. Nökkert / A. C. Aarts / H. L. Wynia (Hrsg.), Vroegmiddeleeuwse bewoning langs de A2: een nederzetting uit de zevende en achtste eeuw in Leidsche Rijn. Basisrapportage Arch. 26 (Utrecht 2009) 169-204.
- Dijkstra/Verhoeven 2019: M. F. P. Dijkstra / A. A. A. Verhoeven, Revetments and Refuse: The Booming Economy and Material Culture of Carolingian Leiderdorp in the Rhine Delta. In: R. Annaert (Hrsg.), Early Medieval Waterscapes. Risks and Opportunities for (Im)Material Cultural Exchange. Neue Stud. Sachsenforsch. 8 (Braunschweig 2019) 65-78.
- Dijkstra/Verhoeven/van Straten 2016: M. F. P. Dijkstra / A. A. A. Verhoeven / K. C. J. van Straten (Hrsg.), Nieuw licht op Leithon. Archeologisch onderzoek naar de vroegmiddeleeuwse bewoning in plangebied Leiderdorp-Plantage. Themata 8 (Amsterdam 2016).
- Döhner/Grunwald im Druck: G. Döhner / L. Grunwald, Feines aus den Mayener Töpfereien. Römische und frühmittelalterliche engobierte sowie geglättete Waren für die gehobene Tafel. In: K. Rosca (Hrsg.), Gebrauchskeramik/Ritualkeramik. Tagungsband des 51. Internationalen Symposiums Keramikforschung Sibiu/Rumänien, 23. bis 28. September 2018 (im Druck).
- Gottschalk 1971: M. K. E. Gottschalk, Stormvloed en rivieroverstromingen in Nederland. 1: De periode vóór 1400 (Assen 1971).
- Kaspers 2020: A. Kaspers, Wijncaldum-Tjitsma Revisited. Testing the Potential Value of Field-Surveying Terp Sites. In: A. Nieuwhof (Hrsg.), The Excavations at Wijncaldum. 2: Handmade and Wheel-Thrown Pottery of the first Millennium AD. Groningen Arch. Stud. 38 (Groningen 2020) 193-240.
- Mittendorff 2007: E. Mittendorff, Huizen van Heren: archeologisch onderzoek naar het proces van verstedelijking en de vorming van een stedelijke elite in het Polstraatkwartier van Deventer, ca. 800-1250. Rapportages Arch. Deventer 20 (Deventer 2007).
- Müssemeier/Schneider 2012: U. Müssemeier / M. Schneider, Keramikproduktion der späten Merowinger- und frühen Karolingerzeit in Bornheim-Walberberg, Rhein-Sieg-Kreis. In: L. Grunwald / H. Pantermehl / R. Schreg (Hrsg.), Hochmittelalterliche Keramik am Rhein. Eine Quelle für Produktion und Alltag des 9. bis 12. Jahrhunderts. RGZM – Tagungen 13 (Mainz 2012) 191-208.
- Oudhof/Verhoeven/Schuuring 2013: J. W. M. Oudhof / A. A. A. Verhoeven / I. Schuurung, Tiel rond 1000. Analyse van vier opgravingen in de Tielse binnenstad. Themata 6 (Amsterdam 2013).
- Verhoeven 2020: A. A. A. Verhoeven, Veldhoven Zilverackers. Rapport over de veldcursus door de Universiteit van Amsterdam in 2010. Themata 9 (Amsterdam 2020).
- Verhoeven/Dijkstra 2017: A. A. A. Verhoeven / M. F. P. Dijkstra, Leiderdorp: a Frisian Settlement in the Shadow of Dorestad. In: J. Moreland / J. Mitchell / B. Leal (Hrsg.), Encounters, Excavations and Argosies. Essays for Richard Hodges (Oxford 2017) 329-340.

**Vom Rheinland zur Rheinmündung. Frühmittelalterliche Keramik aus Leiderdorp**

Ausgrabungen bei der im Mündungsgebiet des Rheins gelegenen Ortschaft Leiderdorp haben eine große Menge an Keramik zutage gebracht, die ihren Ursprung im Eifel-Vorgebirge und im Mayener Raum besitzt. Die geborgenen Funde stellen den Abfall einer Siedlung dar, die sich auf dem Ufer eines kleinen Nebenarms des Rheins befand. In diesem schmalen Flusslauf haben die Bewohner ihre Abfälle entsorgt, was zu fast unvorstellbaren Mengen an Fundmaterial aller Art führte. Dendrochronologische Analysen der zur Siedlung gehörigen Uferbefestigungen erlauben eine genaue zeitliche Einordnung des Materials des 7. und 8. Jahrhunderts. Dies erlaubt eine Antwort auf die Frage, ob sich die vorhandene Keramik der jüngeren Merowinger- und Karolingerzeit genauer untergliedern lässt. Auch wird die Rolle der Töpfereien im Eifel-Vorgebirge für die Versorgung der Rheinmündung im 7. Jahrhundert deutlich. Zudem ist auch das schnelle Aufkommen von Produkten der Mayener Töpfereien nachzuweisen. Die gute Versorgung der stromabwärts von Dorestad gelegenen Region mit Importgütern aus dem Rheinland weist allem Anschein nach auf eine Sonderstellung dieses Raumes in den Niederlanden hin.

**From the Rhineland to the Estuary of the Rhine. Early Medieval Pottery from Leiderdorp**

Excavations at the village of Leiderdorp, situated in the Rhine estuary, have brought to light a large quantity of pottery originating from the Eifel-Vorgebirge and the Mayen area. The recovered finds represent the waste of a settlement that was located on the bank of a small branch of the Rhine. The inhabitants disposed of their waste in this narrow course of the river, resulting in almost unimaginable quantities of all kinds of find material. Dendrochronological analyses of the bank fortifications belonging to the settlement allow a precise chronological classification of the 7<sup>th</sup> and 8<sup>th</sup> century material. This allows an answer to the question of whether the existing pottery of the younger Merovingian and Carolingian periods can be subdivided more precisely. The role of the potteries in the Eifel-Vorgebirge for the supply of the Rhine estuary in the 7<sup>th</sup> century also becomes clear. In addition, the rapid emergence of products from the Mayen potteries can also be demonstrated. The good supply of the region downstream of Dorestad with imported goods from the Rhineland seems to indicate a special position of this area in the Netherlands.

**De la Rhénanie à l'estuaire du Rhin. Poterie médiévale précoce de Leiderdorp**

Les fouilles menées dans le village de Leiderdorp, situé dans l'estuaire du Rhin, ont mis au jour une grande quantité de poteries originaires de l'Eifel-Vorgebirge et de la région de Mayen. Les objets retrouvés représentent les déchets d'un établissement qui était situé sur la rive d'un petit affluent du Rhin. Les habitants se débarrassaient de leurs déchets dans cet étroit canal fluvial, ce qui a donné lieu à des quantités presque inimaginables de matériaux de découverte de toutes sortes. Les analyses dendrochronologiques des fortifications sur rive appartenant à l'habitat permettent une classification chronologique précise du matériel des 7<sup>e</sup> et 8<sup>e</sup> siècles. Cela permet de répondre à la question de savoir si la poterie existante des périodes mérovingienne tardive et carolingienne peut être subdivisée de manière plus précise. Le rôle des poteries de l'Eifel-Vorgebirge pour l'approvisionnement de l'estuaire du Rhin au 7<sup>e</sup> siècle apparaît également clairement. En outre, l'émergence rapide de produits issus des poteries de Mayen peut également être démontrée. Le bon approvisionnement de la région en aval de Dorestad en produits importés de Rhénanie semble indiquer une position particulière de cette zone aux Pays-Bas.

*Schlüsselwörter / Keywords / Mots-clés*

Dorestad / Keramik / Warenaustausch

Dorestad / ceramics / exchange of goods

Dorestad / céramique / échange de marchandises