

Petra Dolenc
**PSIHOMETRIČNE
LASTNOSTI
VPRAŠALNIKA
TELESNE
SAMOPODOBE
(PSDQ) NA VZORCU
SLOVENSКИH
MLADOSTNIKOV**

35-55

UNIVERZA NA PRIMORSKEM
PEDAGOŠKA FAKULTETA
CANKARJEVA 5
SI-6000 KOPER
E-MAIL: PETRA.DOLENC@PEF.UPR.SI

::POVZETEK

MLADOSTNIŠTVO JE ZARADI ŠTEVILNIH razvojnih sprememb ključno obdobje za oblikovanje telesne samopodobe. Slednja ima v sistemu samopojmovanj edinstven položaj, saj je telo skozi svoj izgled, lastnosti in sposobnosti pomemben posrednik med posameznikom in okoljem. Z raziskavo smo želeli preveriti osnovne psihometrične lastnosti slovenske oblike Vprašalnika telesne samopodobe (PSDQ) na vzorcu osnovnošolcev med 13. in 15. letom. Ugotovili smo, da je vprašalnik PSDQ zanesljiv in veljaven merski pripomoček za merjenje telesne samopodobe mladostnikov. Rezultati konfirmatorne faktorske analize so potrdili njegovo 11-faktorsko strukturo. V raziskavi smo prav tako ugotovili razlike v posameznih sestavinah telesne samopodobe glede na spol. Fantje so v primerjavi z dekleti izkazovali ugodnejšo telesno samopodobo v skoraj vseh njenih sestavinah. Izsledki študije lahko pomembno prispevajo k boljšemu razumevanju in ustreznemu preučevanju telesne samopodobe pri slovenskih mladostnikih.

Ključne besede: telesna samopodoba, mladostniki, zanesljivost, veljavnost, vprašalnik PSDQ

ABSTRACT

*PSYCHOMETRIC PROPERTIES OF THE PHYSICAL
SELF-DESCRIPTION QUESTIONNAIRE (PSDQ)
IN A SAMPLE OF SLOVENIAN ADOLESCENTS*

Adolescence represents an important period in the life cycle characterized by a variety of developmental changes that are crucial for the physical self-concept formation. The latter occupies a unique position in the self-system because the body through its appearance, attributes and abilities provides substantive interface between the individual and the environment. The aim of the study was to examine the psychometric properties of the Slovenian version of the Physical-Self Description Questionnaire (PSDQ) on a sample of elementary school students aged between 13 and 15. The questionnaire has proved to be a reliable and valid measurement tool for studying the physical self-perceptions of adolescents. The results of confirmatory factor analysis have largely confirmed the 11-factor structure of the PSDQ. Gender differences in multidimensional physical self-concept were also found: boys showed a more favorable physical self in almost all of the PSDQ components compared

with girls. The findings of the study may contribute to better understanding and appropriate study of physical self among Slovenian adolescents.

Key Words: physical self-concept, adolescents, reliability, validity, PSDQ

::UVOD

Samopodoba predstavlja enega temeljnih vidikov človekove osebnosti; označuje množico odnosov, ki jih posameznik - zavestno ali nezavedno - vzpostavlja do samega sebe (Kobal 2000; Musek, 1992), vključuje oceno lastnih zmožnosti in sposobnosti, lastnosti in občutij, ter stališča in predstave, ki jih ima v zvezi z obvladovanjem nalog in izzivov v življenju. Samopodoba ima pomemben vpliv na kognitivno usmerjenost, čustva in vedenje posameznika. Izsledki raziskav kažejo, da ugodna samopodoba pri otrocih in mladostnikih prispeva k večji psihološki prilagojenosti (Campbell, Assanand, in Di Paula, 2003) in uspešnosti na različnih področjih delovanja (Bracken idr., 2000). Številni avtorji opozarjajo, da je prav oblikovanje pozitivne, stabilne in razvejane samopodobe ena temeljnih razvojnih nalog, s katerimi se mladostniki soočajo na poti k odraslosti.

Rezultati mnogih študij kažejo, da je telesna samopodoba pomembna sestavina splošne podobe o sebi (Bracken idr., 2000; Guérin in Famose, 2005; Marsh idr., 1994). Označimo jo lahko kot prvinsko in najbolj elementarno (Fox, 1997; Musek, 1992), saj se začne oblikovati v najzgodnejšem obdobju posameznikovega življenja in je ključna za oblikovanje ostalih vidikov samopodobe. Telesno samopodobo lahko opredelimo kot skupek zaznav, spoznanj, občutij in izkušenj, ki jih ima oseba v odnosu do svojega telesa. Pri tem je po Steinu (1996) treba konceptualno razlikovati med konstruktoma telesne samopodobe (angl. *physical self-concept*) in telesnega videza (angl. *body image*). Slednji se nanaša predvsem na posameznikovo zaznavo telesne privlačnosti in zadovoljstva s svojim zunanjim izgledom, medtem ko telesna samopodoba vključuje tako posameznikovo oceno lastnega telesnega videza kot tudi oceno gibalnih sposobnosti in kompetenc (Stein, 1996).

Področje telesne samopodobe je bilo v preteklosti nekoliko zapostavljeno, v zadnjih dvajsetih letih pa je opazen velik napredek v proučevanju tega konstrukta. Večina starejših pripomočkov za ugotavljanje samopodobe je njen telesni vidik obravnavala kot enodimenzionalno sestavino (Rosenberg, 1979). Splošne lestvice telesne samopodobe so se izkazale kot preohlapne in niso uspele zajeti vseh njenih specifičnih komponent. Številne študije so tudi pokazale, da so telesne značilnosti in gibalne kompetence ključni elementi samovrednotenja v obdobju mladostništva; telesni videz je še posebej pomembna sestavina sa-

mopodobe, ki v največji meri prispeva k splošnemu samospoštovanju mladih (Harter, 1999). Vsa navedena spoznanja so spodbudila razvoj bolj specifičnih in natančnih mer za ugotavljanje telesne samopodobe.

Sodobni koncepti razumevanja telesne samopodobe poudarjajo njeno multidimenzionalno urejenost (Esnaola, Infante in Zulaika, 2011). Eden izmed vidnejših merskih pripomočkov je vprašalnik PSDQ (Physical Self-Description Questionnaire; Marsh idr., 1994), ki je namenjen ugotavljanju različnih sestavin telesne samopodobe pri mladostnikih. Vprašalnik poleg zunanjega videza in zaznave uspešnosti na gibalnem/športnem področju, ugotavlja tudi posameznikovo oceno specifičnih motoričnih sposobnosti (npr. moč, vzdržljivost, koordinacija, gibljivost), zaznavo lastnega zdravja in splošno raven samospoštovanja. Izvirni pripomoček je bil validiran na različnih vzorcih avstralskih mladostnikov in kaže ugodne merske karakteristike: ustrezno notranjo zanesljivost v vseh sestavinah (Marsh, 1996; Marsh idr., 1994); dobro časovno zanesljivost po test-retest metodi (Marsh, 1996); ustrezno faktorsko strukturo, ugotovljeno na podlagi konfirmatorne faktorjske analize (Marsh, 1996; Marsh idr., 1994); konvergentno in diskriminativno veljavnost, ki je vidna iz odnosa PSDQ z zunanjim kriterijem (Marsh, 1997). V številnih medkulturnih študijah so ugotovili, da je pripomoček primeren za merjenje telesne samopodobe v različnih socialnih in kulturnih kontekstih (Asci idr., 2008). V zadnjem desetletju je bil vprašalnik PSDQ pogosto apliciran na druga, neangleško govoreča okolja; validacijske študije so bile opravljene pri španskih (Marsh, Marco in Asci, 2002), italijanskih (Meleddu, Scalas in Guicciardi, 2002), turških (Asci, 2005), francoskih (Guérin, Marsh in Famose, 2004), nemških (Stiller in Alfermann, 2007), norveških (Klomsten, Skaalvik in Espnes, 2004), grških (Tsorbatzoudis, 2005) in kitajskih (Chung, 2003) mladostnikov.

::PROBLEM

Telesna samopodoba predstavlja najprimernejše področje za oblikovanje posameznikove splošne podobe o sebi. Razumevanje večdimenzionalne telesne samopodobe je bilo v slovenskem prostoru do sedaj nekoliko zapostavljeno in premalo raziskano, zato se je zdelo smiselno dano raziskovalno vrzel zapolniti. Namen raziskave je bil preveriti psihometrične lastnosti slovenske oblike vprašalnika PSDQ in tako ponuditi ustrezen merski pripomoček za ugotavljanje telesne samopodobe pri slovenskih mladostnikih ter s tem omogočiti nadaljnje raziskovanje tega področja.

::METODA

::Udeleženci

V vzorec smo vključili 182 mladostnikov različnih slovenskih osnovnih šol (85 deklet in 97 fantov), med 13. in 15. letom ($M = 13,46$ let; $SD = 0,56$). Raziskovalni vzorec je bil izbran za namene temeljnega raziskovalnega projekta z naslovom *Spremljanje sprememb biomehanskih karakteristik skeletnih mišic v zgodnjem otroštvu in obdobju adolescence*, ki je potekal na Univerzi na Primorskem, Znanstveno-raziskovalnem središču in bil financiran s strani ARRS. Vodstva šol smo seznanili z namenom in cilji raziskave. Od staršev smo predhodno pridobili pisno soglasje za sodelovanje njihovih otrok pri izpolnjevanju vprašalnika.

::Merski pripomoček

V raziskavi smo uporabili vprašalnik PSDQ (*Physical Self-Description Questionnaire*; Marsh idr., 1994), ki temelji na teoretičnih predpostavkah o multidimenzionalnosti telesne samopodobe. Namenjen je mladostnikom med 12. in 18. letom (pa tudi starejšim). Izvirni avstralski vprašalnik vsebuje 70 postavk in meri devet specifičnih sestavin telesne samopodobe: *zdravje* (biti dobrega zdravja, ne zboleti pogosto, hitro okrevati po bolezni), *koordinacija* (izvesti koordinirane gibe, zmožnost izvajanja skladnih gibov), *gibalnašportna aktivnost* (biti gibalno aktiven, se redno ukvarjati s športom), *telesna teža* (imeti primerno telesno težo, ne imeti preveč maščobe na telesu), *športna kompetenca* (biti uspešen v športu, biti gibalno spreten), *telesni videz* (biti telesno privlačen, imeti lep obraz), *gibljivost* (z lahkoto obračati in sukati telo v različne smeri), *moč* (biti močan, imeti močno in mišičasto telo), *vzdržljivost* (zmožnost preteči daljšo razdaljo ne da bi se utrudil, vzdržati dalj časa pri naporni vadbi) ter dve splošni sestavini: *splošna telesna samopodoba* (imeti pozitivno mnenje o svoji telesni podobi in telesnih sposobnostih) in *samosposhtovanje* (se dobro počutiti sam s sabo, sprejemati in ceniti samega sebe). Vsaka izmed sestavin vključuje šest oziroma osem postavk. Udeleženci odgovarjajo na postavke s pomočjo šeststopenjske ocenjevalne lestvice (od 1 - sploh ne drži do 6 - popolnoma drži). Nekatere postavke točkujemo obrnjeno. Za vsako dimenzijo seštejemo odgovore na ustrezne postavke. Višja vrednost na posamezni dimenziji pomeni višjo zaznano kompetenco na danem področju oziroma bolj pozitivno samopodobo.

Vrednosti alfa koeficientov so bile za vse sestavine izvirnega vprašalnika visoke (nad 0,85); tudi koeficienti test-retest zanesljivosti so bili v krajšem in daljšem

časovnem obdobju ustrezni (Marsh, 1996). S faktorško analizo je bila potrjena 11-faktorska struktura vprašalnika PSDQ (Marsh, 1996, Marsh idr., 1994).

:Prevod in priredba slovenske oblike vprašalnika PSDQ

Izvirni vprašalnik in dovoljenje za njegovo uporabo v raziskovalne namene smo pridobili od avtorja H. W. Marsha. Pri oblikovanju slovenske oblike vprašalnika PSDQ smo sledili priporočilom, ki jih navajata Van de Vijver in Hambleton (1996) in v ta postopek vključili različne korake. Izvirni angleški vprašalnik smo najprej prevedli v slovenski jezik. Neodvisno je prevod opravila avtorica raziskave in strokovnjak za angleški jezik (obema je slovenščina materni jezik). Slovenska prevoda smo primerjali med seboj in ju na osnovi ugotovljenih razhajanj uskladili. Pri oblikovanju začetne slovenske oblike vprašalnika sta sodelovala tudi eksperta za področje kineziologije in športne psihologije, ki sta predlagala nekatere dopolnitve z vidika vsebinske in terminološke ustreznosti. Sledil je vzvratni prevod (angl. *back translation*). Slovensko obliko vprašalnika je (brez poznavanja angleškega izvirnika) nazaj v angleški jezik prevedel prevajalec z jezikoslovno izobrazbo, čigar materni jezik je angleščina, tekoče obvlada slovenščino ter ima bogate prevajalske izkušnje. Obe različici (izvirno in vzvratno prevedeno) smo primerjali in v slovensko obliko vprašalnika po potrebi vnesli ustrezne dopolnitve.

Tako oblikovano preliminarno obliko vprašalnika smo uporabili v pilotni študiji na manjšem vzorcu učencev devetega razreda osnovne šole ($N = 30$), da bi preverili razumevanje navodil in postavk. Učence smo spodbudili k postavljanju vprašanj in izražanju mnenj o razumljivosti vprašalnika. Pripombe učencev so se nanašale predvsem na nekatere zanje neznane ali nejasne izraze in na pomanjkljivo razumevanje kontekstualnega pomena nekaterih postavk (zlasti v dimenzijah *splošne telesne samopodobe* in *samospoštovanja*). Na osnovi pilotne študije smo oblikovali končno slovensko obliko vprašalnika PSDQ. Slovensko obliko vprašalnika in ključ za vrednotenje odgovorov je mogoče dobiti pri avtorici raziskave.

::Postopek

Izpolnjevanje vprašalnika je potekalo skupinsko, v osnovnih šolah med urami športa. Učence smo seznanili z namenom in s potekom raziskave ter jih poskušali ustrezno motivirati za sodelovanje. Poudarili smo tudi, da je izpolnjevanje vprašalnika anonimno, njihova udeležba pa prostovoljna. Učencem smo pred izpolnjevanjem vprašalnika podali ustna navodila. Poudarili smo, da ni pravih ali napačnih odgovorov in da je pomembno le to, kar menijo o sebi, kako sami sebe vidijo

in doživljajo. Prosili smo jih, naj bodo pri izpolnjevanju natančni in iskreni. S pomočjo primera, ki smo ga naredili skupaj z učenci, smo poskušali zagotoviti enoznačno razumevanje navodil. Prav tako smo nekatere pojme, zlasti tiste, povezane z gibalnimi sposobnostmi (koordinacija, gibljivost, vzdržljivost,...), natančneje opredelili in navedli konkretne primere z namenom, da bi učenci razumeli posamezne trditve. Pri postavkah, ki so se nanašale na samospoštovanje, smo poudarili, naj odgovarjajo v skladu s tem, kako sebe vrednotijo in sprejemajo v celoti, ne le z vidika telesnih značilnosti in gibalnih zmogljivosti.

::Statistična analiza

Z uporabo programa SPSS smo za ugotavljanje psihometričnih lastnosti slovenske oblike PSDQ izvedli naslednje statistične analize: frekvenčne porazdelitve in osnovne deskriptivne statistike, alfa koeficient za ugotavljanje notranje konsistentnosti, konfirmatorno faktorsko analizo za preverjanje faktorske strukture,

Pearsonov koeficient korelacije za ugotavljanje povezanosti med posameznimi dimenzijami PSDQ in *t*-test za neodvisne vzorce za ugotavljanje razlik v telesni samopodobi med spoloma. Faktorsko strukturo vprašalnika PSDQ smo preverjali s konfirmatorno faktorsko analizo (angl. *confirmatory factor analysis*) s pomočjo programa LISRELLISREL (Jöreskog in Sörbom, 2003). Namen konfirmatorne faktorske analize (KFA) je potrditi obstoj specifične in vnaprej določene faktorske strukture, kot jo predpostavljamo na podlagi teorije. V našem primeru smo želeli ugotoviti, ali se empirični podatki prilagajajo teoretičnemu modelu telesne samopodobe kot ga predpostavlja Marsh s sodelavci (1994), ki predvideva obstoj enajstih latentnih, med seboj koreliranih faktorjev. Za primerjavo smo vzporedno testirali še nekaj alternativnih merskih modelov. Na osnovi priporočil (Marsh idr., 1994) smo v postopek KFA vključili pare postavk (angl. *item pair method*). V vsaki podlestvici smo združili po dve postavki tako, da smo s povprečenjem prvih dveh postavk tvorili prvi par, naslednjih dveh drugi par, itd. Pri tem smo se zgledovali po številnih validacijskih študijah PSDQ (Guérin idr., 2004; Meleddu idr., 2002; Nigg idr., 2001), ki so pri oblikovanju parov postavk za namene KFA sledili postopkom Marsha in sodelavcev (1994). Tako je vsaka podlestvica vključevala tri oziroma štiri pare postavk (indikatorjev). Na ta način smo namesto 70 individualnih spremenljivk dobili 35 indikatorskih spremenljivk, ki so služile kot vhodni podatki za KFA. Hau in Marsh (2004) priporočata uporabo parov postavk predvsem v primeru, ko je število parametrov v modelu zelo veliko glede na raziskovalni vzorec; poleg tega predlagata vsaj tri indikatorske spremenljivke za vsako latentno spremenljivko.

Za ugotavljanje ustreznosti nekega modela se običajno uporablja kombinacija različnih indeksov prileganja (angl. *goodness of fit*). V literaturi, ki obravnava metodologijo modelov strukturnih enačb, ni zaslediti enotnih kriterijev glede izbora indeksov in kritičnih vrednosti prileganja, zato smo se za njihov izbor odločili na podlagi priporočil sodobnejše literature s tega področja (Hooper, Coughalan in Mullen, 2008) in indeksov prileganja, uporabljenih v predhodnih validacijskih študijah PSDQ (Hu in Bentler, 1999). Za ugotavljanje prileganja modela smo izbrali naslednje indekse: χ^2 , razmerje med χ^2 in stopnjami prostosti (χ^2/df), RMSEA (*Root Mean Square Error of Approximation*), SRMR (*Standardized Root Mean Square Residual*), CFI (*Comparative Fit Index*), NNFI (*Non-Normed Fit Index*) in PNFI (*Parsimony Normed Fit Index*). Kot kritične vrednosti indeksov, ki nakazujejo ustreznost modela, smo upoštevali neznačilen χ^2 , $\chi^2/df < 3$, NNFI $> 0,9$, CFI $> 0,9$, RMSEA $< 0,08$ in SRMR $< 0,08$.

::REZULTATI

::Opisna statistika

V tabeli 1 so prikazane osnovne opisne statistike za posamezne podlestvice vprašalnika PSDQ. Aritmetične sredine se za podlestvice PSDQ gibljejo med 3,91 (*vzdržljivost*) in 4,64 (*zdravje*). Vse srednje vrednosti podlestick PSDQ so konsistentno večje od središčne točke ocenjevalne lestvice, kar kaže na tendenco k pozitivnemu ocenjevanju posameznih sestavin telesne samopodobe. Standardni odkloni so v razponu od 0,74 (*zdravje*) do 1,26 (*vzdržljivost*), kar kaže na ustrezno variabilnost odgovorov.

Tabela 1: Osnovna opisna statistika podlestick PSDQ za celotni vzorec

PSDQ	<i>M</i>	<i>SD</i>	<i>Asimetrija</i>	<i>Sploščenost</i>
Zdravje	4,64	0,74	-0,591	0,484
Koordinacija	4,37	0,94	-0,478	-0,011
Gibalna/športna aktivnost	4,17	1,08	-0,427	-0,348
Telesna teža	4,32	1,20	-0,764	-0,107
Športna kompetenca	4,10	1,12	-0,717	-0,172
Splošna telesna samopodoba	4,32	1,15	-0,656	-0,241
Telesni videz	3,99	1,10	-0,582	-0,238
Moč	4,18	0,96	-0,549	-0,173
Gibljivost	4,19	0,90	-0,303	-0,451
Vzdržljivost	3,91	1,26	-0,445	-0,711
Samospoštovanje	4,57	0,88	-0,750	0,447

Koeficienti asimetrije imajo pri vseh podlestvicah PSDQ negativne vrednosti, kar pomeni levo asimetrično porazdelitev. Koeficienti sploščenosti kažejo na bolj koničasto porazdelitev odgovorov (pozitivne vrednosti) pri podlestvicah *zdravje* in *samospoštovanje*, medtem ko je pri ostalih podlestvicah PSDQ izražena tendenca k sploščeni porazdelitvi rezultatov (negativne vrednosti). Koeficienti asimetrije in sploščenosti so pri vseh enajstih podlestvicah PSDQ v razponu od -1 do 1 , kar pomeni, da ni večjih odstopanj od normalne porazdelitve.

::Zanesljivost

Zanesljivost vprašalnika PSDQ smo ugotavljali s koeficientom alfa (α). V tabeli 2 so prikazane vrednosti notranje konsistentnosti posameznih podlestvic PSDQ za celoten vzorec ter ločeno za dekleta in fante. Koeficienti alfa so bili na vseh enajstih podlestvicah višji od $0,80$, kar kaže na zelo dobro notranjo konsistentnost. Prav tako so koeficienti zanesljivosti ustrezno visoki pri dekletih in fantih. Večjih razlik v zanesljivosti med spoloma ni zaslediti: nekoliko višjo notranjo konsistentnost izkazujejo dekleta v primerjavi s fanti le na podlestvici *zdravje*.

Tabela 2: Prikaz koeficientov zanesljivosti (α) za podlestvice PSDQ

PSDQ	Celotni vzorec ($N = 182$)	Dekleta ($N = 85$)	Fantje ($N = 97$)
Zdravje	0,81	0,85	0,78
Koordinacija	0,85	0,85	0,84
Gibalna/športna aktivnost	0,89	0,89	0,88
Telesna teža	0,94	0,92	0,95
Športna kompetenca	0,93	0,91	0,94
Splošna telesna samopodoba	0,91	0,92	0,89
Telesni videz	0,90	0,90	0,89
Moč	0,86	0,82	0,86
Gibljivost	0,89	0,88	0,89
Vzdržljivost	0,90	0,88	0,90
Samospoštovanje	0,86	0,87	0,85

::Konfirmatorna faktorjska analiza

Za preverbo faktorjske strukture vprašalnika telesne samopodobe smo uporabili konfirmatorno faktorjsko analizo (KFA). Pri tem smo opredelili štiri hipotetične merske modele. S prvim, *ničelnim modelom*, smo predpostavili, da

so merske spremenljivke neodvisne in da ne tvorijo nobene latentne strukture. Ta model je služil predvsem kot izhodišče za primerjavo z ostalimi modeli, ne pa kot resna alternativa, ki bi predstavljala naše podatke. Drugi, enofaktorski model je predpostavljal, da so vse merske spremenljivke nasičene z enim samim splošnim faktorjem, torej ne razlikujejo med različnimi latentnimi spremenljivkami. V tretjem, 11-faktorskem nekoreliranem modelu, smo sicer predpostavili obstoj enajstih latentnih spremenljivk kot jih meri vprašalnik PSDQ, vendar smo opredelili dane latentne spremenljivke kot neodvisne in medsebojno nepovezane. Četrty merski model pa smo opredelili kot 11-faktorski korelirani model, ki je temeljil na teoretičnih predpostavkah o obstoju enajstih, med seboj koreliranih faktorjev telesne samopodobe (Marsh idr., 1994).

Predhodno smo poskušali zadostiti nekaterim pogojem, ki jih predpostavlja KFA. Najprej smo preverili, da se pri vhodnih podatkih ne pojavljajo ekstremne vrednosti. Pri tem smo upoštevali praktično pravilo, po katerem so spremenljivke z vrednostmi do treh standardnih odklonov od aritmetične sredine še sprejemljive in ne povzročajo pomembnih popačenj rezultatov (Kline, 2005). Naši podatki so pokazali na štiri "osamelce", ki pa niso presegli predlagane mejne vrednosti. Univariatno normalno porazdelitev indikatorskih spremenljivk smo ugotavljali z analizo vrednosti asimetrije in sploščenosti. Za namene KFA se v literaturi priporočajo različne kritične vrednosti asimetrije in sploščenosti. Bollen in Long (1993) navajata, da so vrednosti do $|2|$ še sprejemljive za predpostavko o univariatni normalnosti, Kline (2005) pa postavlja manj restriktivno mejo: vrednosti asimetrije naj bi bile manjše od 3, vrednosti sploščenosti pa manjše od 8. Vse indikatorske spremenljivke so izkazovale vrednosti asimetrije in sploščenosti manjše od $|2|$, kar je za izvedbo KFA sprejemljivo. Pomembna predpostavka KFA je tudi multivariatna normalna porazdelitev. O njej govorimo takrat, ko je vsaka spremenljivka normalno porazdeljena glede na katerokoli drugo spremenljivko, ki jo obravnavamo. Multivariatno normalnost smo izračunali s pomočjo Mardia testa v programu PRELIS (predprocesni program v LISREL-u). Koeficient multivariatne sploščenosti je znašal 1,10, kar pomeni, da ni bilo večjih odstopanj od multivariatne normalne porazdelitve. Naslednja pomembna zahteva za izvedbo KFA je tudi ustrezno velik vzorec. Priporočena spodnja meja je $N = 200$ oziroma razmerje med številom enot in številom manifestnih spremenljivk vsaj 5:1 (Kline, 2005). V našem primeru je (ob upoštevanju 35 indikatorskih spremenljivk) znašala spodnja meja 175. Naš vzorec je bil torej majhen, vendar še sprejemljiv za izvedbo KFA.

Na podlagi zgornjih predpostavk smo za oceno modela uporabili metodo največjega verjetja (angl. *maximum likelihood estimation* - ML), ki je hkrati robustna na manjše kršitve predpostavk o normalni porazdelitvi vstopnih podatkov. Prav tako se zdi ta metoda najbolj uporabna v pogojih, ko je ve-

likost vzorca relativno majhna, kot v našem primeru. Glede na priporočila v literaturi, smo za vrednotenje predpostavljenih merskih modelov izbrali kombinacijo različnih indeksov prileganja, ki jih prikazujemo v tabeli 3. Primerjava vrednosti indeksov prileganja za posamezne merske modele kaže, da se 11-faktorski korelirani model najbolje prilega podatkom.

Tabela 3: Ovrednotenje splošne ustreznosti merskih modelov

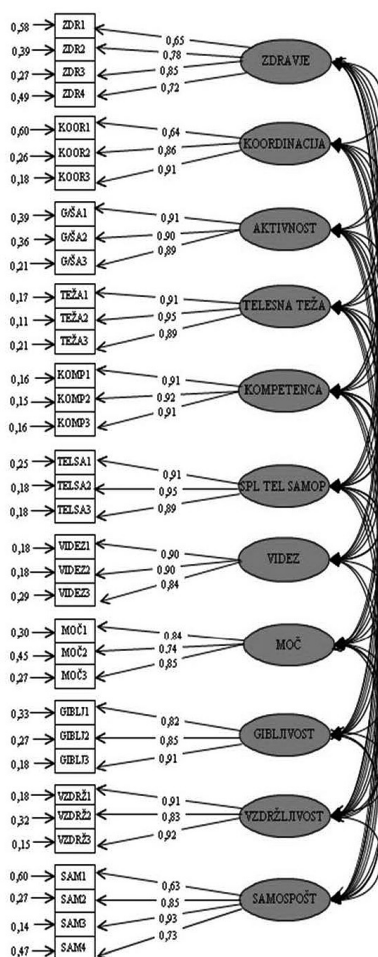
Merski model	χ^2	χ^2/df	CFI	NNFI	PNFI	SRMR	RMSEA
Ničelni model	6316,84	10,62	-	-	-	--	0,23
1-faktorski model	3733,18	6,67	0,90	0,89	0,82	0,11	0,18
11-faktorski nekorelirani model	3709,06	6,62	0,92	0,91	0,84	0,40	0,18
11-faktorski korelirani model	848,96	1,68	0,98	0,98	0,83	0,05	0,061

Vrednost χ^2 je sicer značilna ($p = 0,000$), kar naj bi pomenilo, da se omenjeni model kot celota ne sklada z empiričnimi podatki, vendar je treba poudariti, da je χ^2 občutljiv tako na velikost vzorca kot tudi na število spremenljivk. Z naraščanjem velikosti vzorca se namreč povečuje verjetnost, da bo χ^2 statistično pomemben. Pa tudi kompleksnejši kot je model, večja je vrednost χ^2 in večja je verjetnost zavrnitve modela. Zaradi navedenih posebnosti smo pri oceni splošne ustreznosti modela upoštevali zlasti vrednost relativnega χ^2 (χ^2/df). V našem primeru je vrednost χ^2/df manjša od 2, kar pomeni dobro prileganje modela (Kline, 2005). Spodbudne ugotovitve omogočata tudi indeksa CFI in NNFI, ki izkazujeta zelo dobro prileganje modela, saj oba presegata vrednost 0,95 (Hu in Bentler, 1999). Indeks RMSEA 0,061 kaže na zadovoljivo prileganje (Bollen in Long, 1993). Vrednost SRMR znaša 0,05, kar prav tako potrjuje zadovoljivo prileganje modela (Hu in Bentler, 1999). Vrednost PNFI je nekoliko nižja od ostalih indeksov prileganja, kar je nasploh značilno za parsimonične indekse, ki dajejo prednost enostavnejšim modelom pred bolj kompleksnimi. Čeprav ne najdemo natančnih priporočil glede mejnih vrednosti parsimoničnih indeksov, avtorji navajajo, da že vrednosti nad 0,5 pomenijo zadovoljivo prileganje modela (Hooper idr., 2008).

Glede na to, da je 11-faktorski korelirani model PSDQ pokazal najboljše prileganje podatkom, smo v nadaljevanju ovrednotili tudi njegove posamezne parametre. V tabeli 4 so prikazani osnovni parametri modela, ki kažejo odnose med indikatorskimi in latentnimi spremenljivkami. Iz uteži indikatorskih spremenljivk na latentnih spremenljivkah lahko sklepamo na konvergentno veljavnost merjenja. Na podlagi standardiziranih vrednosti ugotovimo, da so uteži indikatorjev na latentnih spremenljivkah zelo visoke (gibljejo se v razponu od 0,63 do 0,95) in precej izenačene (slika 1). Standardizirane uteži

so za vse indikatorske spremenljivke statistično pomembne ($p < 0,05$), saj t -vrednosti znatno presegajo absolutno vrednost 1,96 (Diamantopoulos in Siguaw, 2000). Na podlagi tega lahko potrdimo konvergentno veljavnost vseh latentnih spremenljivk v modelu.

Zanesljivost merskega modela smo preverili z vidika zanesljivosti posameznih indikatorjev in z vidika kompozitne oziroma konstruktne zanesljivosti. Zanesljivost posameznih indikatorskih spremenljivk smo ugotavljali s pomočjo kvadrata multiple korelacije (R^2), ki pomeni delež z latentno spremenljivko pojasnjene variance v indikatorski spremenljivki. Iz tabele 4 je razvidno, da so vrednosti R^2 visoke - nahajajo se v razponu med 0,40 in 0,89. Na sliki 1 so



Slika 1: Rezultati konfirmatorne faktorске analize: 11-faktorski korelirani model telesne samopodobe (PSDQ) *(zaradi lažje preglednosti so korelacije med latentnimi spremenljivkami na sliki izpuščene in prikazane v tabeli 5)

prikazane tudi napake, značilne za vsako izmed indikatorskih spremenljivk. Za napake velja, da so obratno sorazmerne deležem pojasnjene variance, kar se lepo vidi v našem modelu, saj se napake pomembno znižajo pri zelo visokih utežeh na faktorjih (večjih od 0,90).

Tabela 4: Vrednosti standardiziranih parametrov merskega modela

<i>Latentne spremenljivke</i>	<i>Indikatorske spremenljivke</i>	<i>Standardizirane vrednosti uteži</i>	<i>R²</i>
Zdravje	ZDR1	0,65	0,42
	ZDR2	0,78	0,61
	ZDR3	0,85	0,73
	ZDR4	0,72	0,51
Koordinacija	KOOR1	0,64	0,40
	KOOR2	0,86	0,74
	KOOR3	0,91	0,82
Gibalna/športna aktivnost	AKTIV1	0,91	0,61
	AKTIV2	0,90	0,64
	AKTIV3	0,89	0,79
Športna kompetenca	KOMP1	0,91	0,84
	KOMP2	0,92	0,85
	KOMP3	0,91	0,84
Telesna teža	TEŽA1	0,91	0,83
	TAŽA2	0,95	0,89
	TEŽA3	0,89	0,79
Splošna telesna samopodoba	TELSA1	0,87	0,75
	TELSA2	0,91	0,82
	TELSA3	0,90	0,82
Telesni videz	VIDEZ1	0,90	0,82
	VIDEZ2	0,90	0,82
	VIDEZ3	0,84	0,71
Moč	MOČ1	0,84	0,70
	MOČ2	0,74	0,55
	MOČ3	0,85	0,73
Gibljivost	GIBLJ1	0,82	0,67
	GIBLJ2	0,85	0,73
	GIBLJ3	0,91	0,82
Vzdržljivost	VZDRŽ1	0,91	0,82
	VZDRŽ2	0,83	0,68
	VZDRŽ3	0,92	0,85

<i>Latentne spremenljivke</i>	<i>Indikatorske spremenljivke</i>	<i>Standardizirane vrednosti uteži</i>	<i>R²</i>
Samospoštovanje	SAM1	0,63	0,40
	SAM2	0,85	0,73
	SAM3	0,93	0,86
	SAM4	0,73	0,53

Najnižje vrednosti, ki so v večji meri proste merskih napak, ugotavljamo za vse indikatorje konstruktov *telesna teža*, športna kompetenca, *telesni videz* in *splošna telesna samopodoba*; prisotnost merskih napak pa je najvišja v primerih indikatorske spremenljivke ZDRI, ki se nanaša na zaznavo lastnega zdravlja, spremenljivke KOORI, ki se navezuje na zaznavo koordinacije gibanja in spremenljivke SAM1, ki se povezuje s stopnjo splošnega samospoštovanja.

V okviru preverbe merskega modela so običajno v diagramu poti navedeni tudi korelacijski koeficienti med latentnimi spremenljivkami. Zaradi boljše preglednosti so na sliki 1 izpuščeni in prikazani v tabeli 5. Vse korelacije so pomembne in se gibljejo v razponu od 0,17 do 0,85 (z mediano 0,58). Med devetimi specifičnimi sestavinami telesne samopodobe sicer prevladujejo zmerne povezanosti, kar nekaj pa je korelacij, ki kažejo visoko povezanost (nad 0,70): *koordinacija - gibalna/športna aktivnost*, *koordinacija - gibljivost*, *koordinacija - vzdržljivost*, *športna kompetenca - gibljivost*, *športna kompetenca - vzdržljivost*, *moč - gibljivost*, *moč - vzdržljivost*, *gibljivost - vzdržljivost*. Zelo nizke povezanosti z vsemi specifičnimi sestavinami telesne samopodobe zasledimo pri podlestvici *zdravje* (korelacije v razponu od 0,17 do 0,26). Najvišje

Tabela 5: Korelacije med podlestvicami PSDQ

	ZDR	KOOR	G/ŠA	TEŽA	KOMP	TELSA	VIDEZ	MOČ	GIBLJ	VZDR
KOOR	0,28**									
G/ŠA	0,18*	0,74**								
TEŽA	0,17*	0,53**	0,33**							
KOMP	0,18*	0,80**	0,67**	0,55**						
TELSA	0,21*	0,70**	0,43**	0,70**	0,73**					
VIDEZ	0,18*	0,58**	0,35**	0,54**	0,55**	0,71**				
MOČ	0,20*	0,59**	0,55**	0,20*	0,59**	0,52**	0,54**			
GIBLJ	0,26**	0,82**	0,65**	0,51*	0,84**	0,66**	0,56**	0,73**		
VZDR	0,25**	0,76**	0,64**	0,48**	0,79**	0,68**	0,51**	0,72**	0,85**	
SAM	0,35**	0,70**	0,38**	0,47**	0,62**	0,68**	0,63**	0,46**	0,54**	0,52**

Opomba: ** - korelacija je pomembna na nivoju 0,01

* - korelacija je pomembna na nivoju 0,05

se s *splošno telesno samopodobo* povezujejo podlestvice športna kompetenca ($r = 0,73$), *zunanj videz* ($r = 0,71$) in *koordinacija* ($r = 0,70$), najnižje pa *zdravje* ($r = 0,21$). S *samospoštovanjem* se najvišje povezuje podlestvici *koordinacija* ($r = 0,70$) in *zunanj videz* ($r = 0,68$), najnižje pa *zdravje* ($r = 0,35$).

::Analiza razlik v telesni samopodobi glede na spol

Rezultati opisne statistike in analize razlik v telesni samopodobi glede na spol prikazujemo v tabeli 6. Vrednosti aritmetičnih sredin so na podlestvicah vprašalnika PSDQ pri dekletih nekoliko nižje kot pri fantih. Dekleta dosegajo najvišje vrednosti na podlestvici *zdravje*, najnižje pa na podlestvici *vzdržljivost*. Fantje prav tako dosegajo najvišje vrednosti na podlestvici *zdravje*, najnižje pa na podlestvici *telesni videz*. Aritmetične sredine so v obeh skupinah nad razpoloviščem ocenjevalne lestvice, kar pomeni tendenco k pozitivnemu ocenjevanju samega sebe. Razpon standardnih odklonov se pri dekletih giblje med 0,76 in 1,25, pri fantih pa med 0,77 in 1,20, kar kaže na primerljivo razpršenost odgovorov.

Razlike v posameznih sestavinah telesne samopodobe med spoloma smo izračunali s *t*-testom (preizkus domneve o razliki med dvema aritmetičnima sredinama za neodvisna vzorca). Predhodno smo preverili predpostavko o normalni porazdelitvi odgovorov na podlestvicah PSDQ. Na podlagi vrednosti asimetrije in sploščenosti ter s pomočjo statističnega preverjanja normalnosti (Kolmogorov-Smirnov preizkus) smo potrdili upravičenost uporabe parametričnega testa. Rezultati *t*-testa kažejo, da prihaja med skupinama do

Tabela 6: Razlike med dekleti in fanti na podlestvicah PSDQ

PSDQ	Dekleta		Fantje		<i>t</i>	<i>p</i>
	<i>M</i>	<i>SD</i>	<i>M</i>	<i>SD</i>		
Zdravje	4,55	0,76	4,72	0,77	-1,488	0,138
Koordinacija	4,17	0,96	4,55	0,88	-2,846	0,005
Gibalna/športna aktivnost	3,91	1,06	4,41	1,04	-3,198	0,002
Telesna teža	4,20	1,19	4,43	1,20	-1,336	0,183
Športna kompetenca	3,79	1,02	4,37	1,12	-4,250	0,000
Splošna telesna samopodoba	4,05	1,25	4,55	0,96	-2,957	0,004
Telesni videz	3,72	1,14	4,24	1,00	-3,205	0,002
Moč	3,90	0,89	4,44	0,95	-3,390	0,000
Giblјivost	4,08	0,93	4,29	0,90	-1,560	0,121
Vzdržljivost	3,44	1,16	4,33	1,19	-5,098	0,000
Samospoštovanje	4,42	0,88	4,70	0,86	-2,152	0,033

pomembnih razlik v osmih podlestvicah PSDQ. Fantje izražajo višje vrednosti na podlestvicah *koordinacija* ($p < 0,01$), *gibalna športna aktivnost* ($p < 0,01$), športna kompetenca ($p < 0,001$), *splošna telesna samopodoba* ($p < 0,01$) *telesni videz* ($p < 0,01$), *moč* ($p < 0,001$), *vzdržljivost* ($p < 0,001$) in *samospoštovanje* ($p < 0,05$) v primerjavi z dekleti. Tudi na podlestvicah *zdravje*, *telesna teža* in *giblјivost* so fantje izkazovali višje vrednosti v primerjavi z vrstnicami, čeprav razlike med njimi niso dosegle statistične pomembnosti.

::DISKUSIJA

Namen empirične raziskave je bil preveriti psihometrične lastnosti slovenske oblike vprašalnika PSDQ in tako ponuditi ustrezen merski pripomoček za ugotavljanje telesne samopodobe pri mladostnikih ter s tem omogočiti nadaljnjo raziskovalno dejavnost na tem področju.

Rezultati opisnih statistik za celoten vzorec so pokazali, da so udeleženci dosegli najvišje vrednosti na podlestvicah *zdravje* in *samospoštovanje*, kjer je bila tudi razpršenost ocen najmanjša. To pomeni, da so zelo homogeno odgovarjali na postavke, povezane z zaznavo svojega zdravstvenega stanja, s pogostostjo zbolevanja in odsotnostjo od pouka zaradi bolezni, pa tudi na postavke, povezane s splošnim sprejemanjem in vrednotenjem samega sebe. Najnižje vrednosti pa so udeleženci dosegli na podlestvicah *telesni videz* in *vzdržljivost*. Pri slednji podlestvici je bila razpršenost odgovorov največja - udeleženci so različno ocenjevali lastno sposobnost vzdrževanja gibalne aktivnosti v daljšem časovnem obdobju, ne da bi pri tem spreminjali njene intenzivnosti. Osnovnošolci v raziskavi so izražali težnjo k pozitivni telesni samopodobi, saj so bili njihovi rezultati na vseh podlestvicah nad razpoloviščem ocenjevalne lestvice.

Zanesljivost merskega pripomočka smo preverjali s koeficienti notranje konsistentnosti, ki so bili za celoten vzorec visoki in primerljivi z rezultati izvirnega vprašalnika (Marsh idr., 1994). Najvišjo notranjo zanesljivost sta izkazovali podlestvici *telesna teža* in športna kompetenca, kar pomeni, da so bili samoopisi udeležencev v zvezi z lastno telesno sestavo in učinkovitostjo na športnem področju najbolj konsistentni. Do podobnih ugotovitev so prišli tudi avtorji drugih validacijskih študij PSDQ, tako na vzorcu osnovnošolskih otrok (Meleddu idr., 2002), srednješolcev (Guérin idr., 2004) in univerzitetnih študentov (Nigg idr., 2001). Nekoliko nižjo notranjo konsistentnost (glede na ostale sestavine telesne samopodobe) smo opazili na podlestvici *zdravje*, kar se sklada s številnimi raziskovalnimi izsledki (Marsh idr., 1994; Guérin idr., 2004; Meleddu idr., 2002). Natančnejša porazdelitev frekvenc za posamezne postavke dimenzije *zdravje* je namreč pokazala majhno variabilnost odgovorov

(večina udeležencev je odgovarjala z najvišjimi ocenami na ocenjevalni lestvici, to je z oceno 5 oziroma 6). Iz tega lahko sklepamo, da zaznave lastnega zdravja ne določajo konstrukta telesne samopodobe v tolikšni meri, kot ga določajo ostale postavke lestvice PSDQ. Upoštevati je treba, da so otroci in mladostniki relativno zdravi, brez pomembnih kroničnih obolenj in težav, zato najbrž svojega zdravstvenega stanja ne povezujejo prav tesno z zaznavanjem in doživljanjem sebe.

Faktorsko strukturo slovenske oblike vprašalnika smo ugotavljali s konfirmatorno faktorsko analizo. Za podatke našega vzorca smo preverili, ali se prilegajo modelu telesne samopodobe, ki predpostavlja obstoj enajstih, med seboj povezanih faktorjev (Marsh idr., 1994). Na osnovi rezultatov smo ugotovili, da izbrani indeksi prileganja zadovoljivo potrjujejo večfaktorsko strukturo telesne samopodobe. Faktorske nasičenosti indikatorjev na ustreznih latentnih spremenljivkah so bile visoke in pomembne, kar potrjuje konvergentno veljavnost vseh latentnih konstruktov, ki jih meri vprašalnik PSDQ. Tudi ostali izračunani parametri znotraj modela so se izkazali kot ustrezni in primerljivi z rezultati izvirnega vprašalnika (Marsh, 1996; Marsh idr., 1994).

Na osnovi povezanosti med posameznimi podlestvicami vprašalnika smo ugotovili pozitivne in pomembne, večinoma srednje visoke korelacije. Opaziti pa je bilo nizko povezanost med podlestvico *zdravje* in ostalimi podlestvicami, kar kaže na to, da so zaznave lastnega zdravstvenega stanja očitno nekoliko oddaljene od koncepta telesne samopodobe glede na ostale sestavine PSDQ. Visoke povezanosti smo ugotovili med tistimi specifičnimi sestavinami telesne samopodobe, ki se nanašajo na zaznavo lastnih gibalnih sposobnosti, predvsem med sestavinami športna kompetenca, *koordinacija*, *gibljivost* in *vzdržljivost*. Korelacije so bile tukaj v glavnem višje v primerjavi s tistimi, ki jih navaja Marsh v svoji validacijski študiji (Marsh idr., 1994). Naši rezultati torej kažejo na slabšo diferenciacijo telesne samopodobe na področju gibalnih sposobnosti, kar lahko poskušamo razložiti na več načinov. Eden od razlogov je starost udeležencev v raziskavi. Ob upoštevanju razvojnega vidika oblikovanja samopodobe (v našem primeru telesne samopodobe), ki predpostavlja, da postaja ta s starostjo bolj kompleksna in razčlenjena (Bracken idr., 2000; Harter, 1999), bi lahko pričakovali, da so pojmovanja lastnih gibalnih sposobnosti v zgodnjem mladostništvu manj strukturirana od tistih v srednjem ali poznem mladostništvu. S primerjanjem različnih psihometričnih študij lahko ta predvidevanja v veliki meri potrdimo; v raziskavah na osnovnošolski populaciji (Meleddu idr., 2002) so samozaznave različnih gibalnih sposobnosti slabše diferencirale kot v študijah na srednješolski (Marsh idr., 1994; Guérin idr., 2004) in študentski populaciji (Nigg idr., 2001). Nadalje lahko razloge za manj diferencirano telesno samopodobo na področju gibalnih sposobnosti

pripišemo kulturnim dejavnikom, pri čemer mislimo predvsem na vlogo in pomen, ki ga vzgojno-izobraževalni sistem pripisuje gibalni aktivnosti in športu. Predpostavimo lahko, da bo v učnih okoljih, v katerih se namenja premalo pozornosti razvijanju posameznih gibalnih sposobnosti, tudi slabša diferenciacija le-teh. Glede na dobljene rezultate kaže v prihodnje izvesti natančnejše študije na različnih starostnih skupinah mladostnikov.

Pri ugotavljanju povezanosti med specifičnimi in globalnima podlestvicama vprašalnika PSDQ smo ugotovili, da se s *splošno telesno samopodobo* najvišje povezujejo podlestvice športna kompetenca, *koordinacija* in *telesni videz*, s *samospoštovanjem* pa podlestvici *koordinacija* in *telesni videz*. Iz tega je razvidno, da imata koordinacija in telesni videz velik vpliv na splošno doživljanje samega sebe in oceno lastne vrednosti. Koordinirani oz. skladni gibi so osnova za uspešno realizacijo sestavljenih gibalnih nalog in kot taki pomembno prispevajo k harmonizaciji in mehki gibanja, kar se lahko posledično odraža v večji telesni privlačnosti in samozavesti posameznika. Ti rezultati se skladajo s številnimi predhodnimi raziskavami (Marsh, 1996; Marsh idr., 1994; Meleddu idr., 2002), ki navajajo, da so zaznave o lastni učinkovitosti v športih aktivnostih, koordinaciji in telesni privlačnosti pomembne determinante zadovoljstva na telesnem področju in v življenju nasploh. Fox (2000) poudarja, da je povezanost med zaznano športno kompetenco in koordinacijo ter globalno telesno samopodobo tesnejša v okoljih, kjer mladostniki visoko vrednotijo gibalne sposobnosti in znanja.

V okviru preverjanja psihometričnih lastnosti vprašalnika smo ugotavljali tudi razlike v posameznih sestavinah telesne samopodobe po spolu. Raziskave namreč dokaj sistematično navajajo, da je med različnimi komponentami samopodobe prav telesno področje tisto, kjer so se razlike med spoloma pokazale kot najbolj konsistentne (Hurgovich, Sirsch in Felinger 2004). V našem primeru so se dekleta in fantje v povprečju sicer pozitivno opisovali na vseh podlestvicah vprašalnika PSDQ, vendar so se pokazale precejšnje razlike med spoloma. Fantje se na splošno doživljali kot telesno močnejši in bolj vzdržljivi v primerjavi s vojimi vrstnicami, ocenjevali so se kot športno aktivnejši in uspešnejši na gibalnem področju kot dekleta. Prav tako so se fantje zaznavali kot telesno privlačnejši in bolj zadovoljni s svojim videzom ter se v splošnem višje vrednotili v primerjavi z dekleti. Naši rezultati se v veliki meri skladajo z izsledki primerljivih študij, ki so pokazale, da imajo fantje v sestavinah gibalnih sposobnosti in zunanjega videza v povprečju bolj pozitivno samopodobo (Hagger, Biddle in Wang, 2005; Klomsten idr., 2004; Maïano idr., 2006) in višje samospoštovanje (Carroll idr., 2007; Lamerias in Rodríguez, 2003). Ena od možnih razlag za bolj pozitivno telesno samopodobo pri fantih je lahko ta, da se v primerjavi z dekleti več ukvarjajo z gibalno/športno aktivnostjo, kar

posledično vpliva na oblikovanje ustreznih gibalnih kompetenc in doseganje gibalne učinkovitosti (Ammouri idr., 2007). Možno je tudi, da so fantje manj kritični do svojega videza in telesnih značilnosti kot dekleta, ki pogosto doživljajo več pritiskov s strani socialnega okolja, predvsem medijev, povezanih z izpolnjevanjem idealov ženskega telesa (Dittmar in Howard, 2004). Tako se dekleta običajno več ukvarjajo s svojo zunanjo podobo v primerjavi s fanti, so do nje bolj kritična in izražajo več nezadovoljstva s svojim telesom (Lawler in Nixon, 2011), obenem pa se tudi v večji meri kot fantje ubadajo s svojim psihičnim doživljanjem, povezanim z zunanjim izgledom.

Čeprav so se merske karakteristike vprašalnika izkazale kot ugodne na vzorcu osnovnošolskih otrok, je treba opozoriti na nekatere omejitve raziskave. Omeniti velja, da je bil raziskovalni vzorec relativno majhen in je vključeval le mlajše mladostnike, zato dobljenih rezultatov ne moremo generalizirati na celotno populacijo slovenskih mladostnikov. V prihodnje bo tako potrebno vprašalnik preveriti na večjem, bolj reprezentativnem vzorcu mladostnikov in tako omogočiti večjo posplošljivost rezultatov. Prav tako bo v prihodnje koristno raziskati povezanost med različnimi dimenzijami vprašalnika PSDQ in zunanjim kriterijem, ter s tem zagotoviti ustrezno diskriminativno veljavnost instrumenta. Na ta način bomo dobili boljši vpogled v specifičnost posameznih sestavin telesne samopodobe. Zanimivo bi bilo preveriti odnos med zaznavo telesne teže in izmerami telesne sestave, ter povezave med zaznavami gibalnih sposobnosti, ki jih meri vprašalnik PSDQ, in rezultati na standardiziranih testih gibalnih sposobnosti. Tovrstne raziskave so bile v tujini že opravljene (Carraro, Scarpa in Ventura, 2010; Guérin idr., 2004) in so v ospredje postavile številne pomembne odnose med objektivnimi merami (na primer dosežki testiranj z EUROFIT baterijo) in subjektivnimi ocenami o lastnih telesnih značilnostih in zmožnostih.

::ZAKLJUČEK

Izsledki študije predstavljajo pomembno preliminarno validacijo vprašalnika PSDQ, s katero smo potrdili večdimenzionalno strukturo telesne samopodobe na vzorcu slovenskih starejših osnovnošolcev, kar omogoča nadaljnje raziskovalni delo na področju telesne samopodobe mladostnikov. Pomembna pridobitev je vsekakor ta, da smo v slovenski prostor vnesli nov merski pripomoček za ugotavljanje telesne samopodobe, ki vključuje posameznikove samoznave telesnega videza, telesne sestave, gibalnih sposobnosti in kompetenc, pa tudi zdravstvenega stanja. Kljub ugotovljenim ustreznim merskim lastnostim vprašalnika, bo v prihodnje potrebno dodatno preverjanje z vidika njegove vsebinske in psihometrične ustreznosti.

::LITERATURA

- Ammouri, A. A., Kaur, H., Neuberger, G. B., Gajewski, B. in Choi, W. S. (2007): "Correlates of exercise participation in adolescents." V: *Public Health Nursing*, 24 (2), str. 111-120.
- Asci, F. H. (2005): The construct validity of two physical self-concept measures: an example from Turkey." V: *Psychology of Sport and Exercise*, 6, str. 659-669.
- Asci, F. H., Alfermann, D., Gagar, E. in Stiller, J. (2008): "Physical self-concept in adolescence and young adulthood: A comparison of Turkish and German students." V: *International Journal of Sport Psychology*, 39, str. 217-236.
- Bollen, K. A in Long, J. S. (1993): *Testing structural equation models*. Thousand Oaks: Sage.
- Bracken, B. A., Bunch, S., Keith, T. Z. in Keith, P. B. (2000): "Child and adolescent multidimensional self-concept. A five-instrument factor analysis." V: *Psychology in the Schools*, 37, str. 483-493.
- Campbell, J. D., Assanand, S. in Di Paula, A. (2003): "The structure of the self-concept and its relation to psychological adjustment." V: *Journal of Personality*, 71, str. 115-140.
- Carraro, A., Scarpa, S. in Ventura, L. (2010): "Relationships between self-concept and physical fitness in Italian adolescents." V: *Perceptual and Motor Skills*, 110 (2), str. 522-530.
- Carroll, A., Houghton, S., Wood, R., Perkins, C. in Bower, J. (2007): "Multidimensional self-concept." V: *School Psychology International*, 28 (2), str. 237-256.
- Chung, P. (2003): "Physical self-concept between PE major and non-PE major students in Hong Kong." V: *Journal of Exercise Science and Fitness*, 1 (1), str. 41-46.
- Diamantopoulos, A. in Sigauw, J. A. (2000): *Introducing LISRELLISREL*. London: SAGE.
- Dittmar, H. in Howard, S. (2004): "Ideal-body internalization and social comparison tendency as moderators of thin media models' impact on women's body focused anxiety." V: *Journal of Social and Clinical Psychology*, 23, str. 768-791.
- Esaola, I., Infante, G. in Zulaika, L. (2011): "The multidimensional structure of physical self-concept." V: *The Spanish Journal of Psychology*, 14 (1), str. 304-312.
- Fox, K. R. (1997): "The physical self and process in self-esteem development." V: Fox, K. R. (ur.): *The physical self: from motivation to well-being*. Champaign: Human Kinetics, str. 111-139.
- Fox, K. R. (2000): "Self-esteem, self-perceptions and exercise." V: *International Journal of Sport Psychology*, 31, str. 228-240.
- Guérin, F. in Famose, J. P. (2005): "Le concept de soi physique." V: *Bulletin de Psychologie*, 58 (1), str. 73-80.
- Guérin, F., Marsh, H. W. in Famose, J. P. (2004): "Generalizability of the PSDQ and its relationships to physical fitness: The European French connection." V: *Journal of Sport and Exercise Psychology*, 26, str. 19-38.
- Hagger, M. S., Biddle, S. J. H. in Wang, C. K. J. (2005): "Physical self-perceptions in adolescence: Generalizability of a multidimensional, hierarchical model across gender and grade." V: *Educational and Psychological Measurement*, str. 65, 297-322.
- Harter, S. (1999): *The construction of the self: A developmental perspective*. NY: Guilford.
- Hau, K. T. in Marsh, H. W. (2004): "The use of item parcels in structural equation modeling: Non-normal data and small sample sizes." V: *British Journal of Mathematical and Statistical Psychology*, 57, str. 327-351.
- Hooper, D., Coughlan, J. in Mullen, M. R. (2008): "Structural equation modeling: Guidelines for determining model fit." V: *The Electronic Journal of Business Research Methods*, 6 (1), str. 53-60.
- Hu, L. T. in Bentler, P. M. (1999): "Cutoff criteria for fit indexes in covariance structure analysis: conventional criteria versus new alternatives." V: *Structural Equation Modeling*, 6, str. 1-55.
- Hurgovich, A., Sirsch, U. in Felinger, M. (2004): "Gender differences in the self-concept of preadolescent children." V: *School Psychology International*, 25 (2), str. 207-222.
- Jöreskog, K. in Sörbom, D. (2003): *LISRELLISREL Version 8.54*. [Computer software]. Chicago, IL: Scientific Software International.
- Kline, R. B. (2005): *Principles and Practice of Structural Equation Modeling*. New York: Guilford Press.

- Klomsten, A. T., Skaalvik, E. M. in Espnes, G. A. (2004): "Physical self-concept and sports: do gender differences still exist?" V: *Sex Roles*, 50, str. 119-127.
- Kobal, D. (2000): *Temeljni vidiki samopodobe*. Ljubljana: Pedagoški inštitut.
- Lamerias, M. in Rodríguez, Y. (2003): "Age and sex differences in self-esteem among Spanish adolescents." V: *Psychological Reports*, 93, str. 876-878.
- Lawler, M. in Nixon, E. (2011): "Body dissatisfaction among adolescent boys and girls: the effects of body mass, peer appearance culture and internalization of appearance ideals." V: *Journal of Youth and Adolescence*, 40 (1), str. 59-71.
- Mañano, C., Ninot, G., Stephan, Y., Morin, A. J. S., Florent, J. F. in Vallée, P. (2006): "Geographic region effects on adolescent physical self: An exploratory study." V: *International Journal of Psychology*, 41 (2), str. 73-84.
- Marsh, H. W., Marco, I. T. in Ascí, F. H. (2002): "Multitrait-multimethod analyses of two physical self-concept instruments: A cross-cultural perspective." V: *Journal of Sport and Exercise Psychology*, 24, str. 99-119.
- Marsh, H. W. (1996): "Physical Self-Description Questionnaire: Stability and discriminant validity." V: *Research Quarterly for Exercise and Sport*, 67 (3), str. 249-264.
- Marsh, H. W. (1997): The measurement of physical self-concept: A construct validation approach. V: Fox, K. R. (ur.): *The physical self: from motivation to well-being*. Champaign: Human Kinetics, str. 27-58.
- Marsh, H. W., Richards, G., Johnson, S., Roche, L. in Tremayne, P. (1994): "Physical Self-Description Questionnaire: Psychometric properties and a multitrait-multimethod analysis of relations to existing instruments." V: *Journal of Sport and Exercise Psychology*, 16, str. 270-305.
- Meleddu, M., Scalas, L. F. in Guicciardi, M. (2002): "Contributo alla validazione italiana del Physical Self-Description Questionnaire." V: *Bollettino di Psicologia Applicata*, 237, str. 36-52.
- Musek, J. (1992): "Struktura jaza in samopodobe." V: *Anthropos*, 24, str. 59-79.
- Nigg, C. R., Norman, G. J., Rossi, J. S. in Benisovich, S. V. (2001): "Examining the structure of physical self-description using an American University sample." V: *Research Quarterly for Exercise and Sports*, 72, str. 78-83.
- Rosenberg, M. (1979): *Conceiving the self*. New York: Basic Books.
- Stein, R. J. (1996): "Physical self-concept." V: Bracken, B. A. (ur.): *Handbook of self-concept: Developmental, social and clinical consideration*. New York: Wiley, str. 374-394.
- Stiller, J. in Alfermann, D. (2007): "Die deutsche Übersetzung des Physical Self-Description Questionnaire (PSDQ)." V: *Zeitschrift für Sportpsychologie*, 14, str. 149-161.
- Tsorbatzoudis, H. (2005): "Psychometric evaluation of the Greek Physical Self-Description Questionnaire." V: *Perceptual and Motor Skills*, 101 (1), str. 79-89.
- Van de Vijver, F. in Hambleton, R. K. (1996): "Translating tests: Some practical guidelines." V: *European Psychologist*, 1 (2), str. 89-99.

