

ISSN 1561-8358 (Print)
ISSN 2524-244X (Online)

МАШИНОСТРОЕНИЕ, МЕХАНИКА
MECHANICAL ENGINEERING, MECHANICS

УДК 621.923.04
<https://doi.org/10.29235/1561-8358-2022-67-1-39-48>

Поступила в редакцию 05.01.2022
Received 05.01.2022

Л. М. Акулович¹, Л. Е. Сергеев¹, М. М. Дечко²

¹Белорусский государственный аграрный технический университет, Минск, Республика Беларусь,
²ОАО «ЛМЗ Универсал», Солигорск, Минская область, Республика Беларусь

**ВЛИЯНИЕ СВОЙСТВ РАБОЧЕЙ ТЕХНОЛОГИЧЕСКОЙ СРЕДЫ НА ШЕРОХОВАТОСТЬ
ПОВЕРХНОСТИ И ПРОИЗВОДИТЕЛЬНОСТЬ ПРИ МАГНИТНО-АБРАЗИВНОЙ
ОБРАБОТКЕ**

Аннотация. Приведены результаты экспериментальных исследований параметров шероховатости поверхностей беговых дорожек шариковых подшипников из стали ШХ-15 и производительности процесса магнитно-абразивной обработки в зависимости от свойств компонентов рабочей технологической среды. При исследованиях использовали методы математического моделирования технологического процесса магнитно-абразивной обработки, последующего анализа полученных многофакторных уравнений регрессии для выявления наиболее значимых технологических факторов по критериям их взаимодействия и относительного влияния на шероховатость поверхности и производительность обработки. Установлен относительный суммарный вклад в изменение шероховатости обработанной поверхности (Ra , мкм) и производительности обработки (ΔG , мг/мин): одиночных управляющих технологических факторов 29,1 % и 48,2 % соответственно; взаимодействующих управляющих технологических факторов 46,8 % и 45,9 % соответственно. Управляющие технологические факторы в порядке убывания степени влияния по обобщенной значимости располагаются в последовательности: водородный показатель pH, градиент магнитной индукции B (Тл/мм), микротвердость абразива HV (ГПа), вязкость СОЖ γ (сСт), время обработки t (с) и магнитная проницаемость μ (мкГн/м). Приведено толкование физических механизмов взаимодействия управляющих технологических факторов. Полученные результаты количественной оценки относительного суммарного вклада одиночных управляющих технологических факторов могут быть использованы при назначении режимов магнитно-абразивной обработки колец подшипников, а их (факторов) взаимодействия – в исследованиях синергизма параметров рабочей технологической среды, что позволяет получить значительно больший эффект, чем использование каждого параметра в отдельности.

Ключевые слова: магнитно-абразивная обработка, магнитная индукция, рабочая технологическая среда, регрессионный анализ, смазочно-охлаждающее технологическое средство, ферроабразивные порошки, синергизм

Для цитирования: Акулович, Л. М. Влияние свойств рабочей технологической среды на шероховатость поверхности и производительность при магнитно-абразивной обработке / Л. М. Акулович, Л. Е. Сергеев, М. М. Дечко // Вест. Нац. акад. навук Беларусі. Сер. фіз.-тэхн. навук. – 2022. – Т. 67, № 1. – С. 39–48. <https://doi.org/10.29235/1561-8358-2022-67-1-39-48>

Leonid M. Akulovich¹, Leonid E. Sergeev¹, Mikhail M. Dechko²

¹Belarusian State Agrarian Technical University, Minsk, Republic of Belarus
²JSC “LMZ Universal”, Soligorsk, Minsk Region, Republic of Belarus

**INFLUENCE OF PROPERTIES OF THE WORKING TECHNOLOGICAL ENVIRONMENT ON THE SURFACE
ROUGHNESS AND PRODUCTIVITY DURING MAGNETIC ABRASIVE MACHINING**

Abstract. The results of experimental studies of the surface roughness parameters of ball bearing treadmills made of steel SHX-15 and the performance of the magnetic abrasive treatment process depending on the properties of the components of the working process medium are presented. The research used methods of mathematical modeling of the technological process of magnetic abrasive processing, subsequent analysis of the obtained multivariate regression equations to identify the most significant technological factors according to the criteria of their interaction and relative influence on surface roughness and processing

performance. The relative total contribution to the change in the roughness of the treated surface (Ra , microns) and processing performance (ΔG , mg/min) was established: single control technological factors affect 29,1 % and 48,2 %, respectively; interacting control technological factors 46,8 % and 45,9 %, respectively. The controlling technological factors in descending order of the degree of influence by generalized significance are arranged in the sequence: hydrogen pH, gradient of magnetic induction B (T/mm), microhardness of abrasive HV (GPa), coolant viscosity γ (cSt), processing time t (s) and magnetic permeability μ ($\mu\text{H/m}$). The interpretation of the physical mechanisms of interaction of controlling technological factors is given. The obtained results of a quantitative assessment of the relative total contribution of single control technological factors can be used in assigning modes of magnetic abrasive treatment of bearing rings, and their interaction – in studies of the synergism of the parameters of the working technological environment, which allows obtaining a much greater effect than using each parameter separately.

Keywords: magnetic abrasive machining, magnetic induction, working technological environment, regression analysis, lubricating and cooling technological agent, ferroabrasive powders, synergism

For citation: Akulovich L. M., Sergeev L. E., Dechko M. M. Influence of properties of the working technological environment on the surface roughness and productivity during magnetic abrasive machining. *Vestsi Natsyyanal' nai akademii navuk Belarusi. Seryya fizika-technichnych navuk = Proceedings of the National Academy of Sciences of Belarus. Physical-technical series*, 2022, vol. 67, no. 1, pp. 39–48 (in Russian). <https://doi.org/10.29235/1561-8358-2022-67-1-39-48>

Введение. Известно, что от свойств и состояния поверхностных слоев деталей, которые наиболее подвержены внешним воздействиям, зависит надежность и ресурс работы машин и механизмов [1]. Современное машиностроение располагает достаточно большим количеством методов и способов формирования рабочих поверхностей деталей машин с обеспечением заданных шероховатости и физико-механических свойств [2–6], в том числе пластическое деформирование поверхностного слоя, механическая обработка лезвийными и абразивными инструментами, электрофизические и электрохимические методы. Однако по производительности и экологичности доминирующим финишным методом остается механическая абразивная обработка, которая нередко является единственно возможным способом достижения требуемого качества поверхности. В обеспечение эксплуатационных характеристик поверхностей деталей машин значительный вклад вносит их топография, сформированная технологическим процессом при изготовлении. Так, величина и форма микронеровностей на рабочих поверхностях деталей оказывает существенное влияние на износостойкость трущихся поверхностей. Уменьшение микронеровностей обеспечивает более благоприятный микропрофиль, облегчающий трение и снижающий износ сопрягаемых поверхностей. Формирование микропрофиля поверхностей деталей происходит при их изготовлении на операциях финишной обработки, доля которых в производственных процессах постоянно увеличивается в связи с внедрением новых технологий изготовления заготовок (обработка давлением, точное литье, порошковая металлургия и т.п.), снижающих припуски на механическую обработку [2]. В машиностроении около 80 % рабочих поверхностей деталей машин подвергается финишной обработке, удельная трудоемкость которой составляет 20–45 % в общей трудоемкости изготовления изделий [3].

По виду режущего инструмента существующие методы финишной абразивной обработки поверхностей можно разделить на обработку закрепленным, свободным и подвижно-координированным абразивным зерном. При любом способе финишной абразивной обработки важнейшим фактором является возможность изменять давление частиц абразивного порошка на обрабатываемую поверхность заготовки. В незакрепленном состоянии частицы абразива более полно используют свои режущие способности, так как происходит нивелирование их рабочих кромок относительно обрабатываемой поверхности. К одному из перспективных способов финишной обработки эластичным инструментом относится магнитно-абразивная обработка (МАО). В процессе МАО ферроабразивные порошки (ФАП) в свободном состоянии помещают в магнитное поле (МП) (рис. 1), под действием которого зерна порошка ориентируются так, что к обрабатываемой поверхности обращены их наиболее острые кромки. В результате этого на протяжении всего цикла обработки имеет место процесс ориентированного абразивного резания эластичным инструментом. Под действием магнитного поля в процессе обработки происходит переориентация незакрепленных ферроабразивных зерен (ФАЗ), которые стремятся сориентироваться наибольшей осью перпендикулярно обрабатываемой поверхности. Режущий инструмент при МАО формируется непосредственно в рабочем зазоре δ (см. рис. 1) путем самоорганизованной ориентации множества незакрепленных ФАЗ относительно обрабатываемой поверхности [7, 8]. Поэтому для реализации МАО не требуется изготавливать профилирующий абразивный инструмент, а так-

же периодически его править, что в 2–3 раза снижает затраты на инструмент. MAO обеспечивает шероховатость поверхности по параметру $Ra = 0,01–0,4$ мкм, снижение температуры резания по сравнению с традиционными методами абразивной обработки, что способствует образованию нового качества поверхности и структуры поверхностного слоя.

Известно [7, 9–11], что основными факторами, характеризующими процесс MAO и определяющими его производительность и качество обработанных поверхностей, являются компоненты рабочей технологической среды (РТС). К ним относятся:

ферроабразивный порошок, из которого формируется режущий инструмент;

электромагнитное поле (ЭМП), которое удерживает ФАП в рабочем зазоре и формирует из него абразивную щетку;

смазочно-охлаждающее технологическое средство (СОТС), облегчающее процесс резания и повышающее интенсивность срезания неровностей.

Однако опубликованные работы не содержат результатов исследований в области ковариантности и интеграции компонентов РТС, что не позволяет целенаправленно управлять процессом MAO с целью обеспечения высокой производительности обработки, снижения расхода электроэнергии, дорогостоящих ферроабразивного порошка и смазочно-охлаждающих технологических средств. Это объясняется тем, что у исследователей о режущем инструменте сложилось устойчивое представление только как о ФАП без учета синергического воздействия РТС и роли СОТС и ЭМП [12, 13]. Это часто приводит к ошибкам при выборе и назначении режимов и параметров MAO, а в результате – к непроизводительным потерям и пониженным эксплуатационным свойствам деталей. Отсутствие научно обоснованных диапазонов параметров РТС и системных данных о механизме концентрации ЭМП в зоне обработки при изменении формы и габаритов деталей не способствует промышленному внедрению технологии MAO. Синергический подход, выявляющий наиболее важные стороны каждого из компонентов РТС, позволит интенсифицировать MAO поверхностей тел вращения на основе ковариантности свойств и их взаимного влияния.

Цель исследования – установить наиболее значимые параметры компонентов рабочей технологической среды при магнитно-абразивной обработке, определить степень взаимовлияния их свойств и влияние на шероховатость поверхности и производительность обработки.

Задачи состоят в формализации процесса MAO, выявлении эффектов взаимодействия технологических факторов и количественной оценке относительного вклада каждого фактора, что позволит раскрыть потенциальные возможности магнитно-абразивной обработки.

Методика исследований. Динамическая модель, характеризующая переход процесса MAO из одного состояния в другое, усложняется набором неоднозначных и (или) изменяющихся входных параметров:

ферроабразивные зерна имеют стохастическую геометрию и в процессе MAO в результате самоорганизации самопроизвольно (случайным образом) распределяются на обрабатываемой поверхности;

режущая способность ферроабразивной «щеткой» зависит от степени уплотнения ФАЗ, что носит стохастический характер;

интенсивность резания каждым ферроабразивным зерном зависит как от степени воздействия ЭМП на компоненты РТС, так и от магнитной проницаемости ФАЗ, а также от свойств СОТС.

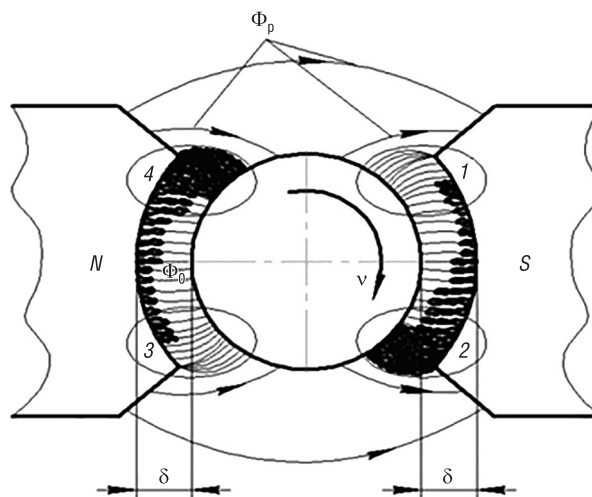


Рис. 1. Схема магнитно-абразивной обработки наружных цилиндрических поверхностей: Φ_0 – основной магнитный поток, Φ_p – поток рассеивания, δ – рабочие зазоры, v – линейная скорость перемещения обрабатываемой поверхности, N и S – северный и южный полюсы магнитов, $1–4$ – зоны формирования режущего инструмента

Fig. 1. Scheme of magnetic-abrasive treatment of external cylindrical surfaces: Φ_0 – main magnetic flux, Φ_p – scattering flux, δ – working gaps, v – linear velocity of movement of the treated surface, N and S – are the north and south poles of the magnets, $1–4$ – cutting tool formation zones

Указанные особенности дают основание процесс MAO уподобить открытой нелинейной самоорганизующейся системе [14, 15], подверженной колебаниям, в результате которых она развивается и движется к относительно устойчивому состоянию. Этому способствует постоянный энергетический и материальный обмен системы с окружающей средой. Нелинейный характер параметров самоорганизации процесса MAO затрудняет возможность однозначно прогнозировать результаты обработки и оптимизировать режимы технологического процесса традиционными методами. Используя фундаментальные представления и выводы синергетики как науки о совместном действии факторов, самоорганизующихся в системы, можно априори утверждать наличие следующих общих свойств системы «станок – деталь – управляющее устройство» [16]. Например, выявлено, что при MAO лезвий режущих сегментов из стали 65Г замена ферроабразивного порошка Ж15КТ (ТУ 6-09-03-483–81) на Царамам-А (ТУ 06482–81) и смазочно-охлаждающего технологического средства Аквол-10 (ТУ 3840130–75) на СинМА-1 (ТУ 38.5901176–91) при прочих равных условиях приводит к уменьшению времени скругления кромки изделий в 2,6 раза [17]. Это указывает на необходимость исследования структуры и химического состава ФАП и различных составов СОТС, их ковариантности и взаимовлияния на процесс обработки и диспергирования при наложении МП. В [18] представлены данные, что после MAO резцов достигнуто повышение их стойкости в 2÷3 раза при использовании магнитных индукторов с возможностью варьирования величиной магнитной индукции в зоне резания изменением положения индуктора. Поскольку определение топографии ЭМП связывается с интуитивным подходом, то для эффективного решения задачи требуется персонал высокой квалификации.

Сложность процесса MAO, обусловленная самоорганизацией формирования режущего инструмента и изменением в процессе обработки его режущей способности, характеризуется нелинейными зависимостями выходных параметров от технологических режимов и синергетической природой многих явлений.

При решении подобных задач, как правило, показатели качества и производительности являются конфликтующими параметрами, оптимальные значения которых достижимы при различных значениях управляющих факторов. Поэтому оптимизация технологического процесса требует поиска варианта, компромиссного по обоим критериям. Эффективной методологией решения этой проблемы является математическое моделирование, основанное на получении многофакторных уравнений, описывающих поведение технологического процесса и его многокритериальную оптимизацию с помощью построенной математической модели. Количественная оценка эффектов взаимодействия факторов заключается в поиске адекватных математических моделей, содержащих параметры, которые характеризуют эффект синергизма [17, 18]. В связи с этим количественный анализ взаимодействия технологических факторов состоит в оценке численных значений параметров математических моделей и их обобщенных характеристик.

При MAO эффекты взаимодействия технологических факторов наиболее полно проявляются при финишной обработке беговых дорожек колец подшипников качения, которые широко применяются в изделиях машиностроения. Сложный профиль поверхности беговых дорожек и требования по обеспечению их высокой геометрической точности обуславливают при MAO наличие множества неконтролируемых факторов, что приводит к необходимости выделить в качестве обобщенных характеристик параметры РТС одной физической природы.

На основе априорной информации [1, 3, 7–11] в качестве управляющих факторов при MAO выбраны основные показатели компонентов РТС, характеризующие их физические свойства и функциональное назначение (таблица):

Управляющие факторы процесса магнитно-абразивной обработки
Control factors of the process of magnetic-abrasive processing

Управляющий фактор		Уровень фактора		
наименование	обозначение	основной	верхний	нижний
Градиент магнитной индукции, B , Тл/мм	X_1	0,8	1,0	0,6
Магнитная проницаемость, μ , мкГн/м	X_2	8	11	5
Водородный показатель, рН	X_3	8	9,5	6,5
Микротвердость абразива, HV , ГПа	X_4	10	12	8
Вязкость СОЖ, γ , сСт	X_5	30	50	10
Время обработки, t , с	X_6	90	135	45

градиент магнитной индукции обуславливает силовое воздействие МП на ферроабразивные зерна по величине и направлению, а время обработки – продолжительность этого воздействия;

магнитная проницаемость и микротвердость абразива определяют магнитные свойства ФАП и режущую способность абразивных зерен;

вязкость смазочно-охлаждающей жидкости и водородный показатель (кислотность) характеризуют технологические свойства СОТС.

Экспериментальные исследования были проведены на установке СФТ 2.150.00.00.000 при MAO беговых дорожек шариковых подшипников 1000 812 (ГОСТ 8338–75) из стали ШХ-15 (ГОСТ 801–78). Параметрами оптимизации MAO приняты производительность процесса (ΔG , мг/мин) и шероховатость обработанной поверхности (Ra , мкм). Постоянные параметры и режимы MAO: скорость резания – 2 м/с; частота осцилляции – 1420 дв. ход./мин; амплитуда осцилляции – 3 мм; величина рабочего зазора – 1 мм. Используемый ФАП: 1) Ж15КТ; 2) Fe–TiC; 3) FeV_x–W₄C; размерность зерен ФАП – 0,16–0,20 мм. Применяемая СОТС: 1) СинМА-1; 2) Э2 (ГОСТ 1975–75); 3) СОТС (патент Респ. Беларусь № 23142), 3%-ный водный раствор [19].

Шероховатость образцов измерялась до и после обработки в трех разных сечениях на профилографе-профилометре модели 252 (завод-производитель «Калибр», Российская Федерация). В каждом сечении выполнялось по четыре замера. По результатам всех измерений находилось среднеарифметическое значение шероховатости поверхности каждого образца.

Построение количественной зависимости выходных параметров процесса MAO от варьируемых факторов осуществлено с помощью регрессионного анализа [20, 21]. При построении регрессионных моделей неизвестную функцию, как правило, заменяют полиномом, например, второго порядка. Для оценки коэффициентов многофакторных полиномов эксперименты реализуют по методике математического планирования с целью уменьшения числа опытов. Но при этом приближение модели к реальной зависимости (аппроксимация) базируется на оценке различия между экспериментальными и расчетными данными только по тем значениям, которые получены в точках плана. В результате интерполяция по регрессионной модели в область с малым числом экспериментальных данных (например, в «звездных» точках центральных композиционных планов) может давать результаты, не соответствующие физическим свойствам оцениваемого параметра. Особенно наглядно это проявляется для параметров, асимптотически приближающихся к нулю (например, шероховатость) и не принимающих отрицательных значений по их физическому смыслу.

Для обеспечения указанных свойств уравнений регрессии выполнены преобразования параметров оптимизации $Y_1 = \ln(Ra)$, $Y_2 = \ln(\Delta G)$. В качестве уравнения регрессии был выбран полином 2-го порядка, дополненный трехфакторными взаимодействиями.

Эксперимент выполнялся по матрице центрального композиционного ортогонального плана, включающего 77 опытов со звездным плечом $\alpha = \sqrt{8}$. Опыты дублировались по 9 раз, и в каждом из них производилась оценка принятых параметров оптимизации. Статистический анализ результатов экспериментов выполнен в программе Statistica (TIBCO Software) с помощью процедуры «Обобщенные линейные и нелинейные модели» методом пошагового регрессионного анализа с исключением статистически незначимых коэффициентов.

Результаты и их обсуждение. В результате проведенных исследований получены уравнения регрессии в нормированных координатах, определяющие зависимости шероховатости поверхности Ra , мкм, и производительности процесса MAO ΔG , мг/мин, от управляющих технологических факторов:

$$Ra = \exp(-2,3649 - 0,0831X_1 + 0,0729X_2 - 0,1139X_3 + 0,1450X_4 + 0,1597X_5 + 0,0591X_6 - 0,0332X_1X_3 - 0,0448X_1X_6 + 0,0869X_2X_3 - 0,1752X_2X_4 + 0,0493X_3X_5 - 0,0560X_3X_6 - 0,0648X_4X_6 + 0,1540X_1^2 + 0,0587X_2^2 + 0,1904X_3^2 + 0,0601X_5^2 + 0,0609X_6^2 + 0,1088X_1X_2X_3 - 0,0401X_1X_2X_4 - 0,0322X_1X_2X_5 - 0,0788X_2X_3X_4 + 0,0502X_2X_3X_6 - 0,0561X_3X_4X_5 + 0,0398X_3X_4X_6 - 0,0823X_4X_5X_6);$$

$$\Delta G = \exp(-1,3527 + 0,0976X_1 + 0,1457X_3 - 0,0522X_4 + 0,0542X_6 - 0,0250X_1X_2 - 0,0213X_1X_3 - 0,0383X_1X_4 - 0,0288X_1X_5 - 0,0415X_2X_3 + 0,0630X_2X_4 - 0,0215X_2X_6 - 0,0438X_1^2 - 0,0567X_1X_2X_3 - 0,0286X_1X_2X_4).$$

Анализ коэффициентов регрессии показывает значительное взаимовлияние технологических факторов МАО, подтверждаемое статистической значимостью коэффициентов регрессии при двух- и трехфакторных взаимодействиях. На рис. 2 и 3 отражен относительный вклад факторов и их взаимодействий на изменение шероховатости обработанной поверхности Ra и производительности ΔG в процессе МАО соответственно.

Для параметров, связанных с удалением материала с поверхности и образованием присущей МАО шероховатости, основное значение имеет двойное факторное взаимодействие $\mu \cdot HV$, которое определяет формирование цепочечной структуры ферроабразивной «щеткой», поскольку возможна миграция цепочек зерен ФАП. В результате этой миграции часть порошка переносится с поверхностью детали из одного рабочего зазора в другой и непрерывно перераспределяется по длине профиля в рабочем зазоре, увеличивая поток рассеивания. Распределение и ориентация ФАЗ в соответствии с градиентом магнитной индукции по обрабатываемой поверхности обеспечивает давление инструмента на обрабатываемую поверхность, что определяет размерный и массовый съем материала.

Другое двойное факторное взаимодействие $\mu \cdot pH$ выполняет функцию удержания агентов СОТС как проводника 2-го рода в пористом скелете ферроабразивной «щеткой». Пена, образующаяся при гидродинамической неустойчивости течения СОТС и наличии в пористой среде волн давления, создаваемых вибрацией цепочечных структур ФАЗ, приводит к удалению субстрата отходов в процессе МАО. Это способствует повышению эффективности процесса обработки, так как образующиеся структуры субстрата препятствуют диспергированию срезаемой стружки.

Для повышения производительности процесса МАО и достижения требуемой шероховатости поверхности главное значение имеет тройное взаимодействие $B \cdot \mu \cdot pH$, которое обеспечивает рост диспергирования и пластического деформирования поверхностного слоя при абразивной обработке происходящими на поверхности детали электрохимическими процессами в присутствии химических или поверхностно-активных веществ – компонентов СОТС. Механизм реализации элек-

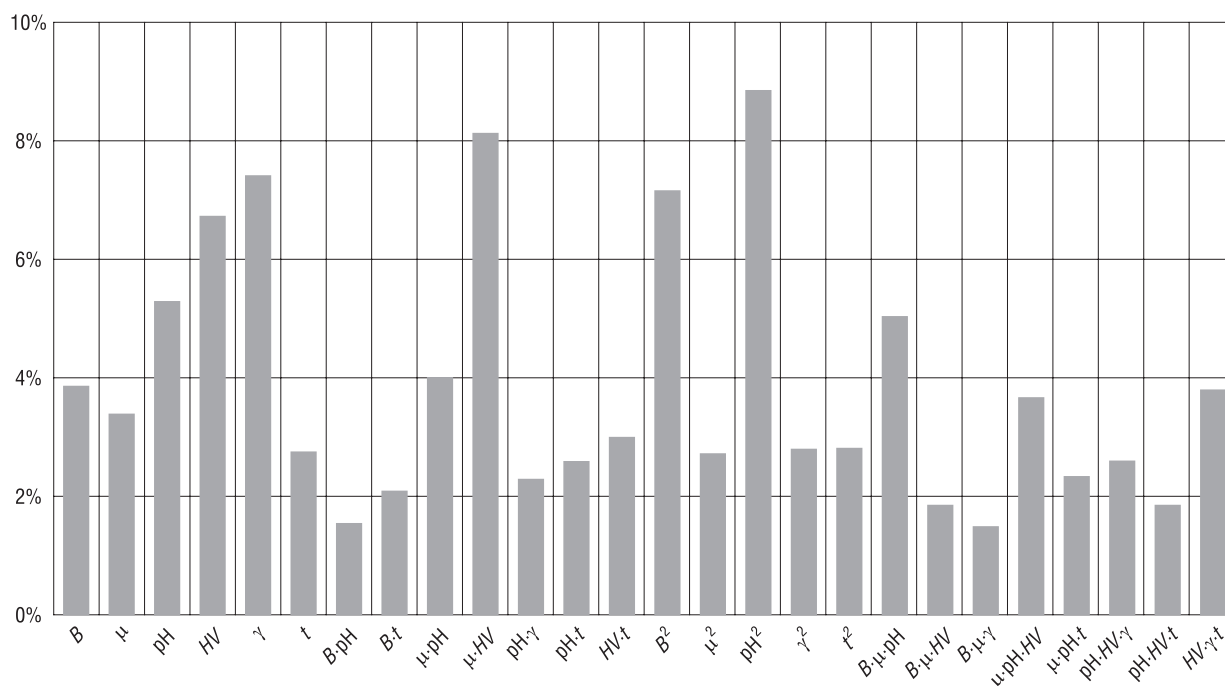


Рис. 2. Относительный вклад факторов магнитно-абразивной обработки и их взаимодействий в изменение шероховатости обработанной поверхности в процессе магнитно-абразивной обработки: pH – водородный показатель; B – градиент магнитной индукции, Тл/мм; HV – микротвердость абразива, ГПа; γ – вязкость смазочно-охлаждающей жидкости, сСт; t – время обработки, с; μ – магнитная проницаемость, мкГн/м

Fig. 2. Relative contribution of magnetic-abrasive machining factors and their interactions to the change in the roughness of the machined surface during magnetic-abrasive machining: pH – pH value; B – magnetic induction gradient, T/mm; HV – abrasive microhardness, GPa; γ – viscosity of the cutting fluid, cSt; t – processing time, s; μ – magnetic permeability, $\mu\text{H/m}$

трических воздействий на поверхностные слои заключается в протекании электрохимических реакций ввиду нарушения электронейтральности. При обработке методом MAO электрохимическая неоднородность поверхности металла приводит к ее дифференциации на анодные (с более отрицательным электронным потенциалом) и катодные (с более положительным электронным потенциалом) составляющие [4]. При MAO поверхностей реализация химического воздействия осуществляется путем анодного растворения металла со сглаживанием шероховатости поверхности ферроабразивными зернами, которая обусловлена присутствием окислителей, входящих в состав СОТС. Поскольку поверхность обрабатываемого материала и РТС представляет собой многоэлектродный гальванический элемент, характеризующийся как система участков «катод–анод», то конкретный характер анодных процессов определяется природой металла и анионным составом СОТС. Повышение съема металла при MAO осуществляется на обрабатываемой поверхности образованием пленок оксидной природы, механическая прочность которых значительно меньше, чем у основного металла.

Второе тройное взаимодействие $B \cdot \mu \cdot HV$ связано с проявлением магнитопластического и электропластического эффектов. Каждый микрообъем поверхностного слоя испытывает действие циклически изменяющихся сил магнитного притяжения, индукционных токов (пинч-эффект) и выделяемой ими теплоты. Проникновение магнитного потока на глубину дефектного слоя и его воздействие многократными импульсами перемагничивания, генерируемыми магнитным полем, приводит к тому, что находящиеся ближе к поверхности слои металла более податливы к деформациям под действием циклически изменяющихся напряжений магнитострикционного происхождения.

Важность третьего тройного взаимодействия $HV \cdot \gamma \cdot t$ заключается в том, что в ФАЗ происходит разрушение агрегатов, состоящих из субмикронных ферромагнитных частиц железа. Подобное разрушение агрегатов приводит к тому, что парафинированные масляные глобулы выпадают в виде тонкодисперсной и объемной взвеси, осаживаемой на микрорельефе зерен ФАП. Решающим фактором засаливания РТС выступает значительное ускорение коагуляции и коалесценции масляных глобул под действием ЭМП. Глобулы СОТС высокой вязкости не в состоянии преодолеть сужения поровых каналов и образуют сводовые перемычки непосредственно у поверхности данной «щетки», увеличивая сводовую кольматацию используемых РТС. После образования перемычки начинают удерживаться и глобулы меньшего размера вплоть до необратимой закупорки поровых каналов и снижения проницаемости в зоне закупорки. Образование внешней и внутренней фильтрационной корки как на поверхности, так и в массиве ферроабразивной «щетки» препятствует дальнейшей фильтрации СОТС, поскольку изменение невозможного радиуса поперечного сечения порового канала уже не осуществляется, а амплитуда перемещения стенки порового канала принимает практически нулевые значения, что связано с высокой вязкостью и приводит к прекращению стружкообразования. Таким образом, взаимное влияние компонентов РТС состоит в том, что ЭМП осуществляет создание и формирование цепочечной структуры ферроабразивной «щетки», что определяет давление на ФАП и приводит к деформированию срезаемого слоя обрабатываемой поверхности и управлению углом ориентации ФАЗ через градиент МП. Воздействие СОТС проявляется в смачиваемости и охлаждении

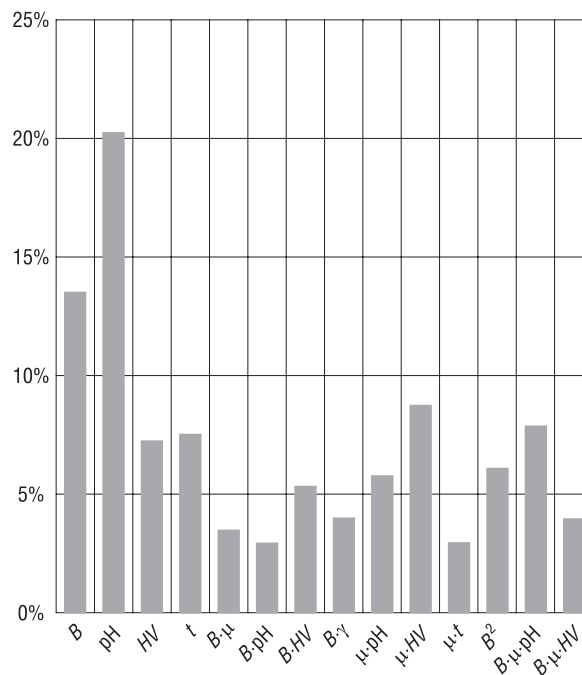


Рис. 3. Относительный вклад факторов магнитно-абразивной обработки и их взаимодействий в изменение производительности ΔG

Fig. 3. Relative contribution of magnetic abrasive treatment factors and their interactions to the change in productivity ΔG

обрабатываемой поверхности, нагреваемой при возникновении пинч-эффекта, что в свою очередь повышает пенообразующую способность СОТС и ее проникающую способность в поровое пространство ферроабразивной «щетки». ФАП определяет степень увеличения магнитной проницаемости рабочего зазора как зоны на границе двух сред, поскольку зерна ФАП являются ферромагнетиками. Поровое пространство цепочечной структуры ФАП оказывает важное влияние на сводовую кольматацию агентами СОТС, поскольку стабилизирует режущие свойства ферроабразивных зерен и на основе установившегося теплообмена поддерживает постоянство напряженности.

Проведенный анализ относительного вклада факторов MAO показал, что количественно эффекты их взаимодействия составляют для шероховатости обработанной поверхности (Ra , мкм) – 46,8 % и для производительности (ΔG , мг/мин) – 45,9 %. Эффект от суммы одиночных факторов MAO имеет численное значение: для шероховатости (Ra , мкм) – 29,1 % и для производительности (ΔG , мг/мин) – 48,2 %. Объяснение заключается в том, что производительность (ΔG , мг/мин) определяется размерным съемом материала, который сопровождается химическими реакциями на обработанной поверхности. Образование шероховатости носит более сложный характер, зависит от марки инструментального и обрабатываемого материалов и соотносится с рядом физических явлений, таких как пластическое деформирование и упругое восстановление поверхностного слоя, трение контактирующих поверхностей при высокой степени тепловыделения. Срезаемый слой последовательно пересекает семейство плоскостей сдвига материала, приводя к изменению твердости и деформационному упрочнению обрабатываемого слоя, что обуславливает потерю устойчивости процесса резания. По этой причине достижение необходимой шероховатости требует более высокого вклада взаимодействия факторов MAO, обеспечивающих повышение срезания микронеровностей обрабатываемой поверхности.

Проведенный анализ полученных уравнений регрессии показывает, что в порядке убывания значимости влияния на исследуемые параметры управляющие факторы можно расположить в ряды:

$$\Delta G: pH \rightarrow B \rightarrow t \rightarrow HV;$$

$$Ra: \gamma \rightarrow HV \rightarrow pH \rightarrow B \rightarrow \mu \rightarrow t.$$

По обобщенной значимости степень влияния управляющих факторов в порядке ее убывания располагается в такой последовательности: водородный показатель pH, градиент магнитной индукции B (Тл/мм), микротвердость абразива HV (ГПа), вязкость СОЖ γ (сСт), время обработки t (с) и магнитная проницаемость μ (мкГн/м).

Заключение. Установлены эффекты взаимодействия компонентов рабочей технологической среды при MAO беговых дорожек шариковых подшипников, и определен относительный вклад каждого из физических управляющих факторов:

в повышение производительности (ΔG , мг/мин) при двухфакторных ($\mu \cdot HV$ – 9 %, $\mu \cdot pH$ – 6,5 %) и трехфакторных ($B \cdot \mu \cdot pH$ – 7,5 %, $B \cdot \mu \cdot HV$ – 4 %) взаимодействиях;

в достижение требуемой шероховатости поверхности ($Ra = 0,1$ мкм) – при двухфакторных ($\mu \cdot HV$ – 8,2 %, $\mu \cdot pH$ – 4 %) и трехфакторных ($B \cdot \mu \cdot pH$ – 5 %, $B \cdot \mu \cdot HV$ – 1,9 %, $HV \cdot \gamma \cdot t$ – 3,8 %) взаимодействиях.

На основе разработанных математических моделей выявлены наиболее значимые физические параметры каждого из компонентов РТС путем сравнительного анализа их взаимодействия, исходя из ковариантности свойств и их взаимного влияния.

Количественная оценка эффекта взаимодействия управляющих факторов процесса MAO беговых дорожек подшипников составляет: для шероховатости обработанной поверхности (Ra , мкм) – 46,8 % и для производительности (ΔG , мг/мин) – 45,9 %. Относительный суммарный вклад одиночных факторов имеет численное значение – для шероховатости (Ra , мкм) – 29,1 %, а для производительности (ΔG , мг/мин) – 48,2 %.

Результаты проведенных исследований могут быть использованы при финишной абразивной обработке прецизионных деталей со сложнопрофильными поверхностями в таких отраслях машиностроения, как станкостроение, производство подшипников и приборостроение.

Список использованных источников

1. Обработка и упрочнение поверхностей при изготовлении и восстановлении деталей / В. И. Бородавко [и др.]; под ред. М. Л. Хейфеца, С. А. Клименко. – Минск: Беларус. навука, 2013. – 463 с.
2. Технологические процессы механической и физико-химической обработки в авиадвигателестроении / В. Ф. Безъязычный [и др.]; под общ. ред. В. Ф. Безъязычного. – М.: Машиностроение, 2007. – 538 с.
3. Финишная обработка поверхностей при производстве деталей / С. А. Клименко [и др.]; под общ. ред. С. А. Чижика, М. Л. Хейфеца. – Минск: Беларус. навука, 2017. – 377 с.
4. Смоленцев, Е. В. Проектирование электрических и комбинированных методов обработки / Е. В. Смоленцев. – М.: Машиностроение, 2005. – 511 с.
5. Энциклопедия машиностроения / А. М. Дальский [и др.]. – М.: Машиностроение, 2000. – Т. 3: Технология изготовления деталей машин. – 420 с.
6. Данилов, В. А. Формообразующая обработка сложных поверхностей резанием / В. А. Данилов. – Минск: Наука и техника, 1995. – 264 с.
7. Сакулевич, Ф. Ю. Основы магнитно-абразивной обработки / Ф. Ю. Сакулевич. – Минск: Наука и техника, 1981. – 326 с.
8. Майборода, В. С. Кинетика формирования микропрофиля поверхности режущего инструмента при магнитно-абразивной обработке / В. С. Майборода, Н. В. Ульяновко // Вісник СумДУ. Сер. Технічні науки. – 2003. – № 2. – С. 104–111.
9. Хомич, Н. С. Магнитно-абразивная обработка ответственных изделий / Н. С. Хомич // Наука и инновации. – 2015. – № 6. – С. 24–26.
10. Скворчевский, Н. Я. Научные основы повышения эффективности магнитно-абразивной обработки созданием сверхсильных магнитных полей и новых технологических сред: автореф. дис. ... д-ра техн. наук : 05.02.08 ; 05.03.01 / Н. Я. Скворчевский ; БГПА. – Минск, 1994. – 35 с.
11. Акулович, Л. М. Магнитно-абразивная обработка сложнопрофильных поверхностей деталей / Л. М. Акулович, Л. Е. Сергеев. – Минск: БГАТУ, 2019. – 272 с.
12. Цикарев, В. Г. Опыт получения композиционных материалов системы Ti–Cu–C СВС-процессом / В. Г. Цикарев [и др.] // Известия вузов. Порошковая металлургия и функциональные покрытия. – 2021. – Т. 15, № 4. – С. 4–11. <https://doi.org/10.17073/1997-308X-2021-4-11>
13. Юдин, А. Г. Общие способы обработки поверхностей режущими инструментами / А. Г. Юдин // Вестн. машиностроения. – 2022. – № 1. – С. 78–82.
14. Ефремов, В. Д. Технологическое обеспечение качества рабочих кромок инструмента и деталей / В. Д. Ефремов, П. И. Ящерицын. – Минск: БАТУ, 1997. – 250 с.
15. Магнитно-абразивная обработка многогранных непереключаемых твердосплавных пластин в условиях больших рабочих зазоров / В. С. Майборода [и др.] // Наукові праці ДонНТУ. – 2009. – № 6. – С. 157–165.
16. Евгеньев, Г. Б. Синергетическая case-технология создания прикладных интеллектуальных систем // 12-я национальная конференция по искусственному интеллекту с международным участием (КИИ-2010): труды. – М.: Физматлит, 2010. – Т. 3. – С. 294–302.
17. Абдокова, Л. З. Синергетический эффект как результат эффективного управления / Л. З. Абдокова // Фундамент. исследования. – 2016. – № 10. – С. 581–584.
18. Наумова, Ю. А. Синергетические системы в многокомпонентных эластомерных материалах: идентификация, анализ, формирование: дис. ... канд. хим. наук / Ю. А. Наумова; Моск. гос. ун-т тонких хим. технологий им. М. В. Ломоносова. – М., 2017. – 308 с.
19. Состав для приготовления концентрата смазочно-охлаждающей жидкости для магнитно-абразивной обработки металлов : пат. ВУ 23142 / С. К. Дубновицкий, Л. Е. Сергеев, Л. М. Акулович, В. М. Хвисевич, С. Р. Онысько. Оpubл.: 30.10.2020.
20. Лавров, В. В. Методы планирования и обработки результатов инженерного эксперимента / В. В. Лавров, Н. А. Спирин. – Екатеринбург: ГОУ ВПО УГТУ-УПИ, 2004. – 257 с.
21. Miller S.H. Experimental Design and Statistics / S.H. Miller. – London: Routledge, 2015. – 186 p. <https://doi.org/10.4324/9780203977644>

References

1. Borodavko V.I., Ivashko V.S., Klimenko S.A., Kheifets M.L.; Kheifets M.L., Klimenko S.A. (eds.). *Treatment and Hardening of Surfaces in the Manufacture and Restoration of Parts*. Minsk, Belaruskaya navuka Publ., 2013. 463 p. (in Russian).
2. Bez''yazychnyi V.F., Kuzmenko M.L., Krylov V.N., Lobanov A.V.; Bez''yazychnyi V.F. (under total ed.). *Technological Processes of Mechanical and Physical-Chemical Processing in Aircraft Engine Building*. Moscow, Mashinostroenie Publ., 2007. 538 p. (in Russian).
3. Klimenko S.A., Kopeikina M. Yu., Lavrinenko V.I., Maiboroda V.S., Akulovich L.M., Levin M.L., Kheifets M.L., Khudolei A.L., Chizhik S.A.; Chizhik S.A., Kheifets M.L. (under total eds.). *Finishing Surface in the Production of Parts*. Minsk, Belaruskaya navuka Publ., 2017. 377 p. (in Russian).
4. Smolentsev E.V. *Design of Electrical and Combined Processing Methods*. Moscow, Mashinostroenie Publ., 2005. 511 p. (in Russian).
5. Dalsky A.M. [et al.]. *Encyclopedia of Mechanical Engineering. Vol. 3. Manufacturing Technology of Machine Parts*. Moscow, Mashinostroenie Publ., 2000. 420 p. (in Russian).

6. Danilov V. A. *Shaping Processing of Complex Surfaces by Cutting*. Minsk, Nauka i tekhnika Publ., 1995. 264 p. (in Russian).
7. Sakulevich F. Yu. *Fundamentals of Magnetic Abrasive Processing*. Minsk, Nauka i tekhnika Publ., 1981. 326 p. (in Russian).
8. Maiboroda V. S., Ulyanenko N. V. Kinetics of the formation of a micro-profile of the surface of a cutting tool during magnetic abrasive processing. *Visnik Sums'kogo derzhavnogo universitetu. Seriya "Tekhnichni nauki"* [Visnyk of Sumy State University. Series of Technical Sciences], 2003, no. 2, pp. 104–111 (in Russian).
9. Khomich N. S. Magnetic-abrasive treatment of surfaces of critical products. *Nauka i innovatsii = Science and Innovation*, 2015, no. 6, pp. 24–26 (in Russian).
10. Skvorchevskii N. Ya. *Scientific Bases of Increasing the Efficiency of Magnetic-Abrasive Processing by Creating Superstrong Magnetic Fields and New Technological Environments*. Minsk, 1994. 35 p. (in Russian).
11. Akulovich L. M., Sergeev L. E. *Magnetic-Abrasive Treatment of Complex-Profile Surfaces*. Minsk, Belarusian State Agrarian Technical University, 2019. 272 p. (in Russian).
12. Cikarev V. G., Filippenkov A. A., Filippov M. A., Alabushev A. V., Sharapova V. A. Experience in obtaining composite materials of the Ti–Cu–C system by the SHS process. *Izvestiya vuzov. Poroshkovaya metallurgiya i funktsional'nye pokrytiya = Powder Metallurgy and Functional Coatings*, 2021, vol. 15, no. 4, pp. 4–11 (in Russian). <https://doi.org/10.17073/1997-308X-2021-4-11>
13. Yudin A. G. General methods of surface treatment with cutting tools. *Vestnik mashinostroeniya* [Bulletin of Mechanical Engineering], 2022, no. 1, pp. 78–82 (in Russian).
14. Efremov V. D., Yasheritsyn P. I. *Technological Assurance of the Quality of the Working Edges of the Tool and Parts*. Minsk, Belarusian Agrarian Technical University, 1997. 250 p. (in Russian).
15. Mayboroda V. S., Julyi D. Yu., Fesyun B. M., Anisimova A. V., Geychuk V. N. Magnetic-abrasive processing of multifaceted non-regrowth hard-alloy plates in conditions of large working gaps. *Naukovi pratsi DonNTU* [Scientific Works of Donetsk National Technical University], 2009, no. 6, pp. 157–165 (in Russian).
16. Evgenev G. B. Synergetic case technology for creating applied intelligent systems. *12-ya natsional'naya konferentsiya po iskusstvennomu intelektu s mezhdunarodnym uchastiem (KII-2010): Trudy. T. 3* [12th National Conference on Artificial Intelligence with International Participation (KII-2010): Conference Proceedings. Vol. 3]. Moscow, Fizmatlit Publ., 2010, pp. 294–302 (in Russian).
17. Abdokova L. Z. Synergetic effect as a result of effective management. *Fundamental'nye issledovaniya = Fundamental Research*, 2016, no. 10, pp. 581–584 (in Russian).
18. Naumova Yu. A. *Synergistic Systems in Multicomponent Elastomeric Materials: Identification, Analysis, Formation*. Moscow, Moscow State University of Fine Chemical Technologies named after M. V. Lomonosov, 2017. 308 p. (in Russian).
19. Dubnovickii S. K., Sergeev L. E., Akulovich L. M., Hvisevich V. M., Onys'ko S. R. *Composition for the preparation of coolant concentrate for magnetic abrasive treatment of metals*. Patent BY no. 23142. Publ. date 30 October 2020 (in Russian).
20. Lavrov V. V., Spirin N. A. *Methods of Planning and Processing the Results of an Engineering Experiment*. Yekaterinburg, Ural State Technical University – UPI, 2004. 257 p. (in Russian).
21. Miller S. H. *Experimental Design and Statistics*. London, Routledge, 2015. 186 p. <https://doi.org/10.4324/9780203977644>

Информация об авторах

Акулович Леонид Михайлович – доктор технических наук, профессор, профессор кафедры «Технология металлов», Белорусский государственный аграрный технический университет (пр. Независимости, 99, 220023, Минск, Республика Беларусь). E-mail: leo-akulovich@yandex.ru

Сергеев Леонид Ефимович – кандидат технических наук, доцент, доцент кафедры «Технология металлов», Белорусский государственный аграрный технический университет (пр. Независимости, 99, 220023, Минск, Республика Беларусь). E-mail: l.sergeev.mail@gmail.com

Дечко Михаил Михайлович – кандидат технических наук, ОАО «ЛМЗ Универсал» (ул. Заводская 4, 223701, Солигорск, Минская область, Республика Беларусь). E-mail: dech37106@gmail.com

Information about the authors

Leonid M. Akulovich – D. Sc. (Engineering), Professor, Professor of the Department of Technology of Metal, Belarusian State Agrarian Technical University (99, Nezavisimosti Ave., 220023, Minsk, Republic of Belarus). E-mail: leo-akulovich@yandex.ru

Leonid E. Sergeev – Ph. D. (Engineering), Associate Professor, Associate Professor of the Department of Technology of Metal, Belarusian State Agrarian Technical University (99, Nezavisimosti Ave., 220023, Minsk, Republic of Belarus). E-mail: l.sergeev.mail@gmail.com

Mikhail M. Dechko – Ph. D. (Engineering), JSC LMZ – “Universal” (4, Zavodskaya Str., 223701, Soligorsk, Minsk Region, Republic of Belarus). E-mail: dech37106@gmail.com