

RANCANG BANGUN PEMANAS INDUKSI DENGAN MENGGUNAKAN NE555 SEBAGAI PEMBANGKIT FREKUENSI

Syafruddin HS.¹⁾, R. Harahap²⁾, Ali HR.³⁾, Jhon MP.⁴⁾

Departemen Teknik Elektro, Fakultas Teknik
Universitas Sumatera Utara

Jl. Almamater, Kampus USU Medan 20155 INDONESIA

¹⁾: svafurddinhs@gmail.com; ²⁾: rajahrpmampang@gmail.com;

³⁾: ali3@usu.ac.id; ⁴⁾: mp31jhon@gmail.com

Abstrak

Sebuah mesin pemanas memiliki peran yang sangat penting bagi masyarakat pada saat ini. Pada umumnya mesin pemanas yang digunakan menggunakan energi yang dikonversi dari gas, minyak fisol, kayu, atau benda-benda lain yang dapat menghasilkan api. Akan tetapi ketersediaan bahan bakar itu cukup minim di era saat ini dan penggunaannya terlalu beresiko. Masyarakat pada saat ini mencari sebuah mesin pemanas yang memiliki efisiensi yang tinggi dan yang paling utama adalah memiliki resiko yang kecil. Ada berbagai jenis pemanas yang telah ditemukan hingga saat ini yang memiliki resiko kecelakaan yang kecil, yaitu salah satunya pemanas induksi. Pemanas induksi berkerja dengan mengubah daya listrik menjadi energi panas dengan dibantu oleh frekuensi yang tinggi. Tujuan dari penelitian ini adalah untuk mengetahui panas yang dihasilkan dari frekuensi yang berbeda. Pengujian dilakukan dengan menggunakan frekuensi 20, 25, 30, 35, 40, 45, 50, 55, 60, 70, 80, 90, dan 100 KHz. Tidak ada patokan daya dalam penelitian ini, penelitian ini hanya berfokus pada suhu yang dihasilkan dengan frekuensi yang berbeda.

Kata-Kata Kunci : Pemanas Induksi, Induktor tanpa inti, Induktor dengan Inti, IC NE 555

I. Pendahuluan

Suatu pemanas induksi dapat digambarkan dengan sebuah rugi-rugi inti pada sebuah trafo yang tidak memiliki lilitan sekunder, yaitu hanya terdiri dari kumparan primer dan inti trafo. Rugi-rugi inti disini terdiri dari rugi-rugi Histeresis dan rugi-rugi Eddy. Ketika kumparan dari lilitan primer tersebut diberikan arus AC, maka akan menimbulkan medan magnet atau fluks magnetik disekitarnya. Kekuatan medan magnet itu dipengaruhi oleh besar arus listrik yang dialirinya. Semakin besar arus listriknya semakin besar pula medan magnetnya. Fluks magnetik akan menyebabkan timbulnya arus induksi pada belitan dan inti. Fluks tersebut akan menginduksi tegangan bolak-balik pada material inti, dan tegangan pada material inti ini akan menghasilkan arus yang disebut dengan arus Eddy, yang mana besarnya arus Eddy ditentukan oleh tegangan dalam material inti dan resistifitas material tersebut. Arus Eddy yang timbul ini akan menyebabkan pemanasan pada inti. Dengan memperbesar rugi-rugi pada inti, maka temperatur pada inti akan meningkat. Sedangkan rugi-rugi Histeresis adalah rugi-rugi yang disebabkan oleh gesekan molekul yang melawan aliran gaya magnet di dalam inti besi. Nilai dari rugi-rugi Eddy dan rugi-rugi Histeresis dipengaruhi oleh frekuensi. Seperti yang telah dijelaskan, panas yang ditimbulkan pada bahan pemanas sepenuhnya dari fluks magnetik yang diciptakan oleh lilitan induktor, maka hanya dengan mengubah intensitas fluks maka kemampuan pembangkitan panas bisa dikontrol [1].

Percobaan maupun penelitian pada pemanas induksi telah banyak dilakukan dan telah diaplikasikan untuk keperluan tertentu seperti:

- Pada tahun 2011, Abdul Syakur mencoba mengaplikasikan pemanas induksi ini untuk mengeringkan pakaian [2].
- Pada tahun 2014, Ismail Rokhim, Herman Budi Harja, dan Wahyudi Purnomo, mencoba mengaplikasikan pemanas induksi untuk pemasangan *bearing* [3].
- Pada tahun 2015, Rio Dery Alem dan Envy melakukan percobaan dengan mengaplikasikan pemanas induksi ini untuk memanaskan roti [4].
- Pada tahun 2017, Evrita Lusiana Utari melakukan percobaan dengan pemanas induksi untuk pengolahan teh sangrai dengan sumber tenaga dari Solar Cell [1].
- Pada tahun 2019, Iman Dirja dan Muhammad Arif Jihan mengaplikasikan pemanas induksi sebagai pemanas air dengan menggunakan microcontroller sebagai pengatur temperatur pemanasannya [5].

Dari beberapa penelitian yang telah dilakukan oleh pendahulu, seperti yang disajikan di atas, maka penulis ingin melakukan sebuah penelitian, yaitu pemanas induksi dengan menggunakan IC NE555. Hal lain yang akan ditemukan pada penelitian ini adalah pengaruh perbedaan frekuensi terhadap perubahan suhu pada benda kerja.

II. Tinjauan Pustaka

2.1 Pemanas Induksi

Pemanas induksi adalah timbulnya panas pada logam yang terkena induksi medan magnet. Pada logam timbul arus *Eddy* atau arus pusar yang arahnya melingkar melingkupi medan magnet terjadinya arus pusar akibat dari induksi magnet

yang menimbulkan fluks magnetik yang menembus logam, sehingga menyebabkan panas pada logam. Induksi magnet adalah kuat medan magnet akibat adanya arus listrik yang mengalir dalam konduktor [6]. Frekuensi memiliki peran yang cukup penting dalam proses pemanasan induksi ini, karena ketebalan dari media yang akan dipanaskan yang dapat ditembus oleh arus *Eddy* kedalam material ditentukan oleh frekuensi dengan Persamaan 1.

$$\delta = \sqrt{\frac{1}{4\pi^2 \times 10^{-7}} \frac{\rho}{\mu r \cdot f}} \quad (1)$$

Di mana:

- δ = Ketebalan material (m)
- ρ = Resistivitas material (ohm m)
- μr = Permeabilitas magnetik relatif dari material
- f = Frekuensi (Hz)

2.2 Komponen Yang Digunakan

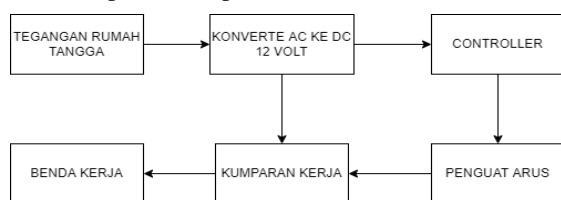
Adapun komponen-komponen yang akan digunakan adalah sebagai berikut:

- a. Sumber Tegangan yang digunakan tegangan rumah tangga 220 Volt diubah menjadi DC 12 Volt.
- b. Transistor yang digunakan berjenis NPN, dengan Part Number D1047
- c. Kapasitor yang digunakan adalah kapasitor polar dengan kapasitansi sebesar 1 uF
- d. Resistor yang digunakan adalah resistor Variabel atau sering disebut sebagai potensiometer.
- e. Dioda yang digunakan adalah diode bridge sebagai penyearah gelombang.
- f. Kumparan kerja berupa kawat enamel yang dibentuk helical dengan diameter 2 cm dan jumlah lilitan sebanyak 50 lilitan.
- g. IC NE555 sebagai pengatur gelombang.
- h. Komponen tambahan seperti thermometer sebagai pengukur suhu dan osiloskop sebagai pengukur frekuensi.

III. Metode Penelitian

3.1 Perancangan Sistem

Blok diagram dari pemanas induksi yang akan dibuat dapat dilihat pada Gambar 1.



Gambar 1. Blok Diagram Sistem

3.1.1 Kebutuhan Sistem

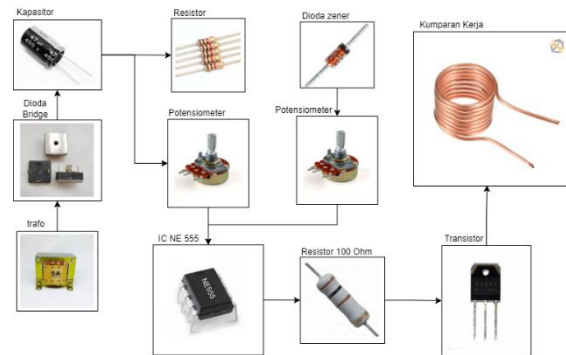
Adapun kebutuhan sistem yang akan dibuat, diantaranya sebagai berikut:

- a. Tegangan rumah tangga 220 Volt
- b. Konverter AC ke DC 12 Volt
- c. Controller untuk mengatur frekuensi

- d. Penguat Arus untuk menyalurkan daya yang cukup untuk memanaskan benda kerja.
- e. Kumparan Kerja untuk tempat memanaskan benda kerja Ketika alat sedang beroperasi.
- f. Benda Kerja adalah benda yang akan dipanaskan nantinya.

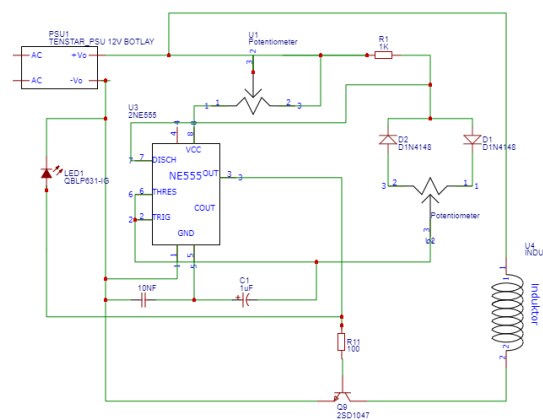
3.1.2 Perancangan Perangkat

Rangkaian yang nantinya akan digunakan dapat dilihat pada diagram blok perangkat pada Gambar 2.



Gambar 2. Diagram Blok Perangkat

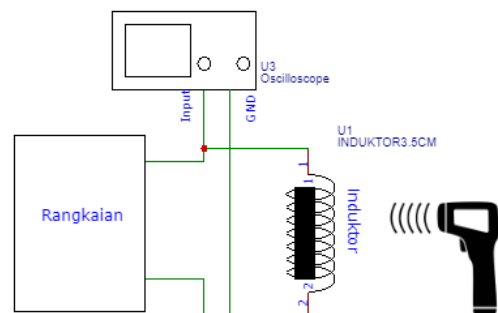
Untuk rangkaian skematiknya dapat dilihat pada Gambar 3.



Gambar 3. Rangkaian Skematik

3.2 Implementasi Rancangan Sistem

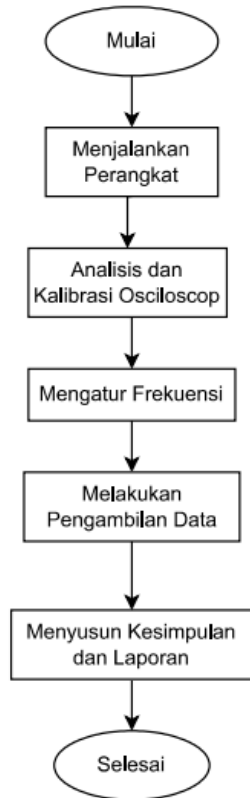
Terdapat 2 komponen tambahan pada rangkaian yaitu thermometer dan osiloskop yang kedua komponen ini dapat dilihat penggunaannya pada Gambar 4.



Gambar 4. Penggunaan Perangkat Tambahan

3.3 Flowchat

Tahapan didalam penelitian diperlihatkan oleh diagram alir Gambar 5.

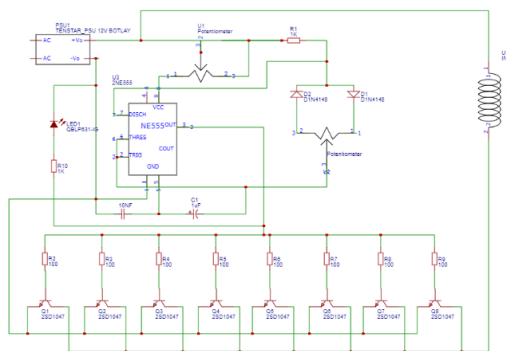


Gambar 5. Diagram Alir

IV. Pengujian dan Analisi

4.1 Perubahan pada Rangkaian Utama

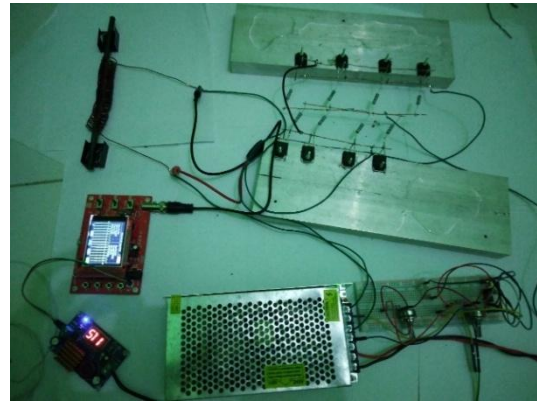
Dikarenakan adanya keterbatasan pada komponen-komponen yang digunakan, terdapat perubahan pada rangkaian yang diperlihatkan pada Gambar 6.



Gambar 6. Rangkaian Akhir dari Rancangan

Tidak ada perubahan yang signifikan pada rangkaian kecuali jumlah transistor yang akan digunakan, hal ini dikarenakan transistor tidak mampu Ketika harus mengalirkan arus yang dibutuhkan oleh benda kerja, transistor mengalami kerusakan berupa kepanasan ketikan hanya digunakan 1 buah transistor.

Untuk bentuk keseluruhan rangkaian dapat dilihat pada Gambar 7.



Gambar 7. Bentuk Keseluruhan Rangkaian

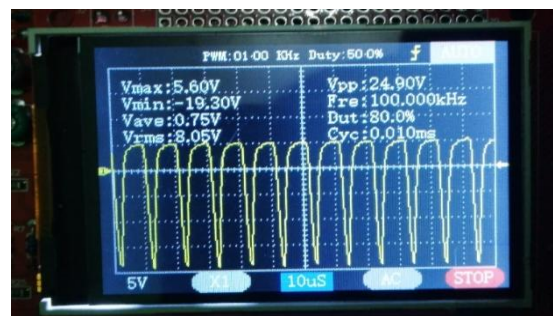
4.2 Pengaturan dan Pengukuran Frekuensi

Pengaturan Frekuensi yang diinginkan dilakukan dengan cara memutar potensio frekuensi. Untuk mengetahui frekuensinya, dibutuhkan alat tambahan berupa osiloskop, nilai dari frekuensi dapat dengan mudah dilihat pada osiloskop. Akan tetapi sebelum melakukan pengambilan data dengan osiloskop, perlu dilakukan pengkalibrasian terhadap osiloskop terlebih dahulu sesuai dengan standar dari masing-masing pabrikan. Contoh pengkalibrasian osiloskop yang akan digunakan sesuai standart pabrikan dari osiloskop tersebut dapat dilihat pada Gambar 8.



Gambar 8. Tampilan Layar Osiloskop

Ketika dikalibrasi sesuai dengan standart pabrikannya. Salah satu hasil dari pengukuran frekuensinya dapat dilihat pada Gambar 9.



Gambar 9. Tampilan Layar Osiloskop Ketika Alat Sedang Beroperasi.

4.3 Hasil pengujian

Dari penelitian yang telah dilakukan maka diperoleh data yang diperlihatkan pada Table 1.

Tabel 1. Hasil Pengujian

No	Frekuensi	Suhu (°C)										
		t=0 Detik	t=30 Detik	t=60 Detik	t=90 Detik	t=120 Detik	t=150 Detik	t=180 Detik	t=210 Detik	t=240 Detik	t=270 Detik	t=300 Detik
1	20	27,4	73,0	94,7	102,3	107,9	110,0	119,6	123,5	132,2	132,7	138,0
2	25	26,9	72,2	100,2	108,2	119,1	123,6	124,8	126,7	129,4	131,4	140,2
3	30	27,5	74,5	91,3	101,4	117,2	124,1	124,9	127,2	129,1	134,5	144,2
4	35	26,8	73,2	88,9	103,0	121,4	127,0	127,8	128,1	134,2	139,6	141,3
5	40	27,3	70,0	90,4	105,7	123,8	127,0	131,2	135,3	138,1	141,5	148,7
6	45	26,9	67,7	88,2	108,5	124,6	125,0	129,0	134,0	145,8	146,3	156,4
7	50	27,1	64,2	83,6	105,1	119,4	125,5	129,8	135,5	142,5	143,9	155,4
8	55	27,8	72,3	84,0	102,5	117,5	124,7	125,7	130,4	134,8	132,2	151,2
9	60	27,7	81,3	86,0	100,8	115,8	118,0	124,4	127,2	131,4	134,7	141,2
10	70	27,4	72,3	92,4	106,6	121,3	126,8	127,0	133,6	137,6	141,7	146,1
11	80	27,2	62,7	101,0	108,5	129,0	136,0	137,4	144,2	148,8	151,4	154,6
12	90	27,5	71,0	93,1	110,3	128,8	131,1	133,3	145,5	150,6	154,3	158,6
13	100	27,4	82,3	96,2	119,0	133,8	125,6	140,1	144,2	148,3	151,0	159,7

Secara teoritis pada pemanas induksi, jika besarnya daya yang digunakan berjumlah sama tetapi nilai frekuensi yang digunakan berbeda, maka suhu yang akan diperoleh berbeda dengan suhu tertinggi berada pada frekuensi tertinggi. Dari data yang ada pada Tabel 1. didapat bahwa frekuensi memiliki peran yang penting didalam kenaikan suhu. Semakin tinggi frekuensi yang digunakan, maka semakin tinggi pula suhu yang diperoleh. Dapat dilihat pada tabel bahwa suhu tertinggi yang diperoleh berada pada frekuensi 100 KHz. Akan tetapi perubahan suhu yang didapat pada penelitian tersebut tidak cukup signifikan dikarenakan daya juga memiliki peran yang cukup penting di dalam perubahan suhu tersebut.

V. Kesimpulan dan Saran

5.1 Kesimpulan

Berdasarkan penelitian yang telah dilakukan, maka diperoleh kesimpulan sebagai berikut:

1. Rancang bangun ini menggunakan IC NE 555, dengan 8 buah transistor sebagai penguat dayanya, menggunakan thermometer infrared sebagai pengukur suhunya, dan menggunakan osiloskop DSO 108 sebagai pengukur frekuensinya, dan menggunakan PSU yang tersedia dipasaran dengan daya 12 Volt, 10 Ampere.
2. Sistem yang dirancang dapat melihat perubahan frekuensi ketika merubah frekuensinya secara langsung tanpa harus melakukan jeda ketika alat sedang beroperasi, dimana dapat dipantau secara langsung pada osiloskop.

3. Semakin tinggi frekuensi yang digunakan, maka akan semakin tinggi pula suhu yang akan diperoleh dan semakin cepat juga benda kerja akan memanas.

5.2 Saran

Beberapa saran yang dapat diberikan sehubungan dengan pelaksanaan tugas akhir ini adalah sebagai berikut:

1. Untuk perancangan selanjutnya diharapkan menambahkan/merubah fitur untuk pengukuran suhunya, yang mana suhunya dapat diukur secara akurat, dengan pertimbangan ketika melakukan pengambilan suhu, sensor terhalang oleh kumparan kerja, sehingga terdapat kendala yang cukup rumit ketika melakukan pengambilan suhu.
2. Untuk perancangan selanjutnya diharapkan untuk menjaga temperature transistor tidak terlalu tinggi untuk menjaga performa transistor itu sendiri.

Daftar Pustaka

- [1] Utari Efrita, 2017. *Perancangan Alat Induction Heating Pada Pengolahan Teh Sangrai Dengan Teknologi Energi Terbarukan (Solar Cell)*. Pemanas Induksi jurnal, Vol. 23 No. 3 September: p. 211 – 222. Teknoin Jurnal Teknologi Industri (Accessed 30 Maret 2021).
- [2] Syakur Abdul, 2011, *Perancangan Modul Inverter Frekuensi Tinggi Sebagai Pemanas Induksi Untuk Aplikasi Pengering Pakaian*. Artikel. Universitas Diponegoro, Tembalang, Semarang, Jawa Tengah.
- [3] Rokhim, Ismail, Herman Budi, dan Wahyudi Purnomo. 2014. *Optimasi Zero Voltage Switching dan Buck Converter Sebagai Pemanas Induksi Untuk Pemasangan Bearing*. Pemanas induksi, ISBN: 978-979-17047-5-5. Steman 2014 (Accessed 31 Maret 2021).
- [4] Alem Rio & Envy. 2015. *Inverter Frekuensi Tinggi Sebagai Pemanas Piringan Logam Dengan Metode Induksi Pada Aplikasi Pemanas Roti*. Pemanas Induksi, METANA, Vol. 11 No. 01, Juli 2015, Hal. 45 – 50 (Accessed 31 March 2021).
- [5] Dirja Iman & Jihan Arif. 2019, *Rancang Bangun Pemanas Air (Water Heater) Dengan Menggunakan Baterai Berbasis Arduino Pro Mini*. Pemanas Induksi, Infomatek Volume 21 Nomor 2 Desember 2019: 91 – 96 (Accessed 24 May 2021).
- [6] Noviansyah Ryan, 2010, *Pemanas Induksi (Induction Heating) Kapasitas 200 Watt*. Skripsi. Fakultas Teknik, Jurusan Teknik Mesin, Universitas Guna Darma, Depok.