

**KONTRIBUSI KOMPETENSI SDM, KAPASITAS SDM DAN PEMANFAATAN  
TEKNOLOGI INFORMASI TERHADAP KETERANDALAN PELAPORAN  
KEUANGAN DAERAH  
(Studi pada BKAD Kota Malang)**

**Selynia Nurur Rohmah\*, M. Cholid Mawardi\*\*, Hariri\*\***  
**Universitas Islam Malang**  
[Selynia33@gmail.com](mailto:Selynia33@gmail.com)

**ABSTRACT**

*This study aims to determine the effect of human resource competence, human resource capacity and the use of information technology on the reliability of local government financial reports at BKAD Malang City. The population in this study were BKAD employees/staff of Malang City. Meanwhile, the sample from this study that was in accordance with the criteria determined by the researcher was the head of the agency, the secretary of the agency, the budget, treasury and accounting staff, totaling 33 respondents. The analytical method used was Multiple Linear Regression analysis. After data analysis was carried out, the results of the study using the *t* test and *F* test stated that there were the influence of Human Resource Competence, human resource capacity and the use of information technology on the reliability of local government financial reports at the BKAD Malang City will increase too.*

**Keywords:** *Human resource competence, Human resource capacity, Information technology, The reliability of financial report.*

**PENDAHULUAN**

**Latar Belakang Masalah**

Good governance dapat diartikan sebagai sebuah penyelenggaraan manajemen, pembangunan yang solid, dan bertanggungjawab yang sesuai dengan prinsip demokrasi, manajemen pemerintah secara tertib, bersih menurut politik dan administrasi berpegangan terhadap proses untuk meraih keputusan dan pelaksanaannya bisa dipertanggung jawabkan bersama-sama. Good governance mengharuskan pemerintah untuk melakukan akuntabilitas publik. Akuntabilitas sendiri adalah bentuk kewajiban guna mengambil tanggung jawab atas tercapai atau tidaknya pelaksanaan misi organisasi untuk mencapai tujuan dan sasaran suatu organisasi, melalui suatu media pertanggungjawaban yang dilakukan secara periodik. Laporan keuangan pemerintah merupakan bagian penting dalam pengakuan tanggung jawab administrasi keuangan kepada masyarakat pada umumnya. Fungsi informasi dalam laporan keuangan tidak akan membantu jika penyajian dan penyampaian data keuangan tidak dapat diandalkan. Berdasarkan PP No 71 Tahun 2010, menyebutkan bahwa standar akuntansi pemerintahan menyatakan keandalan pengungkapan laporan keuangan adalah kumpulan data dalam ringkasan anggaran dibebaskan dari pemahaman yang menyimpang dan kesalahan material, menunjukkan setiap kenyataan secara nyata, dan dapat dikonfirmasi. Data mungkin berlaku, namun jika penampilannya dipertanyakan, penggunaan data mungkin bisa menipu.

Menurut Peraturan Pemerintah No 71 Tahun 2010, proses menyusun laporan keuangan daerah mengacu pada SAP (Standar Akuntansi keuangan Pemerintah). SAP adalah prinsip-prinsip akuntansi yang diterapkan dalam menyusun dan menyajikan laporan keuangan pemerintah yang dilengkapi dengan Kerangka Konseptual Akuntansi Pemerintahan yang merupakan konsep dasar penyusunan dan pengembangan Standar Akuntansi Pemerintahan, setelah disesuaikan dengan Standar Akuntansi Pemerintahan selanjutnya akan diaudit oleh BPK (Badan Pemeriksa Keuangan) hal ini bertujuan untuk mengecek apakah sudah sinkron dengan standar yang berlaku, dan juga apakah sudah mencukupi tolak ukur yang ada seperti yang ditetapkan oleh perundang-undangan. Karmila, dkk., (2014), kapasitas sumber daya

manusia sangatlah penting dalam mengemban tanggung jawab dan membuat laporan keuangan yang andal. Didalam melakukan fungsi akuntansi, membutuhkan kemampuan bukan untuk mencatat pertukaran dan membuat laporan keuangan saja, namun juga memutuskan perlakuan akuntansi, merencanakan dan membedah sistem pembukuan saat ini. Kapasitas sumber daya manusia yang tepat dengan kemampuan yang besar akan mempengaruhi keandalan keuangan daerah oleh karena itu kapasitas dan kompetensi sumber daya manusia saling berkaitan, tetapi penelitian yang dilakukan Komarasari (2017) menunjukkan bahwa kapasitas SDM tidak berpengaruh secara signifikan terhadap keterandalan laporan keuangan pemerintah daerah. SDM yang memuaskan belum siap untuk membuat laporan keuangan yang dapat diandalkan jika tidak didukung oleh inovasi data melalui teknologi informasi, saat ini teknologi informasi menembus segala aspek kehidupan termasuk dalam organisasi sektor publik, termasuk pemerintah. Penelitian yang dilakukan Anggadini, dkk., (2019), Teknologi Informasi berpengaruh secara signifikan terhadap keterandalan laporan keuangan.

Pelaporan keuangan pemerintah daerah Kota Malang sangat menarik untuk dikaji lebih lanjut dikarenakan berturut-turut Kota Malang meraih predikat WTP (Wajar tanpa pengecualian). Berdasarkan laporan hasil pemeriksaan tanggal 25 Mei 2021, BPK telah melaksanakan pemeriksaan terhadap laporan keuangan daerah Kota Malang tahun anggaran 2020 dan memberikan opini wajar tanpa pengecualian. Prestasi kota Malang ini tentunya menimbulkan pertanyaan faktor apa saja yang mendukung prestasi ini karena tidak semua daerah di Indonesia mendapat opini wajar tanpa pengecualian seperti Kabupaten Bandung Barat, Indramayu dan daerah lainnya yang mendapat opini wajar dengan pengecualian bahkan tahun 2020 terdapat 56 Pemda yang mendapat opini wajar dengan pengecualian.

Oleh karena itu peneliti tertarik untuk mengembangkan penelitian tentang “**Kontribusi Kompetensi SDM, Kapasitas SDM dan Pemanfaatan Teknologi Informasi Terhadap Keterandalan Laporan Keuangan Daerah**”

#### **Rumusan Masalah**

Menurut pada latar belakang masalah yang telah dipaparkan diatas, maka selanjutnya rumusan masalah yang akan diteliti, yaitu apakah kompetensi SDM, kapasitas SDM dan pemanfaatan teknologi informasi berpengaruh terhadap keterandalan laporan keuangan daerah ?

#### **Tujuan Penelitian**

Untuk melihat apakah kompetensi SDM, kapasitas SDM dan pemanfaatan teknologi informasi berpengaruh terhadap keterandalan laporan keuangan daerah.

#### **Manfaat Penelitian**

Penelitian ini diharapkan dapat memberikan informasi, menambah pengetahuan sekaligus sebagai bahan acuan atau pedoman bagi peneliti selanjutnya yang ingin mengembangkan topik yang sejenis.

### **TINJAUAN TEORI DAN PENGEMBANGAN HIPOTESIS**

#### **Kompetensi SDM**

Kompetensi merupakan terminologi yang sering kita dengar dan ucapkan yang erat kaitannya dengan pengembangan sumber daya manusia. Edison, dkk., (2016:142) mendefinisikan kompetensi ialah kemampuan seseorang dalam melaksanakan suatu pekerjaan dengan akurat dan mempunyai kelebihan berdasarkan pada hal-hal yang menyangkut pengetahuan (*Knowledge*), keahlian (*Skill*), dan sikap (*Attitude*).

### Kapasitas SDM

Bintoro dan Daryanto (2017:15), Kapasitas sumber daya manusia adalah ilmu atau metode yang secara ideal mengatur hubungan dan peran sumber daya yang dimiliki manusia (tenaga kerja) untuk mencapai tujuan bersama dari suatu organisasi, perwakilan, dan masyarakat.

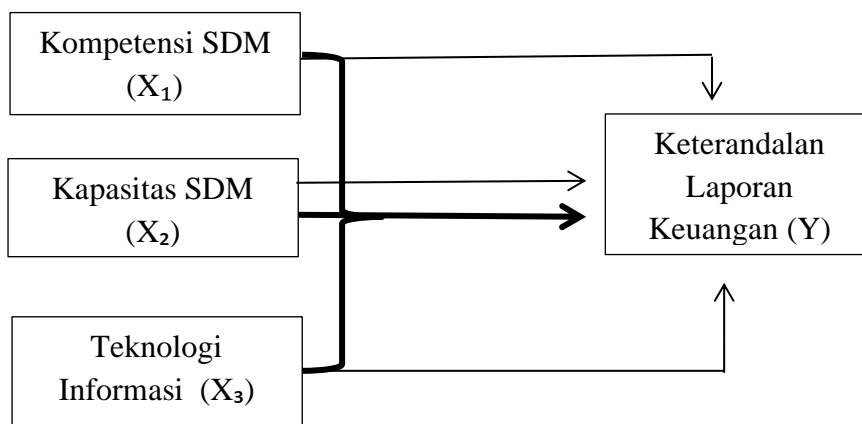
### Teknologi Informasi

Menurut Kamus Besar Bahasa Indonesia (KBBI), teknologi informasi adalah pemanfaatan teknologi seperti komputer, untuk memproses dan mendistribusikan informasi berbentuk digital. Zuliarti (2012) mendefinisikan bahwa, keunggulan inovasi data adalah kejujuran inovasi data terhadap tugas pembukuan. Selain sebagai inovasi komputer untuk menangani dan menyimpan informasi, juga berguna sebagai alat komunikasi untuk penyampaian informasi.

### Keterandalan laporan keuangan

Menurut Anggadini, dkk., (2019) Keandalan laporan anggaran adalah data dalam ringkasan fiskal yang dibebaskan dari pemahaman yang salah arah dan kesalahan material, menyajikan kenyataan sesuai fakta dan dapat dikonfirmasi.

### Kerangka Konseptual



### Hipotesis

- H1 : Variabel kompetensi SDM, kapasitas SDM dan pemanfaatan teknologi informasi berpengaruh terhadap keterandalan laporan keuangan daerah
- H1a : Variabel kompetensi SDM berpengaruh terhadap keterandalan laporan keuangan daerah
- H1b : Variabel kapasitas SDM berpengaruh terhadap keterandalan laporan keuangan daerah
- H1c : Variabel pemanfaatan teknologi informasi berpengaruh terhadap keterandalan laporan keuangan daerah

### METODE PENELITIAN

#### Jenis, Lokasi dan Waktu Penelitian

Berdasarkan jenis data yang diteliti, penelitian ini menggunakan pendekatan metode penelitian kuantitatif. Penelitian ini dilakukan pada Badan Keuangan dan Aset Daerah (BKAD) Di Kota Malang yang terletak di Jl. Agus Salim No.7, Kiduldalem Kec. Klojen, Kota Malang, Jawa Timur bulan Desember 2021 - Februari 2022.

### **Populasi dan Sampel Penelitian**

Sanusi (2011:87) mendefinisikan, populasi merupakan kumpulan elemen yang menggambarkan ciri-ciri tertentu yang dimanfaatkan dalam pengambilan keputusan.

Berdasarkan definisi populasi tersebut, populasi yang ada dalam penelitian ini adalah pegawai Badan Keuangan dan Aset Daerah Kota Malang. Dalam menentukan ukuran sampel peneliti menggunakan teknik Purposive Sampling, jadi penentuan sampel penelitian dipilih sesuai dengan standar yang telah ditentukan peneliti. Standar responden dalam penelitian ini adalah :

1. Pegawai/staff yang mempunyai tanggung jawab dan terlibat dengan fungsi akuntansi keuangan di BKAD Kota Malang
2. Pegawai yang terlibat dan memahami laporan keuangan khususnya di BKAD Kota Malang
3. Responden dalam penelitian ini adalah Kepala Badan, Sekretaris Badan, Bidang Akuntansi dan Bidang Anggaran dan Perbendaharaan.

### **Definisi Operasional Variabel**

#### **1. Kompetensi SDM**

Adapun indikator kompetensi SDM menurut Zulfa (2018) adalah sebagai berikut :

1. Pengetahuan (*Knowledge*)
2. Keterampilan (*Skill*) organisasi maupun perusahaan
3. Sikap (*Attitude*)

#### **2. Kapasitas SDM**

Adapun indikator kapasitas SDM menurut Puspaningsih (2017) meliputi:

1. Tanggung jawab
2. Pelatihan
3. Pengalaman

#### **3. Teknologi Informasi**

Adapun indikator rasionalisasi menurut Puspaningsih (2017) meliputi:

1. Komputer
2. Jaringan Internet
3. Pemeliharaan

#### **4. Keterandalan laporan keuangan**

Adapun indikator rasionalisasi menurut Kieso (2017:10) meliputi:

1. Penyampaian sesuai fakta
2. Menyampaikan laporan yang diperlukan
3. Informasi yang disampaikan dapat diuji
4. Informasi disampaikan secara umum

### **Sumber dan Metode Pengumpulan Data**

Sumber data yang digunakan adalah data primer, diperoleh langsung melalui penyebaran kuesioner kepada responden yaitu pegawai/staff BKAD Kota Malang. Sedangkan pengukuran variabel dalam penelitian ini dengan menggunakan kuesioner skala likert 5 poin yang berisi lima alternatif jawaban, yaitu sangat tidak setuju (1), tidak setuju (2), kurang setuju (3), setuju (4) dan sangat setuju (5).

### **Metode Analisis Data**

Metode analisis data yang dipakai ialah metode analisis regresi linier berganda.

## HASIL PENELITIAN DAN PEMBAHASAN

Sesuai dengan tujuan diatas penelitian ini untuk mengetahui pengaruh kompetensi SDM, kapasitas SDM dan pemanfaatan teknologi informasi terhadap keterandalan pelaporan keuangan daerah. Berdasarkan data yang didapatkan, populasi dari penelitian ini adalah pegawai/staff kantor BKAD Kota Malang yang berjumlah 57 orang yang terdiri dari kepala badan, sekretaris badan, bidang akuntansi dan penatausahaan aset daerah. bidang anggaran dan perbendaharaan dan bidang pemanfaatan aset daerah. Sedangkan sampel dari penelitian ini yang sesuai dengan kriteria yang telah ditentukan oleh peneliti adalah kepala badan, sekretaris badan, pegawai/staff bidang anggaran, perbendaharaan dan akuntansi dengan jumlah sebagai berikut :

**Tabel 1**  
**Sampel pada Badan Keuangan dan Aset Daerah**

No	Posisi/Jabatan	Frekuensi
1.	Kepala Badan	1
2.	Sekretaris Badan	1
3.	Bidang Akuntansi dan pelaporan	10
4.	Bidang Anggaran dan Perbendaharaan	18
5.	Staff Keuangan	3
	Total	33

**Tabel 2**  
**Daftar Penyebaran dan Pengembalian Kuesioner**

No	Posisi/Jabatan	Total angket yang disebar	Total angket kembali	Total angket yang dapat diolah
1.	Kepala Badan	1	1	1
2.	Sekretaris Badan	1	1	1
3.	Bidang Akuntansi dan pelaporan	11	11	10
4.	Bidang Anggaran dan Perbendaharaan	20	20	18
5.	Staff Keuangan	5	5	3
	Total	38	38	33

**Tabel 3**  
**Responden Berdasarkan Gender**

No	Gender	Total	Persentase %
1	Laki-Laki	17	52%
2	Perempuan	16	48%
	Total	33	100%

**Tabel 4**  
**Responden Berdasarkan usia**

No	Usia	Total	Persentase %
1	20-30 Tahun	4	13%
2	31-40 Tahun	11	33%
3	41-50 Tahun	13	39%
4	>50 Tahun	5	15%
Total		33	100%

**Tabel 5**  
**Responden Berdasarkan lama bekerja**

No	Jenis Kelamin	Frekuensi	Persentase %
1	1 Tahun	0	0%
2	2 - 3 Tahun	7	21%
3	>5 tahun	26	79%
Total		33	100%

### Uji Statistik Deskriptif

**Tabel 6**  
**Hasil Uji Statistik Deskriptif**

	N	Minimum	Maximum	Mean	Std. Deviation
Kompetensi SDM	33	4	5	4.5758	.27032
Kapasitas SDM	33	3	5	4.3117	.37364
Teknologi Informasi	33	4	5	4.2468	.31395
Keterandalan Laporan Keuangan	33	4	5	4.4596	.41464
Valid N (listwise)	33				

Seluruh variabel memiliki standar deviasi lebih kecil dari nilai mean yang meresrepresentasikan bahwa penyimpangan data rendah artinya nilai data telah terdistribusi secara merata.

### Uji Instrumen

#### a. Uji Validitas

Uji ini dipakai untuk melihat bagaimana setiap variabel valid atau tidak pada variabel kompetensi SDM, kapasitas SDM, penggunaan teknologi informasi dan keterandalan laporan keuangan. Untuk melihat validitas dari kuisisioner yang dijadikan sebagai instrumen penelitian dilakukan perbandingan antara nilai  $r$  tabel dan nilai  $r$  hitung dengan taraf signifikansi 0,05. Apabila nilai  $r$  hitung lebih besar dari  $r$  tabel dan nilainya positif, berarti pernyataan tersebut dapat dinyatakan valid. Seluruh variabel yang ada di dalam penelitian ini memiliki hasil  $r$  hitung  $>$   $r$  tabel, maka dapat disimpulkan bahwa semua instrumen dalam penelitian dikatakan valid.

#### b. Uji Reliabilitas

Uji ini dipakai untuk mengetahui bagaimana item instrumen reliabel atau tidak pada setiap variabel yang digunakan dalam penelitian. Suatu variabel dinyatakan reliabel jika memberikan nilai  $\alpha >$  0,60. Seluruh variabel yang ada di dalam penelitian ini memiliki

nilai Cronbach's alpha sebesar lebih dari 0,60, artinya seluruh variabel dapat dikatakan reliabel atau andal sehingga dapat dipercaya sebagai alat ukur variabel.

## Uji Normalitas

**Tabel 7**  
**Hasil Uji Normalitas**

One-Sample Kolmogorov-Smirnov Test		
		Unstandardized Residual.
N	33	
Normal Parameters <sup>a,b.</sup>	Mean.	.0000000
	Std. Deviation.	169.004.486
Most Extreme Differences.	Absolute.	.124
	Positive.	.124
	Negative.	-.074
Test Statistic.		.124
Asymp. Sig. (2-tailed).		.200 <sup>c,d</sup>

Berdasarkan tabel diatas nilai signifikansi  $> 0,05$ . Maka dinyatakan bahwa data dalam penelitian ini berdistribusi normal.

## Uji Asumsi Klasik

### a. Uji Multikolinearitas

**Tabel 8**  
**Hasil Uji Multikolinearitas**

Variabel	Collinearity Statistic		Keterangan
	Tolerance.	VIF.	
Kompetensi SDM (X1)	0,509	1,963	Tidak ada Multikolinearitas.
Kapasitas SDM (X2)	0,202	4,940	Tidak ada Multikolinearitas.
Teknologi Informasi (X3)	0,275	3,638	Tidak ada Multikolinearitas

Berdasarkan hasil tabel diatas semua variabel mempunyai  $VIF < 10$  dan nilai *tolerance*  $> 0,10$ . Maka dapat disimpulkan bahwa semua variabel independen yang digunakan tidak terjadi gejala atau terbebas dari multikolinearitas

### b. Uji Heteroskedastisitas

**Tabel 9**  
**Hasil Uji Heteroskedastisitas**

Variabel	Sig	Keterangan
Kompetensi SDM (X1)	0,464	Tidak terjadi gejala heteroskedastisitas.
Kapasitas SDM (X2)	0,696	Tidak terjadi gejala heteroskedastisitas.
Teknologi Informasi (X3)	0,301	Tidak terjadi gejala heteroskedastisitas.

Berdasarkan tabel diatas dapat diperoleh hasil signifikansi seluruh variabel independen bernilai  $sig > 0,05$ . Oleh karena itu disimpulkan seluruh variabel independen dalam penelitian ini tidak terjadi gejala heteroskedastisitas.

## Analisis Regresi Linier Berganda

**Tabel 10**  
**Hasil Uji Regresi Linier Berganda**

Model.		Unstandardized Coefficients.		Standardized Coefficients.	t	Sig.
		B	Std. Error.	Beta		
1	(Constant)	-8.777	3.765		-2.331	.027
	Kompetensi SDM	.565	.191	.352	2.956	.006
	Kapasitas SDM	.247	.108	.312	2.294	.029
	Teknologi Informasi	.375	.137	.345	2.733	.011

a. Dependent Variable: Keterandalan laporan keuangan

Persamaan regresi linear berganda sebagai berikut :

$$Y = -8.777 + 0,565X_1(\text{Sig } 0,006) + 0,247X_2(\text{Sig } 0,029) + 0,375X_3(\text{Sig } 0,011) + e$$

**Uji Hipotesis.**

**a. Uji Simultan**

**Tabel 11**  
**Hasil Uji F**  
**ANOVA<sup>a</sup>**

Model		Sum of Squares.	Df	Mean Square.	F	Sig.
1	Regression.	1066.064	3	355.355	33.605	.000 <sup>b</sup>
	Residual	306.663	29	10.575		
	Total	1372.727	32			

a. Dependent Variable: Keterandalan laporan keuangan

b. Predictors: (Constant), Teknologi Informasi, Kompetensi SDM, Kapasitas SDM

Dari tabel hasil uji F simultan diatas diperoleh nilai sig 0,000 < 0,05 sehingga H0 ditolak dan H1 diterima. Dengan kata lain variabel kompetensi SDM, kapasitas SDM dan teknologi Informasi berpengaruh secara simultan terhadap keterandalan laporan keuangan.

**b. Uji Koefisien Determinasi (R<sup>2</sup>)**

**Tabel 12.**  
**Hasil Uji Koefisien Determinasi.**

Model.	R.	R Square.	Adjusted R Square.	Std. Error of the Estimate.
1	.736 <sup>a</sup>	.541	.494	1.770

Dari tabel diatas didapat bahwa nilai Adjusted R Square sebesar 0,494 atau 49,4 % artinya variabel dependen Keterandalan Laporan Keuangan dipengaruhi oleh variabel independen Kompetensi SDM, Kapasitas SDM, Teknologi informasi sebesar 49,4%. Sedangkan 51,6% dijelaskan oleh variabel lainnya yang tidak dimasukkan di penelitian ini.



c. Uji t

**Tabel 13**  
**Hasil Uji Parsial (t)**  
**Coefficients<sup>a</sup>**

Model		Unstandardized Coefficients		Standardized Coefficients	t	Sig.
		B	Std. Error	Beta		
1	(Constant)	-8.777	3.765		-2.331	.027
	Kompetensi SDM	.565	.191	.352	2.956	.006
	Kapasitas SDM	.247	.108	.312	2.294	.029
	Teknologi Informasi	.375	.137	.345	2.733	.011

a. Dependent Variable: Keterandalan laporan keuangan

**1. Pengaruh Kompetensi SDM Terhadap Keterandalan Laporan Keuangan.**

Dari tabel hasil uji t diatas dapat diketahui nilai sig Variabel Kompetensi SDM yakni 0,006 kurang dari 0,05 ( $0,006 < 0,05$ ) dengan beta bernilai positif 0,565, sehingga H0 ditolak dan H1 diterima. Maka variabel kompetensi SDM berpengaruh positif signifikan pada variabel keterandalan laporan keuangan. Hal ini berarti semakin baik kompetensi SDM, maka akan semakin baik juga keterandalan laporan keuangan yang dihasilkan. Sebaliknya jika kompetensi SDM tidak baik, maka laporan keuangan yang dihasilkan tidak bisa diandalkan. Sumber daya manusia yang berkompeten adalah hal yang penting untuk ikut serta mensukseskan tercapainya tujuan organisasi, maka setiap sumber daya manusia harus memiliki pengetahuan, kemampuan dan sikap yang baik dalam melaksanakan tugas yang telah diberikan seperti mengelola dan menyusun laporan keuangan agar menghasilkan laporan keuangan yang bebas dari kesalahan, lengkap dan tentunya mengandung informasi yang andal dan relevan. Hasil penelitian ini konsisten dengan penelitian yang dilakukan oleh Sakriaty (2018) yang menyatakan bahwa variabel kompetensi SDM berpengaruh terhadap keterandalan laporan keuangan.

**2. Pengaruh Kapasitas SDM Terhadap Keterandalan laporan keuangan.**

Dari tabel uji t diatas dapat diketahui nilai signifikan untuk variabel kapasitas SDM yakni 0,029 kurang dari 0,05 ( $0,029 < 0,05$ ) dengan beta bernilai positif 0,247, sehingga H0 ditolak dan H2 diterima. Dengan kata lain variabel kapasitas SDM berpengaruh positif signifikan terhadap variabel keterandalan laporan keuangan. Hal ini berarti semakin baik kapasitas SDM, maka akan semakin baik juga keterandalan laporan keuangan yang dihasilkan. Sebaliknya jika kapasitas SDM kurang baik, maka laporan keuangan yang dihasilkan juga tidak bisa diandalkan. Sumber daya manusia yang berkaitan dengan pengelolaan dan penyusunan laporan keuangan tentunya harus bisa menjalankan tugas sesuai dengan fungsi akuntansi yang sesungguhnya yang dibarengi dengan memiliki kemauan untuk belajar menambah keahlian di bidang akuntansi melalui pelatihan-pelatihan serta pengalaman dalam bekerja di bidang akuntansi juga dapat mengurangi kesalahan dalam bekerja. Hasil penelitian ini sesuai dengan penelitian terdahulu oleh Setianingrum (2016) yang menyatakan bahwa variabel kapasitas SDM berpengaruh terhadap keterandalan laporan keuangan

**3. Pengaruh Teknologi Informasi Terhadap Keterandalan laporan keuangan**

Dari tabel hasil uji t diatas didapat nilai signifikan untuk variabel teknologi informasi yakni 0,011 kurang dari 0,05 ( $0,011 < 0,05$ ) dengan beta bernilai positif 0,375, sehingga H0 ditolak dan H3 diterima. Dengan kata lain variabel teknologi informasi berpengaruh positif signifikan pada variabel keterandalan laporan keuangan. Hal ini berarti semakin baik teknologi informasi yang digunakan, maka akan semakin baik juga keterandalan

laporan keuangan yang dihasilkan. Sebaliknya jika teknologi informasi yang digunakan buruk, maka keterandalan laporan keuangan yang dihasilkan juga buruk, teknologi informasi dimanfaatkan dan dimaksimalkan untuk tujuan organisasi bukan untuk tujuan individu. Variabel pemanfaatan teknologi dapat dilihat dari penggunaan komputer dan jaringan internet serta didukung dengan pemeliharaan perangkat lunak maupun keras untuk menunjang penggunaan teknologi informasi dengan maksimal. Pemanfaatan teknologi informasi ini dapat mempermudah dan mempercepat proses transaksi dalam menyusun laporan keuangan serta dapat menghindari dari kesalahan yang diakibatkan Human error, sehingga dapat menghasilkan laporan keuangan yang andal, lengkap dan bebas dari kesalahan penyajian. Hasil penelitian ini konsisten dengan penelitian terdahulu yang dilakukan oleh Zalukhu (2016), Setianingrum (2016), Komarasari (2017), Sakriaty (2018), dan Gasperz (2019) yang menyatakan bahwa variabel teknologi informasi berpengaruh terhadap keterandalan laporan keuangan.

## **SIMPULAN DAN SARAN**

### **Simpulan**

Dari hasil ini penelitian dapat ditarik kesimpulan yaitu:

1. Kompetensi SDM, kapasitas SDM, dan teknologi informasi secara simultan berpengaruh signifikan positif terhadap variabel keterandalan laporan keuangan daerah.
2. Kompetensi SDM secara parsial berpengaruh signifikan positif terhadap variabel keterandalan laporan keuangan daerah.
3. Kapasitas SDM secara parsial berpengaruh signifikan positif terhadap variabel keterandalan laporan keuangan daerah.
4. Teknologi informasi secara parsial berpengaruh signifikan positif terhadap variabel keterandalan laporan keuangan daerah.

### **Keterbatasan**

1. Penelitian ini hanya berfokus pada Pegawai Badan Keuangan dan Aset Daerah Kota Malang Provinsi Jawa Timur yang belum bisa digeneralisasikan secara luas.
2. Nilai R square 0,494 (49,4%) yang artinya menunjukkan bahwa masih ada faktor lain yang ikut mempengaruhi keterandalan laporan keuangan di BKAD Kota Malang.
3. Penelitian ini sekedar menggunakan metode survei berupa kuisisioner, maka dari itu kesimpulan yang didapat sekedar menurut data yang terkumpul melalui kuisisioner.

### **Saran**

1. Bagi peneliti selanjutnya diharapkan dapat memperluas objek penelitian misalnya SKPD se-Kota Malang.
2. Diharapkan untuk penelitian selanjutnya menambahkan variabel lain yang diduga dapat berpengaruh terhadap keterandalan laporan keuangan daerah agar penelitian ini bisa dikembangkan lagi untuk mendapat hasil yang lebih baik, seperti penerapan SAP (Standar akuntansi Pemerintah) karena SAP digunakan untuk memahami informasi yang disajikan dalam laporan keuangan daerah dan menjadi pedoman dalam menyusun laporan keuangan daerah yang andal, pengendalian internal dan komitmen organisasi.
3. Perlunya melakukan wawancara langsung dengan responden dalam pengisian kuisisioner sehingga jawaban kuisisioner lebih akurat dan mencerminkan keadaan yang sebenarnya.

## DAFTAR PUSTAKA

- Anggadini, S. D., Subekti, V. M., Damayanti, S., & Fahrana, E. (2019). *Keterandalan Laporan Keuangan: Dampak dari Kualitas SDM dan Teknologi Informasi*. *Accounting Information and Information Teknologi Business Enterpric*, 6(1), hal 16-30.
- Ainsworth, Murray, Neville Smith, and Anne Millership.(2007).*Managing Perfomance Managing People*.Jakarta: PT Bhuana Ilmu Populer
- Edison Emron, dkk.(2016).*Manajemen Sumber Daya Manusia*.Bandung: Alfabeta
- Gasperz, J. J. (2019). *Pengaruh Kompetensi Sumber Daya Manusia, Sistem Pengendalian Intern, dan Pemanfaatan Teknologi Informasi terhadap Kualitas Laporan Keuangan (Studi pada Badan Pusat Statistik Wilayah Maluku)*. *JBMP (Jurnal Bisnis, Manajemen dan Perbankan)*, 5(2), 75-83
- Karmila, K., Tanjung, A. R., & Darlis, E. (2014). *Pengaruh Kapasitas Sumber Daya Manusia, Pemanfaatan Teknologi Informasi, dan Pengendalian Intern terhadap Keterandalan Pelaporan Keuangan Pemerintah Daerah (Studi pada Pemerintah Provinsi Riau)*. *Sorot*, 9(1), 25-42.
- Komarasari, W. (2017). *Pengaruh kapasitas sumber daya manusia, pemanfaatan teknologi informasi dan pengendalian intern akuntansi terhadap keterandalan pelaporan keuangan daerah (Pada SKPD Kabupaten Bantul Bagian Akuntansi dan Keuangan)*. Prodi Akuntansi UPY.
- Peraturan Pemerintah Republik Indonesia Nomor 71 Tahun 2010 Standar Akuntansi Pemerintahan.Jakarta
- Peraturan Pemerintah Republik Indonesia Nomor 71 Tahun 2010 Pelaporan Keuangan Daerah.Jakarta
- Puspaningsih.(2017). *Faktor-Faktor Yang Memengaruhi Keterandalan Dan Ketepatanwaktuan Pelaporan Keuangan Skpd (Studi Empiris pada SKPD Lingkungan Pemerintah Kabupaten Bantul)*.Skripsi.Yogyakarta:Universitas Muhammadiyah Yogyakarta
- Sakriaty, S. (2018). *Pengaruh Kompetensi, Pemanfaatan Teknologi Informasi Dan Pengendalian Intern Terhadap Keterandalan Laporan Keuangan Pengelolaan Dana Bantuan Operasional Sekolah Daerah (Survey Pada Sekolah Pengelola Dana BOSDA di KabupatenBuol)*. *Katalogis*, 6(2).
- Setianingrum, D. (2016). *Pengaruh Kapasitas Sumber Daya Manusia, Pemanfaatan Teknologi Informasi, Pengendalian Intern Akuntansi, Dan Pengawasan Keuangan Daerah Terhadap Keterandalan Pelaporan Keuangan Pemerintah Daerah (Studi pada Dinas Pendapatan, Pengelolaan Keuangan dan Aset Daerah Kabupaten Karanganyar)* (Doctoral dissertation, Universitas Muhammadiyah Surakarta).
- Zalukhu, A. (2016). *Pengaruh Kapasitas Sumber Daya Manusia, Pemanfaatan Teknologi Informasi, dan Pengendalian Intern Akuntansi Terhadap Keterandalan Pelaporan Keuangan Pemerintah Daerah (Studi Pada Badan Pengelola Keuangan Daerah Kota Medan*
- Zuliarti. 2012. *Pengaruh Kapasitas Sumber Daya Manusia, Pemanfaatan Teknologi Informasi, Dan Pengendalian Intern Akuntansi Terhadap Nilai Informasi Pelaporan Keuangan Pemerintah Daerah: Studi Pada Pemerintah Kabupaten Kudus*. Skripsi. Fakultas Ekonomi, Universitas MuhMuria Kudus.

Zulfa. (2018). *Kompetensi sumber daya manusia di kantor sistem administrasi manunggal satu atap (SAMSAT) wilayah Gowa* (Doctoral dissertation, Universitas Negeri Makassar).

\*) **Selynia Nurur Rohmah** adalah Alumni Akuntansi Fakultas Ekonomi dan Bisnis Universitas Islam Malang.

\*\*\*) **M. Cholid Mawardi** adalah Dosen Tetap Universitas Islam Malang.

\*\*\*\*) **Hariri** adalah Dosen Tetap Universitas Islam Malang.