

ALGORITMO DE PROCESAMIENTO DE DATOS PARA SENSORES DE FUERZA RESISTIVOS

DATA PROCESSING ALGORITHM FOR RESISTIVE FORCE SENSORS

Alfredo Gutiérrez Nava

Benemérita Universidad Autónoma de Puebla, México
alfredo.gutierrezn@alumno.buap.mx

Luz del Carmen Gómez Pavón

Benemérita Universidad Autónoma de Puebla, México
luz.gomez@correo.buap.mx

Dulce Natalia Castillo López

Benemérita Universidad Autónoma de Puebla, México
dulce.castillolo@correo.buap.mx

Recepción: 11/noviembre/2021

Aceptación: 28/febrero/2022

Resumen

En este trabajo se presenta un algoritmo de procesamiento de datos y una interfaz de usuario para sensores de fuerza resistivos en un rango de baja presión, con el objetivo principal de implementarse en nuevos dispositivos resistivos. El algoritmo se desarrolló en el software LabVIEW debido a las funcionalidades que posee y su compatibilidad con múltiples tarjetas de adquisición de datos disponibles en el mercado; así mismo, permite la modificación de la ecuación característica del sensor de prueba, por lo que podría adaptarse a diferentes sensores de fuerza resistivos.

Se presentan los resultados obtenidos de un sensor de fuerza resistivo comercial FSR406 utilizando diferentes niveles de calibración en la etapa de acondicionamiento de la señal, junto con un dispositivo de adquisición de datos NI-USB 6008 que posee compatibilidad directa con el software utilizado por comunicación serial.

Palabras Clave: Algoritmo, fuerza, interfaz, LabVIEW, sensor.

Abstract

In this work a data processing algorithm and a user interface for resistive force sensors in a low-pressure range are presented with the main objective of implementation in new resistive devices. The algorithm was developed in LabVIEW software due to its functionalities and its compatibility with multiple data acquisition boards available on the market; as well as allowing the modification of the characteristic equation of the test sensor, thus adapting to different resistive force sensors. The results obtained from a commercial FSR406 resistive force sensor using different calibration levels in the signal conditioning stage are presented together with an NI-USB 6008 data acquisition device that has direct compatibility with the software used for serial communication.

Keywords: *Algorithm, force, interface, LabVIEW, sensor.*

1. Introducción

La evolución de la ciencia y la tecnología ha permitido el desarrollo de dispositivos que permitan el monitoreo de fenómenos físicos y químicos que suceden a nuestro alrededor, esto a través de la obtención de lecturas en forma de señales eléctricas que puedan ser interpretadas por interfaces en un principio mecánicas y posteriormente en la actualidad de forma eléctrica.

Por otra parte, el avance en los sensores ha dado paso a mediciones más exactas que son útiles en la investigación y desarrollo de prototipos y tecnologías de innovación [Quiroga, 2009]. Los sensores de fuerza son uno de los dispositivos más analizados y utilizados a lo largo de la historia moderna, esto debido a sus múltiples usos en distintas áreas de la ciencia y de la industria.

Los primeros sensores de fuerza comenzaron a desarrollarse a mitad de la década de 1950 cuando se descubrió la piezoresistividad del silicio, desde aquel entonces los sensores de presión basados en silicio fueron extensamente producidos. Su principio de funcionamiento consistía en convertir la presión en un movimiento mecánico [Eaton, 1997], donde los esfuerzos mecánicos se detectaban por un arreglo de resistencias, obteniendo un voltaje proporcional a la fuerza aplicada en el material [Marco, 1993].

En la actualidad, los sensores piezorresistivos son usados en múltiples áreas de la ciencia y la tecnología como la medicina, la industria automotriz, la biónica y el área académica [Hernández, 2015], así mismo, se han desarrollado diversos métodos para el acondicionamiento de la señal de estos, al igual como la adaptación de diferentes dispositivos de adquisición de datos y los algoritmos de procesamiento de los datos. En específico, el método para galgas extensiométricas y sensores basados en puente, el cual es el principal utilizado en sensores piezorresistivos, puede ser afectado por diversos factores, como los problemas de acondicionamiento de la señal, ruido eléctrico, fluctuaciones de temperatura y calibración incorrecta, por lo cual se realizan diversas consideraciones en la adquisición y procesamiento de la señal para obtener mediciones fiables [National Instruments, 2016].

Dependiendo del dispositivo que entrega la señal, los circuitos de adquisición de datos proporcionan medio o cuarto puente, a través de resistencias de referencia de alta precisión, esto permite dar un voltaje de referencia estable en el canal de medición, además de minimizar el consumo de corriente en el voltaje de excitación. Existen 3 topologías principales para el puente, la simple que es un dispositivo que equivale a una resistencia, que de acuerdo con la variación física que detecta su valor de resistividad cambia y se compara con una resistencia de referencia para determinar el cambio de resistencia, como se muestra en la figura 1a.

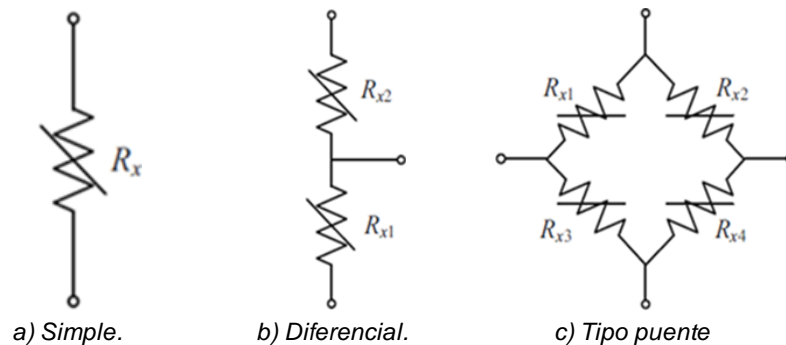


Figura 1 Topologías para acondicionamiento de sensor piezorresistivo.

La segunda es la topología diferencial resistiva, en la que se implementan dos sensores como en la figura 1b, en este caso, las mediciones se dan mediante las

variaciones en ambos sensores, cuando uno incrementa su valor el otro disminuye y viceversa, por lo cual esta topología es utilizada para mediciones lineales o angulares de posición/desplazamiento o presión, sin embargo, para mayor eficiencia se requiere que ambos componentes sean sensores. La tercera topología figura 1c, consiste en un tipo puente de Wheatstone, donde uno, dos o los cuatro elementos pueden ser sensores, designados como cuarto de puente, medio puente o puente completo, respectivamente. En la figura 1c se muestra un puente completo con los cuatro elementos variables, sin embargo, esta configuración puede variar dependiendo de la aplicación, utilizándose principalmente para la medición de peso, presión y campo magnético [George, 2017].

Los métodos de acondicionamiento de señal varían dependiendo de las características del sensor y de su aplicación, actualmente se han desarrollado diversos métodos de acondicionamiento basados principalmente en el puente de Wheatstone (en sus diferentes configuraciones) para ser utilizados en sensores de bajo consumo de tensión, sin embargo, el consumo de corriente es alto cuando se requiere una mayor resolución en la medición [Boujamaa, 2010], por lo que se han desarrollado diferentes complementos y adaptaciones a las topologías antes mencionadas, como por ejemplo puentes activos, circuitos de compensación de offset [Wan, 2016] y de amplificación de tensión [Apichatbanlue, 2011], así como sensores inteligentes que integran una unidad de acondicionamiento de señal, la cual realiza una auto calibración del sensor dependiendo de factores como la temperatura y el ruido en la señal que puede afectar las mediciones [Sonkar, 2014], así como circuitos de acondicionamiento de señal basados en tecnología CMOS [Ramírez, 2002].

Los sistemas de adquisición de datos son desarrollados con diversos propósitos, entre los principales se encuentran la lectura, calibración y monitoreo de un sensor. En la actualidad, existen diferentes métodos de adquisición según los tipos de sensor; de entre estos últimos, los sensores que detectan esfuerzo físico han sido utilizados ampliamente en diferentes áreas, principalmente en robótica y en aplicaciones médicas y de rehabilitación; por lo que se han desarrollado diversos algoritmos en múltiples lenguajes de programación que permiten el procesamiento

de datos para su análisis posterior [Abahou, 2008]. De entre estos lenguajes de programación, LabVIEW destaca por su flexibilidad y adaptabilidad en sistemas de prueba y medición, y permite la programación de algoritmos mediante un entorno de programación gráfica, así como también la creación de una interfaz de usuario que permite interactuar y controlar el programa para la lectura o calibración de un sensor. Existen algoritmos que detectan a partir de un sensor la fuerza de un toque humano, y que se han utilizado para el estudio de lesiones en extremidades por movimientos repetitivos [Agraz, 2013], así mismo, se han desarrollado algoritmos para el monitoreo de estrés psicológico y actividad física mediante sensores piezorresistivos de fuerza utilizando conexión inalámbrica a LabVIEW [Postolache, 2014]; actualmente se han desarrollado algoritmos de adquisición de datos para la lectura de sensores táctiles flexibles [Huang, 2012] con la finalidad de obtener prototipos de piel robótica, sin embargo, estos algoritmos se encuentran centrados en un tipo exclusivo de sensor resistivo de fuerza. Por ello, en este trabajo se presenta un algoritmo de procesamiento de datos que permite adaptarse a diversos sensores de fuerza piezorresistivos que se encuentren en el rango de voltaje que el dispositivo de adquisición de datos permita.

2. Métodos

Se desarrolló una interfaz electrónica para realizar la lectura, calibración y visualización del comportamiento del sensor por medio de una tarjeta de adquisición de datos y el software LabView, para esto, se planteó el diagrama a bloques que se muestra en la figura 2 para obtener y procesar la señal obtenida del sensor.

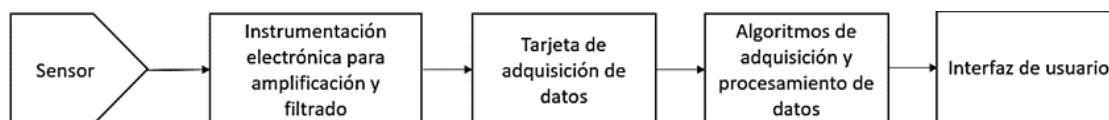


Figura 2 Diagrama a bloques del sistema.

La primera etapa es la de instrumentación electrónica, donde se realiza el acondicionamiento de la señal del sensor, se verifica los niveles de voltaje y se determina si es requerido la etapa de amplificación y filtrado de la señal.

El sensor utilizado para realizar el algoritmo de adquisición y procesamiento de datos fue el sensor de fuerza resistivo FSR406. Se realizó el acondicionamiento de la señal mediante la topología de puente diferencial, y un amplificador en configuración como seguidor de tensión. El puente diferencial utilizado consiste en una resistencia fija de valor de 10 kΩ, midiéndose en su salida un rango de voltaje de 0.035 a 2.235 V para un rango de fuerza de 18.4 a 1000 g, respectivamente, por lo que no se requirió de ningún tipo de amplificación. El valor de la resistencia fija se determinó mediante la consulta de la hoja de datos del sensor y pruebas experimentales que se realizaron.

La figura 3 muestra la curva característica del sensor obtenida mediante la medición de voltaje en la salida del circuito de acondicionamiento para diferentes fuerzas.

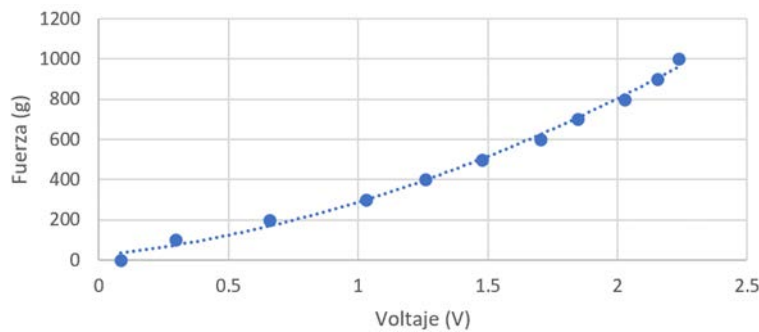


Figura 3 Curva fuerza/voltaje y línea de tendencia de la curva.

A partir de la curva característica generada se determinó la línea de tendencia con el objetivo de obtener la ecuación de la curva, ecuación 1.

$$F = 123.98x^2 + 142.69x + 21.852 \quad (1)$$

Donde:

F = fuerza en gramos (g).

x = voltaje de entrada (V).

La siguiente etapa fue la tarjeta de adquisición de datos, en donde se utilizó la tarjeta DAQ NI-USB 6008 de National Instruments por su compatibilidad directa con el software LabVIEW y por sus características que son indicadas para este tipo de sistemas. Esta tarjeta se conecta mediante conexión serial a una computadora, ver

figura 4, donde los datos son procesados por el algoritmo de procesamiento y finalmente, mostrados en una interfaz de usuario.

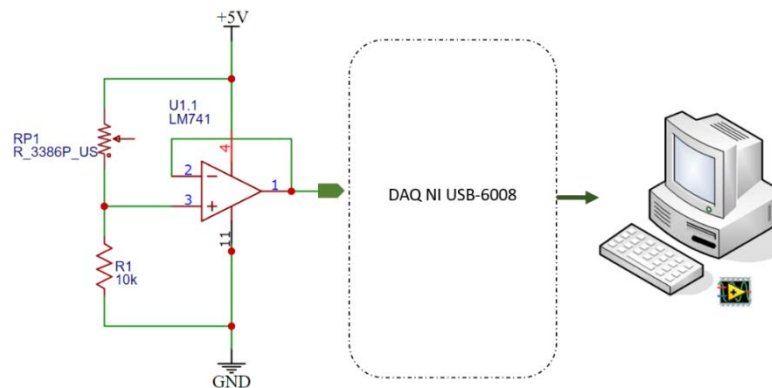


Figura 4 Esquema del sistema de adquisición y procesamiento de datos.

La tarjeta DAQ NI-USB 6008 en particular, es específica para prototipos de sistemas de medición analógicos y digitales, tiene una respuesta rápida y eficiente a las variaciones en sus entradas analógicas. Las características que posee este dispositivo son las siguientes:

- Dispositivo USB de Entradas/Salidas Multifunción.
- 8 entradas analógicas (12 Bits, 10 kS/s).
- 2 salidas analógicas (150 Hz).
- 12 entradas/salidas digitales.
- DAQ multifunción de bajo costo.
- Entradas/Salidas analógicas y digitales.
- Contador de 32 bits.

El dispositivo tiene una cubierta mecánica ligera y es energizado por bus para fácil portabilidad; además puede conectar fácilmente diversos sensores y señales.

El diseño del algoritmo de adquisición de datos se realizó en el software LabVIEW, para el algoritmo se utilizaron las herramientas de conexión serial que posee la tarjeta DAQ. El voltaje obtenido por el circuito de acondicionamiento del sensor es recibido por la DAQ y posteriormente este valor es leído y presentado en una gráfica de voltaje/tiempo, así mismo, este valor es procesado algebraicamente en la

ecuación de la curva característica del sensor. Después del procesamiento se obtiene la fuerza en términos de gramos y posteriormente, se realiza una conversión para calcular la presión en Pa a la que es sometida el sensor.

La interfaz de usuario que se diseñó muestra un panel frontal que consta de dos controles, uno para comenzar a medir y otro para detener el programa; como indicadores se tienen una graficadora que traza la señal de voltaje de entrada contra el tiempo, un indicador que muestra el valor de voltaje con mayor exactitud, un indicador luminoso que indica cuando el peso que se le coloca al sensor es mayor al que es capaz de soportar (1 kg), y dos indicadores para mostrar la fuerza en kilogramos a la que es sometido el sensor, de los cuales un indicador es numérico y el otro de tipo manecilla. Para comenzar el usuario tiene que iniciar el programa con un ejecutable en LabVIEW, y posteriormente oprimir el botón "Medir" y el programa comenzará a mostrar la fuerza a la que se está sometiendo al sensor.

3. Resultados

Se realizaron varias caracterizaciones con el objetivo de encontrar la mejor respuesta del sensor, así como de determinar el rango de voltaje que se obtiene en la salida del circuito de acondicionamiento. En la figura 5 se presenta la curva característica del sensor en intervalos de 100 gramos; se obtuvo su línea de tendencia, así como la ecuación de la curva que posteriormente se incluyó en el algoritmo desarrollado en LabVIEW, figura 6.

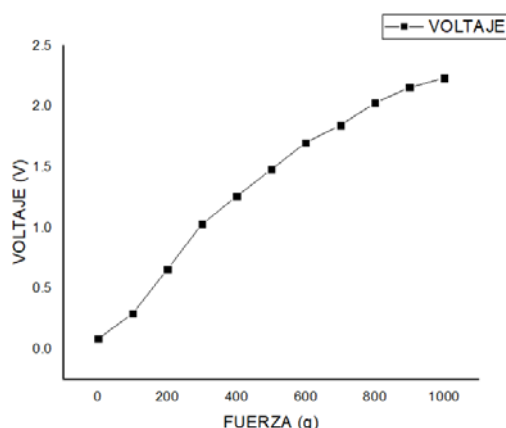


Figura 5 Curva característica del sensor con muestras en intervalos de 100 gramos.

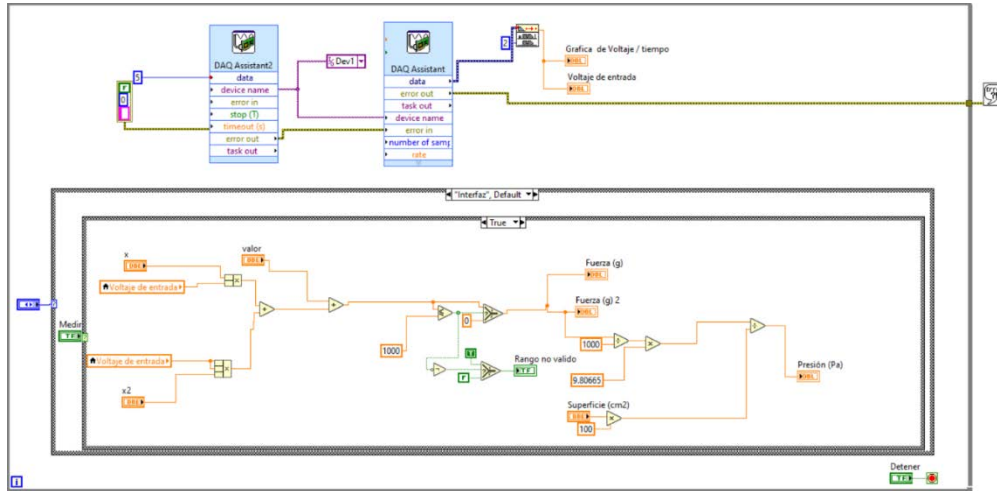


Figura 6 Representación gráfica del programa de adquisición de datos.

En la figura 7 se presenta la interfaz de usuario diseñada, en ésta se presenta una gráfica de voltaje/tiempo que muestra la señal de entrada, así como un indicador numérico que muestra el voltaje de manera precisa, también se incluye un indicador numérico y de manecilla de la fuerza en gramos. Para obtener el valor de la presión es necesario indicar en el control numérico la superficie (en centímetros cuadrados) en la que se está aplicando la fuerza en el sensor.

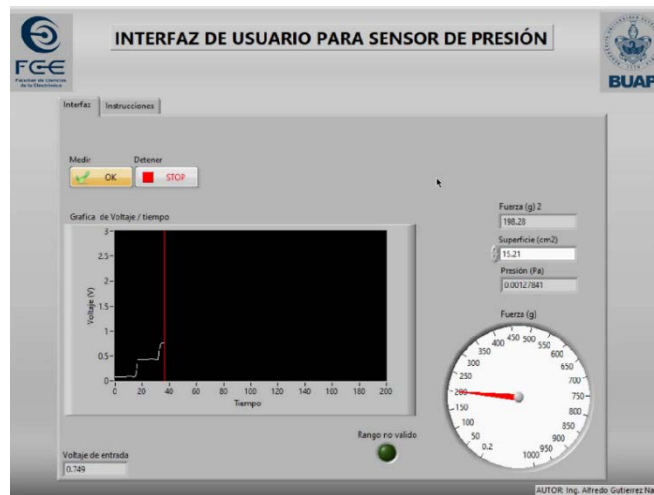


Figura 7 Interfaz de usuario del sistema.

En el lado izquierdo de la figura 8, se presenta una imagen de la interfaz de usuario realizando una medición. En el lado derecho de la figura 8, se muestra una imagen

del sistema fabricado y del sensor; se observa el circuito de acondicionamiento, el dispositivo de adquisición de datos y la tarjeta DAQ NI-USB 6008, que mediante un canal analógico lee la señal y la envía a LabVIEW para su procesamiento. Para obtener una mejor respuesta de este sensor es necesario abarcar toda su superficie sensible y distribuir la fuerza aplicada, para esto, se diseñó una base, la cual se construyó mediante impresión en 3D.

La interfaz de usuario de la figura 8 muestra una medición de una fuerza de 400 g y un valor de voltaje (en el multímetro y en la interfaz de usuario) de 1.26 V, que corresponde a una prueba realizada con 4 pesos de 100 g cada uno. Se observa además en la interfaz de usuario de manera gráfica la variación de voltaje con respecto al tiempo. El valor mostrado en el indicador de presión de la interfaz de usuario resulta de utilizar una superficie de 15.21 cm^2 que corresponde al área sensible del sensor.

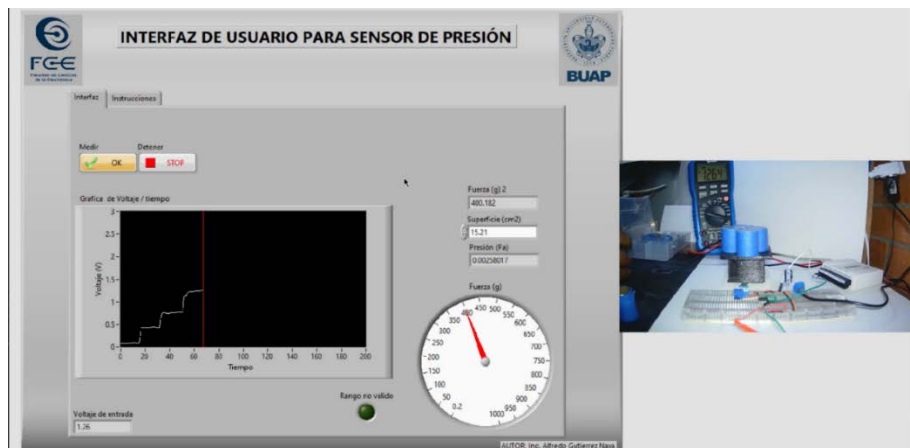


Figura 8 Interfaz de usuario en pruebas con el sistema completo.

4. Discusión

Se ha mostrado el diseño y funcionamiento de un algoritmo de adquisición de datos para un sensor de fuerza resistivo. De acuerdo con el diseño desarrollado, este sistema sería capaz de utilizarse para diferentes tipos de sensores de fuerza resistivos, al obtener primero su curva característica junto con su ecuación de la línea de tendencia, y después cambiar las variables en la ecuación del algoritmo. Si bien, el algoritmo se presenta utilizando una ecuación de segundo grado, no está

limitado a esta, es decir, es posible aumentar o disminuir la complejidad de la ecuación de acuerdo con la respuesta que se obtenga y verificar si es el comportamiento esperado del sistema; además, dependiendo del rango de fuerza que se requiera manejar, esta variable también puede modificarse en el algoritmo para ajustarse a la aplicación del sistema.

De la misma manera, la etapa de acondicionamiento de la señal se realizó de acuerdo con el sensor comercial elegido, sin embargo, puede modificarse dependiendo del tipo de sensor a utilizar, es decir, se pueden usar diferentes topologías como la diferencial o el puente de Wheatstone [George, 2017], así como implementar amplificadores de tensión o filtros para la señal en caso de ser necesario.

5. Conclusiones

En este trabajo se presentó un algoritmo para el procesamiento de datos de un sensor de fuerza resistivo desarrollado en LabVIEW, que permite adaptarse a otros sensores de fuerza y presión piezorresistivos. Se diseñó una interfaz de usuario para controlar el programa para la lectura y calibración del sensor. El circuito de acondicionamiento utilizado para este sistema fue mediante la topología de puente diferencial, el cual se puede adecuar a los requerimientos de diferentes sensores mediante pruebas de caracterización. El voltaje obtenido por el circuito de acondicionamiento del sensor fue recibido por una tarjeta de adquisición de datos y procesado algebraicamente en la ecuación de la curva característica del sensor. La finalidad de este algoritmo desarrollado es permitir realizar pruebas y calibraciones de sensores de presión piezorresistivos flexibles que se encuentran en desarrollo y tener una interfaz de usuario adecuada para la interpretación de los datos obtenidos.

6. Bibliografía y Referencias

- [1] Ababou, A., Ababou, N., Chadli, S., & Dabou, R., (2008). Accuracy improvement of large area flexible piezoresistive digital tactile array sensing system. In *SENSORS*, 2008 IEEE, pp. 1048-1051. IEEE.

- [2] Agraz, J., & Pozos, R., (2013). LabVIEW based control software for finger force sensor instrumentation design. In 2013 IEEE AUTOTESTCON, pp. 1-6. IEEE.
- [3] Apichatbanlue, U., & Suksawat, B., (2011). Data acquisition system for main cutting force measurement in turning operation. In 2011 11th International Conference on Control, Automation and Systems, pp. 1003-1005. IEEE.
- [4] Boujamaa, E. M., Alandry, B., Hacine, S., Latorre, L., Mailly, F., & Nouet, P., (2010). A low power interface circuit for resistive sensors with digital offset compensation. In Proceedings of 2010 IEEE International Symposium on Circuits and Systems, pp. 3092-3095. IEEE.
- [5] Eaton, W. P., & Smith, J. H., (1997). Micromachined pressure sensors: review and recent developments. *Smart Materials and Structures*, 6(5), 530.
- [6] George, B., Roy, J. K., Kumar, V. J., & Mukhopadhyay, S. C., (2017). *Advanced Interfacing Techniques for Sensors: Measurement Circuits and Systems for Intelligent Sensors*, Vol. 25. Springer.
- [7] Hernández, A., Farah, L. E., Ramírez, J., & Charry, E., (2015). Nuevo algoritmo de compensación térmica para sensores de presión piezorresistivos basado en la aproximación lineal por segmentos. *Revista Internacional de Métodos Numéricos para Cálculo y Diseño en Ingeniería*, 31(4), 246-256.
- [8] Huang, Y., Zhao, X., Yang, Q., Wu, S., & Liu, C., (2012). Flexible tactile sensor system for robot skin based on Labview. In 2012 IEEE International Conference on Information and Automation, pp. 563-567. IEEE.
- [9] Marco Colás, S., (1993). Optimización de sensores de presión piezorresistivos de silicio para instrumentación biomédica y aplicaciones a alta temperatura. Universitat de Barcelona.
- [10] National Instruments, (2016). Engineer's Guide to Accurate Sensor Measurements, White Paper: https://download.ni.com/evaluation/daq/25188_Sensor_WhitePaper_IA.pdf.
- [11] Postolache, O., Viegas, V., Pereira, J. D., Vinhas, D., Girão, P. S., & Postolache, G., (2014). Toward developing a smart wheelchair for user

- physiological stress and physical activity monitoring. In 2014 IEEE International Symposium on Medical Measurements and Applications (MeMeA), pp. 1-6. IEEE.
- [12] Quiroga, E. M. J. C. J., Silva, C. F., Acevedo, J. M., & Pérez, E. M., (2009). *Autómatas programables y sistemas de automatización*. Barcelona: MARCOMBO SA, 635-636.
- [13] Ramirez, J., & Charry, E., (2002). A CMOS signal conditioning circuit for piezoresistive pressure sensors. In 2002 IEEE International Symposium on Circuits and Systems. Proceedings (Cat. No. 02CH37353), Vol. 2, pp. II-II. IEEE.
- [14] Sonkar, S. K., Suja, K. J., & Krishnan, J. S., (2014). Signal conditioning unit for piezoresistive based micro pressure sensors. In 2014 International Conference on Circuits, Power and Computing Technologies [ICCPCT-2014], pp. 1279-1283. IEEE.
- [15] Wan, J. X., Tang, L. Y., Chen, W. J., & Tong, M. S., (2016). A digital compensation method for piezoresistive pressure sensor. In 2016 Progress in Electromagnetic Research Symposium (PIERS), pp. 654-657. IEEE.