

SIMULACIÓN DE UN INVERSOR TRIFÁSICO MULTINIVEL CON FIJACIÓN POR DIODOS USANDO SIMULINK DE MATLAB®

Simulation of an Multilevel Three Phase Neutral Point Clamped Inverter Using Simulink - Matlab

RESUMEN

En este trabajo se presenta la simulación de un inversor trifásico multinivel con fijación por diodos, utilizando como ambiente de simulación la plataforma Simulink de Matlab®. Se analiza su desempeño conectado a diferentes tipos de carga, a través de la forma de onda de la tensión y la corriente de la carga y también del contenido armónico y se compara con la respuesta de un inversor convencional de dos niveles simulado de igual forma en Simulink de Matlab®.

PALABRAS CLAVES: Inversor, contenido armónico, multinivel, modulación.

ABSTRACT

This paper shows the simulation of an multilevel converter diode clamped, using Simulink de Matlab® as simulation environment. Its performance is analyzed when it is connected to different loads, through the wave form of voltage, current and harmonic distortion. These results are compared with the outputs of an conventional two level converter also simulated in Simulink Matlab®.

KEYWORDS: Converter, harmonic distortion, multilevel, modulation.

1. INTRODUCCIÓN

En 1980 Nabae, Takahashi y Akagi presentaron su trabajo acerca de convertidores multinivel que supone el punto de partida de la investigación en esta área, convirtiéndose con el tiempo en una opción competitiva para la conversión de energía en el rango de media y alta potencia [2]. El desarrollo de la tecnología multinivel se ha visto marcado por dos factores, el progreso de la tecnología de materiales semiconductores (IGBT, MOSFET) en los últimos años y la evidente evolución de los procesadores digitales de señal como microprocesadores, DSP's y FPGA's. Estos factores han ido consolidando a los inversores multinivel como una buena opción desde el punto de vista técnico y económico, la cual exhibe un gran potencial en aplicaciones como conexión a la red de fuentes de energía renovables y circuitos de compensación.

La forma más general de entender el funcionamiento de un inversor multinivel es considerarlo como un sintetizador de tensión; la tensión alterna de salida de valor elevado se sintetiza a partir de diferentes niveles de tensión continua que se encuentran disponibles en la entrada y se modifican a través de las ramas de conmutación, de valor más pequeño. Esto brinda una serie de ventajas, como:

- Permiten aumentar varias veces la tensión de trabajo del convertidor empleando los mismos interruptores que en un convertidor

convencional. Cada interruptor debe bloquear únicamente la tensión correspondiente a un nivel de tensión continua, evitando el inconveniente del equilibrado estático y dinámico inherente a la asociación serie de dispositivos electrónicos [3, 4].

- Generan tensiones de salida con menor distorsión armónica y pocas variaciones de tensión. Como consecuencia se obtiene una reducción del tamaño, peso y costo de los filtros.
- Conducen corrientes con poca distorsión.
- La forma de onda de la tensión de salida presenta un escalonado multinivel que limita los transitorios de tensión [5].

A pesar de la funcionalidad de los inversores multinivel, estos también presentan limitaciones e inconvenientes como:

- Se emplea un número de interruptores elevado, por tanto la complejidad del control se incrementa significativamente.
- Pueden existir problemas de desequilibrios en las tensiones de los condensadores lo que podría afectar la acción del convertidor ya que un requisito indispensable es que dichas

Alfonso Alzate Gómez

Ingeniero Electricista, M. Sc.
Profesor Titular
Universidad Tecnológica de Pereira
alalzate@utp.edu.co

Luz Adriana Trejos G

Ingeniero Electricista, MsC
Adri_trejos@hotmail.com

Grupo de Investigación
Electrónica de Potencia, U.T.P.

tensiones se mantengan constantes en cualquier condición de trabajo, con objeto de que cada condensador actúe como una fuente de tensión constante.

2. TOPOLOGÍAS DE INVERSORES MULTINIVEL

Básicamente existen tres topologías que han sido objeto de estudio y aplicación actualmente [2, 3] estas son: *Inversor con fijación por diodos (Diode-Clamped Converter)*, *Inversor con capacidades flotantes (Flying-Capacitor Converter)*, *Convertidor con conexión en cascada de puentes monofásicos*.

La topología más estudiada y desarrollada hasta ahora es la de Fijación por Diodos, motivo por el cual se seleccionó para la realización de este trabajo.

Inversor con Fijación por Diodos

También es conocido como Neutral Point Clamped Converter (NPC), este inversor se puede considerar como el origen del inversor multinivel reciente y ha sido la topología de mayor estudio y aplicación en la actualidad. La topología se muestra en la Figura 1.

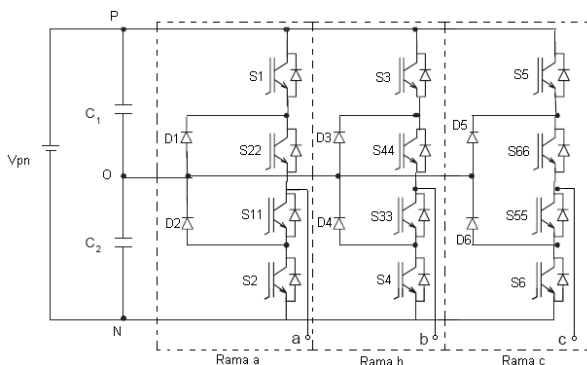


Figura 1 Topología Inversor Multinivel con Fijación por Diodos

En esta clase de inversor, la tensión del bus de continua esta dividido por dos condensadores donde el punto medio "O" se define como el punto neutro. La tensión de salida en cada una de las fases, puede tomar tres niveles, $V_{pn}/2$, 0 y $-V_{pn}/2$. En la Figura 2 se ilustra la tensión de salida de una de las fases del inversor.

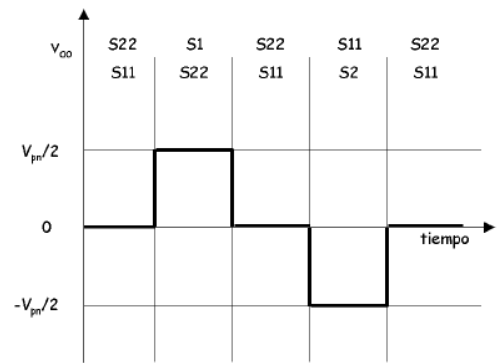


Figura 2 Forma de onda de la salida de tensión de la fase a del inversor con fijación por diodos de 3 niveles.

Los diodos conectados al punto medio son los elementos que fijan las tensiones de bloqueo de los interruptores a una fracción de la tensión del bus de continua, por lo tanto son el elemento clave de esta topología.

Esta topología puede extenderse a más niveles pero se aumenta considerablemente el número de dispositivos interruptores utilizados

Las principales ventajas de esta clase de inversores son:

- La tensión a la que esta sometido cada interruptor es igual a $V_{pn}/(n-1)$, donde n es la cantidad de niveles del inversor, evitando así someter a los interruptores a altas tensiones y deteriorando su funcionamiento.
- Utiliza pocos condensadores en comparación a otras topologías existentes.
- Cambio de estado accionando solo un interruptor.

Sin embargo con esta topología se pueden presentar los siguientes inconvenientes:

- Se requiere que los diodos sean de recuperación rápida y que soporten la corriente nominal del inversor.
- Es importante que las tensiones en los condensadores se mantengan equilibradas durante la operación del inversor, de otro modo se pueden obtener tensiones de salidas desequilibradas.
- A medida que se aumentan los niveles, aumenta en forma considerable la cantidad de elementos necesarios para el montaje del inversor.

3. MODELO DEL INVERSOR NPC EN SIMULINK DE MATLAB®

El modelo del inversor implementado en Matlab® es un modelo que representa la topología NPC a partir de interruptores de potencia con su respectiva fuente generadora de pulsos, diodos de potencia, fuente DC y cargas. Para ello se trabajó con la librería SimPowerSystems y la sub-librería Power Electronics y en la figura 3 se muestra el modelo.

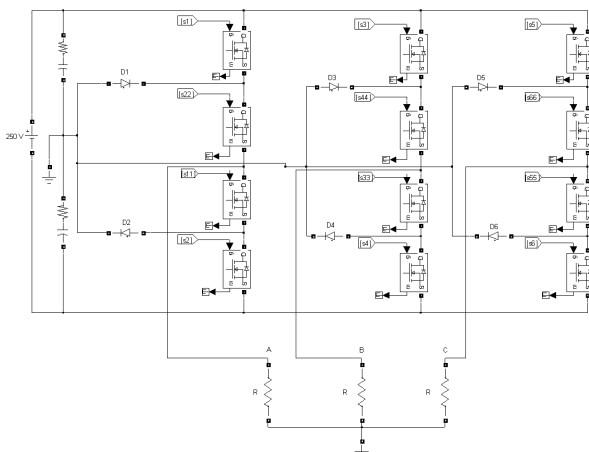


Figura 3. Modelo del inversor NPC en Simulink con carga resistiva.

Para dividir el bus de entrada de continua se utilizaron capacitancias de 470 µF en serie con una resistencia de 0.0001 Ω con el fin de evitar trayectorias cerradas de un solo elemento las cuales generan errores al correr la simulación.

Los pulsos son generados por los bloques mostrados en la figura 4 que corresponden a un PLL (Phase Locked Loop), un generador de PWM y una fuente de referencia para la generación de pulsos que luego son distribuidos con la ayuda de un demultiplexor el cual orienta las señales hacia el interruptor correspondiente. La señal portadora tiene una frecuencia de 21 veces la frecuencia fundamental de 60 Hz, es decir, 1260 Hz.

En el modelo implementado en Simulink se utiliza un método discreto el cual permite correr la simulación en un corto tiempo y que la herramienta de análisis de Fourier se desempeñe de manera adecuada sin presentar errores. El tiempo de muestreo del modelo es de 1.32275e-5.

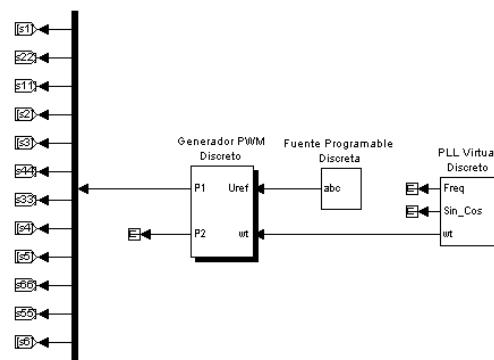


Figura 4. Generación de pulsos para el inversor NPC.

Otros elementos que hacen parte del modelo son los bloques de medición de tensiones y corrientes que son conectados a las cargas, y los dispositivos con el fin de analizar el desempeño del inversor.

4. PRUEBAS Y RESULTADOS DE LA SIMULACIÓN

Las pruebas realizadas con el modelo del inversor NPC en Simulink fueron las siguientes:

- Tensión de entrada 250 V, carga resistiva trifásica balanceada de 5000 W con conexión en Y, con conexión al punto medio del bus de continua.
- Tensión de entrada 250 V, carga trifásica balanceada de 5000 W e inductiva de 1000 var con conexión en Y con conexión al punto medio del bus de continua.

Los resultados de esta simulación son comparados con los obtenidos con la simulación de un inversor convencional de dos niveles, simulado también con Simulink de Matlab®.

Resultados con carga resistiva

Las tensiones, corrientes y análisis de Fourier se muestran solo para una fase ya que por utilizarse una carga balanceada el resultado para las otras dos fases es igual.

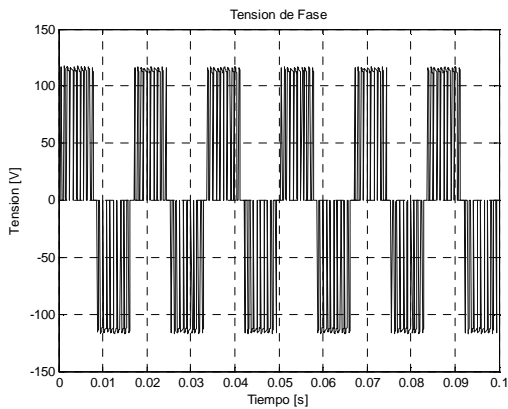


Figura 5. Tensión de fase Inversor NPC 3 niveles.

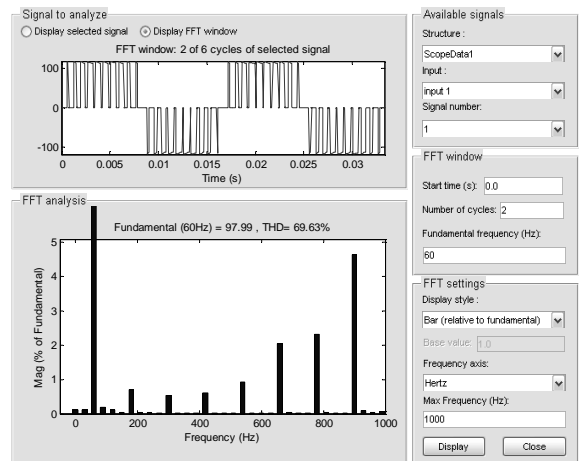


Figura 8. Distorsión armónica de la tensión THD=69.63%.

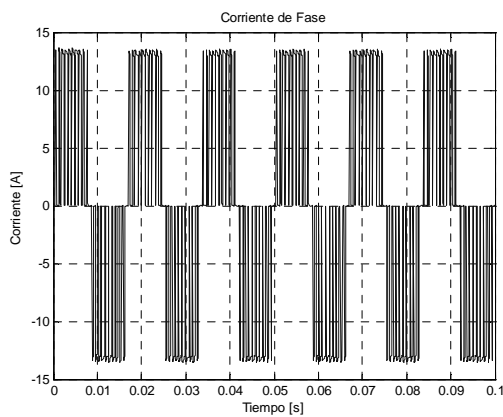


Figura 6. Corriente de fase Inversor NPC 3 niveles.

Resultados carga resistiva e inductiva

Los resultados de la simulación para la tensión y la corriente se muestran en las Figuras 9 y 10, la distorsión armónica de la tensión y la corriente en las Figuras 11 y 12, finalmente en la tabla 1 se hace un resumen de las mediciones de tensiones y corrientes eficaces de las pruebas realizadas.

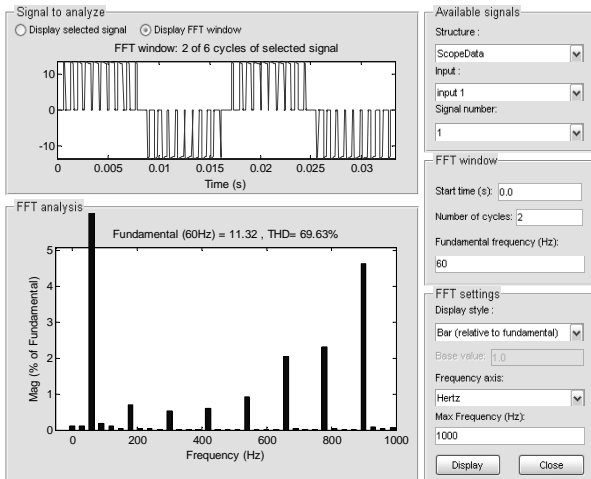


Figura 7. Distorsión armónica de la corriente THD=69.63%.

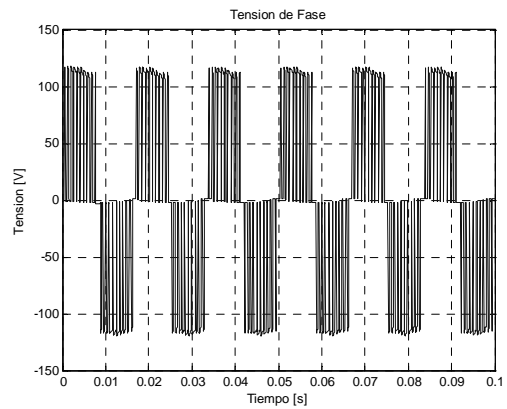


Figura 9. Tensión de fase Inversor NPC 3 niveles.

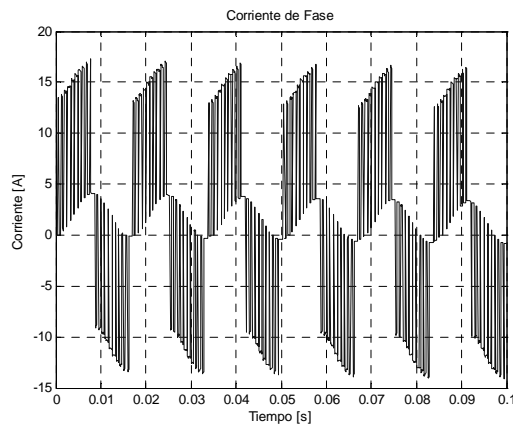


Figura 10. Corriente de fase Inversor NPC 3 niveles.

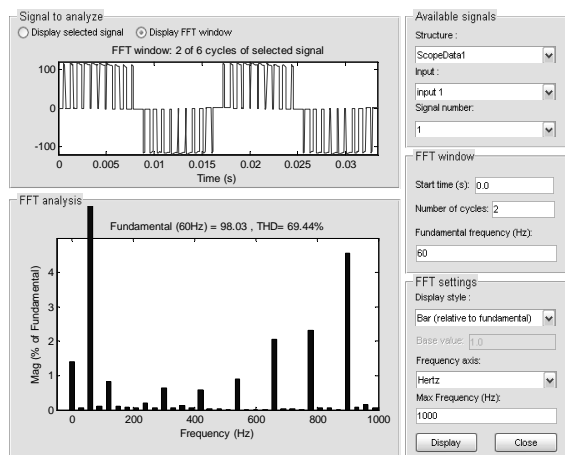


Figura 11. Distorsión armónica de la tensión 69.44%.

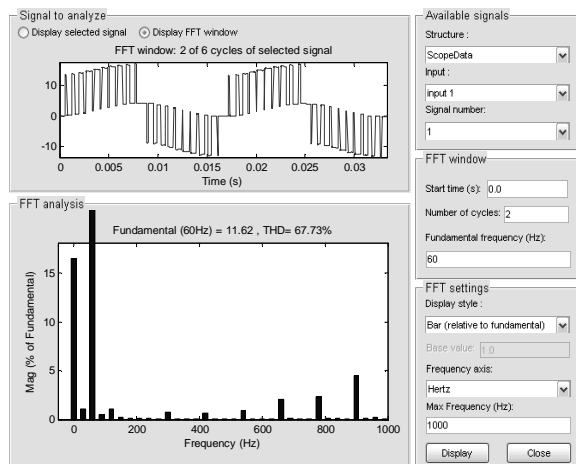


Figura 12. Distorsión armónica de la corriente 67.73%.

Carga	Tensiones Eficaces [V] (Vao, Vbo, Vco)	Corrientes Eficaces [A] (Ia, Ib, Ic)
R	84.52	9.768
RL	84.5	9.995

Carga	% THD Tensiones de Fase	% THD Corrientes de Carga
R	69.63	69.63
RL	69.44	67.73

Dispositivo	Tensión [V] (Carga R)	Tensión [V] (Carga RL)
S1,S3,S5	106.2	106
S22,S44,S66	60.43	60.4
S11,S33,S55	60.43	60.4
S2,S4,S6	106.2	106

Tabla 1. Resultados de la simulación inversor 3 niveles carga R y RL.

En la tabla 2 se muestran los resultados de la simulación de un inversor convencional de 2 niveles mostrado en la Figura 13 con la misma carga y la misma tensión de entrada en el bus de continua.

Carga	Tensiones Eficaces [V] (Vao, Vbo, Vco)	Corrientes Eficaces [A] (Ia, Ib, Ic)
R	97.46	11.26
RL	97.92	8.799

Carga	% THD Tensiones de Fase	% THD Corrientes de Carga
R	84.39	84.39
RL	85.04	12.37

Dispositivo	Tensión [V] (Carga R)	Tensión [V] (Carga RL)
S1,S2,S3	176.1	176.3
S11,S22,S33	176.1	176.3

Tabla 2 Resultados de la simulación inversor 3 niveles carga R y RL.

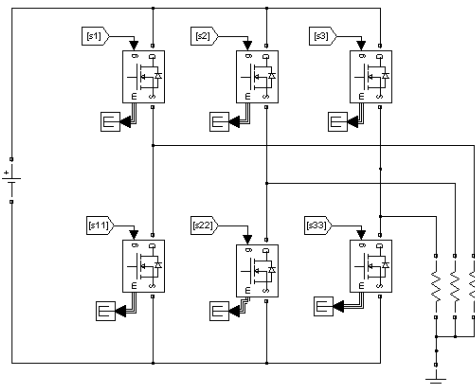


Figura 13. Inversor de 2 niveles con carga resistiva.

[6] R. Pindado, J. Pou, “Convertidores Multinivel CC/CA. Topologías Básicas”. Mundo Electrónico, No 332. Junio 2002.

[7] T. A. Meynard, H Foch, “Multilevel Conversión: High Voltaje Choppers and Voltaje Source Inverters”. IEEE Power Electronics Specialist Conference (IECON’95), 1995.

5. CONCLUSIONES

En este artículo se presentó la implementación en Simulink de Matlab de un inversor trifásico de tres niveles tipo NPC conectado a una carga resistiva y resistiva – inductiva, ambas en Y, y su comparación con un inversor convencional de dos niveles.

Los resultados muestran la reducción de las tensiones soportadas por los dispositivos por rama en el inversor multinivel de hasta 100 V. También se produce una reducción en la distorsión armónica de las tensiones de fase en un 14.76% con carga resistiva y un 15.6% con carga resistiva – inductiva.

6. BIBLIOGRAFÍA

[1] Lamich Arocas Manuel, Filtros Activos: Introducción y Aplicaciones. Universidad de Catalunya. Departamento de Ingeniería Electrónica, 2003.

[2] Alepuz Menéndez, Salvador Simón, Control del convertidor CC/CA de tres niveles, Universidad Politécnica de Catalunya, 2004.

[3] Bum- Seok S., Gautam S., Madhav D., Thomas A. “Multilevel Power Conversion – An Overview Of Topologies and Modulations Strategies”.

[4] Lai J., Peng F. “Multilevel Converters – A New Breed of Power Converters”. IEEE Transactions On Industry Applications, Vol 32 No 3 Mayo/Junio 1996.

[5] Franquelo L., Rodriguez J., Leon J., Kouro S., Portillo R., Prats M. “ The Age The Multilevel Converters Arrives”. IEEE Industrial Electronics Magazine, Junio 2008.