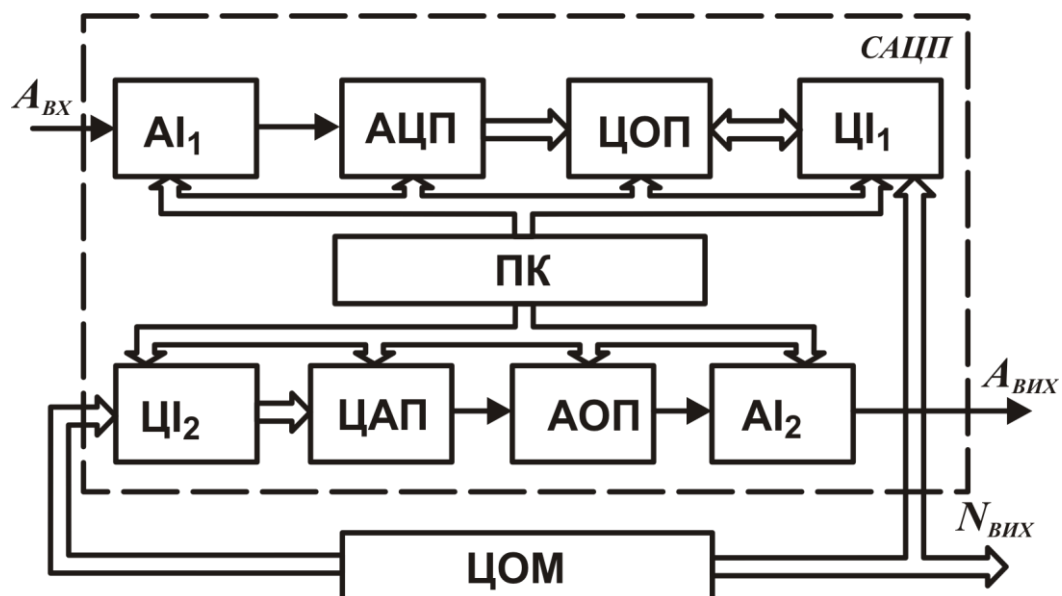


О. Д. Азаров, О. О. Коваленко

ОБЧИСЛЮВАЛЬНІ АЦП І ЦАП,
ЩО САМОКАЛЬБРУЮТЬСЯ,
ДЛЯ СИСТЕМ ЦИФРОВОГО ОБРОБЛЕННЯ
АНАЛОГОВИХ СИГНАЛІВ



Міністерство освіти і науки України
Вінницький національний технічний університет

О. Д. Азаров, О. О. Коваленко

**ОБЧИСЛЮВАЛЬНІ АЦП І ЦАП,
ЩО САМОКАЛЬБРУЮТЬСЯ,
ДЛЯ СИСТЕМ ЦИФРОВОГО ОБРОБЛЕННЯ
АНАЛОГОВИХ СИГНАЛІВ**

Монографія

УНІВЕРСУМ-Вінниця
2006

УДК 621.325; 621.335

А 35

Рецензенти:

доктор технічних наук, професор **В. О. Романов**

доктор технічних наук, професор **О. М. Роїк**

Рекомендовано до видання Вченою радою Вінницького національного технічного університету Міністерства освіти і науки України (протокол №6 від 29.12.2005р.)

Азаров О. Д., Коваленко О. О.

А 35 Обчислювальні АЦП і ЦАП, що самокалібруються, для систем цифрового оброблення аналогових сигналів: Монографія. / Під заг. ред. О.Д.Азарова. – Вінниця: УНІВЕРСУМ – Вінниця, 2006 – 147 с.

ISBN XXX-XXX-XX-X

У монографії розглянуто теоретичні аспекти і практичні рекомендації щодо побудови обчислювальних АЦП і ЦАП із ваговою надлишковістю, що самокалібруються, для систем цифрового оброблення аналогових сигналів.

Розглянуто методи підвищення швидкодії і точності АЦП і ЦАП із ваговою надлишковістю, що самокалібруються, а також використання таких пристроїв у систем цифрового оброблення аналогових сигналів.

Книгу розраховано на науковців, аспірантів та інженерів, які займаються розробкою високоточних аналого-цифрових пристроїв та систем цифрового оброблення аналогових сигналів.

УДК 621.325; 621.335

ISBN XXX-XXX-XX-X

© О. Азаров, О. Коваленко, 2006

Наукове видання

**Азаров Олексій Дмитрович
Коваленко Олена Олександрівна**

**ОБЧИСЛЮВАЛЬНІ АЦП І ЦАП,
ЩО САМОКАЛІБРУЮТЬСЯ,
ДЛЯ СИСТЕМ ЦИФРОВОГО ОБРОБЛЕННЯ
АНАЛОГОВИХ СИГНАЛІВ**

Монографія

Редактор Т.А.Ягельська

Оригінал-макет підготовлено О. Д. Азаровим

Видавництво ВНТУ «УНІВЕРСУМ – Вінниця»
Свідоцтво Держкомінформу України
серія ДК № 746 від 25.12.2001 р.
21021, м.Вінниця, Хмельницьке шосе, 95, ВНТУ, ГНК, к.114
Тел.: (0432) 59-85-32

Підписано до друку XX.XX.XXXX р. Формат 29.7×42¼
Гарнітура Times New Roman. Папір офсетний
Друк різнографічний. Ум.друк.арк. X,XX
Наклад 100 прим. Зам.№ 2006-XXX

Віддруковано в комп'ютерному інформаційно-видавничому центрі
Вінницького національного технічного університету
Свідоцтво Держкомінформу України
серія ДК № 746 від 25.12.2001
21021, м.Вінниця, Хмельницьке шосе, 95

ЗМІСТ

СПИСОК СКОРОЧЕНЬ	5
ВСТУП	6
1 СУЧАСНИЙ СТАН РОЗВИТКУ ТЕХНІКИ ОБЧИСЛЮВАЛЬНИХ ВИСОКОТОЧНИХ АЦП І ЦАП	8
1.1 Аналіз вимог до систем цифрового оброблення аналогових сигналів	8
1.2 Методи реалізації цифроаналогових і аналого-цифрових операцій підсумовування, множення й ділення	26
1.3 Принципи побудови аналого-цифрових пристроїв, що інтегрують і диференціюють	35
1.4 Похибки трактів аналого-цифрового й цифроаналогового перетворення та шляхів підвищення точності й швидкодії АЦП для СЦОАС	44
2 МЕТОДИ ПІДВИЩЕННЯ ТОЧНОСТІ РЕЗИСТИВНИХ ПЕРЕТВОРЮВАЧІВ КОД-НАПРУГА І КОД-СТРУМ ІЗ ВАГОВОЮ НАДЛИШКОВІСТЮ	50
2.1 Аналіз статичних похибок цифрокерованих резистивних перетворювачів на основі НПСЧ	50
2.2 Методи самокалібрування передатних коефіцієнтів цифрових резистивних перетворювачів	60
2.3 Методичні похибки завдання передатних коефіцієнтів цифрових резистивних перетворювачів, що самокалібруються	70
3 МАТЕМАТИЧНІ МОДЕЛІ ВИСОКОТОЧНИХ ОБЧИСЛЮВАЛЬНИХ АЦП, ЩО САМОКАЛІБРУЮТЬСЯ ІЗ ВАГОВОЮ НАДЛИШКОВІСТЮ	82
3.1 Математичні моделі високоточних обчислювальних АЦП і ЦАП	82
3.2 Структури, алгоритми функціонування підсумовувальних і множильно-ділительних високоточних АЦП і ЦАП	90
3.3 Високоточний інтегратор "аналог-код-аналог" на базі АЦП, що самокалібрується	106
3.4 Динамічні похибки високоточного інтегратора на базі обчислювального АЦП	112

4 РЕКОМЕНДАЦІЇ З ПРОЕКТУВАННЯ ВИСОКОТОЧНИХ ОБЧИСЛЮВАЛЬНИХ АЦП І ЦАП ДЛЯ СИСТЕМ ЦИФРОВОГО ОБРОБЛЕННЯ АНАЛОГОВИХ СИГНАЛІВ	118
4.1 Інженерні рекомендації з проектування АЦП з автоматичним вибором вхідного діапазону	118
4.2 Реалізація функціонального АЦП із коригуванням нелінійності давача вхідного сигналу	126
4.3 Рекомендації з розробки фільтруючого аналого- цифрового перетворювача на основі інтегратора з цифрокерованим дільником	131
ЛІТЕРАТУРА	139

СПИСОК СКОРОЧЕНЬ

- АОМ (ГОМ) – аналогова (гібридна) обчислювальна машина
АІнт. – аналоговий інтегратор
АЛП – арифметико-логічний пристрій
АОП – аналоговий обчислювальний пристрій
АЦІ – аналого-цифровий інтегратор
АЦП, ЦАП, ОАЦП, ОЦАП, САЦП, ПЦАП, ЩАЦП – аналого-цифровий перетворювач, цифроаналоговий перетворювач, обчислювальний, підсумовувальний, множилний, множильно-ділильний
БАЦЗ – блок аналого-цифрового зрівноважування
БК – блок керування
БПЗ – блок порозрядного зрівноважування
БФК – блок формування коефіцієнтів
ВПЯЗТ – вимірювач параметрів якості звукових трактів
ГКС, ГЦК – генератор сигналу, що компенсує, цифрового коду
ДОН, ТДОН, ТДОС – джерело (термостатованої) опорної напруги, термостатоване джерело опорного струму
КН – компаратор напруги
ЛРП – лінійні резистивні перетворювачі
МАРП – миттєве автоматичне регулювання посилення
ОБ – обчислювальний блок
ОЗП, ПЗП – оперативний, постійний запам'ятовувальний пристрій
ОП – обчислювальні перетворювачі
ПК, ПКС – перетворювач коду, код-струм
ПНК, ПКН, ПКС – перетворювачі напруга-код, код-напруга, код-струм
ПФІ – перетворювачі форми інформації
СП, СПС – схема порівняння, схема порівняння струмів
СПІ – системні перетворювачі інформації
СЦОАС – системи цифрового оброблення аналогових сигналів
ЦКП, ЦКР, ЦКО – цифро-керовані провідності, резистори, опори
ЦОП, СЦОП – цифровий обчислювальний пристрій, спеціальний цифровий обчислювальний пристрій
ЦП – цифровий процесор
ЦРП – цифрові резистивні перетворювачі

ВСТУП

Серед галузей застосування аналого-цифрових і цифроаналогових перетворювачів (АЦП) і (ЦАП) важливе місце посідають системи цифрового оброблення аналогових сигналів (СЦОАС). До них належать різні системи керування й вимірювання, діагностики, цифрового оброблення, реєстрування, контролю, моделювання [1-13]. Відмітною ознакою даного класу систем є наявність у них перетворювачів форми інформації (ПФІ). Точність і швидкодія СЦОАС у значній мірі залежить від динамічних і статичних характеристик перетворювачів інформації [5,10].

Сучасні ПФІ містять у собі величезну кількість різних класів пристроїв. Серед них можна виділити особливий клас пристроїв - обчислювальні перетворювачі (ОП) інформації [6-9]. Відмітною ознакою даних АЦП і ЦАП є наявність виконання не тільки операції безпосереднього перетворення аналогової величини в цифровий код і навпаки, але й додаткове виконання математичних операцій (підсумовування, множення, інтегрування, обчислення різних функцій).

Інтерес розробників до подібного роду пристроїв пояснюється рядом чинників. По-перше, можливістю оброблення сигналу в реальному часі. По-друге, застосування обчислювальних перетворювачів інформації дозволяє розвантажити основну частину комп'ютерної системи від попереднього оброблення. По-третє, можливістю використання тих самих блоків для як операції перетворення аналог-код, код-аналог, так і виконання математичних операцій, а також коригування результату перетворення [10].

До недоліків відомих обчислювальних перетворювачів можна віднести складність пристроїв і, як наслідок, збільшені апаратурні витрати при їх схемотехнічній реалізації [7-12]. При цьому, у випадку застосування додаткових аналогових і аналого-цифрових вузлів на точність роботи ОП істотно впливають похибки елементної бази. Проте у теперішній час розроблено багато різних способів підвищення точності ОП. Вони можуть бути розділені на два напрямки. Перша група методів підвищення точності ОП ґрунтується на застосуванні прецизійних технологій виготовлення аналогових вузлів, що вимагає більших матеріальних витрат і не завжди гарантує часову й метрологічну стабільність. Другий напрямок – це методи підвищення точності АЦП, що базуються на введенні надлишковості на різних рівнях проектування пристроїв: функціонально-алгоритмічному, інформаційному й структурно-схемотехнічному. Такий підхід

присутній у ряді розробок різних наукових шкіл - Г.Е. Пухова [6,12], В.М.Шляндіна [13], В.Б. Смолова [7,10,11,14], А.І. Кондалева [5,8,9,15,16]. Представниками цих наукових колективів було розроблено багато різних способів для подолання обмежень по точності й швидкодії ОП. Ряд з них засновано на різних схемотехнічних рішеннях. Одним з таких методів є застосування цифрокерованих опорів і провідностей, а також лінійних резистивних перетворювачів при реалізації різних математичних операцій [7,10-14]. Однак використання цих підходів, як правило, не дозволяє комплексно вирішити проблему підвищення точності й швидкодії.

Одним із перспективних підходів щодо підвищення точності ОП є введення у пристрої, що розробляються інформаційної надлишковості у формі надлишкових позиційних систем числення (НПСЧ) [17-27]. Роботи з дослідження застосування НПСЧ у техніці АЦП і ЦАП в Україні розпочалися з кінця 70-х років у науковій школі О.П. Стахова і О.Д.Азарова незалежно від аналогічних робіт, що розгорнулися в той час у США (фірма Intersil Inc.). Перші структури обчислювальних АЦП (ОАЦП) на основі НПСЧ були розроблені під керівництвом проф. О.Д. Азарова [25,26]. Подальше проведення досліджень у даному напрямку становить як теоретичний так і практичний інтерес.

ЛІТЕРАТУРА

1. Кабеш К. Аналого-цифровые вычислительные системы. М.: Радио и связь, 1983. - 152с.: ил.
2. Орнатский П. П. Теоретические основы информационно-измерительной техники. - 2-е изд., перераб. и доп. – К.:Вища школа. 1983. - 455с.
3. Цапенко М.П. Измерительные информационные системы. Учебное пособие для вузов: - 2-е изд., перераб. и доп. - М.: Энергоатомиздат, 1985, 440с: ил.
4. Гольденберг Л.М., Матюшкин Б.Д., Поляк М.Н. Цифровая обработка сигналов. - М.: Радио и связь, 1985 г.
5. Кондалев А.И. Системные преобразователи формы информации. - К.: Наукова думка, 1974, 336с.: ил.
6. Пухов Г.Е., Самойлов В.Д., Аристов В.В. Автоматизированные аналого-цифровые устройства моделирования. К.: Техніка, 1974, 324с.
7. Смолов В.Б. Вычислительные преобразователи с цифровыми управляемыми сопротивлениями. - М.: Госэнергоиздат 1961, 135с: ил.
8. Преобразователи формы информации для малых ЭВМ / А.И.Кондалев, В.А.Багацкий, В.А.Романов, В.А.Фабричев - К.: Наукова думка, 1987. - 280с.
9. Преобразователи информации с обработкой данных / Багацкий В.А., Грешищев Ю.М., Самус И.В., Фабричев В.А. Под ред. Кондалева А.И. - К.: Наукова думка 1992 - 264 с
10. Грушвицкий Р.И. и др. Аналого-цифровые периферийные устройства микропроцессорных систем. - Л.: Энергоатомиздат, 1989, - 160с: ил.
11. Микроэлектронные цифроаналоговые и аналого-цифровые преобразователи информации. Под ред. В. Б. Смолова Л.: Энергия, 1976, - 336с: ил.
12. Справочник по аналоговой вычислительной технике / под ред. Г.Е. Пухова. – К.: Техника, 1975, 431с., ил.
13. Шляндин В.М., Цифровые измерительные устройства. Учебник для вузов. - 2-е изд., перераб. и доп. - М.: Высшая школа, 1981,- 335с.
14. Полупроводниковые кодирующие и декодирующие преобразователи напряжений. - Л.,: Энергия, 1967.- 312с., ил.
15. Кондалев А.И., Клочан П.С., Лаврентьев В.Н. и др. Преобразователи формы информации для контрольно-измерительных систем и вычислительных комплексов. / Проблемы создания

преобразователей формы информации. - К.: Наукова думка, 1980.- 4.2. - с. 12-20.

16. Романов В.А. Аналого-цифровые микропроцессоры в информационно-вычислительных и управляющих системах. – К.: Знание, - 1984, - с. 16.

17. Стахов А.П. Коды золотой пропорции, - М.: Радио и связь, 1984. - 152с: ил.

18. Азаров О.Д. Основи теорії аналого-цифрового перетворення на основі надлишкових позиційних систем числення. Монографія. – Вінниця: УНІВЕРСУМ-Вінниця, 2004. – 260с.

19. Стейскал В. Я. Быстродействующие самокорректирующиеся аналого -цифровые преобразователи для высококачественной цифровой магнитной записи: Дис. канд. техн. наук - Киев,1987, - 24с.

20. Крупельницький Л. В., Азаров О. Д. Аналого-цифрові пристрої систем, що самокоригуються, для вимірювань і оброблення низькочастотних сигналів: Монографія. / Під заг. ред. О.Д.Азарова. – Вінниця: УНІВЕРСУМ – Вінниця, 2005 - 167 с.

21. Высокопроизводительные преобразователи информации на основе избыточных систем счисления: Учебное пособие/ А.П. Стахов, А.Д. Азаров, В.П. Марценюк и др. - К.: УМК ВО, 1988. с. 63-70.

22. Азаров А.Д. Избыточные позиционные системы счисления в технике преобразования информации // Избыточные системы счисления, моделирование, обработка данных и системное проектирование в технике преобразования информации: Учебное пособие - К.: Вища школа, 1990. - С. 62 - 105 .

23. Моисеев В.И. Разработка и исследование высокоточных АЦП и ЦАП на основе избыточных измерительных кодов: Дис. канд.техн.наук, - Киев: 1984, - 238 с.

24. Азаров А.Д. Исследование принципов построения и разработка преобразователей информации на основе кодов с иррациональными основаниями: Дис. канд. техн. наук. - Харьков, 1980, - 24с.

25. А.С. 1617638 Суммирующий аналого-цифровой преобразователь / Стахов А.П., Азаров А.Д., Коваленко Е. А., Стейскал В.Я. Опубл. 6.07.1991 г. Бюл.48

26. Положительное решение по заявке 4652502/24-24 от 25.12.89, Множительно-делительный аналого-цифровой преобразователь / Стахов А.П. Азаров А.Д., Коваленко Е. А., Стейскал В.Я.

27. А.С. 1790030 Цифроаналоговый преобразователь / Азаров А.Д., Коваленко Е. А. и др. Опубл. 3.05.1990 г. Бюл.23

28. Арутюнов П.А. Теория и применение алгоритмических измерений. - М.: Энергоатомиздат, 1990, 256 с.: ил.
29. Горлач А.А., Минц М.Я., Чинков В.Н. Цифровая обработка сигналов в измерительной технике. - К.: Техніка, 1985.- 151 с.: ил.
30. Орнатский П.П. Автоматические измерения и приборы. 5-е изд. перераб. и доп. - К.: Вища школа, 1986. - 504с.
31. Каппелини В., Константи́нидис А. Дж. Цифровые фильтры и их применение. - М.: Энергоатомиздат, 1983 г. - 360с: ил.
32. Рабинер Л.Р., Гоулд В. Теория и применение цифровой обработки сигналов. М.: Мир, 1978.
33. Хофор М.Е., Таднсенд М. Однокристалльный микрокомпьютер для обработки сигналов в реальном времени.// Электроника, 1979, Т.52, №5, с.23-30.
34. Власенко В.А., Школин О.И. Микропроцессорные системы неразрушающего контроля качества изделий электронной техники. – К.: Техніка, 1990. - 144с.
35. Анисимов Б.В., Голубкин В.Н., Петраков С.В. Аналоговые и гибридные ЭВМ - М.: Высшая школа, 1986.-288с.: ил.
36. Ю.Р. Гнатек Справочник по цифроаналоговым и аналого-цифровым преобразователям. - М.: "Радио и связь, 1982. - 552с.
37. Маслов А.А., Сахаров О.Н. Аналого-цифровые микропроцессорные устройства. - М.: МАИ, 1991 г.- 160с.: ил.
38. Гельман М.М. Аналого-цифровые преобразователи для информационно-измерительных систем. - М.: Из-во стандартов, 1989 г. -320с.
39. Дворецкий И.М., Дриацкий Н.Н. Цифровая передача каналов звукового вещания. - М.: Радио и связь, 1987. - 192с.: ил.
40. Введение в кибернетическую технику: Обработка физической информации / Под ред. Б.Н. Малиновского. – К.: Наук. думка, 1979. - 256с.
41. Проблемно-ориентированные комплексы на основе персональных ЭВМ и средств их профессиональной ориентации для автоматизации экспериментальных исследований // Палагин А.В., Яковлев Ю.С., Новиков Б.В., Гуменюк-Сычевский В.И., Горин Ф.Н. - Киев, 1989, - 77с. - (Препр./АН УССР Ин-т кибернетики им. В.М. Глушкова).
42. Процессорные измерительные средства. - Л.: Энергоатомиздат. 1989. - 224с.
43. Циделко В.О., Яремчук Н.А. Метрологическое обеспечение систем. – К.: УМК ВО. 1988. - 100 с.

44. Персональная профессиональная аналого-цифровая вычислительная система ППАЦВС-45. Проспект на изделие, Кишинев.

45. Коен М. Сравнение различных структур аналого-цифровых преобразователей - непереносимое условие принятия правильного конструктивного решения // *Electronics Design*, N H-56496

46. Туз Ю.М. Структурные методы повышения точности измерительных устройств. - К.: Вища школа., 1976, 256с.

47. Гельман М.М., Шаповал Г.Г. Автоматическая коррекция систематических составляющих погрешности в преобразователях напряжение-код., перераб. и доп. М.: Техніка, 1991. - 191 с: ил.

48. Сопряжение датчиков и устройств ввода данных с компьютерами IBM PS. Пер. с англ./ Под ред. У. Томпкинса, Дж. Уэбстера.- М.: Мир, 1992. - 592с.: ил.

49. Беман Г., Раббе И. Использование адаптивных аналого-цифровых преобразователей в измерительной технике // "Nachrichten technik Elektronik", N1, 1987 г. с. 10-11.

50. Стахов А.П., Азаров А.Д., Нечипоренко Л.М., Коваленко Е.А. Аналого-цифровые микропроцессоры на основе ИИК.// Тезисы докл. Вс.конф."Системные исследования и автоматизация в метрологическом обеспечении ИИС и управлении качеством", Львов, 1986 г., 2с.

51. Азаров А.Д., Марценюк В.П., Коваленко Е.А. Самокорректирующиеся аналого-цифровые процессоры для ЦРИД // Сб.научных трудов под общ. ред. к.т.н. О.Г.Наторошвили, Тбилиси: 1987 г., стр.68-72.

52. Мухопад Ю.Ф. Проектирование специальных микропроцессорных вычислителей - К.: Вища школа., 1986, 256с.

53. Чернов В.Г. Устройства ввода-вывода аналоговой информации для цифровых систем сбора и обработки данных. - М.: Машиностроение, 1988.

54. Попков М.К. Системы регистрации и обработки данных сейсморазведки.- М.: Недра 1984. - 381с.

55. Высокоточный измерительный контроллер для работы датчиками физических величин. Майстришин В.Я., Скалзуб В.В., Стейскал В.Я., Лысюк В.В., Крупельницкий Л.В., Голубев А.П. // Проблемы создания преобразователей формы информации. Тез. докл. 7-го симпозиума - Киев, 1992.

56. Петросюк Ю.А. Исследование кодоуправляемых резистивных делителей напряжения в кодах с иррациональными основаниями / Автореферат дис. Харьков - 1984, 20с.

57. Бех А.Д., Чернецкий В.В. Периферийные измерительные устройства / АН УССР. Ин-т Кибернетики им. В.М. Глушкова - Наукова думка, 1991. - 224 с.

58. Шрюфер О. Цифрова обробка сигналів. - Переклад з німецької, К.: Либідь, 1992 р.

59. Аналоговые и гибридные вычислительные машины / под ред. А.Н. Лебедева и В.Б. Смолова. - М.: Высшая школа, 1984.-320с., ил.

60. Шахов Э.К., Михотин В.Д. Интегрирующие развертывающие преобразователи информации М.: Энергоатомиздат, 1986. - 144с.: ил.

61. Полонников Д.Е. Операционные усилители: Принципы построения, теория, схемотехника. - М.: Энергоатомиздат, 1983.

62. Гудинаф Ф. Умножающие цифро-аналоговые преобразователи для замены переменных резисторов // Электроника, N 3, 1991, С.49.

63. Гудинаф Ф. Применение аналого-цифровых специализированных ИС - магистральное направление развития аналого-цифровых систем// Электроника, N 3/4, 1990 , С. 19-23.

64. Analog Devices. Worldwide headquarters. -Norwood, 1993 - 160p.

65. Капиев Р.Э. Измерительно-вычислительные комплексы - Л.:Энергоатомиздат, 1988. - 176с.: ил.

66. Гудинаф Ф. Интегральный аналоговый множитель с полосой пропускания 200 МГц // Электроника, N 4, 1991, С. 50.

67. Гудинаф Ф. Аналого-цифровой процессор сигналов //Электроника, N 7, 1990, с.8.

68. Гудинаф Ф.. Специализированные АЦП // Электроника, N16, 1993, С. 24.

69. Шуп Т. Решение инженерных задач на ЭВМ. - М.: Мир, 1982, - 238с., ил.

70. Евдокимов В.Ф., Стасюк А.И. Параллельные вычислительные структуры на основе разрядных методов вычислений.-К.: Наукова думка , 1987, - 312с.: ил.

71. Гитис Э.И. Преобразователи информации для электронных цифровых вычислительных устройств. - М.: Энергия, 1970.

72. Гитис Э.И. Преобразователи информации для электронных цифровых вычислительных устройств. Изд.3-е, перераб. М.: Энергия, 1975, 448 с: ил.

73. Гитис Э.И. Пискулов Е.А. Аналого-цифровые преобразователи: учеб. пособие для вузов. - М.: Энергоатомиздат, 1981, -360с: ил.

74. Гудинаф Ф. Новые области применения аналого-цифровых преобразователей с высоким разрешением // Электроника, N 7,- 1991.
75. Barry Siedel. Interpreting ADC and DAC Specialcations. Electronic Engineering, May 1978, p 54-61.
76. Ризенман М. Проблемы и перспективы развития производства АЦП с высокой разрешающей способностью. Электроника, 1988, N 1, с 63 - 72 .
77. Метрологическое обеспечение информационно-измерительных систем. Сб. руководящих документов. - М.: Изд-во стандартов, 1984. 264с.
78. Нормирование и использование метрологических характеристик средств измерений. Нормативно-технические документы. - М.: Изд-во стандартов, 1985. 152с
79. Островерхов В.В. Динамические погрешности АЦП. -М. .- Энергия, 1975.
80. Boyaciqiller Z., Socklot S. Increase analog system accuracy with a 14-bit monolithic ADC. EDN, August 18, 1982, p. 137-144.
81. Uatson L. 16-bit monolithic DAC attains modular perfomance. Electronic Desiqn, November 11, 1982, p. 121-130.
82. Brubaker I, Bouciqiler Z, Bradshau P. 14-bit DAC mates with PS, settles in lessthau 1 S. Electronic Design, April 16, 1981, p. 147 - 151.
83. Аладьев В.З., Гершгорн Н.А. Вычислительные задачи на персональном компьютере. - К.: Техніка, 1991, - 245с.
84. Роберт Леонард Динамические характеристики преобразователей информации // Электроника, № 23/24, 1990, С.44.
85. Выгодский М.Я. Справочник по высшей математике - М.: Наука, 1964. с. 240-242.
86. Бронштейн И.Н., Семендяев К.А. Справочник по математике для инженеров и учащихся втузов. - М.:Наука, 1986, с.162-164.
87. Коваленко О.О., Азаров О.Д. Самокалибровані цифрокеровані подільники напруги на основі надлишкових позиційних систем числення // Вісник ВПІ. - 1996. - №3, С. 5-11.
88. Коваленко Е.А. Применение вычислительных АЦП в аналогоцифровых вычислительных комплексах. // Инф.-измерит, техн./ Пенз. политехн, институт - Пенза, 1991. - С.58-64.
89. Залманзон Б.И. Беседы об автоматике и кибернетике – М.: Наука, 1987.
90. Пешель Б.Е. Моделирование сигналов и систем. - М.: Мир, 1981.
91. Основы моделирования сложных систем / Под. ред. И.В.Кузьмина - К.: Вища школа, 1981.

92. Ермилов В.И., Хунутдинов Г.Н. Математическая модель ЦАП./ Развитие системных средств в электроприборостроении. Л., 1985, 47-51.

93. Таланчук П.М. Моделирование и оптимизация на ЭВМ измерительных преобразователей. - К.: Вища школа, 1991.

94. Коваленко Е.А., Стейскал В.Я. Избыточность и помехоустойчивость АЦП поразрядного кодирования // Материалы X симпозиума по проблеме избыточности в информационных системах. М. - 1990. - С. 3.

95. Коваленко Е.А. Моделирование погрешностей вычислительных аналого-цифровых преобразователей на основе избыточных систем счисления. // Проблемы создания преобразователей формы информации., Тез. докл. VII всесоюзного симпозиума, Киев, 1992. - С.20.

96. Коваленко Е.А. Исследование вычислительных АЦП // Приборостроение - 95, Материалы н/т конф., Винница - Львов, 1995. - С.54.

97. Стейскал В.Я., Азаров А.Д., Коваленко Е.А. Высокопроизводительный аналого-цифровой преобразователь для измерителей параметров звуковых трактов // Техника средств связи. Техника радиовещательного приема и акустики. - 1989.- вып. 1. – М.: Наука, 1987.

98. Коваленко Е.А. Исследование вычислительных АЦП // Приборостроение - 94, Материалы н/т конф., Винница - Симферополь, 1992. - с.54.

99. Коваленко Е.А. Применение вычислительных АЦП в системах управления и контроля // Контроль и управление в технических системах // Тезисы докл. н/т конф. стран СНГ. - Винница, 1992. - С.83

100. Коваленко Е.А. Аналого-цифровой интегратор //Контроль и управление в технических системах// Тезисы докл. н/т конф. стран СНГ. - Винница, 1992. - С.83

101. Коваленко Е.А., Азаров А.Д. Высокоточное гибридное вычислительное устройство на основе самокорректирующихся АЦП и ЦАП. // Вопросы проектирования и практического использования ПФИ в управляющих и вычислительных комплексах звукозаписи - тез. докл. н/т конф. Одесса, 1990. - С. 143 - 145.

102. Коваленко Е.А., Стейскал В.Я. Избыточность и помехоустойчивость АЦП поразрядного кодирования // X симпозиум по проблеме избыточности в информационных системах - Л. - 1989. - С.64-67.

103. Азаров А.Д., Коваленко Е.А. Вычислительные АЦП.// Проблемы создания преобразователей формы информации., Тез. докл. VI всесоюзного симпозиума, Киев, 1988. - С.178.