
ВОЛОКОННО-ОПТИЧНІ ТЕХНОЛОГІЇ В ІНФОРМАЦІЙНИХ (INTERNET, INTRANET ТОЩО) ТА ЕНЕРГЕТИЧНИХ МЕРЕЖАХ

УДК 681.2:004

В. П. КОЖЕМ'ЯКО, В. І. МАЛІНОВСЬКИЙ, Я. І. ЯРОСЛАВСЬКИЙ

АНАЛІЗ ФАКТОРУ СИГНАЛ-ШУМУ ДЛЯ ПІДВИЩЕННЯ ЯКОСТІ ПЕРЕДАВАННЯ ІНФОРМАЦІЙНОГО СИГНАЛУ ПО ВОЛОКОННО-ОПТИЧНИМ КАНАЛАМ ЗА МЕТОДОМ ДВОХ ХВИЛЕВОЇ ПЕРЕДАЧІ ІНФОРМАЦІЇ

*Вінницький національний технічний університет,
21021, Хмельницьке шосе, 95, Вінниця, Україна
E-mail: tirexlink@mail.ru*

Анотація. В роботі досліджено та проаналізовано прояви фактору сигнал-шуму при реалізації методу двох хвильового кодування сигналів у ВОЛЗ, який базується на представлення на фізичному рівні оптичного сигналу на двох оптичних несучих довжинах хвиль з метою мінімізації завад в оптичних каналах та підвищення стабільності передачі даних в сучасних мережах. Отримані основні аналітичні залежності та пояснено природу виникнення адитивних шумів при реалізації методу та визначено шляхи мінімізації відношення сигнал-шум. Метод двоххвильової передачі даних, дозволяє підвищити стабільність передавання цифрових оптичних сигналів, за рахунок підвищення рівня сигнал-шум та зменшення коефіцієнта виникнення помилки.

Ключові слова: інформаційна мережа(ІМ); волоконно-оптична лінія зв'язку (ВОЛЗ); оптичний сигнал; довжина хвилі; оптична потужність; спектр сигналу; сигнал-шум (OSNR) .

Аннотация. В работе исследовано и проанализировано проявление фактора сигнал-шум при реализации метода двухволнового кодирования сигналов в ВОЛС, который основан на одновременном физическом представлении оптического сигнала на двух несущих длинах волн с целью минимизации помех в оптических каналах и повышения стабильности передачи данных в современных сетях. Полученные основные аналитические зависимости и объяснено природу возникновения аддитивных шумов при реализации метода и определены пути минимизации отношения сигнал-шум. Метод двухволновой передачи данных позволяет повысить стабильность передачи цифровых оптических сигналов, за счет повышения уровня сигнал-шум и уменьшение коэффициента возникновения ошибки.

Ключевые слова: информационная сеть (ИМ); волоконно-оптическая линия связи (ВОЛС); оптический сигнал; длина волны; оптическая мощность; спектр сигнала; сигнал-шум (OSNR).

Abstract. In this paper we have investigated and analyzed the expression of signal-to-noise factor in the implementation of the two-wave signal encoding method, based on the simultaneous surrounds the physical representation of the optical signal at the two carrier wavelengths in order to minimize interference in the optical channels and increase the stability of data transmission in modern networks. These basic analytical relationships and explain the nature of occurrence of the additive noise in the implementation of the method and the ways to minimize the signal-to-noise ratio. Two-wave signal encoding method can improve the stability of the optical transmission of digital signals by improving the signal-to-noise ratio and a decrease of the error ratio.

Keywords: information network; fiber-optic communication line; information network; optical signal wavelength; optical power signal spectrum; signal-to-noise ratio (OSNR).

ВСТУП

У волоконно-оптичних лініях використовуються різні типи лінійного двійкового коду та способи формування коротких оптичних імпульсів в цьому коді. Формування оптичних цифрових сигналів для передачі по ВОЛЗ, здійснюється методами лінійного кодування. Для цього використовуються двійкові коди: 1b2b, ADI, AMI, B3Z9, B6ZS, CMI, HDB2, HDB3, mBnD, NRZ, RZ, Miller code [1, 2, 3]. В сучасних системах, із метою підвищення стабільності широко застосовують коди HDB3, AMI. Особливістю цих кодів при використанні їх в електричних системах є передавання логічної «1» та логічного «0» двійкової імпульсної послідовності, імпульсами диференційної полярності. Полярність таких імпульсів змінюється на протилежну при передачі кожної наступного бітового символу (логічний «1» або «0»). В оптичних лініях. Зокрема й у ВОЛЗ, на відміну від електричних провідників не можна передавати імпульси негативної полярності, а тільки позитивні значення оптичної потужності. Оптичне волокно дозволяє передавати сигнали тільки із деяким позитивним значенням оптичної потужності P_{opt} . — лог. «1» та нульовим значенням — лог. «0». Приклад здійснення двійкового коду HDB3 у електричних та волоконно-оптичних системах передавання інформації показаний на рис. 1.

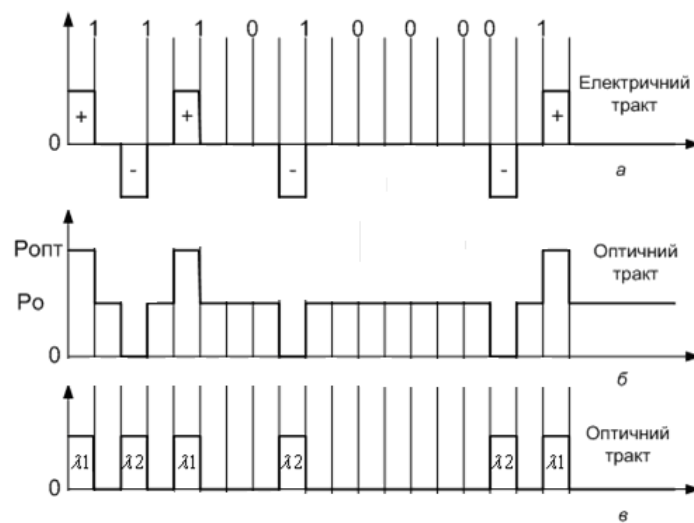


Рис. 1. Приклад реалізації послідовності двійкового імпульсного коду HDB3 у волоконно-оптичних системах [3]

На рис. 1 (а) зображений двійковий код HDB3 для електричної лінії, а на рисунку 1 (б) — оптичний сигнал, введений у волоконно-оптичний тракт. Якщо порівняти діаграми рис. 1(а) та рис. 1 (б), стає зрозумілим, що для випадку оптичного сигналу має місце трьохрівневий код, який містить складову оптичної потужності P_0 . У літературі [3] відзначається, що застосування коду HDB3 у волоконно-оптичних каналах є недоцільним з таких причин:

— потужність сусідніх символів (наприклад, двох послідовних одиниць — «1» і «1») виявляється у 2 рази меншою у порівнянні із максимальною потужністю, яку випромінює оптичне джерело. Це еквівалентно оптичним втратам у 3дБ або 50% від початкової потужності;

— наявність постійної складової вимагає стабілізації робочої точки характеристики джерела оптичного випромінювання, що значно ускладнює схему модуляції та підвищує вартість передавального оптичного обладнання;

— наявність постійної складової P_0 в оптичному сигналі еквівалентно присутності фонового засвітлення фотоприймача, що збільшує джерело завад $N(\lambda, p_{nj}, t)$ та вимагає оптичної фільтрації, яка негативно впливає на оптичний корисний сигнал.

Як зазначається в [3] наведені недоліки коду HDB3 у ВОЛЗ справедливі, коли передача оптичного сигналу відбувається тільки на одній довжині хвилі λ_1 . Дані проблеми зникають при передаванні двійкових символів (лог. «0» та лог. «1») позитивної полярності на різних довжинах хвиль λ_1 та λ_2 , наприклад, коли лог. «0» (умовна позитивна полярність сигналу) передається на λ_1 , а лог. «1» (умовна негативна полярність сигналу) на λ_2 . На рис. 4 (в) показано такий варіант послідовності оптичних імпульсів, що передаються на двох довжинах хвиль.

Такий метод можна в літературі отримав назву хвильового кодування [1, 2]. Він має перспективи для передавання інформаційних сигналів і послідовностей у волоконно-оптичних каналах з метою підвищення стабільності та зменшення похибок передавання. Причому довжини хвиль оптичного

сигналу можуть бути обрані в межах частотного плану WDM, який передбачає 37 номінальних центральних довжин хвиль для кроку 100ГГц у діапазоні 1538,77нм...1560,61нм [4]. Тому можливості для вибору довжин хвиль λ_1, λ_2 для хвильового кодування є достатньо великими. Але, в той же час, такий вибір повинен враховувати особливості передавання суміжного сигналу, вплив каналів на межі поділу сигналів λ_1, λ_2 та нелінійні явища, а особливо імовірності передачі помилки, які значно впливають на швидкість.

Структуру ВОЛЗ із використанням двох довжин хвиль λ_1 та λ_2 показано на рис. 2.

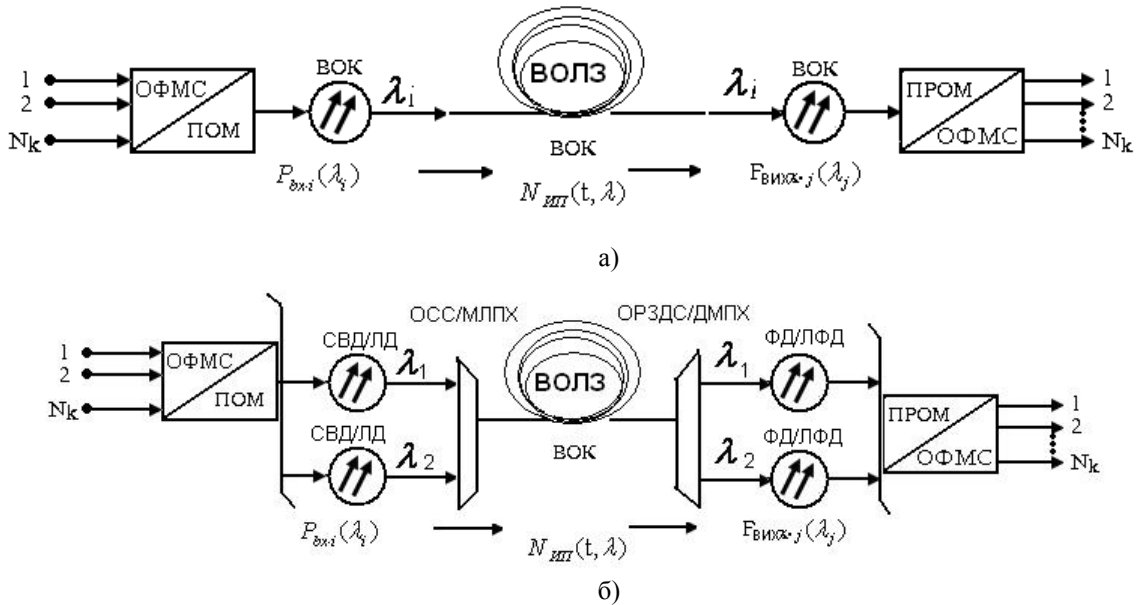


Рис. 2. Структурна модель каналу ВОЛЗ [4].:

а) на базі однієї довжини хвилі із впливом адитивним шумів у ВОК $N_{шт}(t, \lambda)$;

б) на базі двоххвильового кодування на базі 2-х довжин хвиль λ_1 та λ_2 із впливом адитивних завад у ВОК $N_{шт}(t, \lambda)$: ПОМ — передавальний оптичний модуль; ПРОМ — приймальний оптичний модуль; ВОК — волоконно-оптичний кабель; ОСС/МЛПХ — оптичний суматор/мультиплексор; ОРЗДС/ДМПХ — оптичний розділювач/демультиплексор; СВД/ЛД — світлодіодні/лазерні джерела світла; ФД/ЛФД — фотоприймач/лавинний фотодіод

На вході за допомогою передавального модуля електричні сигнали перетворюються в оптичні джерелами випромінювання. Останні вході оптичного каналу ІМ за допомогою оптичного суматора/мультиплексора (ОСС/МЛПХ) 2 оптичні сигнали на довжинах хвиль λ_1 та λ_2 вводяться у волоконно-оптичний кабель (ВОК). На виході такого каналу із ВОК за допомогою оптичного розділювача/демультиплексора (ОРЗДС/ДМПХ) оптичні сигнали виводяться на відповідний фотоприймач приймального модуля ПРОМ.

В каналі ВОЛЗ ймовірність виникнення помилки (коефіцієнт BER) можна контролювати шляхом введення другої довжини хвилі, зменшуючи ймовірність інформаційної похибки та відповідно підвищувати стабільність та швидкодію передачі даних згідно формули (1). Можна показати, що умовний показник стабільності $P_i(t)$, як ймовірність безвідмовної роботи в часі буде обернено пропорційний показнику BER, тобто $P_i(t) \approx \frac{1}{BER}$. Застосувавши математичні перетворення із врахування коефіцієнту пропорційності можна отримати вираз для інформаційної стабільності для каналу ВОЛЗ:

$$P_i(t) = k_L \frac{1}{BER} = \frac{k_L \cdot P_N}{P_S}, \quad (1)$$

де k_L — коефіцієнт пропорційності, який враховує вплив інших факторів виникнення помилок в апаратурі ВОЛЗ.

Кардинальним способом зниження імовірності помилок при прийомі є введення надлишковості [1, 3] в передану інформацію. У системах передачі інформації без зворотного зв'язку даний спосіб

реалізується у вигляді завадостійкого кодування, багаторазової передачі інформації або одночасної передачі по декількох паралельно працюючих каналах.

Є різні методи введення надлишковості в каналах передачі інформації, які застосовуються як на мереженому, прикладному так і фізичному рівні мереженої моделі OSI. В даній роботі пропонується використання надлишковості на фізичному рівні, що пояснюється більшою можливою ефективністю підвищення стабільності каналів ВОЛЗ ІМ, оскільки фізичний рівень регламентується фізичними законами взаємодії і роботи всього каналу і встановлює фізичні обмеження, які діють на всі інші верхні 6 рівнів моделі OSI.

Оскільки, як відомо [3] лінійне підвищення оптичної потужності на в каналах ВОЛЗ одній довжині хвилі λ_i обмежується верхньою мереж виникнення нелінійних явищ (NE) $P_{opt} < P_{optNE}$, то використання підвищення потужності на двох окремих довжинах хвиль λ_1 та λ_2 дозволить оминати це обмеження по більшості нелінійних явищ, тим самим підвищити відношення сигнал/шум, яке залежить від оптичної потужності корисного сигналу і в загальному випадку для одного оптичного каналу ВОЛЗ визначається за формулою:

$$S / N = OSNR = \frac{P_{opt} s(\lambda_i)}{P_{opt} n(\lambda_i)} \quad (2)$$

Як показано в [5], для системи ВОЛЗ на базі схеми із оптичним підсилювачем та WDM/DWDM —мультиплексуванням групи спектральних оптичних каналів, більш точна оцінка показника *OSNR* може бути проведена за допомогою співвідношення [4, 5]:

$$OSNR_{вих}(\lambda_i) = 0,5(P_{ex,i}(\lambda_i) \cdot G_{yc}(\lambda_i) \cdot \Delta f \cdot \eta_y \cdot p_{nep,i/j}(\lambda_{i/j}))^{-1} / G_{yc}(\lambda_{i/j}) \cdot P_{ex,i}(\lambda_i) \cdot P_{cp,n}(\lambda_i), \quad (3)$$

де $P_{ex,i}(\lambda_i)$ — потужність оптичного сигналу з довжиною хвилі λ_i i -го оптичного каналу WDM-мультиплексора; $P_{cp,n}(\lambda_i)$ — потужність завади; $G_{yc}(\lambda_i)$ — коефіцієнт підсилення оптичного сигналу в системах мультиплексування по довжині хвилі (WDM/DWDM); Δf — зміна потужності в результаті втрат, до трактив підсилення; η_y — коефіцієнт узгодження. $p_{nep,i/j}(\lambda_{i/j})$ — оптична потужність перехідної завади, яка виникає із оптичного каналу із довжиною хвилі λ_i в канал із довжиною хвилі λ_j .

Загальновідомим фактом з теорії передачі інформації за критеріями Шеннона-Найквіста [1] та теореми Котельникова є необхідність подвоєння частоти модуляції основної несучої у порівнянні із частотою інформаційного сигналу, $f_{opt} \geq 2f_{inf.cuc}$. Оскільки частота оптичної несучої є дуже високою (приблизно $2 \cdot 10^{14}$ Гц), то відповідна потенційно можлива смуга частот інформаційного каналу складає $\sim 0,5$ — $1 \cdot 10^{14}$ Гц, що відкриває потенційні можливості для передавання оптичного сигналу із надзвичайно високими швидкостями (потенційно до 300Тбіт/с в одному оптичному каналі).

Також можна показати, що стабільність передачі даних в каналі зв'язку, описується відношенням сигнал-шум S/N , яке у кількісних величинах виражається відношенням потужності корисного сигналу до потужності завади $S/N = P_s/P_N$. Цей показник, як і показник коефіцієнту помилки передачі BER (Bit Error Ratio) визначає якісні параметри волоконно-оптичного каналу зв'язку і впливає на швидкодію згідно теореми Шеннона:

$$Bit_rate = 2\Delta F \log_2[1 + (P_s/P_N)^2] = 0,4402X \Delta F, \quad (3)$$

де P_s/P_N — відношення потужностей сигнал-шум; ΔF — смуга пропускання середовища, для ВОЛЗ $\Delta F = 0,44/\tau$, де τ — значення дисперсії оптоволоконна [12]; $X = 10 \lg(P_s/P_N)$.

Швидкість передачі інформації прямопропорційна смузі частот Δf в якій вона передається і логарифмічно залежить від відношення сигнал-шум.

У більшості сучасних інформаційних мережах використовуються волоконно-оптичні канали як перспективний і високошвидкісний тип комунікацій. Даний тип каналів передачі даних застосовується в основному у магістральних ланках, а також у деяких локальних вузлах для організації високошвидкісних або багатоканальних з'єднань. Хоча ВОЛЗ наряду із безпроводними технологіями (WiFi, WiMax) є одним із перспективніших і швидкодюючих типів реалізації інформаційних комунікацій у ІМ, на значних відстанях та у ІМ із високим ступенем важливості інформації мають місце критичні втрати даних. Це в основному проявляється на значних відстанях здійснення комунікацій ($L > 30$ — 40 км) і пов'язано в першу чергу із виникненням шумів в каналі передачі із адитивними та мультиплекативними складовими. І хоча існує багато методів компенсації та усунення завад (таких як PWD, методи модуляції спектру Power Packet, методи та алгоритми ортогональних перетворень Вейвлет, Фурье, Хаара, Адамара, Карупена-

Лоева та ін [xx, xx, xx]), не можливо принципово повністю усунути вплив завад в каналі зв'язку. Завада в каналах ВОЛЗ безпосередньо визначають інформаційну стабільність передачі даних інформаційних мережах.

Фізична складова завад інформаційного оптичного сигналу, враховуючи специфіку і оптичну природу формування та розповсюдження сигналів у ВОЛЗ може бути зменшена на фізичному рівні мережевої моделі взаємодії відкритих систем OSI [1, 3].

Інформаційна стабільність оптичних каналів та заводо захищеність у ВОЛЗ забезпечуються підтриманням належного рівня Якості сервісу QoS (Quality of Service) при передаванні даних в каналах зв'язку. При цьому здійснюється постійний моніторинг параметрів каналів в ІМ згідно політики QoS. Останнє передбачає моніторинг адитивних завад $N_{III}(t, \lambda)$, які залежать як від часового параметру імпульсу $S(t)$, так і від безпосередньо хвильового $S(\lambda)$ (рис. 2).

При цьому, згідно досліджень параметрів якості передачі імпульсів, проведених в [5], було встановлено, що для одного каналу ВОЛЗ з довжиною хвилі λ_i , загальний вигляд рівень адитивних завад $N_{III}(t_i, \lambda_j)$ (взъкосмугові квазігармонійні коливання шумів) в момент часу передавання t , який представлений нормальним розподілом ймовірності, і на фотоприймачі в електричній формі має вигляд [5]:

$$N(\lambda, i_n, t) = \frac{1}{\sigma_n(t)\sqrt{2\pi}} \cdot \exp\left[-\frac{i_n^2}{2\sigma_n^2(t)}\right], \quad (4)$$

де i_n і $\sigma_n(t)$ — миттєве та середньоквадратичне значення сумарного струму завади в момент часу t , на вході порогового пристрою ПРОМ.

Очевидно, що враховуючи квадратурну залежність електричних параметрів від оптичних (тобто на ФД реєструється квадрат інтенсивності поля $I(P) \approx p_{\lambda_j}^2$), то в оптичній формі, переходячи до виміру оптичних потужностей сигналів в каналі ВОЛЗ ІМ, формула (4) із достатньо високою точністю може бути переписана для оптичних сигналів:

$$N(\lambda, p_{n\lambda_j}, t) = \frac{k_{\lambda_j}(\eta)}{P_{n\lambda_j}(t)\sqrt{2\pi}} \cdot \exp\left[-\frac{p_{n\lambda_j}}{2P_{n\lambda_j}(t)}\right], \quad (5)$$

де $k(h)$ — коефіцієнт переходу із електричних величин в оптичні, який враховує ефективність перетворення оптичної потужності в електричний струм; $p_{n\lambda_j}$ та $P_{n\lambda_j}(t)$ — миттєве та середньоквадратичне значення сумарної оптичної потужності завади на довжині хвилі λ_j .

Відношення сигнал-шум визначається ефективним рівнем шуму на вході підсилювача приймача. На практиці відношення P_s/P_N значно більше одиниці і його виражають у [дБ]. В цифрових системах передачі інформації, зокрема й у ВОЛЗ, відношення сигнал-шум (BER) визначає ймовірність передачі помилки [2, 4]:

$$BER = \frac{P_s}{P_n} = \frac{N_{ном}}{N_{норм}} \approx \frac{1}{OSNR} \approx P_{cp}. \quad (6)$$

Корегуючи рівень корисного сигналу, можна звести відношення BER до мінімуму. В сучасних системах, наприклад, ця величина досягає значень 10^{-9} — 10^{-10} (критерій встановлені стандартом ІТУ-Т G.655 для ВОЛЗ на базі WDM $P_{cp.oui} \leq (10^{-9} \div 10^{-10}) \leq P_{cp.oui.доп.}$ [3, 5]), що відповідає швидкості 10^9 — 10^{12} біт/с в каналі.

Проходження цифрового оптичного сигналу по волоконно-оптичному тракті супроводжується появою помилок, як і в будь-якому каналі зв'язку. Помилки виникають, коли замість лог. «1» (наявність оптичного випромінювання) фіксується лог. «0» (відсутність випромінювання) і навпаки. Процес реєстрації символів «1» або «0» інформаційної послідовності $p(1)$ та $p(0)$ при наявності перешкод характеризується середньою ймовірністю бітових помилок P_{cp} та визначається сумою [1]:

$$P_{cp.oui} = 0,5[p(0)p(0/1) + p(1)p(1/0)], \quad (7)$$

де $p(0/1)$ — ймовірність трансформації під дією перешкоди «0» в «1» (помилки першого роду); $p(1/0)$ — ймовірність трансформації під дією перешкоди «1» в «0» (помилки другого роду).

Можна показати, що поява помилок як першого, так і другого роду а також сумарної їх імовірності можна зменшити, відповідним чином збільшивши корисну потужність самого сигналу, що впливає із відношення (2.17).

В результаті моделювання по формулам (4)—(7) в середовищі MathCAD були отримані залежності для оцінювання джерел шумів пр різних значеннях миттєвих потужностей завади (рис. 3).

Графіки на рис. 3 відповідають ситуації, коли миттєві та середні значення оптичних потужностей наближаються. З графіків видно, що в даному випадку характеристики джерела завади для різних довжин хвиль практично однакові. Деякі відмінності спостерігаються тільки для малих відносин хвильових значень потужностей у першій і третій області. Різні криві на цих графіках відповідають різним значенням індексу j . Слід зазначити, що в даному випадку не спостерігаються різкі експоненціальні зміни притаманні нормальному закону розподілу, а значення $N(\lambda, p_{n\lambda j}, t)$ мають конкретизований логарифмічний характер.

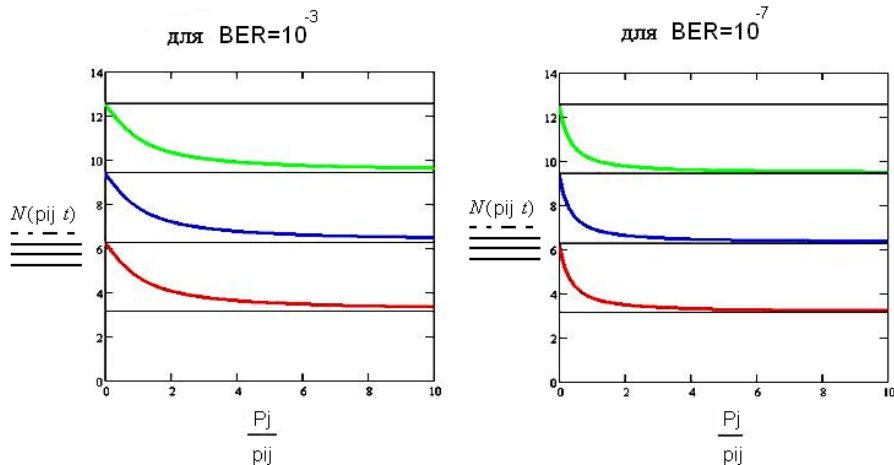


Рис. 3. Графічні залежності характеристик адитивних складових джерел завад $N(\lambda, p_{n\lambda j}, t)$ у ВОЛЗ при різних значеннях коефіцієнта помилки BER

Інша ситуація спостерігається у випадку, коли показники відношення потужностей суттєво різні (рис. 2.3). Тут існують області невизначень складової завади $N(\lambda, p_{n\lambda j}, t)$, і залежність (5) має обмеження. У цих областях ефективно рішення значення величини завади по формулі (5) відсутнє.

На рис. 4 представлені результати моделювання джерела шуму при рішенні рівняння для фіксованого значення індексу $j=4$.

Різні криві відповідають різним значенням показника j та параметрам BER . У даному випадку в розглянутій структурній моделі ВОЛЗ (рис. 2) відбувається поширення двох хвиль для всіх розглянутих значень параметрів $N(\lambda, p_{n\lambda j}, t)$.

Нелінійні явища у ВОЛЗ зумовлюють значне спотворення оптичного сигналу та підвищення коефіцієнту виникнення помилок, або взагалі унеможливають передачі імпульсів у ВОК.

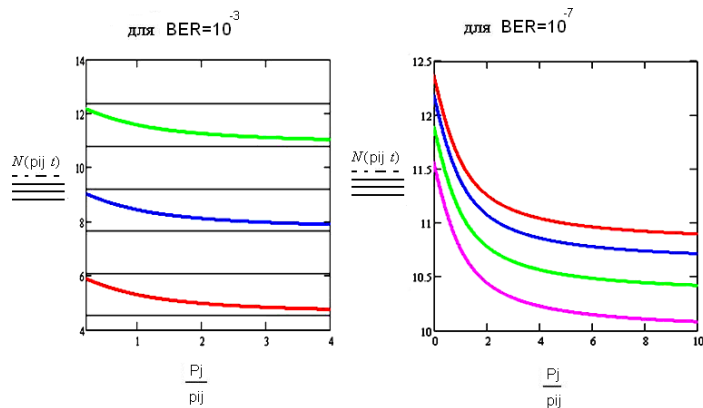


Рис. 4. Залежності характеристик адитивних складових завад $N(\lambda, p_{n\lambda j}, t)$ у ВОЛЗ при фіксованого значення індексу $j = 4$

Для цього можна запропонувати як застосування прямого збільшення оптичної потужності самого джерела випромінювання у ПОМ ВОЛЗ, так і використання відразу декількох довжин хвиль із власними оптичними потужностями для передачі одного оптичного імпульсу.

Перший підхід обмежується верхнім значенням величини оптичної потужності виникнення нелінійних явищ у ВОЛЗ, тобто $P_{\text{por NE}} < P_{\text{NE}}$.

Обмежуючи смугу пропускання ОВ, загальна величина дисперсії у ВОЛ зменшує результуючу швидкість передачі інформації, яка згідно із критеріями Шеннона-Найквіста визначається для каналі зв'язку (без врахування обмеження в оптоелектронних трактах: на світлових джерелах, фотоприймачах та в трактах підсилення) як [4]:

$$\text{Bit rate} = k_z \frac{0.44}{\tau_z} \log_2 [2 + S / N] \quad [\text{bit} / \text{s}], \quad (8)$$

де τ_z — загальна дисперсія смуга каналу передачі ВОЛ; *Bit rate*, k_z — максимальна швидкість та коефіцієнт передачі сигналу; S / N — відношення сигнал-шум, яке визначено рівне параметру OSNR.

Для визначення мінімально допустимого рівня параметру OSNR, можна скористатись оберненою задачею, встановивши мінімальний його рівень цифровій передачі сигналу при заданих параметрах швидкості та дисперсії:

$$S / N \min = \text{OSNR}_{\min} = \exp \left(\frac{\text{Bit rate} \times \tau_z}{0.44 \cdot k_z} \right) - 2, \quad (9)$$

Для того щоб в процесі передачі сигналу зберігалась його форма, а величина амплітуди зазнавала найменших спотворень необхідно зберігати співвідношення сигнал/шум у (9) встановлених допустимих межах $S/N \leq S/N_{\min}$. При цьому, мінімально допустиме значення сигнал/шум S/N_{\min} визначається в критичних умовах із максимальної швидкості передавання даних, із врахуванням (2.20) умови зменшення смуги пропускання.

Для зменшення величини дисперсії та відповідно збільшення швидкості передавання (8), окрім заходів підтримання величини сигнал/шум, обирають одномодове оптичне волокно, в якому відсутня найбільш вагома складова — модова дисперсія.

Тому для цього потрібно розглянути та дослідити особливості різних варіантів реалізації 2-х хвильового методу передачі оптичного сигналу по ВОЛЗ.

ВИСНОВКИ

Для рішення задачі підвищення стабільності передачі інформаційного потоку саме у ВОЛЗ на базі двох хвильового кодування оптичних сигналів, як основних каналів сучасних ІМ, проаналізовано прояви фактори сигнал-шуму при використанні оптичного потоку одночасно на різних довжин хвиль для передавання одного оптичного сигналу. Таким чином можна забезпечити введення апаратної надлишковості на фізичному рівні моделі OSI із одночасним збільшенням значення параметру сигнал-шум (OSNR) та підвищенням стабільності і швидкості каналу. Для цього розглянемо особливості формування спільних оптичних потоків від двох випромінювачів ВОЛЗ одночасно в одному часовому інтервалі.

Метод підвищення стабільності передачі даних по волоконно-оптичному каналу зв'язку на основі двох хвильового кодування повинен базуватись на принципах надлишковості в спектральних складових: реалізації передавання одного інформаційного імпульсу двома довжинами хвиль одночасно.

Для того щоб в процесі передачі сигналу зберігалась його форма і величина амплітуди необхідно зберігати співвідношення сигнал/шум встановлених допустимих межах. При цьому, мінімально допустиме значення сигнал/шум буде визначати критичні умови по максимальній швидкості передавання даних в такому каналі.

СПИСОК ЛІТЕРАТУРИ

1. Олифер В. Г. Компьютерные сети. Принципы, технологии, протоколы / В. Г. Олифер, Н. А. Олифер. — СПб : Издательство «Питер», 1999. — 672 с.
2. Скуратов А. К. Администрирование телекоммуникационной сети на основе статистического анализа трафика / А. К. Скуратов, Д. С. Безрукавный // Вестник Таганрогского Государственного Университета. — 2004. — Том 10. — С. 919—923.
3. Убайдулаев Р. Р. Волоконно-оптические сети [Текст] / Р. Р. Убайдуллаев. — М. : Эко-Тренз, 1998. — 268 с.
4. Кожем'яко В. П. Метод та структури двоххвильової передачі інформаційних імпульсів у

волоконно оптичних каналах сучасних інформаційних мереж / В. П. Кожем'яко, В. І. Маліновський, Я. І. Ярославський // Оптико-електронні інформаційно-енергетичні технології. — № 1(27). — 2014. — с. 210—225.

5. Мамедов И. М. Исследование эффективности оптических транспортных сетей с использованием передающего и приемного оптоэлектронного модуля / Б. Г. Ибрагимов, И. М. Мамедов // Оптико електронні інформаційно-енергетичні технології. — № 1(23). — 2012 р. — С. 131—136.

Надійшла до редакції 05.06.2015 р.

КОЖЕМ'ЯКО В. П. — д.т.н., професор, академік АНУ, завідувач кафедри лазерної та оптоелектронної техніки, Вінницький національний технічний університет, м. Вінниця, Україна.

МАЛІНОВСЬКИЙ В. І. — к.т.н., доцент, науковий співробітник кафедри лазерної та оптоелектронної техніки, Вінницький національний технічний університет, м. Вінниця, Україна.

ЯРОСЛАВСЬКИЙ Я. І. — здобувач кафедри лазерної та оптоелектронної техніки, Вінницький національний технічний університет, м. Вінниця, Україна.