

Варто зазначити, що збільшення кількості і потужності РДЕ здійснює вплив різного характеру на режими роботи електричних мереж всіх рівнів напруг. При цьому виникає велика кількість технічних проблем, які стосуються впливу нестабільності процесу генерування електроенергії РДЕ на планування, експлуатацію та керування ЕМ [3]. Проте, всі ці проблеми потребують вирішення, тому що відбувається зміна сучасної стратегії розвитку електроенергетичної галузі та перехід до новітніх технічних вимог.

### Висновки

Перехід до нової стратегії розвитку електроенергетичної галузі, стан енергогенеруючих та енергорозподільних об'єктів, а також оптимізація режимів вимагає комплексного підходу до розв'язання задачі впровадження РДЕ в електричні мережі. Експериментальні дослідження, проведені в статті, підтвердили, що потужність РДЕ впливає на перетоки потужності в мережі. Віддаленість вузла, до якого підключено РДЕ, від головної ділянки не суттєво впливає на перетоки потужності в ній.

### Список використаних джерел:

1. Stohniy B.S., Kyrylenko O.V., Prakhovnyk A.V., Denysyuk S.P., Nehoduiko V.O., Pertko P.P., Blinov I.V. Osnovni parametry enerhozabezpechennya natsionalnoy ekonomiky na period do 2020 roku. K. Vydavnistvo institutu elektrodynamiky NAN Ukrainy, 2011. 275 p.
2. Shuvalova D. H., Salnykova E. A., Volkova Y. O. Aktyvnyy potrebytel v yntellektualnoy enerhetyke. Akademyya enerhetyky. 2010. № 2. – P. 50-57.
3. Kyrylenko O.V., Pavlovskyy V.V., Luk'yanenko L.M. Tekhnichni aspekty vprovadzhennya rozpodilnoyi heneratsiyi v elektrychnykh merezhakh. Tekhnichna elektrodynamika. 2011.– №1. – P. 46-53.

*Стаття надійшла до редакції 23.05.2014 р.*

УДК 621.316.13

**В. В. Кулик, к. т. н., доц., О. Б. Бурикін, к. т. н., доц., Ю. В. Малогулко, асп. (ІнЕЕЕМ ВНТУ)**

### **ДОСЛІДЖЕННЯ ЕФЕКТИВНОСТІ СУМІСНОЇ ЕКСПЛУАТАЦІЇ ЛОКАЛЬНИХ ЕЛЕКТРИЧНИХ МЕРЕЖ З ВДЕ ТА СИСТЕМ ЦЕНТРАЛІЗОВАНОГО ЕЛЕКТРОПОСТАЧАННЯ**

**V. Kulyk, cand. sc. (tech.), assoc. prof., O. Burykin, cand. sc. (tech.), assoc. prof., Yu. Malogulko, postgraduate (InPEEN VNTU)**

### **THE RESEARCH OF COMPATIBLE EFFICIENCY OF DISTRIBUTION POWER NETWORKS WITH RENEWABLE ENERGY SOURCES AND SYSTEMS OF THE CENTRALIZED POWER SUPPLY**

*В роботі запропоновано спосіб визначення узагальнених показників ефективності проектних рішень схеми видачі електроенергії ВДЕ у ЛЕС. Їх адекватність, а також умови комплексної оптимальності поточкорозподілу за активними та реактивними перетіканнями ЛЕС перевірено розрахунковим шляхом на прикладі електричних мереж Ямпільського району.*

**Ключові слова:** розподілені електричні мережі, відновлювальні джерела енергії, профіль напруги, втрати електроенергії, схема підключення ВДЕ, схема видачі потужності ВДЕ.

*В работе предложен способ определения обобщенных показателей эффективности проектных решений схемы выдачи электроэнергии ВИЭ в ЛЭС. Их адекватность, а также условия комплексной оптимальности потокораспределения по активным и реактивным потоками ЛЭС, что проверено расчетным путем на примере электрических сетей Ямпольского района.*

**Ключевые слова:** распределенные электрические сети, возобновляемые источники энергии, профиль напряжения, потери электроэнергии, схема подключения ВИЭ, схема выдачи мощности ВИЭ.

*The paper presents the method for determining the generalized indicators of efficiency of design decisions of the scheme which provides electricity from RES to DPN. Their adequacy and optimality conditions for complex power flow with active and reactive flows of DPN verified by the calculation with the example of electrical networks of Yampolsky region.*

**Keywords:** distributed power networks, renewable energy sources, voltage profile, power losses, the connecting of RES, the scheme of power distribution of RES.

**Вступ.** Державна підтримка розбудови відновлюваної енергетики стимулює дослідження питань проектування та експлуатації відновлювальних джерел енергії (ВДЕ) з метою підвищення рівня енергетичної безпеки країни та зниження впливу енергетики на довкілля. Однак питаннями транспортування електроенергії виробленої ВДЕ та функціонування районних електричних мереж (РЕМ) у нових експлуатаційних умовах часто нехтують вже на етапі проектування ВДЕ та вибору місця їх приєднання до електричних мереж (ЕМ).

Коли встановлена потужність ВДЕ в ЕМ, яка складає суттєву частку від її сумарного навантаження (наприклад, 20% і більше), РЕМ можна і доцільно розглядати як локальну електричну систему (ЛЕС), в якій окрім зазначених вище задач постають задачі дослідження статичної і динамічної стійкості ВДЕ та інші, характерні для електричної системи [1].

Під час проектування схеми видачі електроенергії від джерела до кінцевого споживача постає необхідність узгодження їх роботи з енергосистемою, від якої здійснюється централізоване живлення. Така схема повинна відповідати як вимогам надійності, щоб забезпечити стабільну видачу електроенергії так і забезпечити підключення джерела максимально наближено до центра споживання електроенергії, що дозволить забезпечити мінімум втрат електроенергії на її транспортування. Виконання цих вимог безпосередньо впливає на кількість кВт×год електроенергії вироблених на ВДЕ, які продаються в систему, а отже і об'єми скорочення викидів CO<sub>2</sub> та екологію довкілля.

Оцінити ефективність варіантів підключення нового ВДЕ за критерієм втрат електроенергії можна за допомогою узагальненого показника ефективності проектних рішень [2].

**Метою дослідження** є підвищення техніко-економічної ефективності сумісної експлуатації локальних електричних мереж з ВДЕ та систем централізованого електропостачання.

Відповідно до вказаної мети **основними завданнями** роботи є перевірка умов комплексної оптимальності поточкорозподілу ЛЕС з ВДЕ та адекватності узагальнених показників ефективності проектних рішень схеми видачі електроенергії ВДЕ.

**Узагальнений показник ефективності проектних рішень схеми видачі електроенергії ВДЕ.** В [2] показано, що умовам комплексної оптимальності поточкорозподілу ЛЕС з ВДЕ відповідає умова рівності між собою коефіцієнтів розподілу втрат потужності :

$$T_i'' = \lambda_Q = idem; T_i' = -\lambda_P = idem, \text{ де:} \quad (1)$$

$T_i'$ ,  $T_i''$  – коефіцієнти розподілу втрат від перетікань активної та реактивної потужності, які характеризують зв'язок між змінами потужності у вузлах та приростом сумарних втрат потужності у схемі електричної мережі [3]:

$$T_i' = \Re((\dot{U}_t \mathbf{M}_{\Sigma_{ki}}) \hat{\mathbf{C}}_{ki} \dot{U}_d^{-1} \mathbf{n}_b); \quad (2)$$

$$T_i'' = \Im((\dot{U}_t \mathbf{M}_{\Sigma_{ki}}) \hat{\mathbf{C}}_{ki} \dot{U}_d^{-1} \mathbf{n}_b), \text{ де:}$$

$\dot{U}_t$  – транспонований вектор напруг у вузлах;  $\mathbf{M}_{\Sigma_{k}}$  – матриця зв'язків з врахуванням коефіцієнтів трансформації в явному вигляді;  $\dot{U}_d$  – діагональна матриця напруг у вузлах;  $\hat{\mathbf{C}}_k$  – матриця струморозподілу з врахуванням трансформаторних зв'язків;  $\mathbf{n}_b$  – одиничний вектор стовпець, який має розмірність по кількості вузлів у схемі.

Використовуючи коефіцієнти (2) можна оцінити на скільки зміняться загальномержеві втрати за рахунок запланованого приєднання ВДЕ:

$$\Delta P_i^{BDE} = P_i \cdot T_i' - Q_i \cdot T_i'', \text{ де:} \quad (3)$$

$P_i$ ,  $Q_i$  – потужності керованого ВДЕ або споживача,  $i = 1, 2, \dots, n$ .

З отриманого у [2] розв'язку задачі комплексної оптимізації видно, що оптимальним розподілом сукупності потужностей генерованих ВДЕ, відповідно до перспективного плану розвитку на кожному етапі та обраних критеріїв оптимізації, буде такий, що відповідає зменшенню розбіжностей між коефіцієнтами чутливості втрат по вузлах заступної схеми ЕМ.

Оскільки запропоновані показники  $\mathbf{T}'$ ,  $\mathbf{T}''$  є багатомірними, то без додаткових умов не дають можливості однозначного оцінювання ефективності проектних рішень. Тобто, необхідно ввести узагальнений показник для вибору того чи іншого варіанту розвитку шляхом приведення векторів  $\mathbf{T}'$ ,  $\mathbf{T}''$  до вигляду числа.

У відповідності з фізичним змістом вектори  $\mathbf{T}'$ ,  $\mathbf{T}''$  можна розглядати як функціональні метричні множини  $\{\mathbf{T}'\}$ ,  $\{\mathbf{T}''\}$ , які задовольняють аксіомам метричного простору [4]. Кожна множина є набором координат  $n$ -вимірного вектора сумарних втрат потужності у базисі потужностей у вузлах ЕМ, які визначені для відповідного варіанту розвитку. Таким чином, довжини векторів втрат  $dP'$ ,  $dP''$  від перетікань активних та реактивних потужностей, у відповідності з [4], можуть бути визначені за виразами [2]:

$$dP' = |\mathbf{T}'| = \left[ \sqrt{\sum_{i=1}^n T_i'^2} \right]; \quad dP'' = |\mathbf{T}''| = \left[ \sqrt{\sum_{i=1}^n T_i''^2} \right]. \quad (4)$$

Таким чином, довжини векторів  $dP'$ ,  $dP''$  мають фізичний зміст модулів відносних складових втрат  $\Delta P$  від перетікань, відповідно, активної та реактивної потужностей. Вони можуть бути використані як якісний індикатор впливу параметрів окремого вузла на оптимальність режиму електричної мережі в цілому та можуть бути використані як узагальнені показники ефективності проектних рішень схеми видачі електроенергії ВДЕ.

Графічно, приклад визначення запропонованого показника ефективності для електричної мережі з трьома можливими вузлами приєднання ВДЕ, поданий на рис. 1. З нього видно, що збільшення значення модулю  $dP'$  може виникати як внаслідок пропорційного зростання окремих коефіцієнтів чутливості втрат  $T_i'$ , так і через істотне зростання окремих складових. Це відповідає характеру зміни втрат потужності в електромережах, а отже запропонований показник опосередковано характеризує прирости втрат в ЕМ під час транспортування електроенергії ВДЕ. Аналогічні висновки можна зробити щодо відповідності складової  $|\mathbf{T}''|$ .

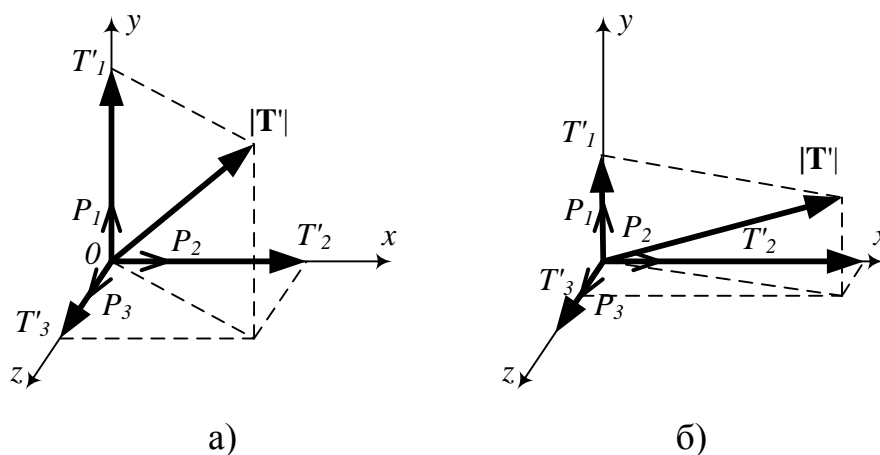


Рис. 1. Розклад модулів векторів чутливості  $|\mathbf{T}'|$  по ортогональному базису для випадку близьких за значеннями (а) та істотно різних (б) складових

Таким чином, використовуючи узагальнені показники  $dP'$ ,  $dP''$ , можна визначити оптимальні місця розташування ВДЕ та їх оптимальну встановлену

потужність у локальній електричній системі з урахуванням позитивного ефекту від сумісного з основним центром живлення покриття навантажень споживачів ЕМ.

**Результати дослідження ефективності сумісної експлуатації локальних електричних мереж з ВДЕ та систем централізованого електропостачання.** З метою перевірки пропонувані узагальнені показники ефективності проектних рішень щодо формування схеми видачі електроенергії ВДЕ виконано ряд практичних розрахунків. Вони підтверджують адекватність умов оптимальності поточкорозподілу ЛЕС з ВДЕ. Розрахунки виконувались на прикладі електричних мереж 10 кВ Ямпільського району та Слобода-Бушанського енергетичного комплексу (рис. 2).

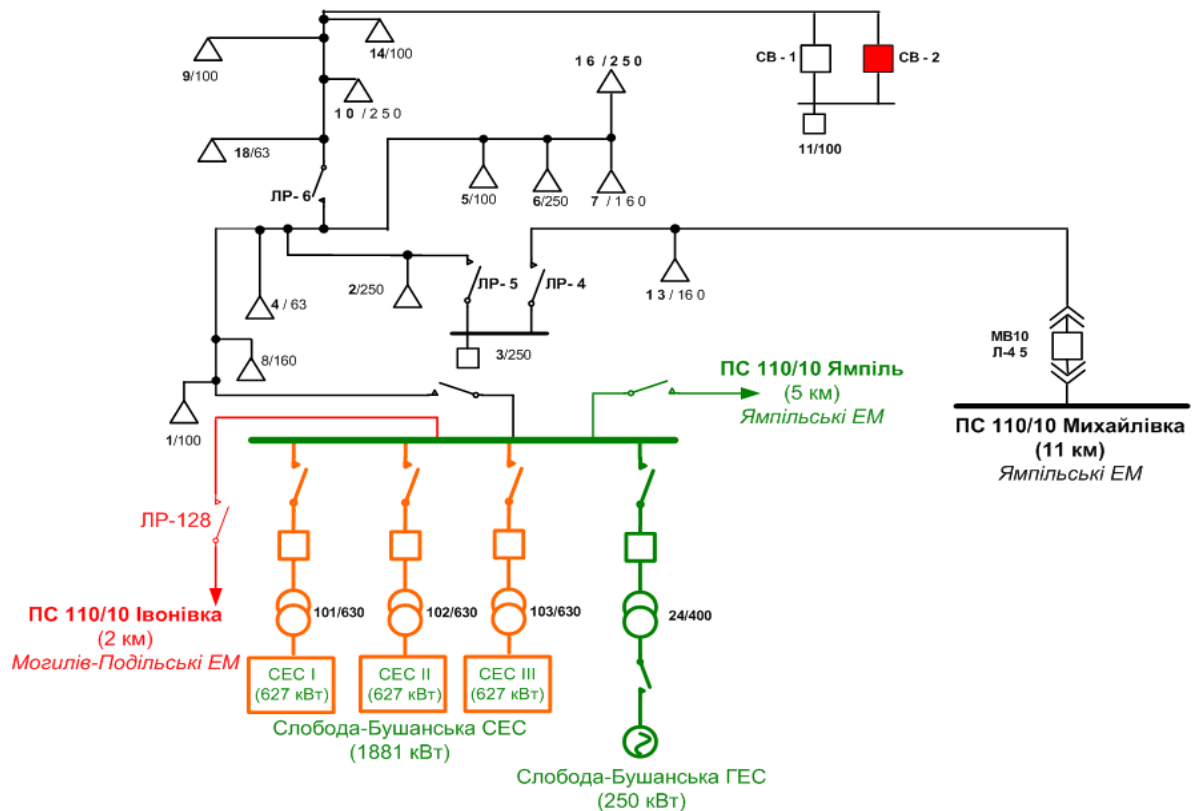


Рис. 2. Варіанти приєднання Слобода-Бушанського комплексу ВДЕ до електричних мереж

Для вказаної схеми електричної мережі виконано ряд розрахунків режимів за різних значень потужності генерування ВДЕ у заданому вузлі приєднання та побудовано залежності узагальнених показників ефективності проектних рішень схеми видачі електроенергії ВДЕ (рис. 3) та середньоквадратичного відхилення напруги по вузлах схеми від потужності генерування ВДЕ (рис. 4).

На рис. 3 наведено залежності  $dP'$ ,  $dP''$  та залежність їх суми від потужності генерування Слобода-Бушанського комплексу ВДЕ. Розрахунки проводились для незмінного значення генерування реактивної потужності на

ВДЕ і поступового зростання генерування активної потужності до встановленого значення.

З аналізу залежностей видно, що оптимальним режимом роботи комплексу ВДЕ, який не погіршить критерії оптимальності функціонування ЛЕС та перспективність подальшого розвитку ЕМ буде режим видачі потужності 371 кВт. Збільшення генерування призводить до підвищення втрат потужності у ЛЕС та ускладнень з подальшим розвитком ВДЕ в досліджуваній локальній системі. Отже, діапазон потужностей ВДЕ які доцільно приєднувати до підстанції «Михайлівка» становить біля 400 кВт. Схожі результати з використанням методу визначення еквівалентних опорів для вузлів приєднання РДЕ у електричних мережах отримано у [5]. Транспортування максимальної встановленої потужності Слобода-Бушанського комплексу ВДЕ до енергетичного ринку з використанням електромереж, що аналізуються, призводить до збільшення втрат потужності, що співмірне з генеруванням Слобода-Бушанської ГЕС. Виходячи з цього, у проекті приєднання даного комплексу ВДЕ передбачено транспортування значної частини електроенергії іншими електромережами на шини підстанції «Івонівка» Могилів-Подільських ЕМ (2 км).

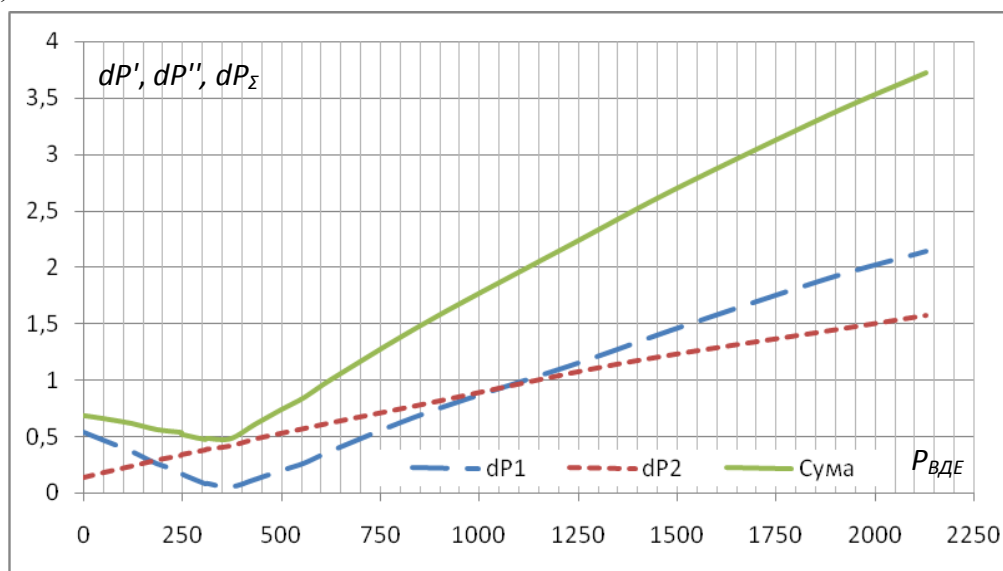


Рис. 3. Залежності узагальнених показників ефективності проектних рішень схеми видачі електроенергії Слобода-Бушанського комплексу ВДЕ

Сумарна залежність узагальнених показників  $dP'$ ,  $dP''$  співпадає за формою та мінімальним значенням з графіком середньоквадратичного відхилення напруги в мережі від потужності генерування Слобода-Бушанського комплексу ВДЕ (рис. 4). Таким чином, виконуючи оптимізацію схеми видачі електроенергії з використанням узагальнених показників  $dP'$ ,  $dP''$  додатково досягається вирівнювання профілю напруги, як показника якості електроенергії.



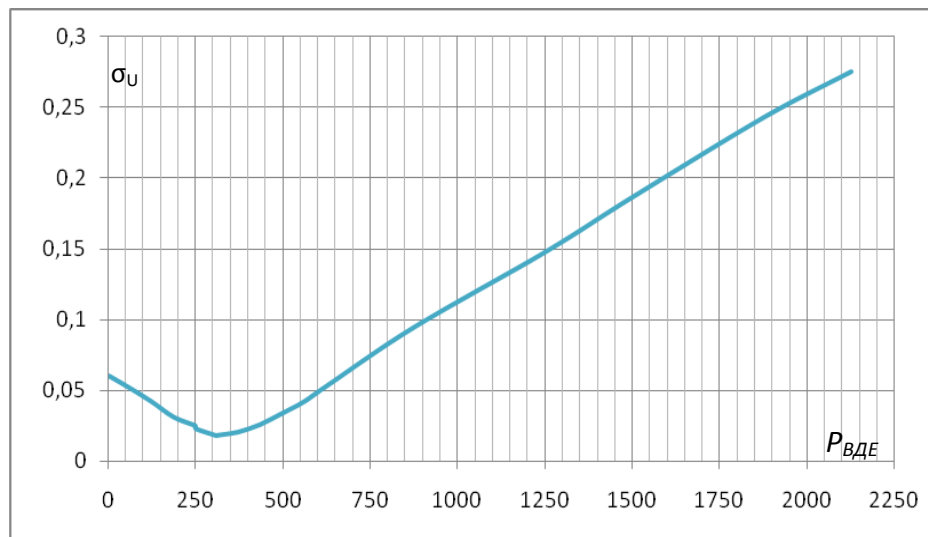


Рис. 4. Залежність середньоквадратичного відхилення напруги в мережі від потужності генерування Слобода-Бушанського комплексу ВДЕ

### Висновки

Запропоновано використання узагальнених показників ефективності проектних рішень схеми видачі електроенергії ВДЕ у ЛЕС. Пропоновані показники мають фізичний зміст приростів відносних складових втрат від перетікань, відповідно, активної та реактивної потужностей. Вони можуть бути використані як якісний індикатор впливу параметрів окремого вузла на оптимальність режиму електричної мережі з урахуванням перспективності подальшого розвитку ЕМ в цілому та якості електроенергії.

Показано, що використання узагальнених показників ефективності проектних рішень схеми видачі електроенергії ВДЕ дозволяє отримати достатньо ефективні схеми приєднання ВДЕ до електромереж. Враховуючи взаємозв'язок між окремими критеріями оптимальності приєднання ВДЕ до електромереж, розроблені схеми, які крім зменшення втрат електроенергії, забезпечують також вирівнювання профілю напруги в ЕМ.

### Список використаних джерел

1. Kyrylenko O. V. Intelktualni systemy keruvannya potokamy elektroenerhiyi u lokal'nykh ob'yektakh / O. V. Kyrylenko, YU. S. Peterherya, T. O. Tereshchenko, V. YA. Zhuykov. – K.: Media PRES, 2005. – 211 s.
2. Kulyk V. V. Optymizatsiya peretikan' aktyvnoyi ta reaktyvnoyi potuzhnostey u rozpodilnykh elektromerezhakh zasobamy rozoseredzhenoho heneruvannya / V. V. Kulyk, O. B. Burykin, YU. V. Malohulko // Visnyk Vinnyts'koho politekhnichnoho instytutu. — 2014. — № 1. — S. 90—93.
3. Lezhnyuk P. D. Vzayemovplyv elektrychnykh merezh i system v protsesi optymal'noho keruvannya yikh rezhymamy / P. D. Lezhnyuk, V. V. Kulyk, O. B. Burykin: Monohrafiya. – Vinnytsya: UNIVERSUM-Vinnytsya, 2008. – 123 s.

4. Voevodyn V.V. Matrytsy y vychyslenyya / V.V. Voevodyn, YU.A. Kuznetsov.– М.: Nauka, 1984.– 320 s.

5. Kulyk V.V. Optymizatsiya skhem pryednannya rozoseredzhenykh dzherel elektroenerhiyi v lokalniy elektrychniy systemi / V.V. Kulyk, O.B. Burykin, O.A. Kovalchuk // Tekhnichna elektrodynamika. – 2012. – №3. – S. 27–28.

*Стаття надійшла до редакції 23.05.2014 р.*

УДК 62.83.52

**Т. Ю. Оборонов, інженер (НТУУ «КПІ»)**

## **ВИЗНАЧЕННЯ ТЕХНІЧНОГО СТАНУ СИНХРОННОГО ЕЛЕКТРОПРИВОДА**

---

**T. Yu. Oboronov, engineer (NTUU «KPI»)**

### **DETERMINING THE TECHNICAL CONDITION OF SYNCHRONOUS ELECTRIC DRIVE**

*У статті розглядаються питання щодо визначення технічного стану синхронного електропривода методом спектрально-стумового аналізу, для запобігання виникнення аварій у двигуні та пов'язаного з ним механізму.*

**Ключові слова:** синхронний двигун, аварійні режими, спектрально-струмовий аналіз, моделювання

*В статье рассматриваются вопросы определения технического состояния синхронного электропривода методом спектрально-токового анализа, для предотвращения возникновения аварий в двигателе и связанного с ним механизма.*

**Ключевые слова:** синхронный двигатель, аварийные режимы, спектрально-токовый анализ, моделирование

*The article deals with the problem of determining the technical state of the synchronous electric drive current method of spectral analysis, to prevent the occurrence of accidents in the motor and the related mechanism.*

**Keywords:** synchronous motor, emergency mode, a current spectral analysis, modeling

**Вступ.** За умови правильної експлуатації, як правило, синхронні двигуни (СД) розраховані на термін служби 15 - 20 років без капітального ремонту. Під правильною експлуатацією двигуна розуміється його робота відповідно до номінальних параметрів, вказаних у паспорті. Понад 75% експлуатуемого парку СД складають машини, які хоч би один раз побували в капітальному ремонті [1]. У переважній більшості випадків (85...95%) відмови СД потужністю понад 5 кВт пов'язані з пошкодженням ізоляції обмоток двигуна і розподіляються таким чином: міжвиткові замикання – 62%, пробій міжвиткової ізоляції – 18%. Решта відмов у роботі викликана механічними пошкодженнями.