



УКРАЇНА

(19) **UA** (11) **101666** (13) **U**
(51) МПК
F28F 1/40 (2006.01)

ДЕРЖАВНА СЛУЖБА
ІНТЕЛЕКТУАЛЬНОЇ
ВЛАСНОСТІ
УКРАЇНИ

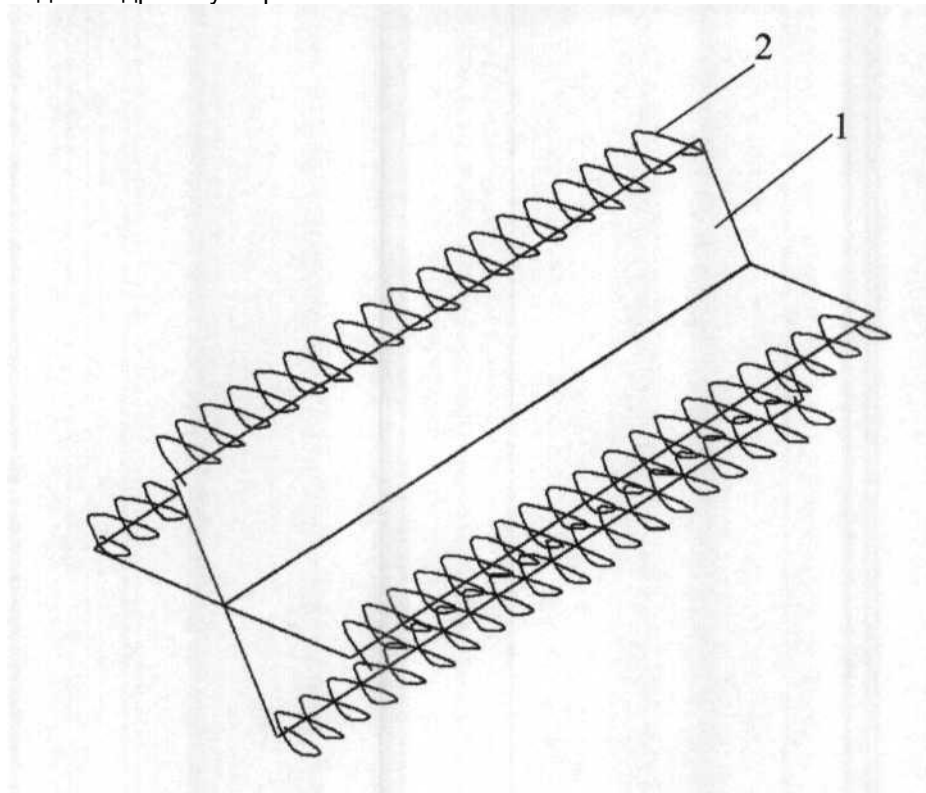
(12) ОПИС ДО ПАТЕНТУ НА КОРИСНУ МОДЕЛЬ

(21) Номер заявки: u 2015 02934	(72) Винахідник(и): Боднар Лілія Анатоліївна (UA), Бойчук Роман Едуардович (UA)
(22) Дата подання заявки: 30.03.2015	(73) Власник(и): ВІННИЦЬКИЙ НАЦІОНАЛЬНИЙ ТЕХНІЧНИЙ УНІВЕРСИТЕТ, Хмельницьке шосе, 95, м. Вінниця, 21021 (UA)
(24) Дата, з якої є чинними права на корисну модель: 25.09.2015	
(46) Публікація відомостей про видачу патенту: 25.09.2015, Бюл.№ 18	

(54) ПРИСТРІЙ ДЛЯ ІНТЕНСИФІКАЦІЇ ТЕПЛООБМІНУ

(57) Реферат:

Пристрій для інтенсифікації теплообміну, розміщується в каналі круглого або прямокутного перерізів і складається з двох пластин, що перетинаються під кутом 90°. По краях бічних сторін пластин насаджено дровову спіраль.



UA 101666 U

Корисна модель належить теплотехніки, зокрема до теплообмінних труб і може бути використана при виготовленні різноманітних теплових апаратів, газотрубних теплообмінників водогрійних котлів малої потужності.

5 Відомий турбулізуючий пристрій для теплообмінної труби (пат. RU 2369817, м. кл. F28F12/12, бюл. № 28, 2009), що містить жорстко закріплені на осі з заданим кроком завихрювачі-лопаті, що обтікаються потоком теплоносія, причому завихрювачі-лопаті виконані у вигляді прямокутних пластин з гострими краями, центральна частина пластин розташована паралельно потоку теплоносія, а кінці повернуті відносно один одного на кут 15-45°, причому завихрювачі-лопаті розташовані по довжині труби на відстані від 1 до 5 внутрішніх діаметрів труби.

10 Недоліком пристрою є те, що завихрювачі-лопаті, у вигляді прямокутних пластин, розташовані вузькою стороною відносно до руху теплоносія. Це призведе до незначної інтенсифікації теплообміну, оскільки теплоносій плавно обтікатиме пластини, що не створюють значних перешкод в напрямку руху теплоносія. В конструкції також не передбачено можливість чистення труби, оскільки для цього ширина пластини повинна дорівнювати діаметру труби. А таке виконання унеможливить виймання інтенсифікатора з труби в разі його деформації під дією високих температур.

20 Прототипом є пристрій для інтенсифікації теплообміну (пат. UA 68122, м. кл. F28F1/00, бюл. № 5, 2012), що розміщується в каналі круглого перерізу і складається з двох пластин, що перетинаються під кутом 90° причому на пластинах пристрою з обох сторін по довжині розташовані пелюстки висотою a і шириною b на відстані один від одного $t/4$, які нахилені під кутом ϕ до осі каналу і направлені проти годинникової стрілки.

25 Недоліком пристрою є обмежені функціональні можливості, оскільки в разі використання його в газотрубних елементах з забрудненими газовими потоками, очищення стінок каналу самим пристроєм буде ускладнене, оскільки пелюстки нахилені під кутом до осі каналу, а не до стінок.

30 В основу корисної моделі поставлено задачу створення пристрою для інтенсифікації теплообміну в якому за рахунок виконання нових елементів та їх розташування, підвищується коефіцієнт тепловіддачі в газотрубному елементі, а також забезпечується чистення поверхні газотрубного теплообмінника від забруднень.

35 Поставлена задача вирішується за допомогою того, пристрій для інтенсифікації теплообміну, що розміщується в каналі круглого або прямокутного перерізів складається з двох пластин, що перетинаються під кутом 90°, причому по краях бічних сторін пластин насаджено дротову спіраль.

На кресленні показано пристрій для інтенсифікації теплообміну.

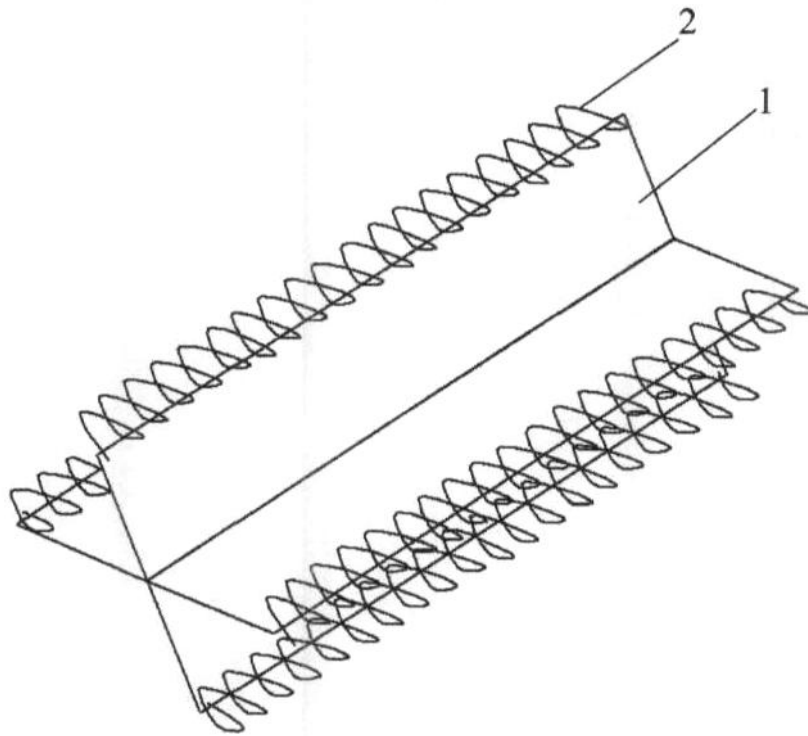
Пристрій для інтенсифікації теплообміну 1, що розміщується в каналі круглого або прямокутного перерізів складається з двох пластин, що перетинаються під кутом 90°, причому по краях бічних сторін пластин насаджена дротова спіраль 2.

40 Пристрій для інтенсифікації теплообміну 1 розміщується в каналі круглого або прямокутного перерізів. Під час руху димових газів потік теплоносія розділяється на чотири частини, при цьому відбувається турбулізація потоку за рахунок дротової спіралі 2. Обертання пристрою для інтенсифікації теплообміну 1 навколо своєї осі дозволить очистити внутрішню поверхню труби від забруднень.

45 Виконання пристрою для інтенсифікації теплообміну 1, що розміщується в каналі круглого або прямокутного перерізів, у вигляді двох пластин, що перетинаються під кутом 90°, із розміщенням по краях бічних сторін пластин дротових спіралей дозволить значно турбулізувати потік димових газів, збільшити конвективний коефіцієнт тепловіддачі, а розвинута поверхня турбулізатора дозволить збільшити загальний тепловий потік за рахунок випромінювання. Кріплення спіралей до бічних поверхонь пластин забезпечить чистення внутрішньої поверхні труби в разі повороту турбулізатора навколо своєї осі, або руху інтенсифікатора зверху вниз.

ФОРМУЛА КОРИСНОЇ МОДЕЛІ

55 Пристрій для інтенсифікації теплообміну, що розміщується в каналі круглого або прямокутного перерізів і складається з двох пластин, що перетинаються під кутом 90°, який **відрізняється** тим, що по краях бічних сторін пластин насаджено дротову спіраль.



Комп'ютерна верстка О. Рябко

Державна служба інтелектуальної власності України, вул. Василя Липківського, 45, м. Київ, МСП, 03680, Україна

ДП "Український інститут інтелектуальної власності", вул. Глазунова, 1, м. Київ – 42, 01601