

## ЛОГІЧНЕ ВИВЕДЕННЯ ЗА ЇЄРАРХІЧНИМИ ГІБРИДНИМИ НЕЧІТКИМИ БАЗАМИ ЗНАНЬ

С.Д. Штовба, А.В. Нагорна

Вінницький національний технічний університет, Вінниця, Україна

### Вступ .

Основні переваги ієрархічних нечітких баз знань полягають в можливості здолати “прокляття розмірності” за рахунок того, що малим числом коротких нечітких правил можна описати складні багатофакторні залежності. При цьому математична модель виходить наочною та інтерпретабельною. Відкриті питання, що розглядаються в доповіді, пов’язані з можливостями побудови ефективних ієрархічних нечітких баз знань з різномірних нечітких правил. Потреба в такій гібридизації обумовлена тим, що ті чи інші особливості складних багатофакторних залежностей краще описують нечіткі правила різних типів.

Труднощі побудови ієрархічних нечітких баз знань обумовлені необхідністю коректного стикування різних типів її елементів – тобто виходу нечіткої бази одного типу і входу нечіткої бази знань іншого типу. Сьогодні найчастіше використовуються нечіткі бази знань Мамдані, Сугено, Ларсена, Цукамото, синглтонна та класифікаційна [1, 2]. Для цих 6 типів нечітких баз знань існує  $6 \cdot 6 = 36$  варіантів стикування. Відповідно, слід розробити способи передавання результатів проміжних логічних виведень в ієрархічній нечіткій базі знань для усіх 36 варіантів стикування. При цьому будемо враховувати можливість появи на вході чітких та нечітких початкових значень.

### Способи передавання результатів проміжних логічних виведень в ієрархічній нечіткій базі знань.

Розглянемо 2 нечіткі бази знань  $L$  та  $H$ . Вихід  $y$  бази знань  $L$  є одним із входів  $x$  бази знань  $H$ , тобто вони ієрархічно поєднані таким чином  $L \rightarrow H$ . Передавання інформації між нечіткими базами знань може здійснюватися у 2 способи. За першим способом передається лише результат логічного виведення після дефаззифікації, тобто чітке число. Іншими словами нечіткі висновки по проміжним змінним в вигляді числових значень передаються в нечіткі моделі наступного рівня ієрархії. За другим способом передається результат логічного виведення до дефаззифікації, тобто нечітка множина. Можлива проста реалізація другого способу, коли проміжні результати в формі бінечітких множин [3] напряму передають в машину логічного виведення наступного рівня ієрархії [4].

Переваги першого способу (рис. 1) полягають в простоті, та можливості використання типових алгоритмів нечіткого виведення. Недоліки полягають в тому, що над проміжними змінними послідовно виконують пару обернених операцій – дефаззифікацію та фаззифікацію. Відповідно для проміжних змінних потрібно знати функції належності. Крім того, потрібно забезпечити еквівалентність нечітких множин до та після операцій дефаззифікації та фаззифікації, тобто еквівалентність бінечітких множин  $\tilde{x}$  та  $\tilde{y}$ , які надходять до машини нечіткого логічного виведення вищого рівня ієрархії ( $H$ ) та отриманих за логічним виведенням на нижньому рівні ієрархії ( $L$ ). На практиці досягти цього майже неможливо, тому що під час дефаззифікації інформація про розподіл (значення функції належності) стискається в одну точку. А далі на етапі фаззифікації слід відновити цей розподіл. В прикладних нечітких системах функції належності зазвичай дискретизують приблизно на 100 точках [2]. Тому відновити ці 100 пар значень з одного числа, навіть з урахуванням апріорних знань, неможливо. Крім того, після дефаззифікації отримуємо найбільш можливе значення нечіткої величини у формі одного чіткого числа. При цьому інформація про ступінь належності (міру впевненості) про це значення втрачається. Тобто за результатом дефаззифікації неможливо встановити ступінь належності цього значення в вихідній нечіткій множині – дорівнював він 0.00001 чи 1 невідомо. Але під час фаззифікації на наступному  $H$ -рівні ієрархії це, вже вхідне, значення вважається абсолютно достовірним і розглядається як синглтонна нечітка множина з одиничним ступенем належності. Наш досвід проектування прикладних нечітких систем з

таким способом передачі проміжних результатів нечіткого виведення засвідчує, що настроїти їх важко.

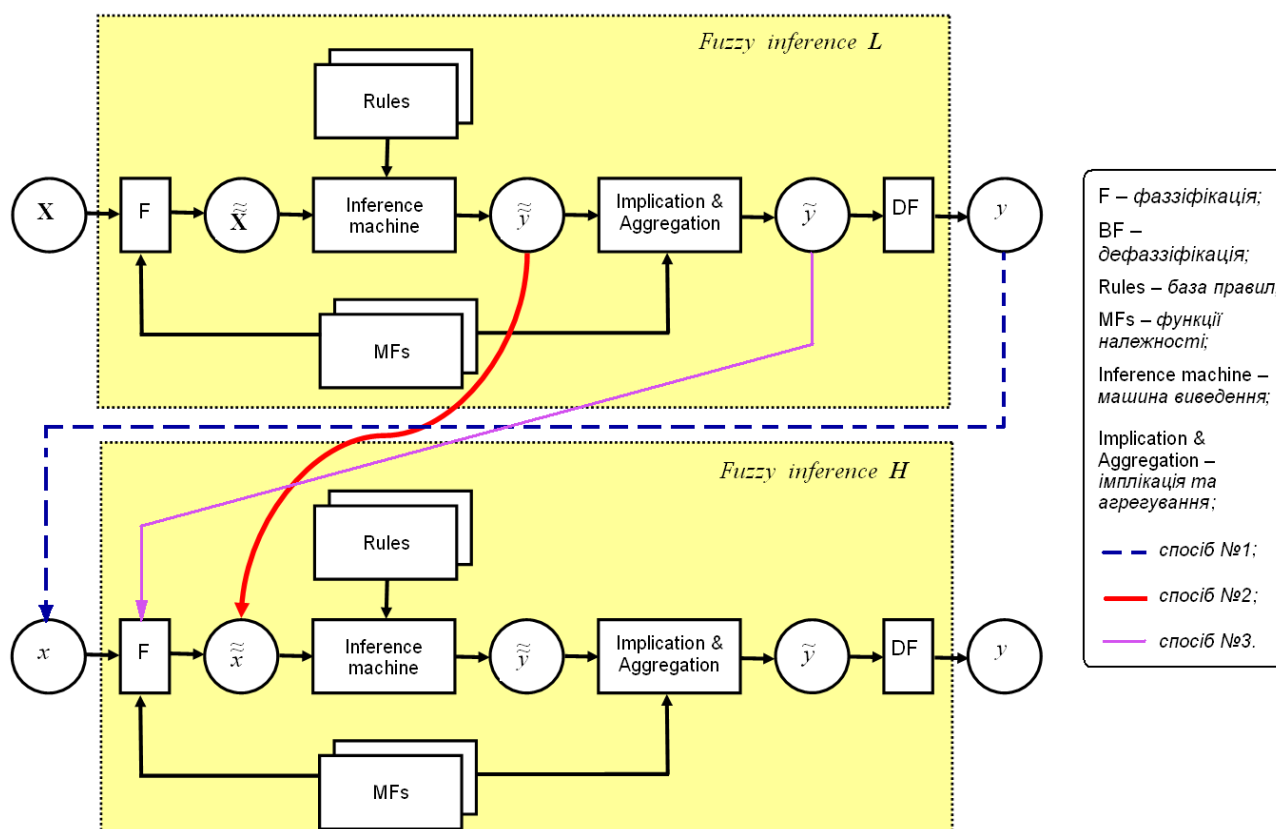


Рис 1. Організація логічного виведення за нечіткої ієрархічної бази знань

Перевага другого способу (рис. 1) полягає у врахуванні інформації про нечіткість результатів логічного виведення, про ступінь їх достовірності. За семантично однакових змінних на виході та вході поєднаних баз знань достатньо лише вказати терм-множини, без визначення функцій належності та відповідно без операцій дефаззіфікації та фаззіфікації, що продемонстровано в [4]. При ідентифікації такими ієрархічними моделями зменшується кількість параметрів, що підлягають налаштуванню, відповідно, скорочується розмірність задачі оптимізації. Цей спосіб можна застосовувати коли результати виведення за базою знань Мамдані передаються на вхід синглтонної бази знань або бази знань Мамдані. Якщо проміжні результати подати на вхід моделі Сугено, тоді для розрахунку консеквентів треба знати чітке значення вхідних змінних. Відповідно, потрібні функції належності проміжних змінних. Наш досвід застосування другого способу передавання проміжних результатів логічного виведення під час створення ієрархічної нечіткої бази знань для вирішення складної задачі класифікації [5] показує, що отримана нечітка модель добре піддається налаштуванню під час параметричної ідентифікації.

Таким чином, для подальшого дослідження оберемо другий спосіб передавання проміжних результатів логічного виведення по ієрархічній нечіткій базі знань у формі нечітких множин. Реалізацію цього способу проведемо для випадків семантично узгоджених та семантично неузгоджених нечітких баз знань.

### Виведення за узгодженими нечіткими базами знань.

Змінні  $y$  та  $x$  в нечітких базах знань  $L$  та  $H$  (рис. 1) назвемо пов'язаними. Нечіткі бази знань  $L$  та  $H$  назвемо узгодженими, якщо можна виконати логічне виведення за базою знань  $H$  без фаззіфікації за змінною  $x$ , а використовуючи лише нечіткий результат логічного виведення за базою  $L$ . Необхідною умовою узгодженості нечітких баз знань є ідентичність атрибутів змінних  $y$  та  $x$ . Комбінації типів нечітких баз знань, які можна узгодити, зведемо в табл. 1. В ній використовуються такі позначення умов узгодженості:

T – ідентичні терм-множини змінних  $y$  та  $x$ ;

T+M – ідентичні терм-множини та функції належності змінних  $y$  та  $x$ ;

T+S – ідентичні терм-множини змінних  $y$  та  $x$  та відсутність в базі знань  $H$  правил, в консеквентах яких фігурує змінна  $x$ ;

N/A – узгодженість неможлива.

Таблиця 1. Моделі узгодження нечітких баз знань

<i>L</i> -база знань	<i>H</i> -база знань					
	<i>Мамдані</i>	<i>Ларсена</i>	<i>Класифікаційна</i>	<i>Синглтонна</i>	<i>Сугено</i>	<i>Цукамото</i>
<i>Мамдані</i>	<i>T</i>	<i>T</i>	<i>T</i>	<i>T</i>	<i>T+M</i> <i>T+S</i>	<i>T</i>
<i>Ларсена</i>	<i>T</i>	<i>T</i>	<i>T</i>	<i>T</i>	<i>T+M</i> <i>T+S</i>	<i>T</i>
<i>Цукамото</i>	<i>T</i>	<i>T</i>	<i>T</i>	<i>T</i>	<i>T+M</i> <i>T+S</i>	<i>T</i>
<i>Класифікаційна</i>	<i>T</i>	<i>T</i>	<i>T</i>	<i>T</i>	<i>T+S</i>	<i>T</i>
<i>Синглтонна</i>	<i>N/A</i>	<i>N/A</i>	<i>N/A</i>	<i>N/A</i>	<i>N/A</i>	<i>N/A</i>
<i>Сугено</i>	<i>N/A</i>	<i>N/A</i>	<i>N/A</i>	<i>N/A</i>	<i>N/A</i>	<i>N/A</i>

За умови T потрібна лише еквівалентність терм-множин змінних  $y$  та  $x$ . На функції належностей обмеження не накладається, їх взагалі може не існувати, тому що результат логічного виведення за базою знань  $L$  у формі бінечіткої множини  $\tilde{y}$  напряду, минаючи операцію фаззифікації, передається в машину логічного виведення за базою знань  $H$  (рис. 1). Такий прийом застосовується коли нечітка база знань відразу проектується в ієрархічній формі [4]. У випадку, коли спочатку проектуються окремі нечіткі бази знань, а потім конструюється ієрархічна база знань, потрібні функції належності пов'язаних змінних, тобто має виконуватися умова T+M.

За умови T+M потрібно, щоб терм-множини та функції належності пов'язаних змінних  $y$  та  $x$  були ідентичними. Ця умова необхідна лише для узгодження за базою знань Сугено, в якій поточні консеквенти правил розраховуються за чіткими значеннями вхідних змінних. В цьому випадку функції належності потрібні для дефаззифікації результату логічного виведення за базою знань  $L$ , тобто розрахунку чіткого значення змінної  $y$ .

Умова T+S вказує, що за особливого формату правил нечіткої бази знань Сугено, для узгодженості не потрібні чіткі значення пов'язаних змінних  $y$  та  $x$ . Цей спеціальний формат вимагає, щоб в консеквентах усіх правилах вагові коефіцієнти при змінній  $x$  дорівнювали 0. Відповідно, під час логічного виведення змінна  $x$  не впливатиме на поточне значення консеквентна правила. Це значення розраховуються за іншими змінними з ненульовими коефіцієнтами. Зауважимо, що змінна  $x$  впливає на результат логічного виведення, тому що її значення враховується під час розрахунку ступеня активності правила.

Класифікаційна нечітка база знань може виступати як L-база знань лише за умов упорядкованості класів, тобто коли з її консеквентів можна утворити порядкову шкалу.

### Виведення за неузгодженими нечіткими базами знань

Нечіткі бази знань  $L$  та  $H$  назвемо *неузгодженими*, якщо пов'язані змінні мають різні атрибути – терм-множини, носії чи функції належності. У цьому випадку на вхід нечіткої бази  $H$  передамо нечітке вихідне значення  $\tilde{y}$ , яке отримано логічним виведенням за базою знань  $L$ . На рис. 1 цей спосіб позначино під №3. Нечітка множина  $\tilde{y}$  задається на неперевній множині у випадку, коли  $L$  є базою знань Мамдані чи Ларсена. За інших нечітких баз знань, тобто синглтонної, класифікаційної, Сугено чи Цукамото,  $\tilde{y}$  задається на дискретній множині.

Фаззифікацію за змінною  $x$ , тобто перетворення поточного вхідного нечіткого значення  $\tilde{y}$  в бінечітку величину  $\tilde{x}$  здійснимо за [2, 6]. Для цього перетнемо нечітку множину кожно-

го терма змінної  $x$  з вхідною нечіткою множиною  $\tilde{y}$ . Далі знайдемо висоти отриманих нечітких множин, які і будуть ступеням належності в бінечіткій величині  $\tilde{x}$  (див. рис. 1). Цю процедуру ілюструє рис. 2, де знаходиться висота перетину двох нечітких множин  $\tilde{A}$  та  $\tilde{B}$ . Подальше логічне виведення здійснюється за типовим алгоритмом згідно до формату нечіткої бази знань  $H$ .

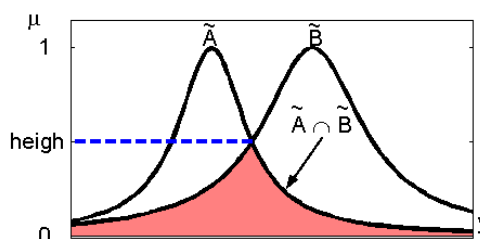


Рис. 2. Визначення ступеня належності нечіткої множини  $\tilde{A}$  до нечіткої множини  $\tilde{B}$

Якщо  $H$  є базою знань Сугено, тоді для розрахунку поточного значення консеквентів правил додатково потрібно знати чітке значення на виході бази знань  $L$ . Для цього виконаємо дефазифікацію нечіткої множини  $\tilde{y}$ . У випадку спеціального формату бази знань Сугено, у якій в консеквентах усіх правил вагові коефіцієнти при змінній  $x$  дорівнюють 0, дефазифікацію нечіткої множини  $\tilde{y}$  виконувати непотрібно.

### Висновки

1. Набув подальший розвиток метод нечіткого ієрархічного моделювання за рахунок розробки моделей коректного поєднання нечітких баз знань Мамдані, Ларсена, Цукамото, Сугено, класифікаційної та сингтонної для опису багатофакторних залежностей. Встановлено, що необхідною умовою узгодженості нечітких баз знань є ідентичність атрибутів поєднаних змінних. Розроблено правила побудови нечітких гібридних нечітких баз знань, які дозволяють здійснювати логічне виведення без фазифікації за проміжними змінними, а використовуючи лише нечіткий результат логічного виведення за проміжними базами знань. В цих моделях, на відміну від [4], поєднуються нечіткі бази знань не одного типу, а різних.

2. Вперше розроблено алгоритми нечіткого логічного виведення за гібридними ієрархічними нечіткими базами знань, відмінністю яких є:

- можливість використання нечітких баз знань різних типів в одній ієрархічній нечіткій базі знань;
- можливість логічного виведення не тільки за узгодженими, але і за неузгодженими нечіткими базами знань, що дозволяє проектувати ієрархічну нечітку базу знань шляхом агрегування автономних, незалежно розроблених нечітких баз знань, що враховують лише частку чинників з множини факторів впливу;
- можливість використовувати як початкові дані не лише чіткі значення, а і нечіткі.

### Література

1. Леоненков А.В. Нечеткое моделирование в среде MATLAB и fuzzyTECH / А.В. Леоненков. – СПб.: БХВ-Петербург, 2003. – 736 с
2. Штовба С.Д. Проектирование нечетких систем средствами MATLAB / Штовба С.Д. – М.: Горячая линия – Телеком, 2007. – 288 с.
3. Лю Б. Теория и практика неопределенного программирования / Лю Б. – М.: БИНОМ. Лаборатория знаний, 2005. – 416 с.
4. Ротштейн А.П. Медицинская диагностика на нечеткой логике. Ротштейн А.П. – Винница: Континент-ПРИМ, 1996. – 132 с.
5. Панкевич О.Д. Диагностирование трещин строительных конструкций за допомогою нечітких баз знань. / Панкевич О.Д., Штовба С.Д. – Вінниця: УНІВЕРСУМ-Вінниця, 2005. – 108 с.
6. Ротштейн А.П. Идентификация нелинейной зависимости нечеткой базой знаний с нечеткой обучающей выборкой / Ротштейн А.П., Штовба С.Д. // Кибернетика и системный анализ. – 2006. – №2. – С. 17–24.