
ОПТИЧНІ ТА ОПТИКО-ЕЛЕКТРОННІ СЕНСОРИ І ПЕРЕТВОРЮВАЧІ В СИСТЕМАХ КЕРУВАННЯ ТА ЕКОЛОГІЧНОГО МОНІТОРИНГУ

УДК 681.785.5:504.3

В.Г. ПЕТРУК, І.В. ВАСИЛЬКІВСЬКИЙ, С.М. КВАРТЕНЮК

МОДЕЛЮВАННЯ РЕЖИМУ РОБОТИ ЛІДАРА КОМБІНАЦІЙНОГО РОЗСІЯННЯ ВИПРОМІНЮВАННЯ

*Вінницький національний технічний університет,
Хмельницьке шосе, 95, Вінниця, 21010, Україна,
тел.: +380 (432)59 -84-43, E-mail: petruk@vstu.vinnica.ua*

Анотація. В статті приведені принципи побудови лазерних локаторів (лідарів) на основі комбінаційного розсіювання світлового випромінювання. Приведені результати математичного моделювання роботи лідара для зондування атмосферного середовища.

Аннотация. В статье приведены принципы построения лазерных локаторов (лидаров) на основе комбинационного рассеивания светового излучения. Приведены результаты математического моделирования работы лидара для зондирования атмосферной среды.

Ключові слова: Комбінаційне розсіяння (КР) світла, лідар(лазерний локатор), спектр КР.

ВСТУП

Найбільш перспективним методом діагностики атмосфери та гідросфери, що інтенсивно розвивається, є дистанційна спектроскопія комбінаційного розсіювання (КР) світла.

В основу методу покладено прийоми кількісного спектрального аналізу на базі ефекту спонтанного КР, а зондування контрольованої області, наприклад, атмосфери і реєстрації його результатів, будується на принципах локації. Народження дистанційної КР-спектроскопії стало можливим тільки завдяки створенню потужних імпульсних лазерів і удосконаленню апаратури реєстрації слабких світлових сигналів.

Моніторинг забруднення великих об'ємів атмосферного середовища неможливо здійснити тільки традиційними, класичними методами, які подають інформацію тільки із обмежених в окремих реперних крапках на невеликому числі станцій і, як правило, у приземному шарі.

Лідари (лазерні локатори) відкривають принципово нові можливості для дослідження складу атмосфери та вивчення процесів, які в ній відбуваються, задач кліматології, екології, трансграничного переносу забруднень тощо.

У багатьох практичних задачах лідар може виступати як індикатор: надзвичайної ситуації, пожежі, виявлення джерел викидів, поширення в просторі викидів підприємств. Крім цього, лазерне зондування має ряд переваг перед традиційними методами контролю забруднення повітря, а саме: великий просторовий об'єм контрольованого атмосферного середовища по вимірюваному компоненту, неконтактність, експресність, скритність та безперервність здійснюваного контролю.

ДИСТАНЦІЙНА СПЕКТРОСКОПІЯ КОМБІНАЦІЙНОГО РОЗСІЯННЯ СВІТЛА

Комбінаційне розсіяння (КР) світла – це непружне розсіяння світла речовиною, що супроводжується помітною зміною частоти розсіяного світла [25]. Якщо джерело випускає лінійчатий спектр, то при КР в спектрі розсіяного випромінювання виявляються додаткові лінії, число і розташування яких тісно пов'язані з молекулярною будовою речовини [51]. У зарубіжній літературі КР часто називають ефектом Рамана. При КР перетворення первинного світлового потоку супроводжується, зазвичай, переходом розсіювальних молекул на інші коливальні і обертальні рівні енергії, причому

частоти нових ліній в спектрі розсіяння є комбінаціями частоти падаючого світла і частот коливальних і обертальних переходів розсіювальних молекул – звідси і назва “КР”. Для спостереження спектрів КР необхідно сфокусувати інтенсивний промінь лазера на досліджуваний об’єкт, а розсіяне світло зібрати на вхідну щілину спектрометра для реєстрації спектру.

КР найчастіше пов’язано з переходами між коливальними рівнями енергії молекул [52]. Коливальний спектр КР складається з системи джерел, розташованих симетрично щодо збуджувальної лінії з частотою ν . Кожному джерелу з частотою $\nu - \nu_i$; (червоне або стоксове джерело) відповідає джерело з частотою $\nu + \nu_i$. (фіолетове або антистоксове джерело). Тут ν_i – одна з власних частот коливань молекули. Таким чином, вимірюючи частоти ліній КР, можна визначити частоти власних (або нормальних) коливань молекули, КР, що виявляються в спектрі. Аналогічні закономірності мають місце і для обертального спектру КР. У простому випадку обертальний спектр КР – послідовність майже рівновіддалених симетрично розташованих ліній, частоти яких є комбінаціями обертальних частот молекул і частоти генерованого світла.

КР можна розглядати як непружний процес, при якому лазерне випромінювання викликає перехід молекули на віртуальний рівень з подальшим випромінюванням на довжині хвилі, відмінної від лазерної. Різниця енергій падаючого і випущеного фотонів – характеристика розсіювальної молекули, зазвичай, відповідає зміні коливального квантового числа на одиницю.

Згідно квантової теорії, процес КР складається з двох зв’язаних між собою актів – поглинання первинного фотона з енергією $h\nu$ і випускання фотона з енергією $h\nu'$ (де $\nu' = \nu \pm \nu_i$), електронів молекули, що відбуваються в результаті взаємодії, з полем падаючої світлової хвилі. Молекула, що знаходиться в незбудженому стані, під дією кванта з енергією $h\nu$ через проміжний електронний стан, випускаючи квант $h(\nu - \nu_i)$, переходить в стан з коливальною енергією $h\nu_i$. Цей процес призводить до появи в розсіяному світлі стоксової лінії з частотою ν . Якщо ж фотон поглинається системою, в якій вже збуджені коливання, то після розсіяння вона може перейти в нульовий стан, при цьому енергія розсіяного фотона перевищує енергію поглиненого. Цей процес приводить до появи антистоксової лінії з частотою $\nu + \nu_i$.

Вірогідність w КР (а отже, інтенсивність ліній КР) залежить від інтенсивності збудженого I_0 і розсіяного I випромінювання:

$$w = aI_0(b + I) \quad (1)$$

де a і b – сталі; при збудженні КР звичайними джерелами світла (наприклад, ртутною лампою) другий член (aI_0I) малий і ним можна знехтувати. Інтенсивність ліній КР в більшості випадків вельми мала, причому при звичайних температурах інтенсивність антистоксових ліній $I_{\text{ант}}$, як правило, значно менше за інтенсивності стоксових ліній $I_{\text{ст}}$ (відношення $I_{\text{ант}}/I_{\text{ст}}$ визначається відношенням заселеності збудженого і основного рівнів). З підвищенням температури заселеність збудженого рівня зростає згідно статистичі Больцмана, що приводить до збільшення інтенсивності антистоксових ліній.

Інтенсивність ліній КР залежить від ν збудливого світла; на великих відстанях (у шкалі ν) від області електронного поглинання молекул вона $\sim \nu^4$, при наближенні до смуги електронного поглинання спостерігається швидше зростання інтенсивності ліній КР. В деяких випадках при малих концентраціях речовини вдається спостерігати резонансне КР, коли частота збуджувального світла потрапляє в область смуги поглинання речовини. При збудженні КР лазерами великої потужності вірогідність КР зростає і виникає вимушене КР, інтенсивність якого того ж порядку, що і інтенсивність збудженого випромінювання.

Лінії КР більшою чи меншою мірою поляризовані. При цьому різноманітні джерела однієї і тієї ж збудженої лінії мають різний ступінь поляризації, характер же поляризації стоксового і антистоксового джерел завжди однаковий.

Однією з переваг даного методу є можливість виявити присутність різних газів за допомогою лазера, який працює на фіксованій частоті випромінювання. При цьому джерело ¹ приймач випромінювання територіально можуть бути з’єднані, що робить таку схему дуже зручною. За допомогою відповідних принципів локації методом дистанційної КР-спектроскопії можна, порівняно легко, визначити область локалізації, напрямок і швидкість розповсюдження атмосферних забруднень.

Спектральне розташування ліній ν_c і ν_a КР забезпечує вибірковість методу і незалежність вимірів від стану атмосфери. Абсолютна концентрація кожної із забруднюючих речовин визначається шляхом порівняння в них інтенсивностей ліній КР з еталонними лініями азоту чи кисню. Для цього необхідно знати ефективний переріз КР-розсіювання молекул на характерних коливаннях і його залежність від ряду причин: частоти збуджувального світла, агрегатного стану, температури і т.і. Просторова роздільна здатність, яка визначається тривалістю лазерного імпульсу, тепер доведена до 5-10 м. Вимірюючи відношення інтенсивностей стоксової й антистоксової компонент, можна визначити також температуру як забрудненої хмари, так і в цілому всього зондованого району.

ХАРАКТЕРИСТИКА КР-ЛІДАРІВ

Типова блок-схема КР-лідару (рис. 1) складається з потужного імпульсного лазера 1, що призначена для збудження спектрів КР; телескопа 2, який в режимі передачі розширює пучок збуджувального світла і зменшує його розбіжність, а в режимі прийому – збирає КР випромінювання на вхідну щілину спектрального апарату 3; системи реєстрації 4 й обробки інформації 5.

Потужність сигналу відповідної лінії КР I_i , яка падає на спектральну апаратуру з відстані R , описується співвідношенням:

$$I_i = \frac{c\tau}{2} I_L G T_L T_i S N(R) \sigma_{i\pi} R^{-2}, \quad (2)$$

де I_i – потужність лазерного випромінювання, c – швидкість світла; τ – тривалість лазерного імпульсу; G – коефіцієнт ефективності падаючої та приймальної оптичних систем; T_L і T_i – коефіцієнти пропускання атмосферної траси на довжині хвилі випромінювання лазера (λ_L) і ліній КР (λ_i); S – ефективна площа телескопа; $N(R)$ – концентрація досліджуваних молекул в області зондування; $\sigma_{i\pi}$ – поперечний переріз лінії КР для розсіювання назад. Величина σ є коефіцієнтом пропорційності між інтенсивністю збуджувального випромінювання й інтенсивністю лінії КР ($I_i \sim \sigma_i I_L$). Далеко від електронних смуг поглинання σ_i з ростом ν_L змінюється пропорційно ν_L^4 . В міру наближення ν_L до електронних смуг поглинання розсіювальних молекул величина σ_i починає зростати значно швидше, ніж ν_L^4 . Природно, що пропорційно зростанню σ_i буде зростати і сигнал КР (I_i). Тому в КР-лазерах бажано для збудження спектра КР використовувати лазери, які генерують в УФ - області спектра. Окрім того, світність неба, починаючи з 270 нм, суттєво спадає внаслідок поглинання озonom високих шарів атмосфери сонячного випромінювання, від чого значно поліпшуються умови реєстрації спектрів КР, бо в цій області знижується загальний фон неба.

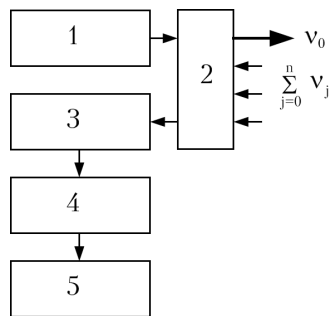


Рис.1. Блок-схема КР-лідару

Як джерело збуджувального випромінювання в лідарах найбільш часто використовується рубіновий лазер, який генерує випромінювання на довжині хвилі 693,3 нм. Такий лазер у режимі модуляції добротності може випромінювати імпульс тривалістю 20-30 нс і потужністю 100-300 МВт. У зв'язку зі зростанням σ_i , чутливості приймачів і зменшенням фону в більш короткохвильовій області, часто використовуються лазери з множенням основної частоти. Так, у випадку рубінових лазерів за допомогою нелінійних елементів (наприклад,

кристалів КДР або АДР) подвоюють частоту, тобто збудження виконують на довжині хвилі 347,1 нм. При цьому отримують вихідну потужність порядку 30 МВт і, незважаючи на втрату потужності випромінювання, в цілому мають виграв у чутливості лідарної системи.

Нині створені азотні лазери з піковою потужністю порядку кількох мегават. Часто використовують у лідарах лазери на другій ($\lambda_L=532\text{нм}$) і четвертій ($\lambda_L=266\text{нм}$) гармоніках випромінювання лазера на алюмініотрієвому гранаті з неодимом. Типова тривалість імпульсу випромінювання таких лазерів 10-25 нс, а потужність – кілька мегават.

Перспективними для лідарів є лазери на барвниках. За їх допомогою отримують імпульси тривалістю 5-10 нс і потужністю до кількох мегават. При цьому діапазон генерованих хвиль може безперервно змінюватись в області 350-900 нм. Потужність лазерного імпульсу, який можна використовувати в лідарах, обмежена тим, що коли густина лазерного випромінювання перевищує $10^8 \text{ Вт}\cdot\text{см}^{-2}$, виникає електричний пробій повітря (іскра) й енергія випромінювання витрачається на утворення плазми. Це явище, на жаль, обмежує допустимі густини збуджувального випромінювання і для подальшого підвищення дальності необхідно удосконалювати приймальну систему.

Однією з основних частин лідара є світлосильний телескоп, за допомогою якого збільшується діаметр пучка випромінювання лазера до 5-10 м і зменшується його розбіжність до часток кутових хвилин. При розбіжності 1' діаметри променя лазера на відстані 10 і 100 км від лідара дорівнюють 3 і 30 м відповідно. При тривалості лазерного імпульсу 10 нс і такій же розбіжності на висоті 10 км буде розсіювання від об'єму циліндра висотою 3 м і діаметром 3 м, а на висоті 100 км цей циліндр при тій же висоті буде мати діаметр основи 30 м. Таким чином, тривалість лазерного імпульсу і розбіжність його випромінювання визначає просторову роздільну здатність лідара, тобто точність вимірювання профілей розподілу тих чи інших речовин в атмосфері.

Телескоп у лідарі є як передавальною, так і приймальною антеною. Природно, величина приймальної площі та якість виготовлення телескопа визначають чутливість лідарної системи. У пересувних лідарах така приймальна площа поки що нереальна. Мобільні лідарні установки укомплектовані телескопами з приймальним дзеркалом діаметром 0,4-0,8 м.

Для аналізу спектрального складу розсіяного випромінювання в лідарі використовується спектральний прилад. У лабораторних лідарах широко застосовуються як звичайні, так і подвійні, і навіть потрійні монохроматори з високою світлосилою і низьким рівнем паразитного розсіювання всередині приладу.

У деяких конкретних випадках можна обійтись і без громіздкого спектрального приладу, замінивши його набором інтерференційних фільтрів і інтерферометром Фабрі-Перо, який перебудовується.

Питання оптичного поєднання телескопа і спектрального приладу має дуже важливе значення, тому що від цього залежить як світлосила всієї системи, так і її спектральна роздільна здатність.

Оскільки ефект КР "слабкий", то необхідно використати високочутливу реєструвальну апаратуру. Величина прийнятих сигналів, з якими доводиться мати справу при лідарному КР-зондуванні, порядку 10^{-2} - 10^{-1} фотонів у імпульсі (10^{-12} Вт). Для порівняння наведемо такі дані: фон неба в ясну ніч 10^4 - 10^2 фотонів в імпульсі (10^{-16} Вт), у сутінках 1-10 фотонів у імпульсі (10^{-12} Вт). Тому як приймачі застосовуються ФЕП із великим квантовим виходом і коефіцієнтом підсилення 10^8 при темновому струмі, еквівалентному сигналу 10^{-6} - 10^{-7} фотонів у імпульсі (10^{-17} - 10^{-18} Вт), малі опори навантаження (25-100 Ом) і широкопasmові підсилювачі (100-300 МГц). У більшості випадків у лідарах застосовується метод відліку фотонів зі стробуванням. Мінімальна потужність, яку можна реєструвати таким методом, порядку 10^{-14} - 10^{-11} Вт. Створення багатоканальної системи реєстрації дозволяє одним лазерним імпульсом визначити профіль (розподіл) газів на трасі променя. Дана система зображена на (рис. 2) і працює наступним чином.

Кожний каскад системи є лічильником імпульсів. Сигнал із ФЕП послідовно подається на кожний лічильник із встановленим інтервалом часу прийому сигналу кожним із них. Запуск багатоканальної системи виконується фотодіодом, який відкриває систему реєстрації при спалаху лазера і встановлює початок відліку часу. Отож, у кожному каналі підсилення накопичується інформація від КР-випромінювання із заданої відстані. Якщо газові компоненти розподілені нерівномірно по трасі, то у відповідних лічильниках сигнали будуть різними. Сигнали з лічильників згодом вводяться до ЕОМ, яка їх обробляє і в результаті видає розподіл відповідних газових компонентів по трасі [3].

МОДЕЛЮВАННЯ РЕЖИМУ РОБОТИ КР-ЛІДАРА

Для зондування молекул газових складових атмосфери найбільшого поширення набули лідари КР.

Вони мають високу просторову і часову роздільну здатність і лише невеликий переріз КР для досліджуваних молекул обмежує діапазон вимірюваних концентрацій. Детальні дослідження метрологічних характеристик лідарів КР [2] дозволили зробити висновок, що систематичні похибки вимірювання концентрацій газових молекул в атмосфері не перевищують 25 %.

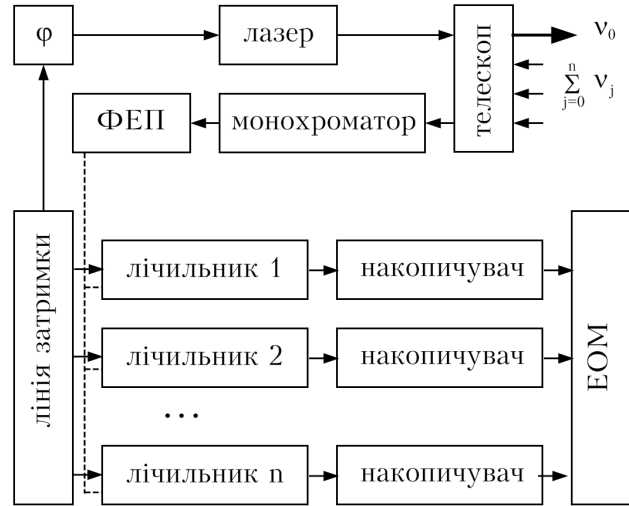


Рис.2. КР-лідар із багатоканальною системою реєстрації

При моделюванні режимів роботи такого КР-лідара для зондування газових молекул з атмосфери на відстанях до 6 км в різних експериментальних умовах необхідно зробити вибір оптимальної довжини хвилі лазерного випромінювання для вимірювання концентрації досліджуваних молекул в цих умовах.

У разі КР загальну розсіяну потужність лазера, що реєструється за час проходження переднім фронтом лазерного імпульсу відстані R , можна записати у вигляді

$$P(\lambda, t) = P_L \frac{A_0}{R^2} \xi(\lambda) \beta(\lambda_L, \lambda, R) \xi(R) \frac{c\tau_L}{2} \exp\left(-\int_0^R k(R) dR\right), \quad (3)$$

де $\beta(\lambda_L, \lambda, R)$ – інтегральний перетин КР на довжині хвилі λ для падаючого випромінювання з довжиною хвилі λ_L . Рівняння (3) відповідає основній формі лідарного рівняння КР з одним типом центрів розсіяння, інтерес до якого постійно зростає у зв'язку із великим колом задач лазерного зондування газових складових атмосфери і багатоконпонентних технологічних газів.

Лідарне рівняння типу (3) для розсіяного назад коливального КР на досліджуваних молекулах можна переписати в зручному для чисельного розв'язку вигляді:

$$P(\lambda, R) = P_L K_1 \Delta R A_0 T(\lambda_L, R) T(\lambda, R) \left(\frac{d\sigma}{d\Omega}\right) N_a / R^2, \quad (4)$$

де $P(\lambda, R)$ – потужність сигналу КР на фотоприймачі на довжині хвилі λ , що приходить з відстані R ; P_L – потужність лазера і λ_L – його довжина хвилі; K_1 – стала лідара; $\Delta R = c\tau_1/2$ – просторова роздільна здатність; A_0 – площа приймального телескопа; $d\sigma/d\Omega$ – диференціальний переріз КР досліджуваної молекули на довжині хвилі лазера; N_a – концентрація молекул; $T(\lambda_L, R)$, $T(\lambda, R)$ – пропускання атмосфери відповідно на довжині хвилі лазерного випромінювання і сигналу КР, визначені за формулою

$$T(\lambda_L, R) = \exp\left[-\int_0^R k(\lambda_L, R) dR\right] \quad \text{і} \quad T(\lambda, R) = \exp\left[-\int_0^R k(\lambda, R) dR\right], \quad (5)$$

Довжини хвиль смуг КР для досліджуваних молекул можуть бути розраховані за формулою

$$\lambda_R = (1/\lambda_L - \tilde{\nu})^{-1}, \quad (6)$$

де $\tilde{\nu}$ – частота власних коливань молекул.

Диференціальний переріз коливального КР для випадку лінійно поляризованого лазерного випромінювання і спостереження сумарно розсіяного назад випромінювання обох поляризацій, відповідно до [1], можна визначити за формулою

$$\left(\frac{d\sigma}{d\Omega}\right)_j \sim \frac{16\pi^4 b_j^2 g_j}{\lambda^4 [1 - \exp(-\hbar c / \lambda k T)]} \left\{ \bar{\alpha}_j^2 + \frac{7}{45} \bar{\gamma}_j^2 \right\}, \quad (7)$$

де b_j – амплітуда нульових коливань j – ї моди; g_j – ступінь її виродження; a_j і γ_j – відповідно наслідок і анізотропія тензора похідної поляризуємості молекули по нормальній координаті q_j , T – коливальна температура молекул; k , \hbar – відповідно постійні Больцмана і Планка; c – швидкість світла.

Залишаючи тільки залежність від λ , формулу (7) можна переписати у вигляді

$$\left(\frac{d\sigma}{d\Omega}\right)_j = \frac{A}{\lambda_L^4}, \quad (8)$$

де стала A може бути визначена за експериментально вимірним значенням перерізу для довжини хвилі випромінювання вибраних лазерів λ_L [1].

Далі, для конкретного випадку лідара КР виділимо в сталій лідара K_1 співмножник $\xi_p(\lambda)$, залежний від спектральної чутливості фотокатода фотоприймача у вигляді

$$k_1 = k_2 \xi_p(\lambda), \quad (9)$$

причому значення спектральної чутливості фотокатодів фотоприймачів можуть бути взяті для ФЕП з [4, 5], а фотодіодів з [4].

Для розрахунків пропускання атмосфери значення коефіцієнта послаблення можуть бути взяті з [6]. Решта співмножників в рівнянні (4) залишається незмінними для даного КР-лідара.

ВИСНОВОК

Комбінаційне розсіяння (КР) світла є ефективним методом дослідження будови молекул і їх взаємодії з навколишнім середовищем. Істотно, що спектр КР і спектр ІК-поглинання не дублюють один одного, оскільки визначаються різними правилами відбору. Зіставлення частот, спостережуваних в спектрі КР і ІК-спектрі однієї і тієї ж сполуки, дозволяє судити про симетрію нормальних коливань і, отже, про симетрію молекули в цілому і її структуру. Специфічність спектрів КР окремих сполук дозволяє ідентифікувати їх і виявляти в сумішах. Тому найчастіше КР застосовують для дистанційного контролю димових шлейфів труб, концентрації складових, в яких є типовою для малих складових в атмосфері. Метод КР дозволяє визначити відношення концентрації будь-якої складової до концентрації деякої стандартної компоненти (наприклад, азоту) по відношенню сигналів КР при умові, що відношення перетинів розсіяння відоме [1].

Сучасні пересувні КР-лідари можуть визначати на відстані в сотні метрів концентрації забруднюючих атмосферу газів, порядку декількох частинок на мільйон основних молекул атмосфери. Тому КР-лідари можуть бути використані для контролю стану атмосфери в місті і в промислових районах. Більше того, вони також здатні виконувати спостереження за розповсюдженням антропогенних викидів із джерел викидів паливно-енергетичних установок, підприємств та транспорту, газовидобування тощо.

ЛІТЕРАТУРА

1. Привалов В.Е., Шеманин В.Г. Параметры лидаров для дистанционного зондирования газовых молекул и аэрозоля в атмосфере. Учебное пособие. – СПб: Балт.гос. техн. Ун-т, 2001. – 56 с.
2. Иванов Е.К., Колбенков В.А., Конопелько Л.А. и др. // Измерительная техника, 1988. – №5. – С.56-57.
3. В.І. Григоруk, П.А. Коротков, АЛ. Хижняк. Лазерна фізика: Підруч. для студ. вищ. навч. зак. / В.І.

- Григоруk, П.А. Коротков, А.І. Хижняк. – 2-е вид. – К.: МП Леся, 1999. – 528 с.
4. Аксененко М. Д., Бараночников М.Л. Приемники оптического излучения. – М.: Радио и связь, 1987. – 296 с.
 5. Antipina T.V., Kokkoz A.F., Stratiev I.G., Turkina G.I., Shemanin V.G. Proc. International Aerosol Symposium. Technology. – Moscow, 1994. – P. 1220-1233.
 6. Справочник по лазерам Т.1 // Под ред. А.М. Прохорова. – М.: Советское радио, 1978. – 504 с.

Надійшла до редакції 05.10.2008р.

ПЕТРУК В. Г. – д.т.н., професор, декан факультету екології та екологічної кібернетики, завідувач кафедри екології та екологічної безпеки, **Вінницький національний технічний університет, Вінниця, Україна.**

ВАСИЛЬКІВСЬКИЙ ІГОР ВОЛОДИМИРОВИЧ – к.т.н., доцент кафедри екології та екологічної безпеки, **Вінницький національний технічний університет, Вінниця, Україна.**

КВАТЕРНЮК СЕРГІЙ МИХАЙЛОВИЧ – науковий співробітник кафедри екології та екологічної безпеки, **Вінницький національний технічний університет, Вінниця, Україна.**