



**ESTUDO DE VIABILIDADE E PROPOSTA
DE TOPOLOGIA DE UM SISTEMA DE
GERENCIAMENTO DE ENERGIA PARA
NANOSATÉLITES DA CONSTELAÇÃO ALFA CRUX**

HUGO NASCIMENTO FONSECA

**TRABALHO DE GRADUAÇÃO EM ENGENHARIA DE COMPUTAÇÃO
DEPARTAMENTO DE ENGENHARIA ELÉTRICA**

FACULDADE DE TECNOLOGIA

UNIVERSIDADE DE BRASÍLIA

**UNIVERSIDADE DE BRASÍLIA
FACULDADE DE TECNOLOGIA
DEPARTAMENTO DE ENGENHARIA ELÉTRICA**

**ESTUDO DE VIABILIDADE E PROPOSTA
DE TOPOLOGIA DE UM SISTEMA DE
GERENCIAMENTO DE ENERGIA PARA
NANOSATÉLITES DA CONSTELAÇÃO ALFA CRUX**

HUGO NASCIMENTO FONSECA

Orientador: PROF. DR. DANIEL CHAVES CAFÉ, ENE/UNB

TRABALHO DE GRADUAÇÃO EM ENGENHARIA DE COMPUTAÇÃO

BRASÍLIA-DF, 11 DE DEZEMBRO DE 2020.

**UNIVERSIDADE DE BRASÍLIA
FACULDADE DE TECNOLOGIA
DEPARTAMENTO DE ENGENHARIA ELÉTRICA**

**ESTUDO DE VIABILIDADE E PROPOSTA
DE TOPOLOGIA DE UM SISTEMA DE
GERENCIAMENTO DE ENERGIA PARA
NANOSATÉLITES DA CONSTELAÇÃO ALFA CRUX**

HUGO NASCIMENTO FONSECA

TRABALHO DE GRADUAÇÃO ACADÊMICO SUBMETIDA AO DEPARTAMENTO DE ENGENHARIA ELÉTRICA DA FACULDADE DE TECNOLOGIA DA UNIVERSIDADE DE BRASÍLIA, COMO PARTE DOS REQUISITOS NECESSÁRIOS PARA A OBTENÇÃO DO GRAU DE BACHAREL EM ENGENHARIA DE COMPUTAÇÃO.

APROVADA POR:

Prof. Dr. Daniel Chaves Café, ENE/UnB
Orientador

Prof. Dr. Renato Alves Borges, ENE/UnB
Examinador interno

Prof. Dr. José Edil Guimarães de Medeiros, ENE/UnB
Examinador interno

BRASÍLIA, 11 DE DEZEMBRO DE 2020.

FICHA CATALOGRÁFICA

HUGO NASCIMENTO FONSECA

ESTUDO DE VIABILIDADE E PROPOSTA DE TOPOLOGIA DE UM SISTEMA DE GERENCIAMENTO DE ENERGIA PARA NANOSATÉLITES DA CONSTELAÇÃO ALFA CRUX

2020xv, 47p., 201x297 mm

(ENE/FT/UnB, Bacharel, Engenharia de Computação, 2020)

Trabalho de Graduação - Universidade de Brasília

Faculdade de Tecnologia - Departamento de Engenharia Elétrica

REFERÊNCIA BIBLIOGRÁFICA

HUGO NASCIMENTO FONSECA (2020) ESTUDO DE VIABILIDADE E PROPOSTA DE TOPOLOGIA DE UM SISTEMA DE GERENCIAMENTO DE ENERGIA PARA NANOSATÉLITES DA CONSTELAÇÃO ALFA CRUX. Trabalho de Graduação em Engenharia de Computação, Departamento de Engenharia Elétrica, Universidade de Brasília, Brasília, DF, 47p.

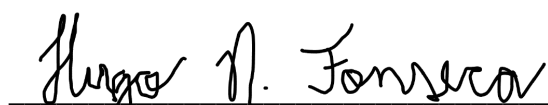
CESSÃO DE DIREITOS

AUTOR: HUGO NASCIMENTO FONSECA

TÍTULO: ESTUDO DE VIABILIDADE E PROPOSTA DE TOPOLOGIA DE UM SISTEMA DE GERENCIAMENTO DE ENERGIA PARA NANOSATÉLITES DA CONSTELAÇÃO ALFA CRUX.

GRAU: Bacharel ANO: 2020

É concedida à Universidade de Brasília permissão para reproduzir cópias deste trabalho de Graduação e para emprestar ou vender tais cópias somente para propósitos acadêmicos e científicos.



HUGO NASCIMENTO FONSECA

QNM 03 Conjunto I Casa 26

Agradecimentos

Agradeço, primeiramente, à minha família que foi a base para que tudo isso fosse possível. Agradeço o meu orientador Prof. Dr. Daniel Chaves Café que sempre me incentivou e acompanhou com muito tato e compreensão, por todas as dificuldades que superamos juntos nesse ano de pandemia. Por fim, agradeço aos meus amigos e colegas de curso, especialmente os da Struct - Empresa Júnior de Engenharia de Computação, lugar onde aprendi muito e adquiri diversas oportunidades de crescimento.

Resumo

O presente trabalho apresenta um estudo de viabilidade e ao final propõe uma versão para o desenvolvimento de um dispositivo EPS, sigla para *Electrical Power System*, para um *Cubesat* 1U. O objetivo consiste em propor uma placa eletrônica que realize a aquisição, armazenamento e distribuição de energia, além de atender os demais requisitos da missão em diversas frentes, tais como a padronização, as conexões com os sistemas embarcados necessários, os requisitos de operação, o consumo, entre outros. Será apresentado em detalhes um *background* com missões anteriores, de outras universidades do mundo inteiro, alguns conceitos teóricos necessários e, por fim, o hardware proposto para o projeto. Esse trabalho está inserido no contexto do projeto Alfa Crux, desenvolvido pelo laboratório LODESTAR, Laboratório de Simulação e Controle de Sistemas Aeroespaciais, da Universidade de Brasília (UnB), que tem como um de seus objetivos desenvolver uma constelação de nanossatélites, sendo o primeiro lançamento previsto para até o final de 2021, início de 2022.

Palavras-chave: CubeSat, nanossatélite, EPS, MPPT, microcontrolador, conversão, DC-DC, LODESTAR, UnB

SUMÁRIO

1	INTRODUÇÃO	1
1.1	OBJETIVOS.....	2
2	REVISÃO TEÓRICA	4
2.1	NANOSSATÉLITES	4
2.2	<i>CubeSat</i>	5
2.3	PAINEIS SOLARES	7
2.4	CONVERSORES DC-DC	9
2.5	MPPT - MAXIMUM PEAK POINT TRACKING	13
3	DESENVOLVIMENTO	16
3.1	ANÁLISE DE CONSUMO ENERGÉTICO DA MISSÃO	17
3.2	CIRCUITO DE CARGA DA BATERIA.....	20
3.3	SOLUÇÃO COM CONTROLADOR INTEGRADO	21
4	RESULTADOS	22
4.1	MODELOS DE REFERÊNCIA	22
4.2	TOPOLOGIA DISCRETA	24
4.3	CONTROLADOR INTEGRADO	29
5	CONCLUSÃO	32
	REFERÊNCIAS BIBLIOGRÁFICAS	35

LISTA DE FIGURAS

1.1	Visão explodida do nanossatélite Swisscube. Fonte: [1].	2
2.1	Classificação de satélites, com alguns exemplos. Fonte: [2].	4
2.2	Distribuição do número de <i>CubeSats</i> pelo ano de lançamento. Fonte: [3].	5
2.3	Algumas configurações de <i>CubeSats</i> . Fonte: [3].	6
2.4	Especificações de dimensionamento para um <i>CubeSat</i> 1U. Fonte: [4].	7
2.5	Circuito equivalente para uma célula fotovoltaica, usando o modelo exponencial. Fonte: [5].	8
2.6	Exemplo de uma saída PWM. Fonte: [6].	9
2.7	Exemplo da topologia SEPIC	10
2.8	Topologia SEPIC com a chave fechada e o diodo em polarização reversa	11
2.9	Topologia SEPIC com a chave aberta e o diodo em polarização direta	11
2.10	Exemplo da topologia Buck	13
2.11	Fluxograma para o algoritmo Perturba e Observa	14
2.12	Fluxograma para o algoritmo Condutância Incremental	15
3.1	Diagrama de blocos proposto para o EPS	18
3.2	<i>Power budget</i> estimado para o EPS	19
4.1	Circuito equivalente para o painel solar	22
4.2	Gráfico de tensão na bateria x potência entregue	23
4.3	Circuito do LM2735 em condições normais	24
4.4	Resposta do LM2735 em condições normais	25
4.5	Circuito do LM2735 em transiente de tensão	26
4.6	Resposta do LM2735 em transiente de tensão	26
4.7	Circuito do LM2735 com chaveamento	27
4.8	Circuito do LM2735 com alteração na carga	27
4.9	Resposta do LM2735 com alteração na carga	28
4.10	Resposta do LM2735 com chaveamento	29
4.11	SPV1040: Diagrama de blocos	30
4.12	SPV1040 configurado para 3.8 V @ 500 mA	31

LISTA DE TABELAS

3.1	Missões anteriores com <i>Cubesats</i>	16
3.2	Requisitos de potência para cada subsistema	19
4.1	Especificações do NanoPower P110	22
4.2	Especificações do LM2735Y	25
5.1	Especificações dos dispositivos	33
5.2	Bill of Materials - LM2735	33
5.3	Bill of Materials - SPV1040	34

LISTA DE TERMOS E SIGLAS

ADC	<i>Analog to Digital Converter</i> - Conversor Analógico Digital
ADCS	<i>Attitude Determination and Control System</i> - Sistema de Determinação e Controle de Atitude
BJT	<i>Bipolar Junction Transistor</i> - Transistor Bipolar de Junção
COTS	<i>Commercial Off-The-Shelf</i> - Comercial pronto para uso
EPS	Electrical Power System - Sistema Elétrico de Potência
MCU	Microcontrolador
MOSFET	<i>Metal-Oxide-Semiconductor Field Effect Transistor</i> - Transistor de Efeito de Campo Metal - Óxido - Semicondutor
MPPT	<i>Maximum Power Point Tracking</i> - Rastreamento do Ponto de Máxima Potência
OBC	<i>On-board computer</i> - Computador de bordo
PCB	<i>Printed Circuit Board</i> - Placa de circuito impresso
PWM	<i>Pulse Width Modulation</i> - Modulação por largura de pulso
RBF	<i>Remove Before Flight</i> - Remover Antes do Voo
UnB	Universidade de Brasília

Capítulo 1

Introdução

Satélite é um termo utilizado para qualquer objeto que gira em torno de um corpo celeste em função da ação da força gravitacional. Ao longo dos anos, com o avanço da tecnologia, a humanidade desenvolveu e construiu centenas de milhares de satélites artificiais para cumprir diversos tipos de missões, como por exemplo, a aquisição de dados, o monitoramento, o posicionamento, as telecomunicações, as demonstrações, os estudos meteorológicos, entre outros. Diariamente, milhões de pessoas consomem serviços que estão, direta ou indiretamente, relacionados com o funcionamento de algum satélite, sendo assim não há dúvidas que os satélites artificiais permitiram que o mundo se tornasse uma grande aldeia.

Satélite artificial é qualquer dispositivo projetado para funcionar no espaço orbital da Terra, sendo que a principal variável a ser definida no desenvolvimento de um satélite é a sua missão, pois ela é a responsável por guiar grande parte das escolhas do projeto - tais como órbita utilizada, formato, funcionalidades, tempo de vida, entre outras. Porém, para que esses dispositivos consigam prover alguma utilidade, todos precisam ter uma infraestrutura em comum, o que inclui comunicação de dados, suprimento de energia, cálculo de posição, isso além das suas funções customizadas.[7]

Este trabalho de conclusão de curso se enquadra dentro do projeto Alfa Crux do laboratório LODESTAR da Universidade de Brasília (UnB). O projeto é uma iniciativa de pesquisadores e alunos que irá colocar em órbita baixa (aproximadamente 500 km de altitude) um nanossatélite até o final do ano de 2021, início de 2022.

O projeto Alfa Crux tem como um de seus objetivos desenvolver uma constelação de nanossatélites de comunicação em ondas curtas, ou seja, será possível trafegar sinais de voz e dados, porém em baixo volume, uma vez que o foco será prover comunicação em longo alcance para atingir regiões adversas, como por exemplo, mata densa, obstáculos, dentre outros, em áreas remotas. O nanossatélite será operado pela UnB através de bases em solo durante sua vida útil estimada de aproximadamente 2 anos, esse projeto é uma plataforma de interesse estratégico de parceiros como o Exército Brasileiro, uma vez que ele poderá ser utilizado, por exemplo, para fornecer comunicações em regiões remotas, a exemplo da

Amazônia, onde não há infraestrutura ou interesse econômico em ofertar o serviço.

1.1 Objetivos

Gerai

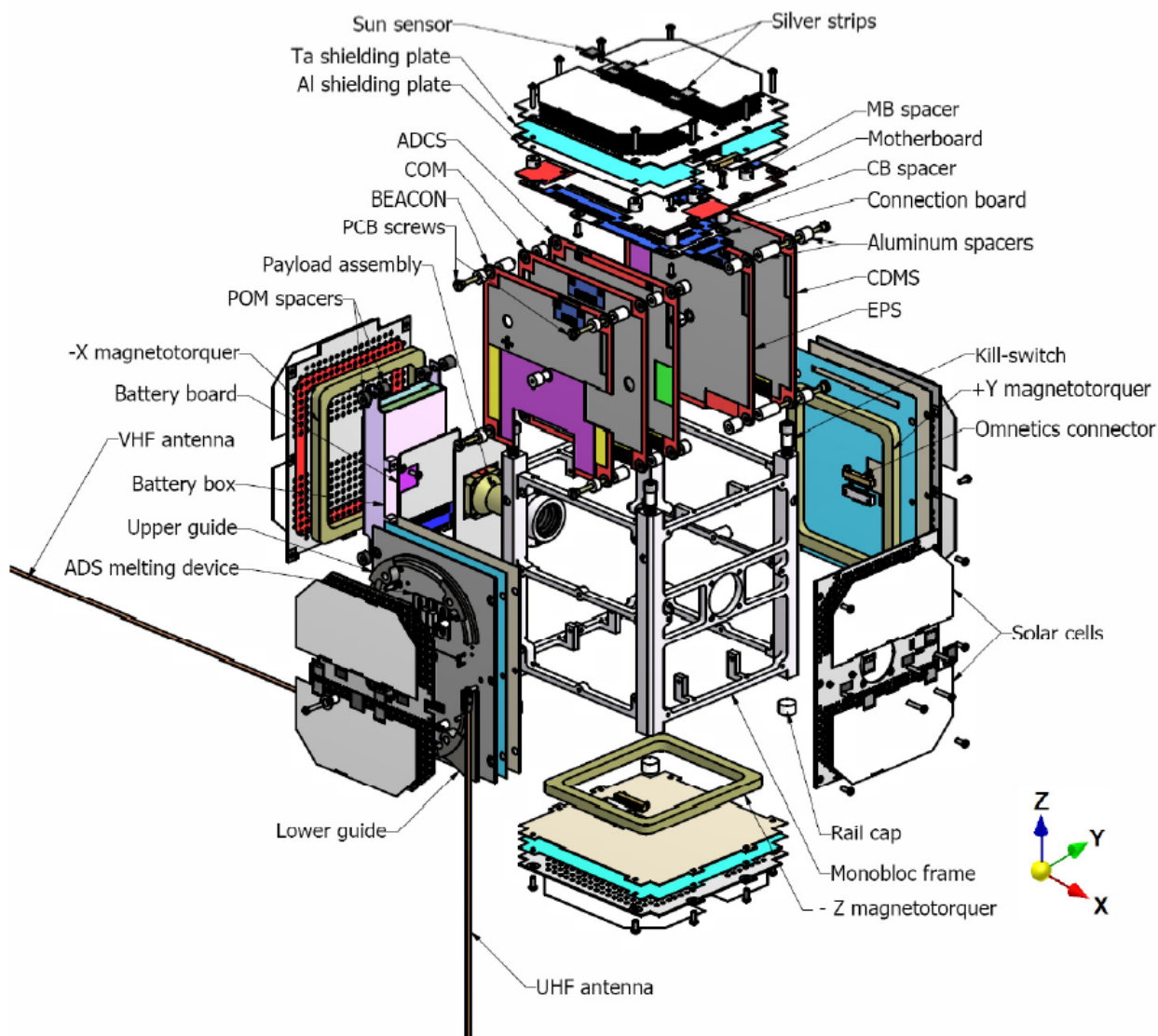


Figura 1.1: Visão explodida do nanossatélite Swisscube. Fonte: [1].

A imagem acima mostra a visão explodida do *CubeSat* Swisscube, que é uma das missões que utilizaremos como referência mais adiante, e nela podemos ver que um *CubeSat* é composto por vários módulos que desempenham funções distintas. Além de todos os módulos, existe o *payload* do satélite, que é o componente relacionado à missão que o satélite desempenha, por exemplo, se for uma missão de observação, o *payload* será uma câmera, para uma missão de comunicação o *payload* será um ou vários rádios e assim por diante.

Existem módulos essenciais que normalmente aparecem em toda missão *CubeSat*, al-

guns exemplos são: OBC (On Board Computer) que é responsável por controlar as tarefas em curso no satélite, ADCS (Attitude Determination and Control System) responsável por determinar a atitude e mantê-la sob controle podendo inclusive alterar a orientação para realizar melhores observações com câmera, melhor ganho de sinal para as transmissões de rádio, entre outras tarefas.

O Sistema Elétrico de Potência (EPS) é um desses módulos essenciais para o funcionamento do *CubeSat*, uma vez que ele é responsável por toda a gestão da energia do satélite, desde a aquisição, armazenamento e distribuição dessa energia. Normalmente, ele é dividido em duas partes principais, sendo uma responsável pelo carregamento da bateria por meio de painéis solares e uma segunda parte de que faz a regulação e distribuição das linhas de tensão necessárias para os demais módulos.

O objetivo geral desse trabalho é propor uma primeira versão de um sistema EPS para os nanossatélites da constelação Alfa Crux, respeitando as demandas enumeradas abaixo:

1. Estar em concordância com o padrão *CubeSat*.
2. Possuir proteção contra subtensão e sobretensão da bateria.
3. Possuir proteção contra sobrecorrente na linhas reguladas.
4. Possuir sistema que maximiza a eficiência da placa solar.
5. Possuir baterias para manter o satélite alimentado durante os períodos de eclipse.
6. Possuir controle independente das linhas de alimentação.
7. Possuir interface de comunicação com OBC - Computador de bordo.
8. Permitir desenvolvimentos futuros.

Específicos

Os objetivos específicos pontuam as contribuições que esse trabalho trará perante ao projeto do EPS, são eles:

1. Levantamento dos requisitos de consumo dos módulos a serem embarcados no nanossatélite.
2. Levantamento das tarefas do nanossatélite para realizar o dimensionamento da demanda de energia ao longo de um ciclo.
3. Levantamento das condições de operação para embasar as escolhas dos modos de operação do satélite.
4. Simulações dos circuitos do EPS, mostrando e comparando as opções de topologias e de componentes.

Capítulo 2

Revisão Teórica

Esta seção visa oferecer os conceitos necessários para o completo entendimento desse trabalho. Inicialmente, serão apresentados os conceitos relacionados a classificação de satélites, o padrão *CubeSat*, alguns conceitos de eletrônica e, por fim, um histórico das missões anteriores com enfoque nos sistemas de potência utilizados.

2.1 Nanossatélites

A classificação mais utilizada para satélites é com relação a sua massa. Na figura abaixo, podemos ver as categorias utilizadas nessa classificação e alguns exemplos de artefatos já lançados. Observe que os nanossatélites se encontram na faixa de 1 até 10 kg.

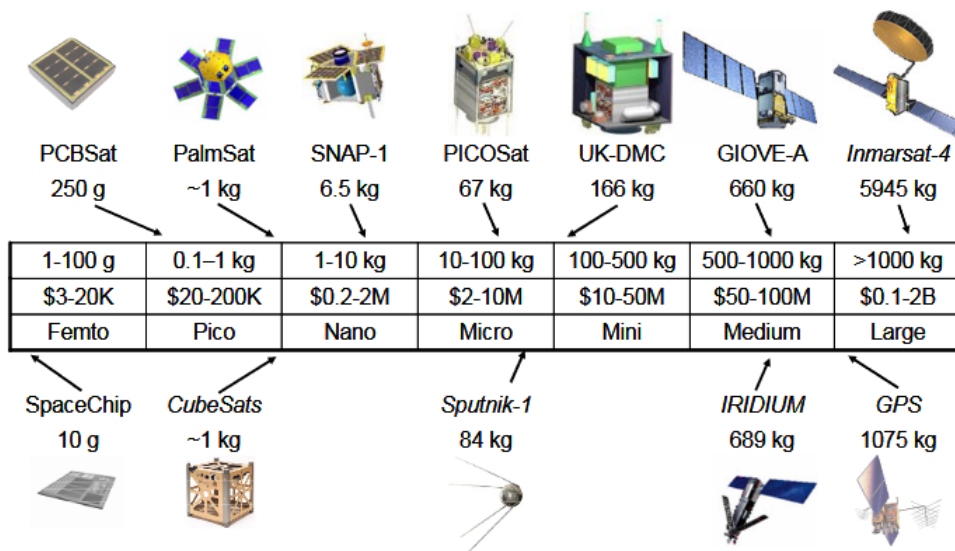


Figura 2.1: Classificação de satélites, com alguns exemplos. Fonte: [2].

Os principais responsáveis por essa redução de massa são a miniaturização dos circuitos integrados e as padronizações das estruturas de lançamento, como no padrão *CubeSat*. Os nanossatélites são amplamente utilizados nas atividades de ensino, pois permitem um ciclo

completo de uma missão espacial mantendo um custo baixo, principalmente devido ao uso de peças comerciais.[2]

2.2 *CubeSat*

O padrão *CubeSat* foi um dos grandes responsáveis pela popularização da categoria de nanossatélites, como se vê no gráfico abaixo, que mostra o número de lançamentos desse tipo por ano.[3].

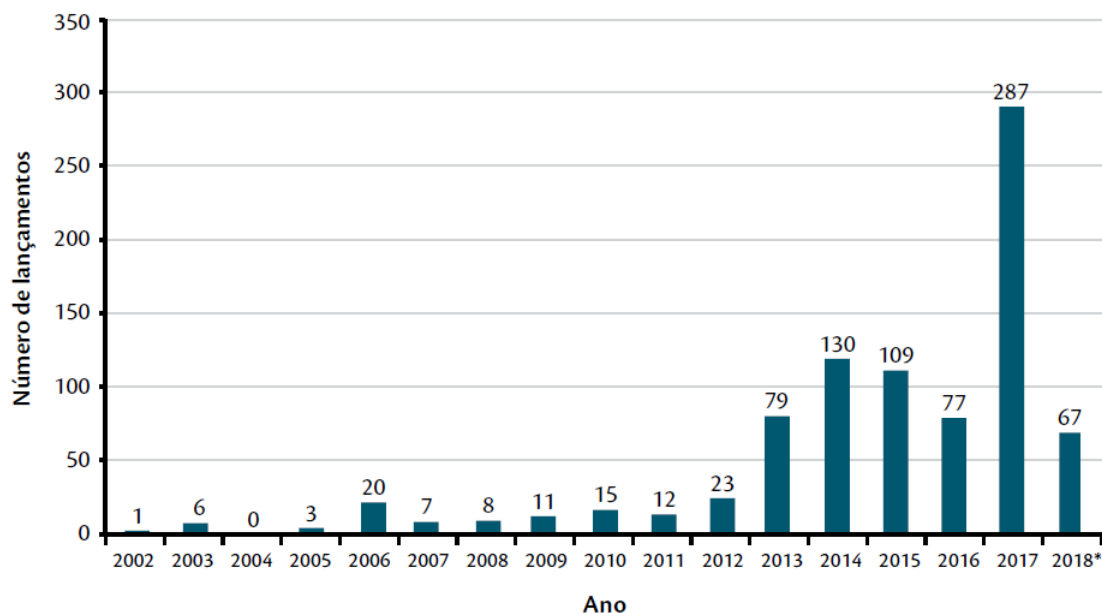


Figura 2.2: Distribuição do número de *CubeSats* pelo ano de lançamento. Fonte: [3].

O modelo *CubeSat* foi proposto em 1999 por Jordi Puig-Suari, da *California Polytechnic State University*, e Bob Twiggs, da *Stanford University*. O objetivo era um modelo de satélite de pequeno porte que segue um padrão mais simples, o intuito deles era fornecer aos alunos de ambas universidades a oportunidade de participar de um projeto espacial completo, incluindo todas as fases, desde a construção, testes e operação do artefato, que manteria características similares aos satélites maiores. O termo é um acrônimo entre as palavras *cube* (em inglês, cubo) acrescida das três primeiras letras da palavra satélite.

Normalmente, as missões com *CubeSats* tem um risco técnico mais elevado, em parte devido ao uso de componentes não "*space qualified*", porém oferecem em troca uma implementação mais rápida, aplicações mais inovadoras, custos menores ou um conjunto desses elementos.

As principais características dos *CubeSats* são as seguintes:

- compostos por unidades cúbicas padronizadas (1U) de tamanho 10x10x10 cm, conforme mostrado na figura 2.3;
- uso de sistemas padronizados de ejeção em órbita, denominados, P-POD (do inglês,

Poly Picosatellite Orbital Deployer) ou SSPL (do inglês, *Space Shuttle Picosatellite Launcher*). Esses sistemas são capazes de liberar diversos satélites pela mesma interface;

- componentes COTS nos sistemas de bordo.

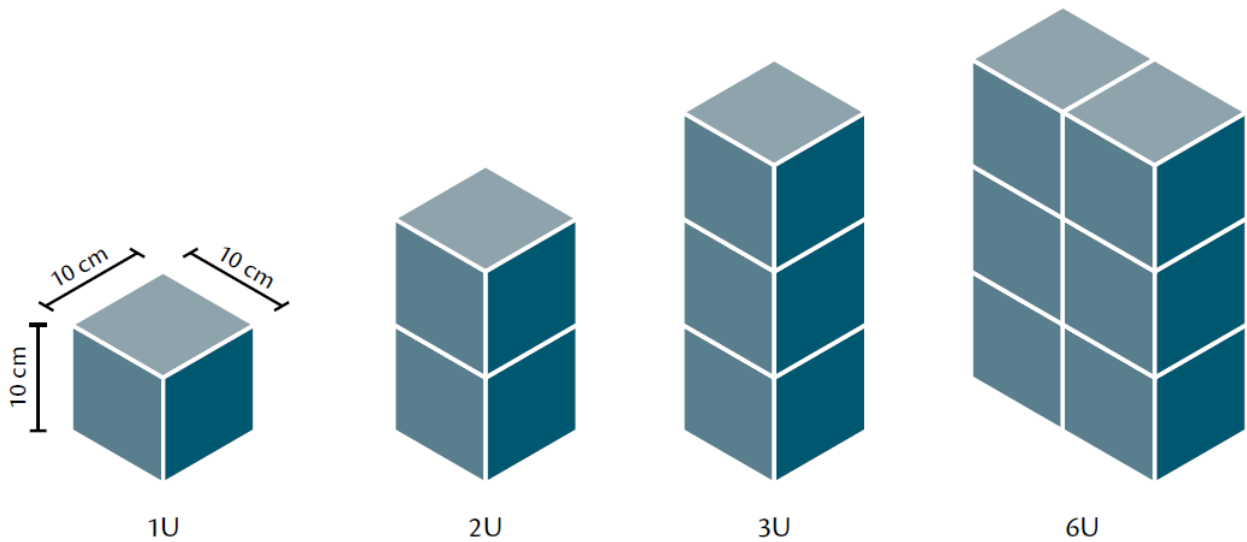


Figura 2.3: Algumas configurações de *CubeSats*. Fonte: [3].

O padrão é descrito em um documento de domínio público[4], onde se especifica que uma unidade *CubeSat* ou 1U, tem um volume de 1 litro e carga útil de até 1,3 kg, podendo combinar várias unidades dessas para compor satélites maiores (2U, 3U, 6U ou 12U, por exemplo). A figura 2.4 mostra as especificações mecânicas da unidade *CubeSat*.

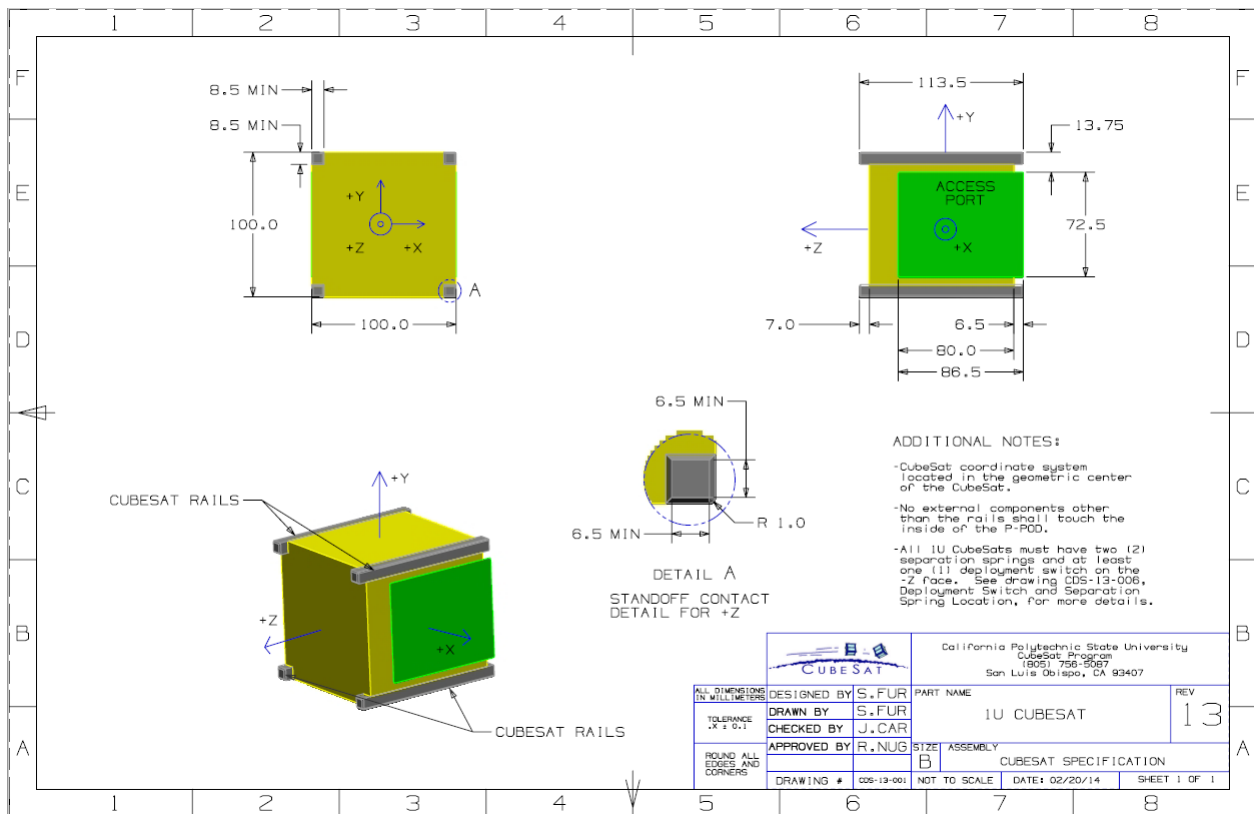


Figura 2.4: Especificações de dimensionamento para um *CubeSat* 1U. Fonte: [4].

Quanto aos requisitos elétricos, o padrão apresenta dois requisitos extremamente importantes que são o *Deployment Switch* e o pino *Remove Before Flight* (RBF).

O *Deployment Switch* é uma chave que deve desconectar eletricamente todos os subsistemas, sem exceções, do sistema de potência. Essa chave deve atuar durante todo o tempo que o *CubeSat* estiver acoplado no P-POD, e esse sinal é recebido dos trilhos do P-POD, conforme figura 2.4. Por sua vez, o RBF, é um pino que deve cortar toda a alimentação do satélite uma vez que estiver inserido. Ele será removido após o encaixe na base de lançamento P-POD e não deve avançar mais do que 6.5 mm além dos trilhos.

Por esses e outros aspectos, os *CubeSats* trouxeram um aspecto inovador capaz de mudar o paradigma do setor espacial, adequando-o à nova tendência de emprego de pequenos satélites para atender a diferentes tipos de demandas.

2.3 Paineis Solares

Os painéis solares, ou PV¹, são dispositivos que utilizam o efeito fotovoltaico para produzir energia elétrica. Nas células solares, a diferença de potencial surge quando um elétron recebe energia suficiente para passar da camada de valência para a camada de condução do material semicondutor.

Diferente dos metais, os semicondutores possuem a camada de valência completamente

¹Photovoltaics - conforme literatura em inglês sobre o assunto

cheia e a camada de condução completamente vazia, e o salto "gap" entre as duas camadas é de 1 eV (elétron-volt). Caso o fóton incidente na placa forneça mais energia do que o necessário para o elétron atravessar o salto, o excesso se transforma em calor, em um efeito conhecido como termalização.

Curva I-V

A curva I-V² é uma das características mais importantes quando se projeta algo com painel solar, pois é necessário conhecer e realizar a previsão de parâmetros importantes como a irradiação solar, temperatura e carga que será atendida. A maioria dos métodos presentes na literatura utiliza a curva I-V para o cálculo desses parâmetros ou então outros métodos de natureza empírica, a seguir vamos usar essa técnica[5] para montar um modelo para as simulações.

Modelo para simulação

A curva I-V geral de um painel solar é baseada no modelo exponencial [5]:

$$i = I_{ph} - I_o \left(e^{\frac{v+iR_s}{n_s V_t}} - 1 \right) - \frac{v + iR_s}{R_{sh}} \quad (2.1)$$

Na equação acima, V_t é a tensão térmica da junção P-N.

$$V_t = \frac{AkT_{stc}}{q} \quad (2.2)$$

Com esses parâmetros, forma-se o circuito equivalente, mostrado na figura 2.5, para uma célula solar:

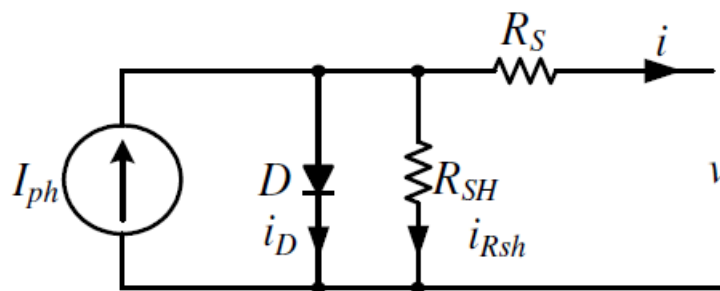


Figura 2.5: Circuito equivalente para uma célula fotovoltaica, usando o modelo exponencial. Fonte: [5].

Os parâmetros do modelo são I_{ph} - Corrente gerada pela célula, I_o - Corrente de saturação, R_s - Resistência em série da célula, R_{sh} - Resistência em paralelo da célula (shunt) e A - Fator de qualidade do diodo. Além desses parâmetros, k é a constante de Boltzmann, q é a

²Curva Corrente x Tensão

carga do elétron, n_s é o número de células conectadas em série, e T_{stc} (K) é a temperatura na STC³.

2.4 Conversores DC-DC

Conversores DC-DC [6][8] são dispositivos eletrônicos capazes de converter uma tensão de entrada em uma tensão diferente e, normalmente, fornecem uma saída regulada. Os conversores do tipo chaveados estão cada vez mais comuns devido a alta eficiência e por permitirem uma flexibilidade de projeto, ou seja, da mesma tensão de saída é possível gerar múltiplas tensões de saída de projetos diferentes. Existem quatro topologias de conversões bastante comuns, porém as próximas subseções detalharão brevemente os princípios de funcionamento das topologias necessárias para o entendimento do trabalho que são a *Buck* e a *SEPIC*.

Antes de continuar para as topologias, inicialmente, vamos entender o significado de "ser chaveado". Em um circuito chaveado, existirá um transistor que atuará como chave, ou seja, alterará entre os estados completamente ligado e completamente desligado. Para um transistor do tipo BJT isso significa transicionar entre os estados de corte e saturação, no transistor do tipo MOSFET, significa transicionar entre os estados de corte e triodo.

Pulse Width Modulation (PWM)

Todos os conversores abordados abaixo usam uma forma de regulação da tensão de saída conhecido como modulação por largura de pulso, ou *PWM - Pulse Width Modulation*. Simplicadamente, o loop de *feedback* ajusta a tensão de saída alterando o tempo em que a chave, ou o elemento comutador, do conversor ficará ligada.

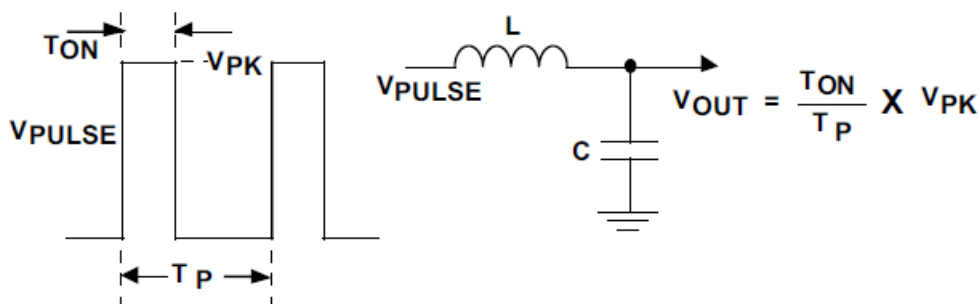


Figura 2.6: Exemplo de uma saída PWM. Fonte: [6]

A saída na forma de onda quadrada é filtrada e fornece uma tensão de saída DC igual ao valor da tensão de pico V_{pk} multiplicada pelo *Duty Cycle*, que é a razão entre o período ligado e o período local. Esta relação explica como a tensão de saída conversor pode ser diretamente controlada apenas alterando o Duty Cycle.

³STC, sigla para *Standard Test Conditions*, condições de teste para aferir as medidas de caracterização de um painel solar.

Topologia SEPIC

O nome SEPIC (*Single-Ended Primary Inductance Converter*), ou, em tradução livre, Conversor com Indutância Simples no Primário é um conversor capaz de converter uma tensão DC de entrada para uma tensão DC maior ou menor, porém sem que ocorra inversão de polaridade. Essa característica traz uma versatilidade muito boa para essa topologia de conversor, uma vez que a inversão de polaridade costuma ser indesejada em muito projetos. Para essa topologia, como a utilizaremos bastante mais adiante, vamos realizar a demonstração da relação entre as tensões de entrada e saída.

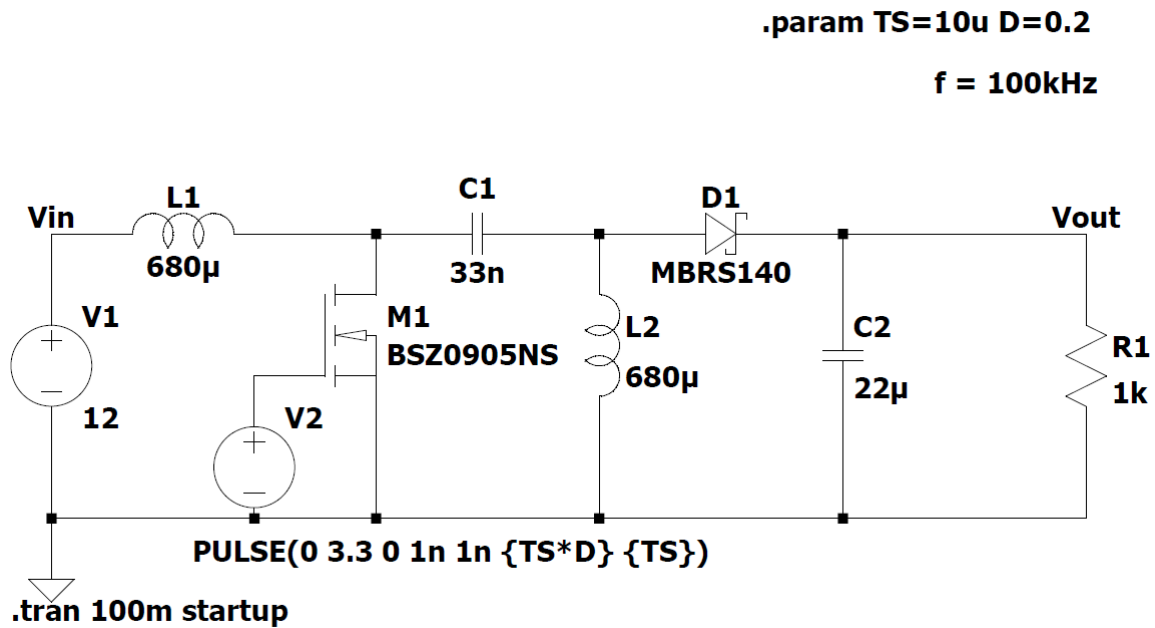


Figura 2.7: Exemplo da topologia SEPIC

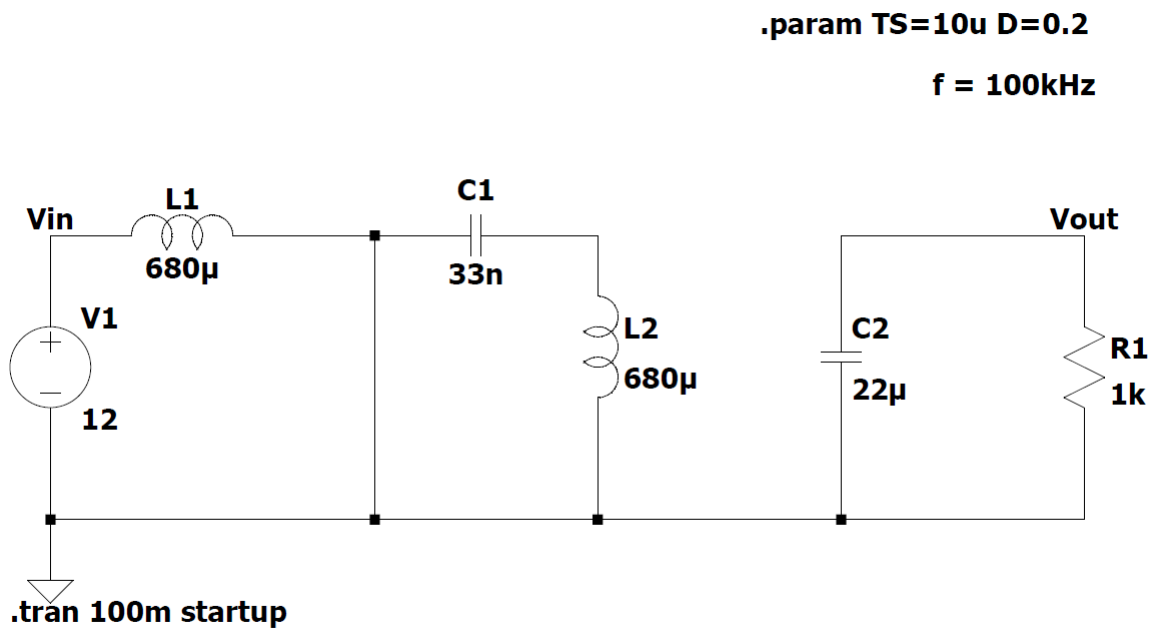


Figura 2.8: Topologia SEPIC com a chave fechada e o diodo em polarização reversa

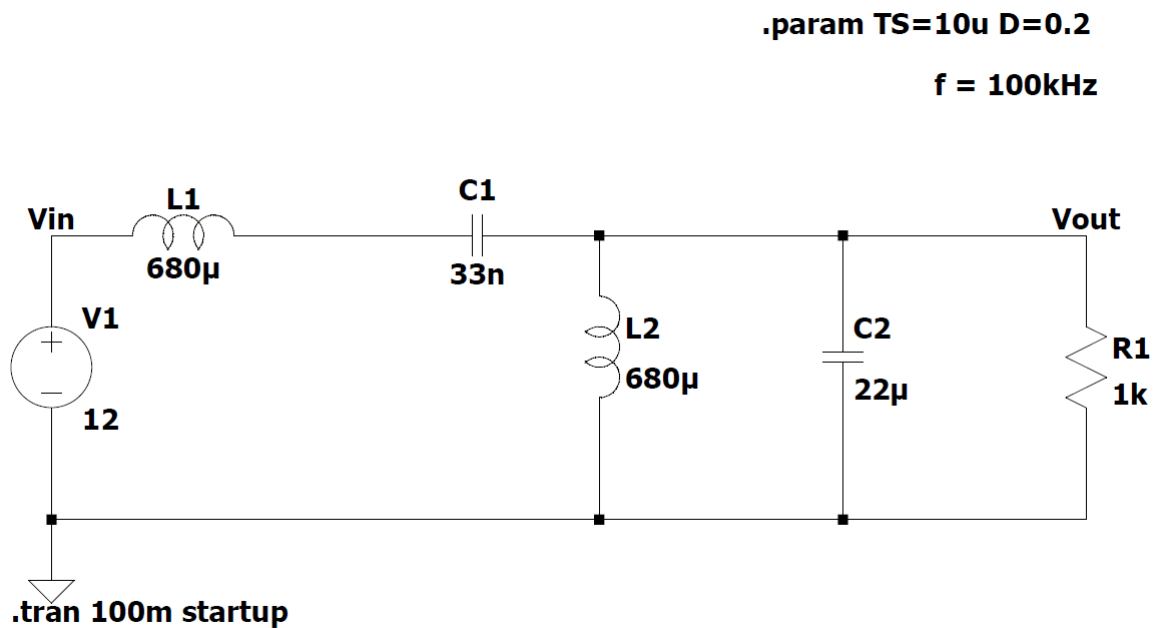


Figura 2.9: Topologia SEPIC com a chave aberta e o diodo em polarização direta

Para a demonstração abaixo, são colocadas as seguintes premissas:

1. os indutores são grandes o suficiente para que as correntes sejam constantes;
2. os capacitores são grandes o suficiente para que as tensões sejam constantes;
3. o circuito está operando no estado estável, o que significa que a formas de onda de tensão e corrente são periódicas;

4. para um *Duty Cycle* D , a chave fica fechada por DT e aberta por $(1 - D)T$;
5. a chave e o diodo são ideais.

Aplicando a Lei de *Kirchoff* no laço V_1, L_1, C_1, L_2 :

$$-V_1 + V_{L1} + V_{C1} - V_{L2} = 0 \quad (2.3)$$

Considerando a tensões médias nos indutores:

$$\begin{aligned} -V_1 + 0 + V_{C1} - 0 &= 0 \\ V_{C1} &= V_1 \end{aligned} \quad (2.4)$$

Quando a chave está fechada e o diodo em polarização reversa, conforme na figura 2.8. A tensão em L_1 pelo período DT é:

$$V_{L1} = V_S \quad (2.5)$$

Quando a chave está aberta e o diodo em polarização direta, conforme na figura 2.9. A Lei de *Kirchoff* no laço mais externo nos entrega:

$$-V_1 + V_{L1} + V_{C1} + V_{R1} = 0 \quad (2.6)$$

Substituindo a relação 2.4:

$$\begin{aligned} -V_1 + V_{L1} + V_1 + V_{R1} &= 0 \\ V_{L1} &= -V_{R1} \end{aligned} \quad (2.7)$$

Expandindo a equação considerando os períodos da chave aberta e chave fechada:

$$\begin{aligned} V_{L1(SWCLOSED)}(DT) + V_{L1(SWOPEN)}(1 - D)T &= 0 \\ V_1(DT) - V_{R1}(1 - D)T &= 0 \\ V_{R1} &= V_1\left(\frac{D}{1 - D}\right) \end{aligned} \quad (2.8)$$

Onde D é o *Duty Cycle* aplicado na chave.

Topologia Buck

A topologia de conversor chaveado mais utilizada é a *Buck*, utilizada para converter uma tensão DC para uma tensão DC menor e de mesma polaridade. Para essa topologia, apresenta-se apenas uma análise qualitativa, uma vez que a relação entre as tensões pode

ser feita de forma analógica ao conversor SEPIC. O conversor *buck* utiliza um transistor para chavear a tensão de entrada para o indutor, conforme observado no circuito abaixo:

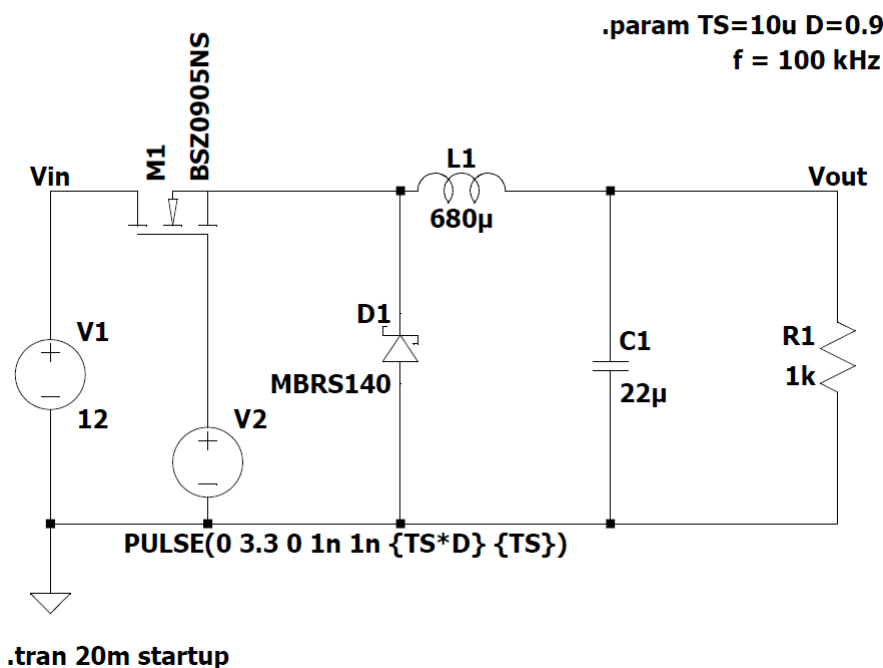


Figura 2.10: Exemplo da topologia Buck

Quando a chave é ligada, a tensão de entrada é conectada com o indutor. A diferença entre as tensões da entrada e saída é forçada através do indutor, fazendo com que a corrente passando por ele aumente. Portanto, enquanto a chave estiver ligada, a corrente passa pela carga e pelo capacitor de saída, que está sendo carregado durante o período. Quando a chave é desligada, a tensão aplicada no indutor some, entretanto, como a corrente de um indutor não pode mudar instantaneamente, caso contrário estaríamos violando a Lei da Indutância⁴, a tensão através do indutor será ajustada para manter a corrente constante.

A extremidade de entrada do indutor é forçada pela tensão negativa devido à diminuição da corrente, eventualmente colocando o diodo no estado de condução, a partir desse momento a corrente do indutor passa pela carga e volta através do diodo. Ainda durante o período de chave desligada, o capacitor de saída se descarrega na carga, contribuindo com a corrente total que é fornecida durante o período.

2.5 MPPT - Maximum Peak Point Tracking

A configuração em que o painel solar é conectado diretamente a bateria, sem o auxílio de um controlador de carga, causa uma situação de baixa eficiência, pois, nessas circunstâncias, a célula dificilmente estará operando no seu ponto ótimo, isto é, o ponto na curva I-V que entrega a máxima potência possível.

⁴Pela Lei da Indutância, seria necessário uma tensão infinita para interromper a corrente passando um indutor de forma instantânea

A técnica MPPT, Rastreamento do Ponto de Máxima Potência, em tradução livre, é usada para extrair a máxima potência de um painel solar e transferi-la para a carga. Para atingir esse objetivo, um conversor DC/DC é utilizado com interface entre a carga e o painel solar, de tal forma que ao alterar o *duty cycle* a impedância vista pela fonte varia para combinar com o ponto de máxima potência e assim transferir a máxima potência para a carga. A seguir, faremos uma comparação entre dois algoritmos bastante populares para implementação da técnica MPPT [9].

Algoritmo: Pertuba e Observa

O Pertuba e Observa, também conhecido como P&O, é um algoritmo iterativo que analisa a potência do circuito em tempos discretos e com essas informações toma uma decisão de qual ajuste deve ser feito no circuito.

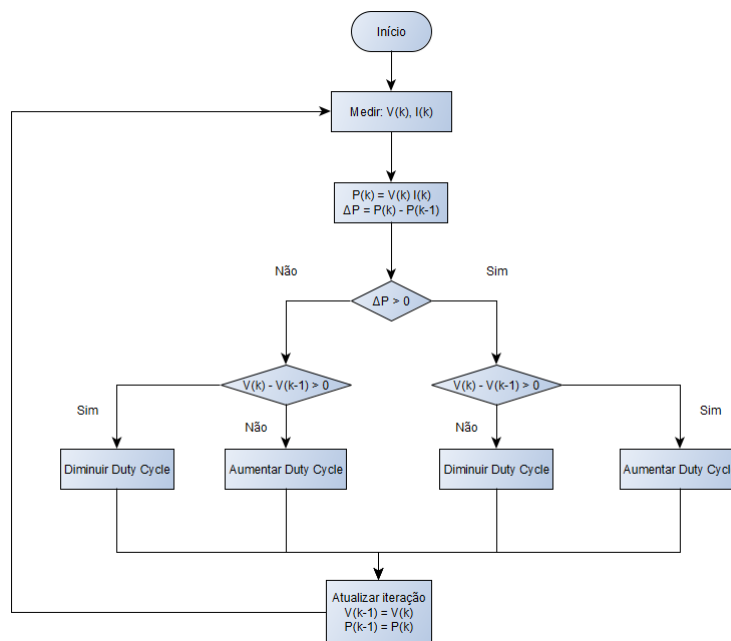


Figura 2.11: Fluxograma para o algoritmo Perturba e Observa

No início do ciclo, o primeiro passo é aferir a tensão e corrente na carga. Com esses dados, calcula-se o ΔP (variação da potência) entre a iteração atual e a anterior, em seguida, avalia-se se a tensão é maior ou menor do que a observada na iteração anterior. Com todos esses dados adquiridos, surgem quatro ramos de decisão:

1. A potência aumentou e a tensão aumentou: aumentar o *Duty Cycle* no conversor
2. A potência aumentou e a tensão diminuiu: diminuir o *Duty Cycle* no conversor
3. A potência diminuiu e a tensão aumentou: diminuir o *Duty Cycle* no conversor
4. A potência diminuiu e a tensão diminuiu: aumentar o *Duty Cycle* no conversor

Após fazer as correções no conversor os valores dessa iteração são salvos para serem usado posteriormente como comparação com a iteração seguinte. O algoritmo P e O é amplamente utilizado devido a simplicidade de implementação e boa eficiência. Um ponto desfavorável desse algoritmo é que ele não consegue atingir uma estabilidade quando próximo do ponto de máxima potência, uma vez que ele sempre estará avaliando e tentando ajustar o circuito.

Algoritmo: Condutância Incremental

O algoritmo da Condutância Incremental (CI) corrige um dos problemas do Pertuba e Observa que é a estabilidade quando se atinge o ponto de máxima potência, o algoritmo é capaz de determinar que esse ponto foi atingindo e não mais alterar a configuração de operação. Além disso, ele é capaz de reagir com melhor precisão as mudanças abruptas de irradiação, a desvantagem em relação ao algoritmo P&O é com a sua maior complexidade de implementação. Abaixo, segue o fluxograma e a explicação do algoritmo CI.

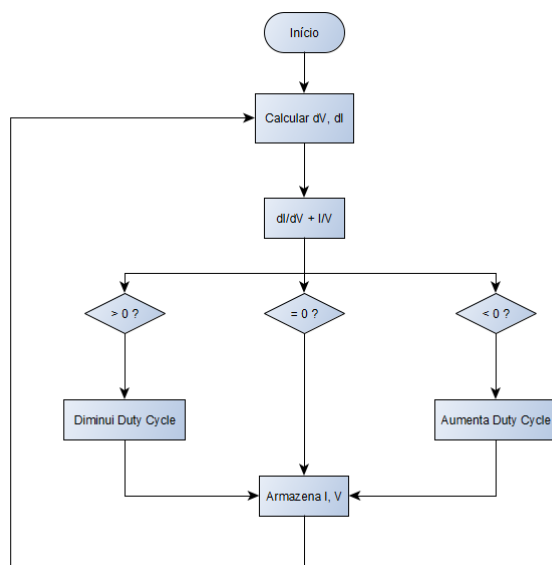


Figura 2.12: Fluxograma para o algoritmo Condutância Incremental

Se a condição de equilíbrio não for encontrada, a direção em que o ponto de operação MPPT deve ser perturbado, realizando a alteração no $\frac{dI}{dV}$ e $\frac{-I}{V}$. Essa relação é derivada do fato de que $\frac{dP}{dV}$ é negativo quando o MPPT está à direita do ponto de máxima potência e positivo quando está à esquerda.

Capítulo 3

Desenvolvimento

Antes de iniciar o desenvolvimento, foi realizada uma extensa pesquisa sobre missões com *CubeSats* para buscar referências e tais pesquisas tiveram por objetivo entender os requisitos e especificações de outras missões bem sucedidas e usar essas informações como um guia para o EPS que será desenvolvido no LODESTAR.

A tabela 3.1 mostra as missões, ano de deploy e um resumo das soluções utilizadas.

Tabela 3.1: Missões anteriores com *Cubesats*

Nome	Tipo	Ano	Implementação do EPS
Cute 1.7+	Demonstração	2008	Implementação do MPPT, centralizado
SNAP-1	Demonstração	2000	Implementação do MPPT, parcialmente distribuído
ESTCube-1	Científico	2013	Controladores MPPT, centralizado
SwissCube	Observação	2009	Implementação do MPPT, centralizado

O CUTE [10] (Cubical Tóquio Tech Engineering Satellite-I) é um projeto cooperativo do LSS (Laboratory for Space Systems) e o SRTL (Space Robotics and Teleoperations Laboratory), ambos de Tóquio. O EPS utilizava 4 baterias de Li-ion e as células solares proviam em média 4 W, possuía linhas estabilizadas de 3.3, 5, 6 e 7 V. O projeto educacional de baixo custo usava componentes COTS para uma missão de demonstração tecnológica, o projeto teve outros lançamentos posteriores. (Cute-I, Cute 1.7+ APD, Cute 1.7+ APD II).

O SNAP-1 [11] foi o primeiro nanossatélite desenvolvido no Reino Unido pela Surrey Space Centre (SSC) e Surrey Satellite Technology Ltd (SSTL) e serviu como veículo de teste para demonstração da nova tecnologia que estava surgindo, ele foi um dos pioneiros dessa nova filosofia de design e mostrou que era possível construir um nanossatélite rapidamente e com custo baixo, utilizando peças COTS. O seu EPS tem uma arquitetura parcialmente distribuída, porque das suas duas linhas de tensão (5 e 12 V), a de 12 V não é regulada, dessa forma, cada módulo que utilize essa linha deve implementar a regulação. Além disso, utiliza uma única bateria de 10 Wh e o EPS tem um modo burst, onde é possível utilizar até 60 W por alguns minutos.

ESTCube-1 [12] foi um *CubeSat* 1U lançado pelo foguete Vega VV02. Desenvolvido por uma força tarefa de 4 universidades, tinha o objetivo científico de realizar uma prova de conceito de medição e demonstração da tecnologia de velas solares elétricas. O seu EPS utilizava um design próprio um controlador MPPT da STMicroelectronics (SPV1040) para cada 4 células solares com duas baterias 18650 da Panasonic totalizando 9 Wh e linhas controladas de 12, 5 e 3.3 V.

O SwissCube-1, [13][1] foi um *CubeSat* suíço científico de tamanho 1U, operado pela Ecole Polytechnique Fédérale de Lausanne (EPFL) para realizar pesquisas sobre o *nightglow* (fenômeno de brilho noturno na atmosfera terrestre) e também para desenvolver tecnologia para futuras naves espaciais. O seu EPS utilizava um design próprio com duas baterias de 1200 mAh, uma única linha de tensão, controlada por um circuito analógico, de 3.3 V, e possui um sistema de beacon integrado que funciona sem o auxílio de microcontroladores externos, como os do OBC, por exemplo.

3.1 Análise de consumo energético da missão

A pesquisa pelos outros EPSs lançados mostrou algumas opções com relação a arquitetura. A primeira decisão é sobre quem é responsável por fazer a regulação e distribuição das linhas, ou seja, se o EPS deve centralizar a regulação das linhas e já fornecer a alimentação para os diversos módulos já com a tensão e carga requeridas por cada um deles. A outra opção é distribuir essa responsabilidade entre os módulos de forma que cada é responsável por regular as tensões necessárias para o funcionamento interno daquele módulo. Usualmente, quando o EPS é responsável pela regulação das linhas de tensão existe também alguma interface que permita aos módulos controlar qual linha está ligada em um dado momento, normalmente o protocolo I^2C é o escolhido para essa comunicação.

A segunda decisão arquitetural envolve a implementação da técnica MPPT, que será utilizada para maximizar a eficiência do painel solar, em uma das arquiteturas as células solares são colocadas em regime MPPT com um conversor DC/DC, um microcontrolador é usado para ajustar o *Duty Cycle* de uma *PWM - Pulse Width Modulation* e colocar esse ponto baseado na tensão e corrente da célula solar. A saída do conversor DC/DC é conectada a um circuito de proteção da bateria, responsável por parar o carregamento caso esta esteja totalmente carregada. Esse módulo também é responsável pela proteções de subtensão e sobrecorrente, o que consiste em basicamente desligar as cargas para proteger a saúde da bateria, dado que existe um limite até é possível que ela seja descarregada. A outra opção existente é utilizar um controlador MPPT completo, onde toda essa funcionalidade está integrada em um único chip.

Após isso, a saída protegida é regulada para múltiplas linhas que podem alimentar um ou mais subsistemas. Baseado nessa arquitetura e nas especificações do padrão CubeSat, a figura 3.1 mostra o diagrama de blocos da implementação proposta:

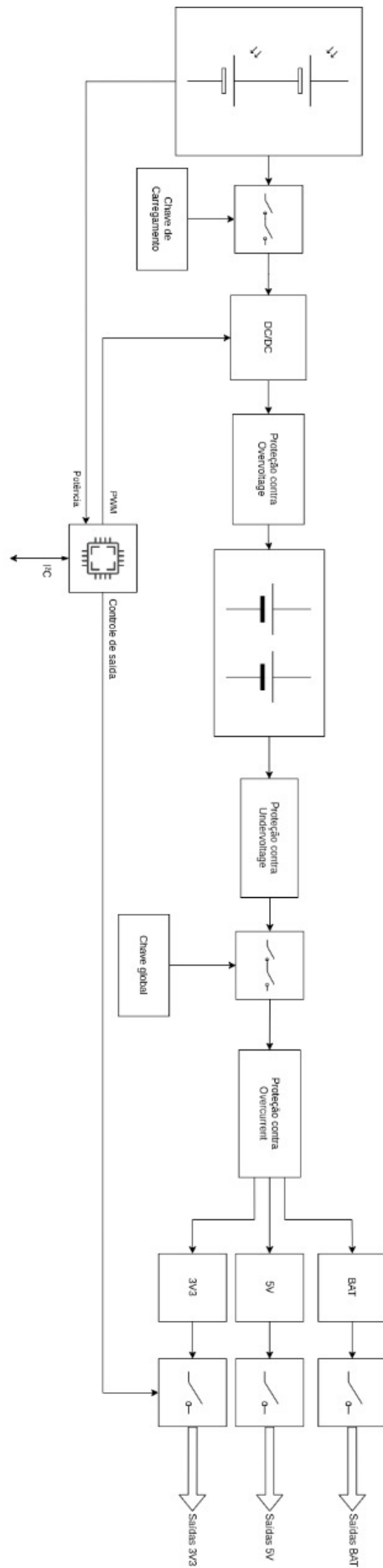


Figura 3.1: Diagrama de blocos proposto para o EPS

Com essa arquitetura definida, o trabalho de pesquisa e simulação dos componentes foi dividido entre mim e outro aluno do laboratório LODESTAR, Luiz Antônio, que está trabalhando com a parte da regulação das linhas de tensão a partir da bateria, dessa forma estamos abarcando todos os requisitos propostos inicialmente para o EPS.

Um dos pontos centrais para um projeto de EPS é dimensionar o *payload* e os outros subsistemas para o pior cenário de consumo. O EPS deve ser capaz de manter o *CubeSat* em funcionamento quando esse cenário estiver presente. A tabela 3.2 mostra os consumos máximos absolutos separados por módulo.

Subsistema	Corrente	Tensão	Potência
Atuador magnético	900 mA	5 V	4.5 W
OBC - Abacus	160 mA	5 V	0.8 W
Transceiver UHF	1.2 A	3.3 V	3.96 W
AD&CS	2 mA	3.3 V	6.6 mW
Total 3.3 V	1.202 A	-	3.9666 W
Total 5 V	1.06 A	-	5.3 W
Total	2.46 A	-	9.26 W

Tabela 3.2: Requisitos de potência para cada subsistema

Tarefas e *Power Budget*

Após levantar os consumos de cada módulo, o próximo passo é construir um *power budget* baseado nas tarefas que o *CubeSat* precisa realizar ao longo de um ciclo.

Alguns blocos da figura 3.1, tais como as células solares e baterias foram escolhidas baseadas no *power budget* disponível. Segue abaixo o *power budget* estimado para a missão, detalhando cada um dos componentes e seus consumos, baseado nisso, e usando as informações da órbita, é possível determinar o número mínimo de baterias e de células solares para conseguir carregar com sucesso o conjunto de baterias durante um ciclo. A figura 3.2 mostra o *power budget*:

Module	Source	Time ON (h)	Consumption (W)	Energy (Wh)
Solar cell	GOMSPACE	12,00	-2,27	-27,24
Magnetic coil	LODESTAR	1,67	5,00	8,33
ABACUS – Maximum	ABACUS	1,33	0,80	1,07
ABACUS – Low Power	ABACUS	23,67	0,05	1,18
Communication subsystem – Maximum	GOMSPACE	0,33	3,96	1,32
Communication subsystem – Receiving	GOMSPACE	23,67	0,40	9,37
AD&CS	CAROL	24,00	0,01	0,16
EPS	GOMSPACE	24,00	0,16	3,84
Consumption (Wh)				25,27
Consumption (mAh)				6650,98
Balance (Wh)				-1,97
Minimum number of batteries 18650 (2600mAh)				3

Figura 3.2: *Power budget* estimado para o EPS

As seguintes premissas foram consideradas na construção dessa tabela:

1. o sistema de comunicação irá operar por um período máximo de 20 minutos e permanecerá em modo de recepção durante o restante do ciclo;

2. o consumo do atuador magnético está modelado para funcionar com pulsos de 1 minuto em potência máxima, é assumido que haverá 100 pulsos durante o ciclo;
3. o computador de bordo (OBC) estará em modo ativo por no máximo 1 hora e durante o tempo em que estiverem ocorrendo transmissões, no total de 1 hora e 20 minutos;
4. apenas uma das faces do nanossatélite está exposta à radiação solar por vez.

Na coluna *Source* é colocado de onde vieram as informações a respeito do módulo, onde aparece a GOMSpace que é uma fabricante e fornecedora de nanossatélites e componentes em vários mercados, além de ser uma empresa referência no mercado, com vários casos de sucesso, por isso o laboratório LODESTAR tem intenção de compra com a GOMSpace do nanossatélite do primeiro lançamento da missão. Os módulos de comunicação [14] e de EPS [15] usados nos cálculos são de fabricação da GOMSpace. O Abacus [16] é um computador de bordo (OBC) fabricado pela Gauss Srl e utilizado para testes no LODESTAR, por ser um OBC multi-propósito ele tem um consumo maior do que os computadores da GOMSpace, o que pode vir a aumentar o nosso saldo no *Power Budget*. O atuador magnético [17] e o ADCS [18] utilizados como referência são de trabalhos desenvolvidos por alunos do laboratório.

Com esse *power budget*, a menor célula solar (1U) da GOMSPACE é usada como referência. Essa célula solar é capaz de prover até 27 W. Note que usada apenas essa célula, o *budget* ainda fica com um saldo negativo, o que significa que estamos consumindo menos energia do que a que conseguimos adquirir, porém essa margem ainda é pequena. Portanto, mais células solares devem ser usadas para prover uma quantidade segura de energia.

Conhecer os consumos dos módulos permitiu calcular quantas baterias são necessárias para manter o nanossatélite alimentado durante um ciclo. E, conhecendo o consumo dos módulos, optou-se por utilizar os modelos de baterias 18650 que são largamente utilizadas nos EPS por sua padronização de tamanho e segurança. No modelo de referência da GOMSpace, temos 2600 mAh, ou seja, são necessárias, pelo menos três destas baterias para suprir o consumo do nanossatélite, que é de 6650 mAh.

3.2 Circuito de carga da bateria

Uma das tarefas cruciais para o projeto do circuito de carga da bateria é escolher o conversor DC/DC que fará a interface entre o painel solar e a bateria, o que nos permite aplicar a técnica de MPPT. Para cumprir essa tarefa, foi realizada uma busca pelos conversores disponíveis comercialmente e na seção de resultados apresentaremos os resultados e as métricas utilizadas para escolha.

Além do conversor DC/DC, para completar um circuito mínimo para implementar o MPPT, precisamos ainda definir um microcontrolador e de algum circuito capaz de sensoriar a tensão e corrente extraída da bateria. Para esses componentes, existiram dificuldades no

campo da simulação, pois não encontramos nenhum simulador que seja capaz de fazer uma simulação híbrida entre circuitos analógicos e digitais. Nesse ponto, o modelo SPICE, que é voltado para a simulação de circuitos analógicos, trouxe uma limitação muito grande, pois os microcontroladores são circuitos integrados bastante complexos, com diversas interfaces, o que impossibilita a construção de um modelo SPICE para esses chips.

3.3 Solução com controlador integrado

O uso de um chip independente para a implementação do MPPT traz muitas vantagens com relação a implementação tradicional usando componentes discretos. A primeira delas é que isso torna o sistema MPPT completamente autônomo, permitindo que o aquisição de energia continue mesmo com o esgotamento total das baterias. A segunda é por dispensar recursos do microcontrolador, seja por livrar recursos de algum que desempenha várias funcionalidade ou dispensar um microcontrolador exclusivo para essa tarefa. A terceira está relacionada com a segunda, que é o *footprint* bem reduzido no projeto final da PCB, pois estamos dispensando vários componentes discretos.

Capítulo 4

Resultados

4.1 Modelos de referência

O painel solar escolhido para as simulações é um modelo da GOMSpace, o NanoPower P110 [19], a tabela 4.1 detalha as suas especificações técnicas. Para simular da melhor forma o comportamento do painel nas simulações SPICE, utilizaremos o modelo de aproximação pelos dados do datasheet, conforme apresentado na revisão teórica.

Tabela 4.1: Especificações do NanoPower P110

	Condition	Min	Typ	Max	Unit
Voltage	Full Sunlight in LEO	4.64	-	4.84	V
Current	Current at optimal voltage	490	-	508	mA
Power	Maximum power	2270	-	2400	mW
Efficiency		29.8	30	30.2	%
Temperature coefficient		0.21	0.233	0.25	%/°C

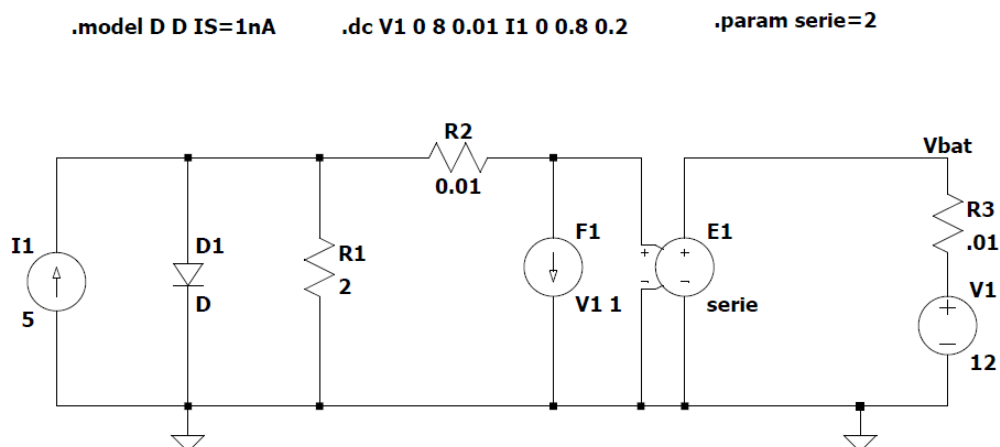


Figura 4.1: Circuito equivalente para o painel solar

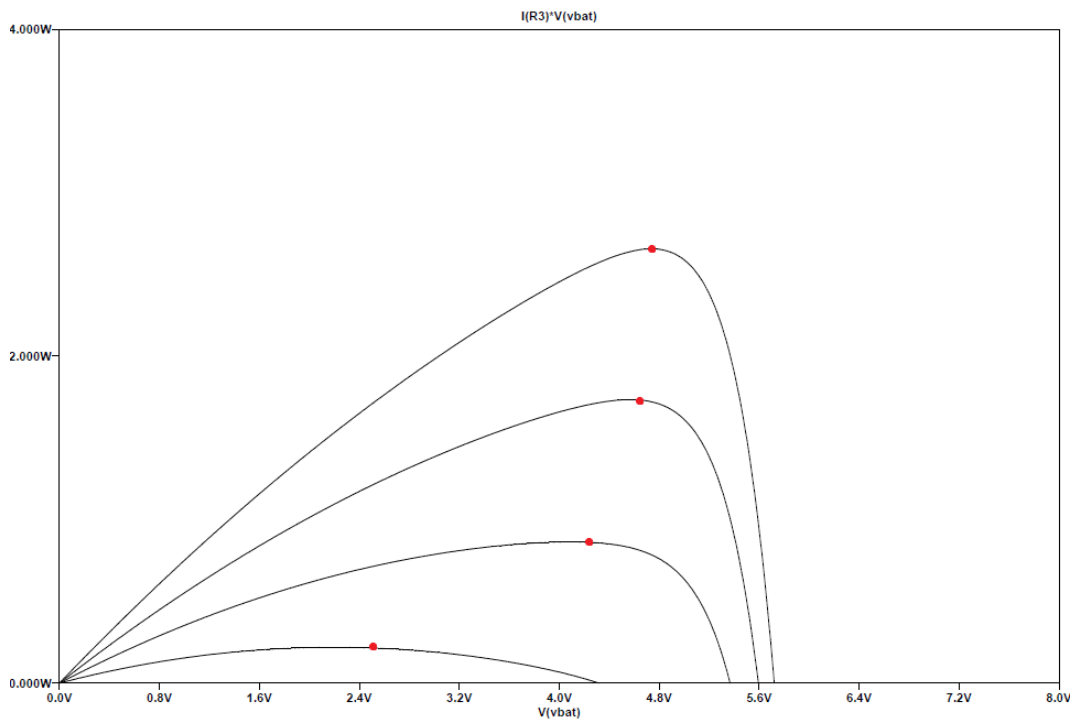


Figura 4.2: Gráfico de tensão na bateria x potência entregue

No circuito da figura 4.1, além do modelo da célula solar foi colocado um modelo simplificado de bateria consistindo de um fonte de tensão e resistor em série. As fontes lineares dependentes foram adicionadas para simular as células conectadas em série, no caso do painel NanoPower P110 trata-se de duas células 3G30A SCA.

No gráfico 4.2, cada uma das curvas dispostas representam irradiações solares distintas, através de uma simulação *DC sweep*, alterando as correntes de entrada. A medida que a irradiação solar aumenta, a curva I-V aumenta a sua área e os pontos de máxima potência, marcados em vermelho, se modificam com a tensão de saída no painel solar, o que mostra a necessidade de trabalhar sempre no ponto de máxima potência.

Para efeitos de simplificação dos esquemáticos, o modelo apresentado estará representado dentro de um modelo customizado no simulador LTSpice chamado de Model_PV.

Para as baterias, o nosso modelo de referência [20] é a bateria Ion-lítio NanoPower 18650 de 2600 mAh. Porém, na questão das baterias, existe uma complexidade adicional, conforme vimos no histórico das missões anteriores, a quantidade e arranjo das células podem variar e isso afeta a condição de carregamento das baterias, por esse motivo, como referência nas simulações, estaremos padronizando a tensão de carregamento na mesma utilizada pelo EPS da GOMSpace, modelo NanoPower P31u [15], que é de 5V.

Para os conversores e controladores, que são os alvos do trabalho, estaremos utilizando os modelos SPICE, fornecidos pelas próprias fabricantes dos chips, sem nenhuma alteração ou customização.

Cenários de simulação

Para cada conversor, além do cenário em operação normal, serão apresentados os seguintes cenários:

- transiente da tensão de entrada de 0V até a tensão de operação máxima. Com esse cenário, avalia-se quanto de tensão na entrada é preciso para que o conversor forneça a saída regulada na tensão desejada;
- chaveamento entre desligado e ligado. Nesse cenário, avalia-se a resposta do conversor ao degrau, ou seja, o transiente de quanto o conversor é ligado, o que se traduz em um baixo tempo de resposta, ou seja, o tempo necessário para que a tensão na saída esteja estabilizada é pequeno;
- alterações na carga durante a simulação já com o circuito no estado estável. Uma carga extra será inserida no meio da simulação. Nesse cenário, estamos interessados na resposta do conversor a essa situação. O objetivo é saber quanto tempo é necessário para restaurar a operação normal e o quanto de queda de tensão está presente.

4.2 Topologia discreta

LM2735

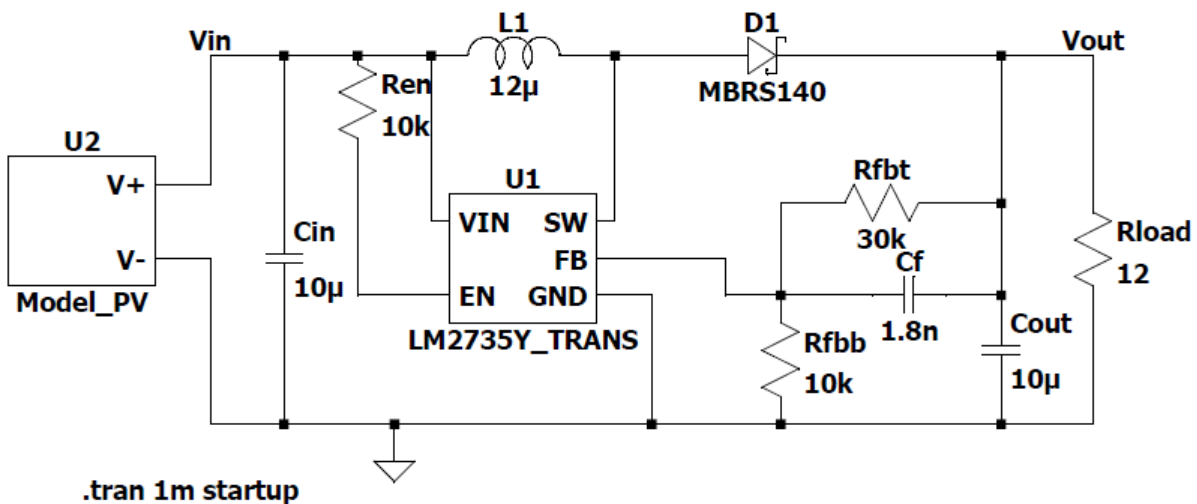


Figura 4.3: Circuito do LM2735 em condições normais

O LM2735 [21] é um conversor DC-DC fabricado pela Texas Instruments, que pode ser usado na configuração Boost ou SEPIC. É um conversor com um *pinout* relativamente pequeno, pois muitas das suas funções são internas e fixas, conforme definido pelo fabricante. Alguns exemplos são o *soft-start* interno e fixo em 4 ms, compensação interna, a frequência de chaveamento fixa em 520 kHz, todas essas funcionalidades internas e fixas poupam

a existência de pinos de configuração e ajuda a diminuir o espaço consumido pelo circuito integrado dentro da PCB. O conversor conta ainda com a presença um pino de *Enable* ativo alto. A tabela 4.2 mostra as especificações de operação.

Tabela 4.2: Especificações do LM2735Y

	Min	Typ	Max	Unit
Input	2.7	-	5.5	V
Output	3	-	24	V
Switch current	-	-	2.1	A
Switching Frequency	360	520	580	kHz
Duty Cycle	2	99 ($T_J = 25^\circ\text{C}$)	91	%

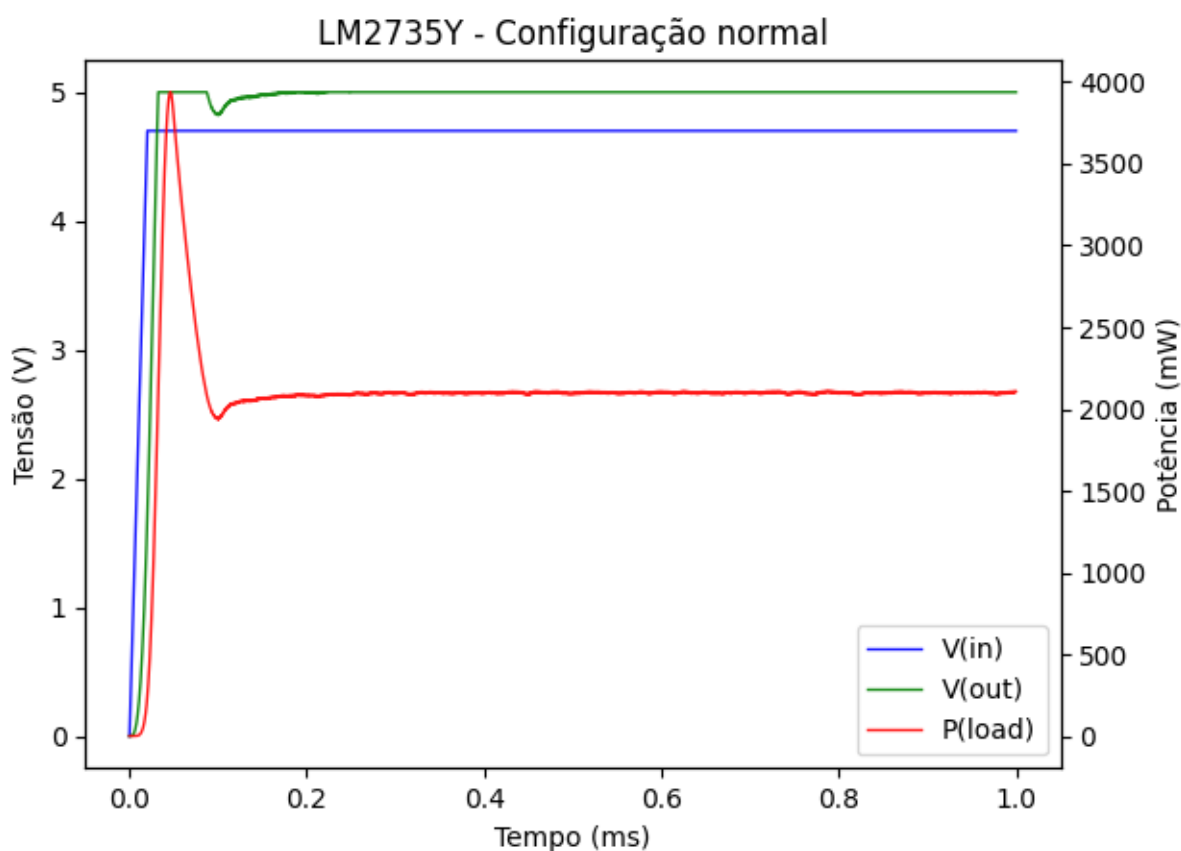


Figura 4.4: Resposta do LM2735 em condições normais

Um ponto fundamental de vantagem do regulador chaveado frente ao regulador linear é a eficiência energética. Dado que um regulador chaveado consegue chegar a eficiência de potência da ordem de 90%. A eficiência é importantíssima no cubesat, que está em um ambiente com fonte limitada de energia, fonte essa que também é intermitente: depende do satélite estar ou não em eclipse.

Analisando a resposta da figura 4.4, essa configuração 4.3 atingiu uma eficiência de 87.8%, com aproximadamente 2.115 W sendo entregues para a carga. A tensão V_{pp} de ripple na saída ficou em 12.64 mV, dentro da faixa de valores esperada. Vale ressaltar que

esse resultado considera a frequência fixa de chaveamento do conversor de 520 kHz, porém a Texas em seu datasheet explicita que esse valor é válido para $T_J = 25\text{ }^\circ\text{C}$, para a faixa de temperaturas de operação que é T_J entre $-40\text{ }^\circ\text{C}$ e $125\text{ }^\circ\text{C}$, essa frequência pode oscilar entre 360 e 680 kHz. Portanto, o fato do modelo SPICE não simular os efeitos da temperatura no circuito coloca essa limitação.

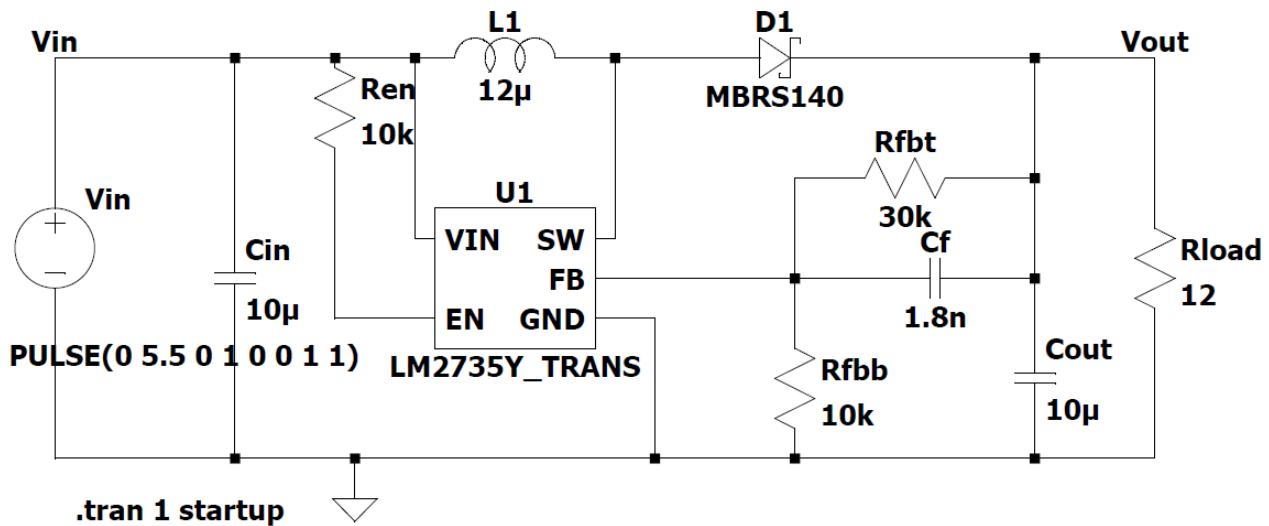


Figura 4.5: Circuito do LM2735 em transiente de tensão

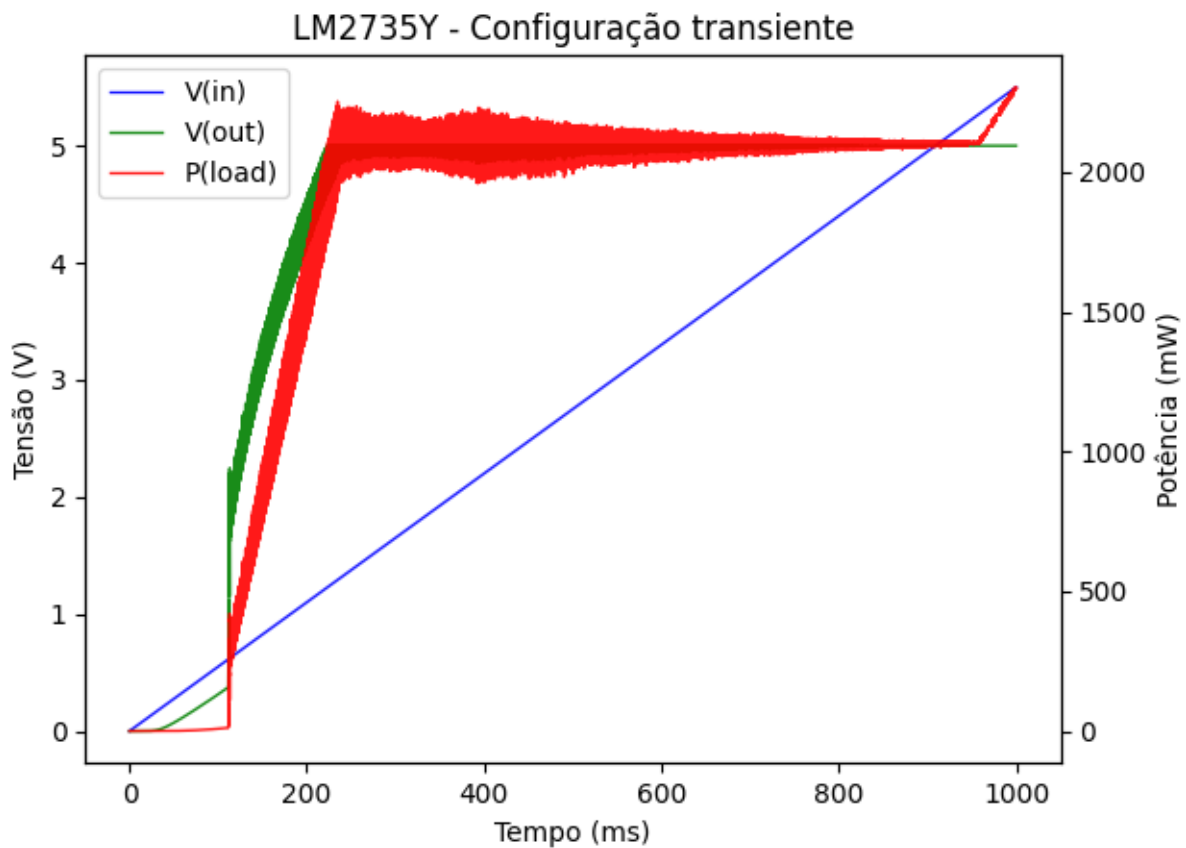


Figura 4.6: Resposta do LM2735 em transiente de tensão

A figura 4.6 mostra a resposta quando temos o transiente de tensão aplicado, para isso substituímos o painel solar por uma fonte de tensão do tipo PULSE, que foi programada para executar uma rampa de 0 até 5.5 V em 1 s. Observa-se que quando a tensão de entrada ultrapassa o valor de aproximadamente 1.3V já é possível observar uma tensão na saída, porém com uma tensão de *ripple* bastante elevada de 330.14 mV, fora da tolerância. Quando a tensão mínima de entrada do conversor (2.7 V) é atingida, é possível obter uma tensão de saída próxima do alvo de 5 V e com a tensão de *ripple* dentro da tolerância de 5% do valor da saída, com 115.14 mV. Esse *ripple* vai diminuindo a medida que a tensão na entrada aumenta para a tensão esperada do ponto de máxima potência do painel solar e a para as tensões de entrada superiores as esperadas para o painel, a saída se satura em aproximadamente 5.1 V.

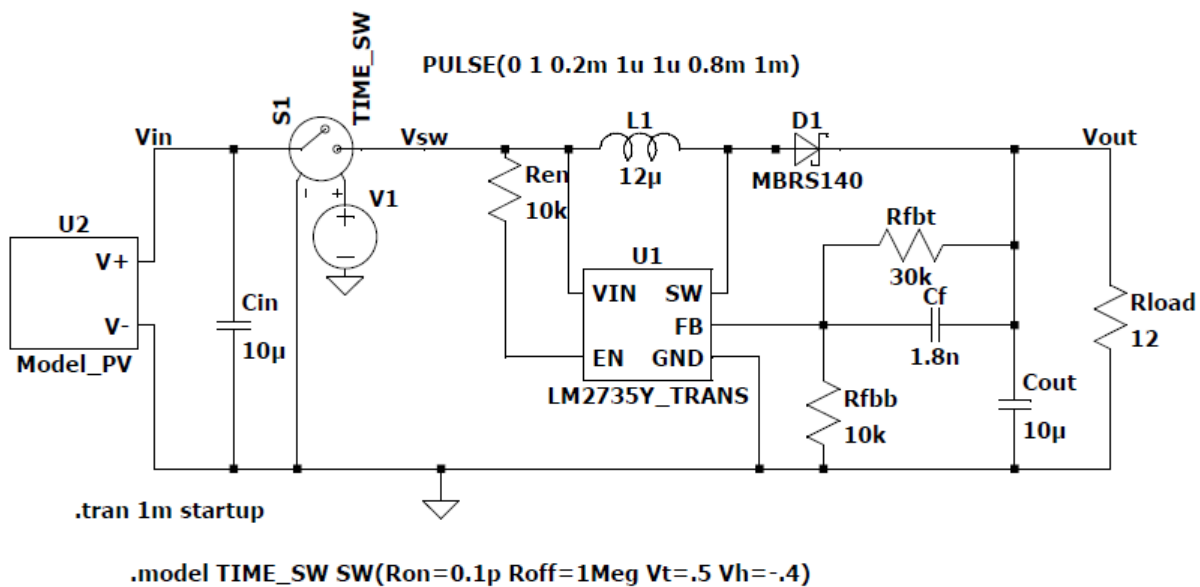


Figura 4.7: Circuito do LM2735 com chaveamento

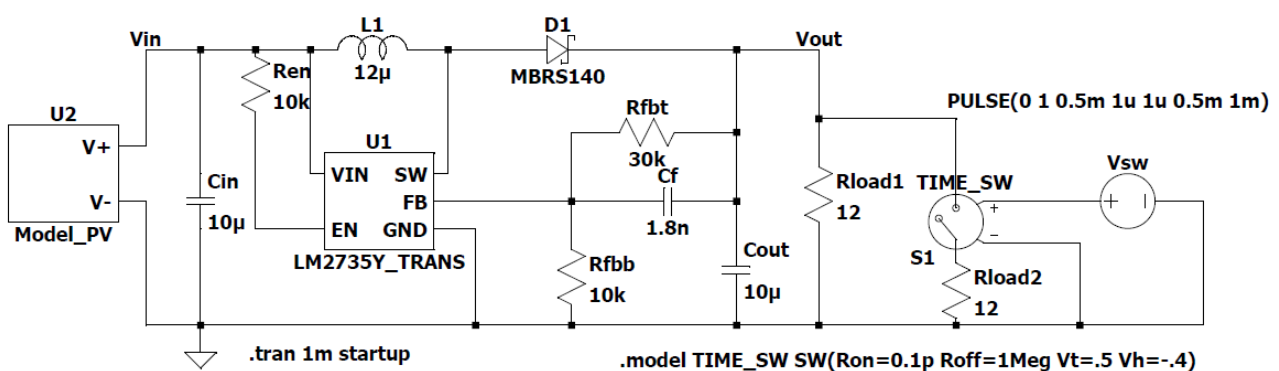


Figura 4.8: Circuito do LM2735 com alteração na carga

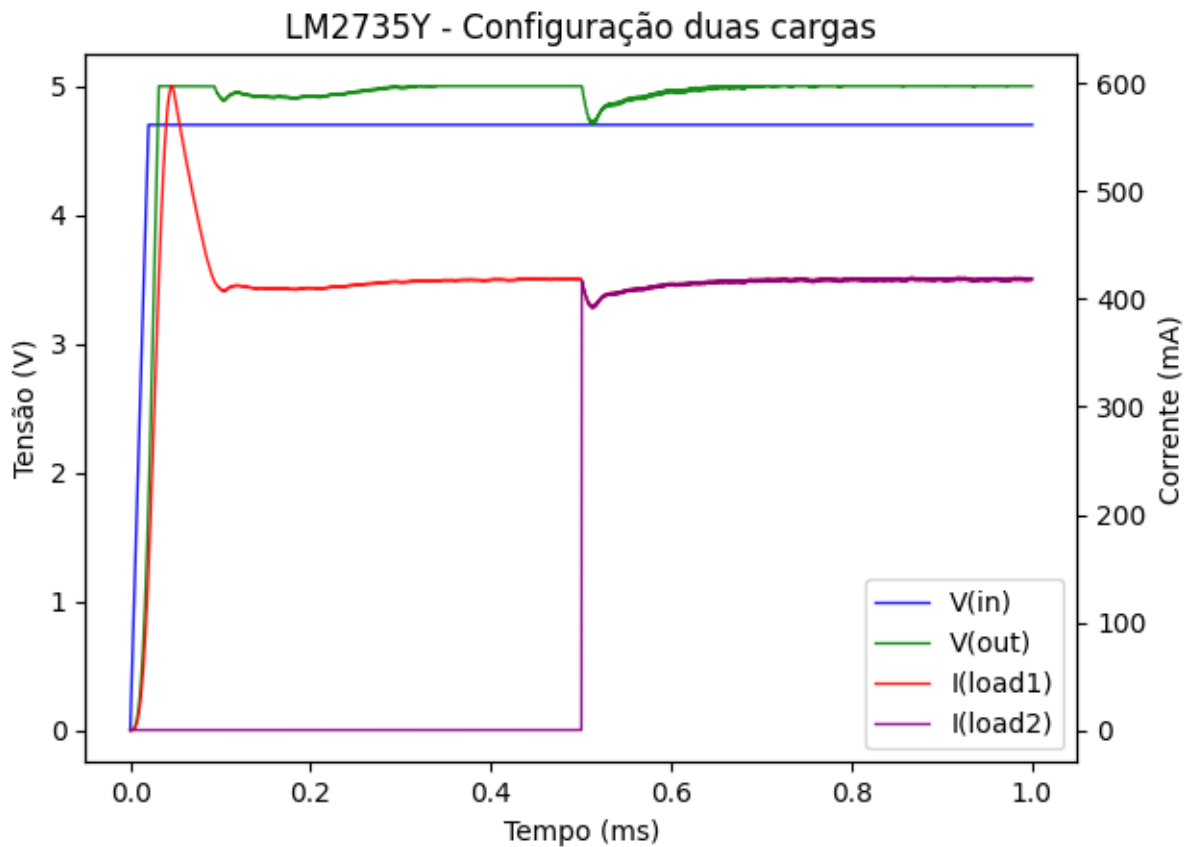


Figura 4.9: Resposta do LM2735 com alteração na carga

As figuras 4.8 e 4.9 mostram a resposta do conversor quando uma segunda carga resistiva de $12\ \Omega$ é inserida no circuito, a chave foi programada para ligar em $t=0.5\ \text{ms}$, observa-se que o conversor consegue retomar a situação estável em $0.155\ \text{ms}$ após o chaveamento da segunda carga, com uma queda de tensão na saída de $0.32\ \text{V}$. O tempo de resposta foi bastante parecido com o chaveamento entre ligado e desligado (única carga de $12\ \Omega$) que foi de $0.191\ \text{ms}$, conforme figura 4.10, porém a tensão de *ripple* na saída é afetada, passando de $10.05\ \text{mV}$ para $28.31\ \text{mV}$, mais do que o dobro da tensão com apenas uma carga.

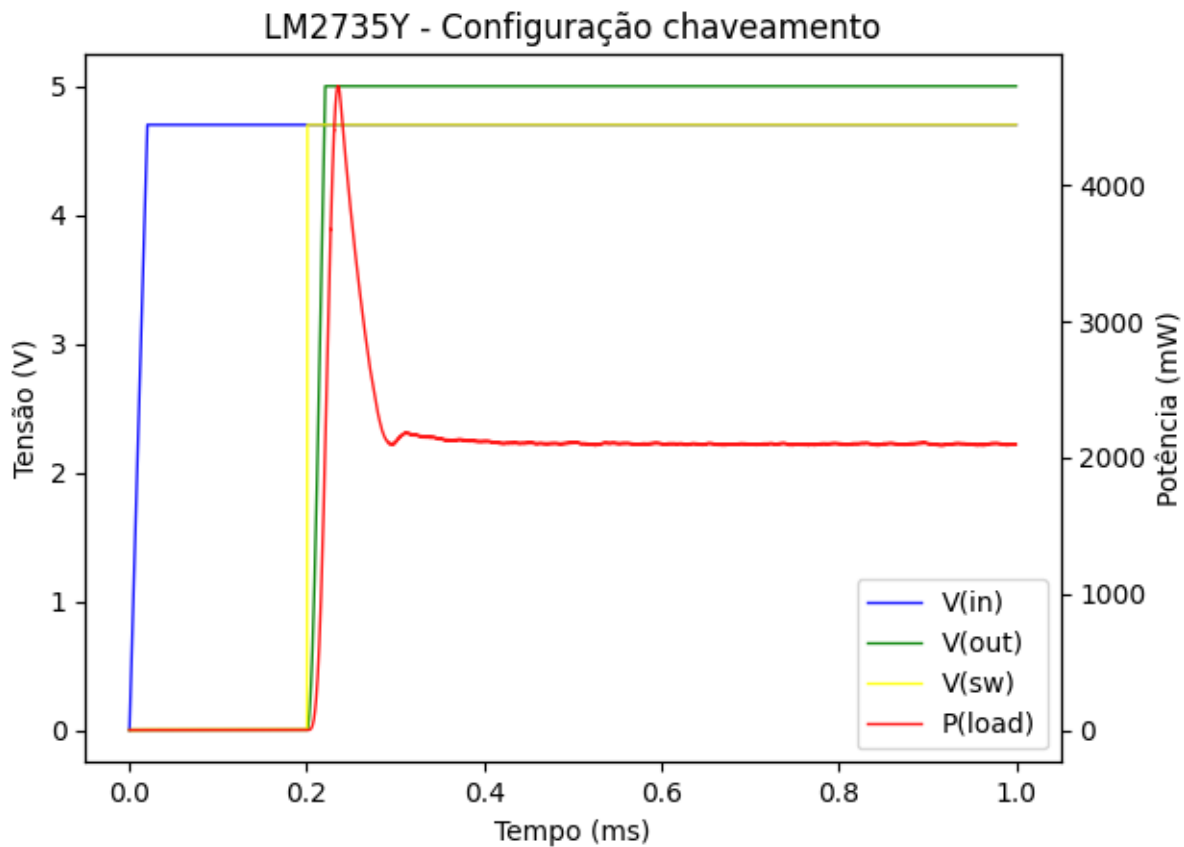


Figura 4.10: Resposta do LM2735 com chaveamento

4.3 Controlador Integrado

SPV1040

Para a solução integrada, utilizaremos de referência o SPV1040 [22] da ST Microelectronics, o mesmo utilizado na missão ESTCube-1. Para esse controlador, o problema da ausência de modelos SPICE se repete, da mesma forma que ocorreu com os microcontroladores, por esse motivo, faremos uma análise qualitativa do dispositivo com seus modos de operação e um esquemático feito para a carga de uma bateria.

Conforme explicado no capítulo 3, o SPV1040 é um controlador completo, dessa forma, o *Duty Cycle* é internamente controlado pelo algoritmo de MPPT, o que no caso desse componente é o algoritmo Perturba e Observa. A tensão de entrada V_{in} opera entre os valores de 0.3 e 5.5 V, o é que suficiente para o painel solar escolhido e a frequência de chaveamento é fixa em 100 kHz. Além de já fornecer a saída regulada, possui também proteção contra superaquecimento e sobrecorrente. Dependendo da configuração, o *datasheet* mostra que a eficiência dele pode chegar em até 95%, sendo extremamente indicado para essas situações onde é preciso lidar com tensões de entrada baixas.

O dispositivo fornece saída regulada de tensão e corrente detectando a tensão V_{CTRL} de *feedback* do divisor de resistor externo, que define a tensão na bateria, e pela queda de tensão no resistor de detecção externa R_S , respectivamente.

Existem 5 modos de operação possíveis para o controlador:

1. Start-up: Quando a tensão de saída V_{out} está acima 0.8 e abaixo 2 V, o dispositivo entra no modo start-up, pois nessa condição a polarização dos MOSFET's de compensação (*BIAS*) ainda não é garantida. Em tais condições, o transistor canal N é forçado a ligar com um duty cycle fixo.
2. MPPT: Uma vez que o dispositivo saiu do modo start-up, o dispositivo entra no modo MPPT, que utiliza o algoritmo Perturba e Observa.
3. Shutdown: Modo com o menor consumo energético possível, ativado quando o pino XSHUT está em LOW.
4. Burst: O modo burst é a transição para o modo sleep-in, o conversor DC-DC começa a operar em frequências cada vez mais lentas. O modo burst atua quando a tensão de saída atinge a tensão da bateria, o pino MPP-SET abaixa de 0.45V ou a corrente de saída atinge o seu valor máximo.
5. Sleep-in: Nesse modo, nenhuma corrente é fornecida para a carga e esse estado permanece até que a condição que colocou o dispositivo em Sleep-in não esteja mais presente.

A figura 4.11 mostra o diagrama de blocos do dispositivo e a figura 4.12 mostra o esquemático do circuito necessário para uma saída de 3.8 V com 500 mA, o equivalente para uma bateria de referência da GOMSpace.

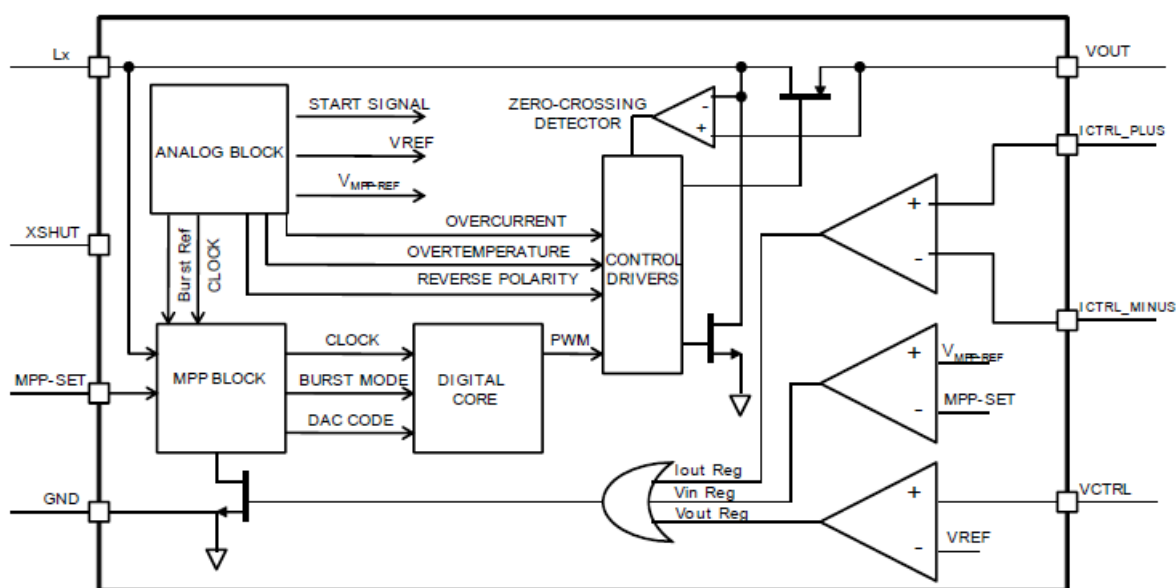


Figura 4.11: SPV1040: Diagrama de blocos

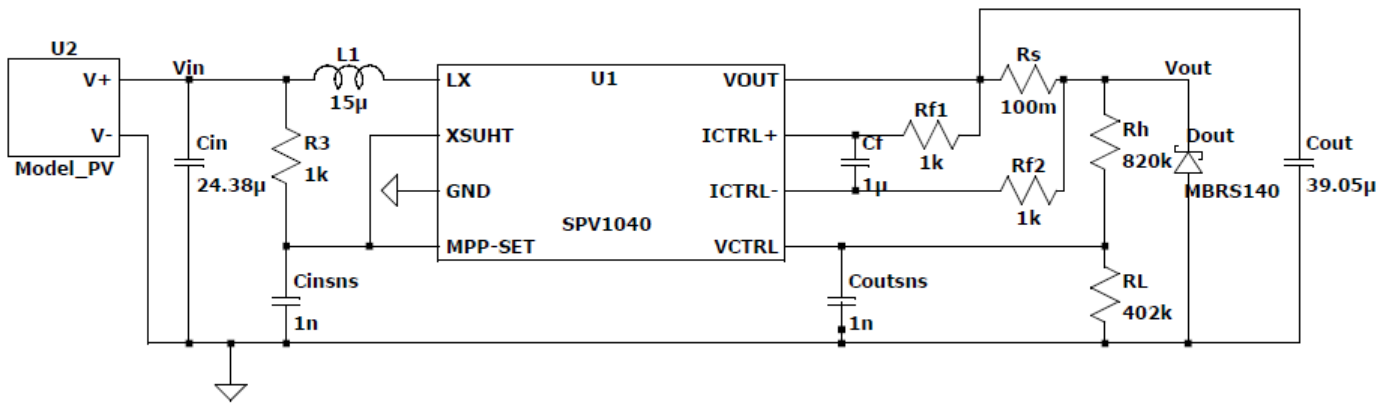


Figura 4.12: SPV1040 configurado para 3.8 V @ 500 mA

Capítulo 5

Conclusão

Este trabalho apresentou um estudo de viabilidade e proposta de topologia para o futuro módulo EPS - *Electrical Power System* para os *cubesats* da constelação Alfacrux da Universidade de Brasília (UnB).

Inicialmente foi realizada uma conceituação básica do tema, apresentando o projeto Alfacrux em seguida do conceito de *cubesat* e seus módulos, como o módulo EPS se encaixa no *cubesat* e qual papel desempenha. Em seguida, foram apresentados os requisitos propostos para o módulo e quais os objetivos desse trabalho diante desses requisitos.

Na revisão teórica, abordou-se os principais conceitos para o entendimento da topologia proposta, apresentou-se a especificação *cubesat*, o funcionamento básico de um painel solar, os dispositivos de conversão DC-DC, a técnica MPPT - *Maximum Peak Point Tracking* e os dois algoritmos mais utilizados para executá-la.

O desenvolvimento inicia apresentando um *background* de missões anteriores de quatro nanossatélites distintos e quais soluções eram utilizadas para os módulos EPS. Após isso, é mostrado o levantamento que foi realizado em termos dos *payloads*, os seus consumos e tarefas desempenhadas por eles e como que esse consumo energético está ligado ao dimensionamento do EPS, consolidando os objetivos específicos 1, 2 e 3.

A proposta foi dividida em duas topologias, uma com os componentes discretos, a qual foi simulada e construída, de acordo com os modelos de referência apresentados para placa solar, baterias e EPS, com o conversor DC-DC LM2735Y da Texas Instruments, que tem as vantagens de ser um conversor mais simples, com menos configurações, ocupando pouco espaço de PCB, contudo atingindo uma alta eficiência. Para a segunda topologia com o controlador MPPT, foi apresentado o SPV1040, o mesmo utilizado na missão ESTCube-1, as suas especificações, modos de operação e um circuito projetado para o cenário proposto conforme explicado nos modelos de referência, porém que não foi possível executar simulações pela ausência de modelos SPICE para o componente, dessa forma, o objetivo específico 4 foi cumprido apenas parcialmente.

No fim, ambas as topologias são capazes de atender os aspectos técnicos necessários para

o EPS, conforme observado na tabela 5.1 que coloca lado a lado as especificações de ambos os dispositivos, em seguida, as tabelas 5.2 e 5.3 mostram uma possível lista de materiais requeridos por cada uma das implementações.

Portanto, visando os critérios de um menor número de componentes, o que, por sua vez, diminui o esforço para integração e de programação de microcontroladores, um menor espaço ocupado em PCB e um menor custo de implementação, a topologia com o circuito integrado de controlador MPPT é a mais recomendada.

Tabela 5.1: Especificações dos dispositivos

Specification	LM2735Y			SPV1040			Unit
	Min	Typ	Max	Min	Typ	Max	
Input	2.7	-	5.5	0.3	-	5.5	V
Output	3	-	24	2	-	5.2	V
Switch current	-	-	2.1	-	-	1.8	A
Switching Frequency	360	520	580	70	100	130	kHz
Quiescent Current	-	80	-	-	60	80	nA
Power ON Resistance	-	170	330	-	-	120	mΩ
Efficiency	-	-	90	-	-	95	%
Operating Temperature	-40	-	125	-40	-	125	°C

Tabela 5.2: Bill of Materials - LM2735

Component	Manufacturer	Part Number	Qty	Price (\$)	Footprint (mm^2)
Rfbb	Yageo	RC0201FR-0710KL	1	0.01	2.08
Cf	MuRata	GRM1885C1H182JA01J	1	0.02	4.68
Rfbt	Yageo	RC0603FR-0730KL	1	0.01	4.68
D1	Fairchild	SS14FL	1	0.04	11.7
Renable	Yageo	RC0201FR-0710KL	1	0.01	2.08
Cout	Kemet	C0805C106K8PACTU	2	0.06	13.5
Cin	Kemet	C0805C106K8PACTU	1	0.03	6.75
Converter	Texas Instruments	LM2735YMF/NOPB	1	0.73	15.05
L1	NIC	NPI43C120MTRF	1	0.09	30.74
Current Sensor	Texas Instruments	INAx180	1	0.258	4.64
uC	Texas Instruments	MSP430F6769	1	6.27	280
Total:				7.528	375.9

Tabela 5.3: Bill of Materials - SPV1040

Component	Manufacturer	Part Number	Qty	Price (\$)	Footprint (mm^2)
iC	STMicroelectronics	SPV1040T	1	1.79	13.2
Cin	MuRata	GRM155R60J475ME87	6	0.12	28.08
Cout	MuRata	GRM32ER71A226KE20L	2	0.06	9.36
L	Panasonic	ELLATV100M	1	0.12	100
Rh			1	0.01	2.08
RL			1	0.01	2.08
CinSNS			1	0.03	4.68
CoutSNS			1	0.03	4.68
Dout	STMicroelectronics	SMM4F5.0	1	0.03	11.6
Rs			1	0.01	2.08
Rf1			1	0.01	2.08
Rf2			1	0.01	2.08
CF			1	0.03	4.68
R3			1	0.01	2.08
			Total:	2.27	188.76

Recomendações de trabalhos futuros

Os trabalhos futuros são de extrema importância para a continuidade do projeto, existem diversas formas para reforçar e validar o que foi exposto nesse trabalho, sendo a mais latente delas o desenvolvimento de um modelo funcional para o chip SPV1040T, o que permitiria uma comparação direta com as simulações do conversor da Texas. Outras possibilidades envolvem simular o comportamento do conversor LM2735Y para mais cenários e configurações de carregamento distintas, incorporar ao cálculo de *power budget* um modelo orbital mais preciso, a exemplo do que é usado no nanossatélite OUFTI-Next [23]. Todas essas tarefas podem vir a incorporar dados valiosos ao trabalho aqui iniciado.

Referências Bibliográficas

- [1] M. Borgeaud, N. Scheidegger, M. Noca, G. Roethlisberger, F. Jordan, T. Choueiri, N. Steiner. Lessons Learned from the First Swiss Pico-Satellite: SwissCube. *23rd Annual AIAA/USU Conference on Small Satellites*, p. 6–13, 2009.
- [2] BARNHART, D. J. Very Small Satellite Design for Space Sensor Networks. *University of Surrey*, p. 20–53, 2008.
- [3] CUBESATS. *Centro de Gestão e Estudos Estratégicos - CGEE*, Brasília, DF, p. 46, 2018. Disponível em: <https://www.cgee.org.br/documents/10195/734063/CGEE_resumoexecutivo_CubeSats_Web.pdf>. Acesso em: 06 dez. 2019.
- [4] CUBESAT Design Specification Rev. 13. 2014. Disponível em: <https://static1.squarespace.com/static/5418c831e4b0fa4ecac1bacd/t/56e9b62337013b6c063a655a/1458157095454/cds_rev13_final2.pdf>. Acesso em: 03 dez. 2019.
- [5] SERA, D.; TEODORESCU, R.; RODRIGUEZ, P. *PV panel model based on datasheet values*. 2007. Disponível em: <<https://ieeexplore.ieee.org/document/4374981>>. Acesso em: 14 out. 2020.
- [6] CASTALDO, A. Switching regulator fundamentals. *Texas Instruments*, p. 1–6, 2012. Disponível em: <<https://www.ti.com/lit/an/snva559c/snva559c.pdf>>. Acesso em: 22 ago. 2020.
- [7] WHALEN, D. J. *Communications Satellites: Making the Global Village Possible*. 2010. Disponível em: <<https://www.hq.nasa.gov/office/pao/History/satcomhistory.html>>. Acesso em: 06 dez. 2019.
- [8] HART, D. W. *Power Electronics*. New York: McGraw-Hill, 2010. ISBN 978-0-07-338067-4.
- [9] YADAV, A. K.; THIRUMALIAH, S.; HARITHA, G. Comparison of mppt algorithms for dc-dc converters based pv systems. *International Journal of Advanced Research in Electrical, Electronics and Instrumentation Engineering*, PG Scholar, St.Johns College of Engineering and Technology. ISSN 2278 – 8875, 2012. Disponível em: <https://www.academia.edu/6037429/Comparison_of_MPPT_Algorithms_for_DC_DC_Converters_Based_PV_Systems>. Acesso em: 14 out. 2019.

- [10] K. Nakaya, K. Konoue, H. Sawada, K. Ui, H. Okada, N. Miyashita, M. Iai, T. Urabe, N. Yamaguchi, M. Kashiwa, K. Omagari, I. Tokyo Tech Cube Sat: CUTE-I—design & development of flight model and future plan. *AIAA 21st International Communications Satellite Systems Conference and Exhibit*, p. 1–8, 2003.
- [11] UNDERWOOD, C.; RICHARDSON, G.; SAVIGNOL, J. SNAP-1: A Low Cost Modular COTS-based Nano-Satellite - Design, Construction, Launch and Early Operations Phase. *15th Conference on Small Satellites*, p. 1–13, 2001.
- [12] Andris Slavinskis, Erik Kulu, Jaan Viru, Robert Valner, Hendrik Ehrpais, Tõnis Uiboupin, Markus Järve, E. Design of the electrical power system for the ESTCube-1 Satellite. *Latvian Journal of Physics and Technical Sciences*, p. 18–22, 2012.
- [13] M. Borgeaud, N Scheidegger, M. Noca, G. Roethlisberger, F. Jordan, T. Choueiri, N. Steiner. SwissCube: The first entirely-built Swiss student satellite with an Earth observation payload. *7th IAA Symposium on Small Satellites for Earth Observation*, p. 1–20, 2009.
- [14] GOMSPACE. NanoCom AX100 Datasheet. p. 1–23, 2019. Disponível em: <<https://gomspace.com/UserFiles/Subsystems/datasheet/gs-ds-nanocom-ax100.pdf>>. Acesso em: 29 ago. 2020.
- [15] GOMSPACE. NanoPower P31u Datasheet. p. 14–19, 2019. Disponível em: <<https://gomspace.com/UserFiles/Subsystems/datasheet/gs-ds-nanopower-p31u-27.pdf>>. Acesso em: 29 ago. 2020.
- [16] GAUSS Srl. GAUSS OBC ABACUS 2017. p. 1–13, 2017. Disponível em: <https://www.gaussteam.com/wordpress/wp-content/uploads/2017/11/Datasheet_OBC_ABACUS_2017.pdf>. Acesso em: 29 ago. 2020.
- [17] Igor Seiti Kinoshita Ishioka, Lucas Meneses Bandeira da Silva. Teste de um algoritmo para controle magnético da atitude de nanossatélites. *Trabalho de Conclusão de Curso – Universidade de Brasília – UnB*, Brasília, DF, p. 33–147, 2018.
- [18] MELO, A. C. C. P. de; CAFÉ, D. C.; BORGES, R. A. Assessing power efficiency and performance in nanosatellite onboard computer for control applications. *IEEE Journal on Miniaturization for Air and Space Systems*, IEEE, v. 1, n. 2, p. 110–116, 2020.
- [19] GOMSPACE. NanoPower P110 Datasheet. p. 1–16, 2018. Disponível em: <<https://gomspace.com/UserFiles/Subsystems/datasheet/gs-ds-nanopower-p110-210.pdf>>. Acesso em: 29 ago. 2020.
- [20] GOMSPACE. NanoPower 2600mAh Datasheet. p. 1–5, 2019. Disponível em: <https://gomspace.com/UserFiles/Subsystems/datasheet/gs-ds-nanopower-battery_2600mAh.pdf>. Acesso em: 06 set. 2020.

- [21] INSTRUMENTS, T. LM2735 Datasheet. p. 1–61, 2018. Disponível em: <<https://www.ti.com/lit/ds/snvs485i/snvs485i.pdf>>. Acesso em: 26 ago. 2020.
- [22] MICROELECTRONICS, S. SPV1040 Datasheet. p. 3–17, 2020. Disponível em: <https://my.st.com/content/my_st_com/en/products/power-management/photovoltaics/mppt-dc-dc-converters/spv1040.html>. Acesso em: 19 set. 2020.
- [23] DANDUMONT, C. *From mission analysis to systems engineering of the OUFTI-Next nanosatellite*. [S.l.]: Université de Liège, Liège, Belgique.