



UNIVERSIDAD CÉSAR VALLEJO

**ESCUELA DE POSGRADO
PROGRAMA ACADÉMICO DE MAESTRÍA EN
DOCENCIA UNIVERSITARIA**

**Prácticas Pre Profesionales Virtuales y Competencias Docentes
de los Estudiantes de un Instituto Superior Pedagógico de
Cajamarca, 2021**

**TESIS PARA OBTENER EL GRADO ACADÉMICO DE:
Maestro en Docencia Universitaria**

AUTOR:

Gomez Burgos, Luis Fernando (ORCID: 0000-0001-9905-9050)

ASESORA:

Mg. Bonilla Tumialán, María del Carmen (ORCID: 0000-0003-0450- 7899)

LÍNEA DE INVESTIGACIÓN:

Evaluación y Aprendizaje

LIMA – PERÚ

2022

DEDICATORIA

A la memoria de mi madre, Marisa, el ángel que guía mis pasos; a mi padre, Luis Alberto, por su nobleza, ser mi ejemplo de vida y apoyo en el logro de mis metas; a mi hermanita Jackeline, por su ternura, comprensión y solidaridad.

AGRADECIMIENTO

A Dios por estar siempre presente y darme sabiduría para alcanzar mis sueños, a mi asesora de tesis Mg. María del Carmen Bonilla Tumialán, por su apoyo oportuno y orientaciones adecuadas en el desarrollo de la investigación y a mi familia por creer en mí.

ÍNDICE DE CONTENIDOS

DEDICATORIA	ii
AGRADECIMIENTO	iii
ÍNDICE.....	iv
ÍNDICE DE TABLAS	vi
ÍNDICE DE FIGURAS	vii
RESUMEN	viii
ABSTRACT.....	ix
I. INTRODUCCIÓN	1
II. MARCO TEÓRICO	5
III. METODOLOGÍA	15
3.1 Tipo y diseño para la investigación	15
3.2. Variables y operacionalización:.....	15
3.3. Población, muestra y muestreo.....	16
3.4. Técnicas e instrumentos para la recolección de datos	17
3.5. Procedimiento de la recolección de datos	18
3.6. Método de análisis de datos	18
3.7. Aspectos éticos.....	19
IV. RESULTADOS	20
4.1. Información referencial de los estudiantes practicantes	20
4.2. Presentación de los resultados de los objetivos del estudio	24
V.DISCUSIÓN	32
VI. CONCLUSIONES	37
VIII. RECOMENDACIONES.....	38

REFERENCIAS	39
ANEXOS.....	

ÍNDICE DE TABLAS

Tabla 1 Estudiantes del IX ciclo de Educación Secundaria de la especialidad de CC.SS	16
Tabla 2. Referencias sociodemográficas de los estudiantes practicantes	20
Tabla 3. Herramientas informáticas con las que cuentan los estudiantes	21
Tabla 4. Relación entre el ejercicio de la práctica pre profesional virtual y las competencias docentes	22
Tabla 5. Nivel de ejercicio de la práctica pre profesional virtual	23
Tabla 6. Nivel de competencias docentes de los alumnos de quinto año	24
Tabla 7 Relación entre la dimensión personal de las prácticas pre profesionales virtuales y las competencias docentes en los alumnos del quinto año	25
Tabla 8. Relación entre la dimensión pedagógica de las prácticas pre profesionales virtuales y las competencias docentes	26
Tabla 9. Relación entre la dimensión dominio y actualización disciplinar de las prácticas pre profesionales virtuales y las competencias docentes	27
Tabla 10. Relación entre la dimensión gestión de calidad de las prácticas pre profesionales virtuales y las competencias docentes	28
Tabla 11. Relación entre la dimensión promoción comunal de la práctica pre profesional virtual y las competencias docentes	29
Tabla 12. Relación entre la dimensión manejo de herramientas tecnológicas de las prácticas pre profesionales virtuales y las competencias docentes	30

ÍNDICE DE FIGURAS

Figura 1. Nivel de ejercicio de <i>la práctica pre profesional virtual</i>	22
Figura 2. Nivel de competencias docentes de los alumnos de quinto año	23

RESUMEN

El trabajo de investigación titulado Prácticas pre profesionales virtuales y competencias docentes de los estudiantes de un Instituto Superior Pedagógico de Cajamarca, 2021; tuvo por finalidad determinar la relación entre el ejercicio de la práctica pre profesional virtual y las competencias docentes en los alumnos del quinto año de la especialidad de Ciencias Sociales de un ISP de Cajamarca el 2021. El tipo de estudio fue de enfoque cuantitativo, de tipó básico descriptivo, con un diseño descriptivo correlacional no experimental, de corte transversal, la técnica, aplicada fue la encuesta, aplicada a través de 2 instrumentos denominados cuestionarios, que permitió medir la correlación entre variables. Se trabajó con una muestra no probabilística, censal, constituida por los 80 estudiantes matriculados en el quinto año, del programa de Ciencias Sociales de un ISE de Cajamarca, tabulando estadísticamente mediante el programa SPS. Finalmente se presentan los resultados finales de la investigación, en donde se concluyó, que si hay una correlación, muy significativa, entre el programa de competencias en su relación con la variable práctica pre profesional virtual, ayudando a los estudiantes a mejorar significativamente su desempeño en los centros educativos donde desarrollan sus prácticas preprofesionales.

Palabras Clave: práctica pre profesional virtual, competencias pedagógicas y herramientas tecnológicas.

ABSTRACT

The research work entitled Virtual pre-professional practices and teaching skills of students of a Higher Pedagogical Institute of Cajamarca, 2021; Its purpose was to determine the relationship between the exercise of virtual pre-professional practice and the teaching competencies in students of the fifth year of the specialty of Social Sciences of an ISP of Cajamarca in 2021. The type of study was of a quantitative approach, of a basic descriptive type, with a non-experimental, cross-sectional correlational descriptive design, the applied technique was the survey, applied through 2 instruments called questionnaires, which allowed to measure the correlation between variables. We worked with a non-probabilistic, census sample, consisting of the 80 students enrolled in the fifth year, from the Social Sciences program of an ISE in Cajamarca, statistically tabulating through the SPS program. The results of the research showed that there is a significant competence program in the improvement of pre-professional practice, helping students to significantly improve their performance in the educational centers where they develop their pre-professional practices. The keywords are: virtual pre-professional practice, pedagogical skills and technological tools.

I. INTRODUCCIÓN

En los últimos decenios, la formación del profesional en pedagogía, experimenta cambios, pasando, de una formación académica a una por competencias, respondiendo a los desafíos y retos educativos y tecnológicos, propios del mundo globalizado (UNESCO, 2019). Investigadores, como Tobón (2006), dice que las competencias son “saberes en contexto”, donde el futuro profesional en pedagogía, demuestra que “sabe”, “sabe hacer”, “sabe ser” y “sabe aprender”, en los diferentes escenarios en que se desempeña, incluyendo los escenarios virtuales, en los que se desenvuelve en la actualidad, debido a la pandemia sanitaria.

Además, la pandemia producida por la COVID-19, obligó a reemplazar las actividades académicas presenciales por el trabajo remoto; docentes y estudiantes se vieron obligados a adaptarse a la virtualidad. La educación a distancia lleva a una construcción del aprendizaje, que desarrolla habilidades y destrezas en línea, reorganizando los entornos de aprendizaje, exigiendo la combinación de nuevas tecnologías con nuevas metodologías de enseñanza (Pando, 2018), el aprendizaje en línea se incorpora a la formación del docente (Fortová et al., 2021).

Como es sabido, el trabajo remoto, se implementó en el sector educación desde el siglo pasado, universalizándose, por el estado de emergencia sanitaria mundial. Según datos de la Organización de Naciones Unidas (2020) casi la totalidad de estudiantes no han asistido a clases presenciales (García, 2021). En este contexto se da la implementación de herramientas tecnológicas virtuales, para ofrecer el servicio educativo a distancia, permitiendo continuar con el proceso de aprendizaje, en esta época de confinamiento y, a su vez, desarrollar, tanto en el practicante como en el estudiante de nivel básico un aprendizaje autónomo, autorregulado y colaborativo, desarrollando competencias profesionales y digitales (UNESCO, 2019).

Ante ello, los estudiantes practicantes deben manejar habilidades digitales, orientadas a una nueva alfabetización, la digital (Yason et al, 2019), que les permitan ejecutar las prácticas pre profesionales desde la virtualidad. Las concepciones actuales dicen que parte de dar una formación competente al futuro docente, es darle herramientas tecnológicas y de manejo de información para utilizarlas en ese proceso educativo. La aplicación responsable de los mismos, en

el campo laboral mejorará su práctica pedagógica, denominada, dentro de la globalización, como la “cuarta revolución industrial” (Linares et al., 2021). La era de la información digital exige una fuerte inversión en las tecnologías de la información y la comunicación (Wei et al, 2016) en el mundo y en el continente latinoamericano. Por lo enunciado anteriormente, en Latinoamérica, los docentes deben mejorar su nivel de competencias en el manejo de las TIC, así como, su preparación en materia pedagógica (Mirete et al, 2020), muchas veces los estudiantes están familiarizados con las TICs, pero no están preparados para aprender con las TICs (Beata, 2019). Existen deficiencias significativas en la formación inicial docente; además, de la insuficiente adquisición de competencias para la virtualidad, se tiene la no articulación entre la teoría y la práctica y la fragmentación de contenidos en las instituciones de formación pedagógica, frente a estas necesidades, los currículos en formación superior fueron renovados, orientados a la adquisición de competencias, buscando niveles de calidad en formación superior(SUNEDU, 2018).

En Cajamarca, en formación docente, laboran con un currículo por competencias, en el ejercicio de la práctica docente se prioriza la trasmisión de conocimientos formado estudiantes sin criticidad ni creatividad, Estos modos de actuación son replicados por estos alumnos en el desarrollo de su práctica preprofesional, formando jóvenes con deficiencias en la adquisición de competencias. Además, la labor del practicante se ve afectada, porque no integran las herramientas tecnológicas a la educación, como exige Dinc (2019) y los problemas de conectividad, que tiene los estudiantes de básica, razón por la cual no pueden cumplir con las exigencias del aprendizaje virtual; según registros de la Unidad de Gestión Educativa - Cajamarca, en estos dos años de confinamiento, el 20% de estudiantes han desertado del sistema educativo.

Vista la problemática expuesta, se formuló la siguiente interrogante: ¿cuál es la relación entre el ejercicio de la práctica pre profesional virtual y las competencias docentes en los alumnos del quinto año de la especialidad de Ciencias Sociales de un Instituto Superior Pedagógico (ISP) de Cajamarca el 2021? En lo referente a las preguntas específicas, fueron las siguientes: ¿Cuál es el nivel de ejercicio de la práctica pre profesional virtual de estos alumnos? ¿Cuál es su nivel de competencias docentes? ¿Cuál es relación entre la dimensión personal de

la práctica pre profesional virtual y las competencias docentes en los mencionados alumnos? ¿Cuál es la relación entre la dimensión pedagógica de la práctica pre profesional virtual y las competencias docentes en estos alumnos? Igualmente se formularon las siguientes preguntas ¿Cuál es la relación entre dominio y actualización disciplinar de la práctica pre profesional virtual y las competencias docentes en los alumnos? ¿Cuál es la relación entre gestión de calidad de la práctica pre profesional virtual y las competencias docentes de los mismos estudiantes? ¿Cuál es la relación entre la promoción comunal de la práctica pre profesional virtual y las competencias docentes? y ¿Cuál es la relación entre la dimensión manejo de herramientas tecnológicas de la práctica pre profesional virtual y las competencias docentes en dichos alumnos?

Ante lo expuesto, la relevancia de la investigación se da en su significación teórica, aportando con saberes pedagógicos y saberes disciplinares orientando a la práctica pre profesional virtual al logro de competencias, enfatizando el manejo de la competencia digital (UNESCO, 2016). La justificación metodológica, aporta en el aspecto instructivo didáctico, con el manejo de estrategias y metodologías para el trabajo virtual. La justificación práctica consiste en asociar el logro de competencias al ejercicio de la práctica pre profesional, en el desempeño del futuro docente, tanto en el campo didáctico como en el trabajo con las herramientas TIC, aprovechando los espacios virtuales, como nuevos escenarios educativos, el saber hacer (Delors , 2008) y la importancia social radica en que la labor del maestro competente redunde en un mejor servicio a la comunidad y a la sociedad, formando ciudadanos con valores, con sentido ético, responsabilidad y competencia ciudadana.

El objetivo general fue determinar la relación entre el ejercicio de la práctica pre profesional virtual y las competencias docentes en los alumnos del quinto año del Programa de Ciencias Sociales de un ISP de Cajamarca el 2021. Referente a los objetivos específicos, estos fueron los siguientes: identificar el nivel de ejercicio de la práctica pre profesional virtual de los mismos alumnos, identificar el nivel de competencias docentes de los alumnos de ese programa. Además, se consideraron los objetivos específicos dados a continuación: Determinar la relación entre la dimensión personal de la práctica pre profesional virtual y las competencias docentes en los alumnos, determinar la relación entre la dimensión pedagógica de

la práctica pre profesional virtual y las competencias docentes en los mismos alumnos; determinar la relación entre actualización disciplinar de la práctica pre profesional virtual y las competencias docentes en dichos alumnos. También se tuvo a los descritos a continuación: Identificar qué relación se da entre gestión en calidad para la práctica pre profesional virtual y las competencias docentes en los alumnos, Identificar como es la relación que existe entre promoción comunal en práctica pre profesional virtual y las competencias docentes en los mismos y determinar la relación entre la dimensión manejo de herramientas tecnológicas de la práctica pre profesional virtual y las competencias docentes en dichos alumnos de un ISP en Cajamarca, el 2021.

En función a los objetivos, la hipótesis propuesta fue si existe una relación significativa y directa entre el ejercicio en las prácticas pre docentes y el logro de las competencias docentes en los alumnos del quinto grado del Programa de Ciencias Sociales de un ISP de Cajamarca el 2021. También se consideraron hipótesis denominadas específicas, las que fueron: Se tiene un nivel medio ejercicio de la práctica pre profesional virtual de los alumnos de quinto año de la especialidad de Ciencias Sociales de un ISP de Cajamarca el 2021 y se tiene un nivel medio de logro de competencias docentes de los alumnos de quinto año de la especialidad de Ciencias Sociales en un ISP de Cajamarca el 2021.

II. MARCO TEÓRICO

Referente a los trabajos previos internacionales, se tuvo a Palacios (2019), quién estudió, *la constitución y contenido de las prácticas pre profesionales docentes* realizadas en Universidad Nacional de Educación de Ecuador (UNAE), cuyo objetivo fue determinar de qué manera, la experiencia confirma si el modelo de práctica pre profesional asumido por la UNAE, es el adecuado para la formación del futuro profesional en docencia. Utilizó la investigación acción, con instrumentos propios de la observación. Se contó con una muestra conformada por alumnos estudiantes de formación básica universitaria, el modelo aplicado se realizó en base a la experiencia de lo trabajado en la Universidad La Cantuta (Perú), cuyo ideólogo fue Peñaloza. Se validó el modelo y según la investigación, esta propuesta lleva a la consecución de las competencias que necesita el profesional docente y la corresponsabilidad en el proceso de aprendizaje

Del mismo modo fue revisado el artículo realizado por Arévalo (2019), quiénes investigaron *sobre los insuficientes espacios para el desarrollo de la práctica pre profesional*, limitando el valor que se le da al aprendizaje obtenido en la formación superior en educación, La investigación fue realizada en la Universidad de Quevedo (Ecuador), tuvo como propósito, la descripción del procedimiento de ejecución de la práctica pre profesional, así como, de procedimientos para su ejercicio y evaluación. Referente a la metodología, fue de tipo cuantitativo, descriptivo, bajo el fundamento teórico del constructivismo; su muestra poblacional fueron los estudiantes del último curso de educación universitaria. Planteó la implementación de un modelo metodológico que aporte logros a la ejecución de la práctica pre profesional, bajo un enfoque por competencias, desarrollando un aprendizaje constructivo. Concluyó que la práctica pre profesional, ayuda al estudiante a la adquisición y logro de competencias en su desempeño práctico.

También fue revisada la investigación de Guarnizo (2018), en su artículo titulado *Importancia del desempeño en el trabajo práctico*, por alumnos, en formación universitaria de la Universidad Nacional de Guayaquil, Ecuador. Refiere como los estudiantes se involucran con los diferentes actores educativos, logrando la concientización de los estudiantes, en el proceso de preparación para su labor docente. Trabajo enmarcado dentro de la investigación acción, con una población de 20 estudiantes y que promueve la preparación desde la práctica pre profesional

para insertarse exitosamente en el mercado laboral. Aquí describieron conceptualmente categorías organizadas sistemáticamente en una matriz que demostró la inoperancia y disconformidad con la actuación del departamento de práctica pre profesional, culminando con una propuesta tendiente a reorganizar y reestructurar el trabajo práctico en los centros educativos, realizados por los estudiantes de docencia, mejorando la formación del futuro docente.

Además se consideró a Villarroel (2017) quien constituye otro referente importante sobre *competencias pedagógicas propias de un docente de nivel superior de una universidad de Chile*. Tuvo como finalidad que los futuros profesores tengan una formación por competencias, para que logren desempeños exitosos, en la ejecución de sus prácticas docentes. Investigación mixta, donde en la recolección de datos se trabajó con instrumentos cuantitativos y en el procesamiento se utilizó formas cualitativas. Su población fue de 40 estudiantes. Se categorizó la información registrada, logrando listar a un conjunto de competencias necesarias a utilizar por los docentes en preparación. Del mismo modo, se evidenció una serie de indicadores, de las competencias propuestas, a ser utilizadas en la evaluación. Concluyendo que es significativo el trabajo de competencias, debidamente organizadas en la mejora de la acción práctica del futuro docente.

Los investigadores León y Armijos (2016) trabajaron acerca de *la interacción de las prácticas pre profesionales relacionadas con la comunidad*. Investigación cualitativa, con una población de 15 alumnos; deducen que es en la relación constante con la sociedad, en que se desenvuelve cotidianamente el practicante, es donde, demuestra el manejo teórico de las áreas a su cargo; evidenciando manejo de técnicas, capacidades y estrategias didácticas adecuadas, para el proceso formativo. Asimismo, desarrolla liderazgo, actitudes positivas y empatía, en el aula y en la sociedad, en el sentido que el trabajo que realiza se extiende a la comunidad, (aporte al trabajo a realizar). Sus conclusiones son: a). El trabajo del docente siempre está vinculado a la comunidad, b) Para los estudiantes es importante el ejercicio del liderazgo en la ejecución de su labor docente al relacionarse con los demás y en su vinculación constante con la sociedad.

Como trabajos previos realizados a nivel nacional, se tuvo el estudio presentado por Paucca y Ramírez, (2021) sobre la *Investigación formativa y el logro*

de competencias, en una universidad del Perú. Investigación cuantitativa, tipo básico y no experimental, con diseño descriptivo correlacional, se utilizó como método, el analítico hipotético; su objetivo fue determinar la relación entre la investigación formativa y la adquisición de competencias, de alumnos del programa en Ciencias Sociales. La muestra probabilística fue de 344 estudiantes, de un total de 3,375 jóvenes, escogidos como población en estudio. Se utilizó como instrumento el cuestionario con escala Likert y para el procesamiento de datos el SPSS y Rho Spearman. Obteniendo una relación de $r = 0.724$ y $P=00$ menor a 5, concluyendo que existe relación entre la investigación y el desarrollo de competencias.

También Revilla (2020) elaboró un estudio denominado *Práctica reflexiva en la práctica pre profesional docente*, desarrollado en la PUCP. Su objetivo fue permitir a que los estudiantes de formación docente, en la ejecución de la práctica pre profesional se aproximen al ejercicio de su profesión, en forma paulatina, a la vez que se involucran en su papel de docentes. Es un trabajo con enfoque cualitativo, utilizando la investigación acción y el diario de campo, se desarrolló con estudiantes de 4 instituciones formadoras de Lima, de educación primaria y que cursaban los últimos ciclos; quienes, a la vez, que practican en base a los conocimientos obtenidos en su formación teórica, acuden a la investigación, para que, en base a la observación de su quehacer docente, reflexionen y mejoren su accionar pedagógico. Concluyendo que la práctica pre profesional, es una fuente de logro de competencias pedagógicas.

Igualmente Bautista et al. (2021) investigó sobre *Logro de competencias del aprendizaje en el contexto del COVID-19*. La investigación se desarrolló en educación básica, es de corte cuantitativo, paradigma interpretativo. El objetivo fue analizar las causas predominantes que afectan el logro de competencias en la educación virtual en estudiantes de básica. Es un estudio con enfoque cuantitativo, descriptivo, transeccional, no experimental, aplicado a profesores que laboran en Lima. Sus hallazgos principales fueron que la inadecuada aplicación del portafolio y de la retroalimentación, son grandes limitantes del trabajo por competencias, con valores de significancia mayores al 0,05.

También se tuvo en cuenta a Cruz y Carcausto (2020) quienes estudiaron sobre *el logro de las competencias digitales* del profesor en épocas de aislamiento

social. Es una investigación teórica y con fundamento conectivista, cuya inquietud fue el desarrollo de competencias virtuales para el desempeño docente del estudiante practicante, dentro de la pandemia y la enseñanza a distancia, formando docentes con herramientas digitales que les permitan un desempeño exitoso en su espacio laboral. En el estudio tienen una definición de competencias digitales. En ella, son consideradas como destrezas que permiten un mejor desempeño con eficacia y equidad, permitiendo accesibilidad a las comunidades virtuales, en estos tiempos afectados por el COVID-19.

De la misma manera se revisó la tesis de Paredes (2018) que investigó sobre el desarrollo de competencias y práctica preprofesional, con alumnos de décimo semestre, en Educación Inicial, Universidad Ucayali – 2018, realizada en la Cantuta. Perú. Trabajó utilizando una muestra no probabilística. Con 32 alumnas, se emplea un diseño descriptivo correlacional, no experimental, tratamiento estadístico con el programa de Pearson y T de student, teniendo una relación positiva, con el siguiente resultado, $r=0.51190819$, concluyendo que ambas variables tienen una relación moderada y que todos los estudiantes (100%), están muy de acuerdo con la ejecución de la práctica preprofesional, igualmente todos (100%) manifiestan estar de acuerdo con el logro de competencias.

En el manejo del marco teórico se tuvo a la variable *práctica pre profesional*, que es el espacio de desarrollo profesional, del alumno de educación superior pedagógica, en donde tiene el propósito y la oportunidad de aplicar los conocimientos teóricos en la realidad educativa, precisando, para este fin el desarrollo de destrezas y competencias (Pacheco et al., 2021). Es decir, ejecución de la práctica preprofesional constituye un espacio que articula al currículo con la ejecución del proceso enseñanza y sirve para que el futuro docente tenga contacto con la realidad laboral en la que se desenvolverá en su quehacer diario, acciones muy ligadas a las competencias pedagógicas (Espín y Juanes, 2021).

Asimismo, la fundamentación epistemológica que orienta al estudio, está dada por el paradigma positivista, enfoque cuantitativo (Hernández et al., 2014) y el enfoque complejo, propuesto por Morin (1999) y retomado por (Tobón, 2006), que tiene como finalidad interpretar y desarrollar conocimientos que se adecúen a la coyuntura de incertidumbre, desafíos, certezas y cambios, que tienen que gestionar los docentes en su desempeño.

Por consiguiente, el docente en su desempeño profesional responde a las necesidades e intereses del contexto internacional, nacional y local (globalización), en forma asertiva; en donde integra conocimientos teóricos, prácticos y éticos, en su diversidad y multiplicidad. A estas exigencias responde, la formación por competencias. La concepción adoptada en educación, la da el constructivismo social (Vigotsky, 1979) que lleva aprendizajes significativos en la diversidad social, económica, cultural, etc. (Taver, 2019).

De esta manera, la teoría constructivista social, se constituye en el fundamento pedagógico y psicológico, en las que se orientan las prácticas preprofesionales, de los alumnos de formación inicial, de la especialidad de Ciencias Sociales, en el sentido de que el aprendizaje se da en la persona mediante un proceso mediador, interactuando con el exterior (Vigotsky, 1979) y procesando en esquemas cognitivos de Piaget, siendo significativo mediante la integración de los saberes previos como afirmó Ausubel (1985), citado por UNESCO (2016). En base a esa propuesta el estudiante elabora y ejecuta sus experiencias de aprendizaje.

Igualmente, Manrique et al. (2020) conceptúan a las prácticas pre profesionales como, espacios formativos que permiten en contextos reales, desarrollar competencias de gestión, cognitivas, procedimentales, emocionales y digitales, que preparen al docente en formación para su desempeño laboral futuro. Por lo dicho, se afirma que está constituida por espacios de ejecución práctica de lo aprendido en el proceso de formación. Constituye acción y reflexión entre teoría y práctica, construyendo de esta manera praxis pedagógica. (Pando, 2018). Proceso que permite la mejora continua de la actividad práctica, observando su ejecución, reflexionado sobre la misma y mejorándola en su ejecución.

Considerando que en la práctica preprofesional docente virtual, el estudiante de formación inicial, demuestra las competencias logradas en su formación, con dominio conceptual de contenidos y teorías a desarrollar y el manejo de estos contenidos y teorías en su especialidad. (saberes académicos), elección y manejo de métodos y estrategias, (saberes didácticos y pedagógicos) que demuestren una adecuada formación académica, sin dejar de lado, cualidades de liderazgo y participación en la comunidad, así como, manejo de la inteligencia emocional,

siendo empáticos con sus estudiantes y cuidando de su formación moral y afectiva (Zabalza, 2015) que lleve a una acertada acción educativa.

Es sabido que, la práctica pre profesional virtual docente, es una respuesta al cierre de instituciones educativas, provocada por la pandemia sanitaria, generando que los estudiantes practicantes desarrollen sus competencias digitales, en escenarios virtuales (Veloz y Herrera., 2021). Este hecho dificulta su actuación, porque para desarrollar la práctica de esta manera, es necesario estar preparado en el manejo del trabajo sincrónico y asincrónico, evitando trasladar la presencialidad, al campo virtual.

En esta perspectiva, las instituciones de formación docente, deben orientar sus políticas educativas a la formación inicial con trabajo remoto. Ozgenel y Mert (2019), afirman que es importante un efectivo trabajo docente para que las instituciones educativas se orienten a un objetivo común y ofrezcan un acertado y eficaz servicio, para ello el estudiante debe prepararse desde su etapa formativa, en el desarrollo de su práctica pre profesional.

Lo dicho en el párrafo anterior sirvió para superar, las notorias deficiencias de la práctica pre profesional, dada en que la labor del estudiante se concentra en el aula y no desarrolla la gestión educativa en la institución, menos se extiende a la comunidad. Según diagnóstico del MINEDU (2014) referente a práctica pre profesional, el practicante no tiene espacios de innovación, reflexión, investigación o preparación para el uso adecuado de las herramientas TIC, teniendo en cuenta que la labor docente es un compromiso de vida (Játiva et al., 2021).

Esta problemática, según Sauder (2018) es mundial y propone mayores presupuestos y mayor capacitación a los estudiantes para su solución; pero, donde no hay estas posibilidades de invertir en la formación educativa propone ejecutar prácticas primando el trabajo e interés del estudiante. Razón por la cual, el estudiante practicante tiene que ser capaz de resolver problemas, con pensamiento crítico y creativo, complementándose esta posición con la interdisciplinariedad, que le permite desarrollar un pensamiento divergente. Esto se complementa, a su vez, con el diálogo de saberes, integrando las múltiples realidades sociales, culturales, ideológicas, educativas, del contexto y entorno, en interacción constante (Delgado y Rist, 2016); además de manejar la evaluación formativa (Anijovich, 2017) y las competencias digitales.

Por lo dicho, la conectividad es otro fundamento importante, en el proceso pedagógico y en la ejecución de la práctica pre profesional, desde esta óptica es preciso hacer una organización y proceso comunicador en todos los contextos o nodos interactivos, trasladando la tecnología al campo pedagógico. También se trabaja la teoría humanista (Zabalza, 2015a), donde propone que el proceso enseñanza aprendizaje debe acompañarse del componente afectivo, un docente debe ser empático y manejar adecuadamente la inteligencia emocional, preparándose para ello, desde su etapa de practicante.

Igualmente, el estudiante practicante debe planificar, programar, ejecutar, evaluar y cumplir su rol social de gestor en su comunidad, además de manejo de las competencias digitales, en el entendimiento de que no se puede educar “sin acompañar ni acoger al educando en toda su realidad concreta” (Ortega y Gasset, 2015), La práctica pre profesional se da en forma remota, con educación a distancia, por la pandemia que enfrenta el mundo entero, obligando a utilizar diversas plataformas y trabajo en línea para continuar con el aprendizaje (Wang y Zhao, 2020). La competencia digital requiere mayor atención en su contexto y estructura, en la concepción de que el docente debe manejarla pedagógicamente (Pettersson, 2017);

Sin embargo, estas exigencias de virtualidad se deben tomar como una oportunidad para cumplir con las exigencias de innovaciones y nuevas implementaciones en educación, que impulse a adoptar los recursos tecnológicos como parte del aprendizaje y conectividad en educación dentro de la globalización, brindando un aprendizaje autónomo, crítico y reflexivo y una evaluación autorregulada, (Alvarado, 2014), de ahí, la importancia de la competencia digital, la que no solamente debe usarse sino que saber emplearla adecuadamente (Ferrari, 2013).

Para Tobón (2006), las raíces filosóficas de *las competencias* se encuentran en la antigua Grecia, con sus ilustres pensadores; posteriormente, con el desarrollo de la industria, se adoptó el término para lograr efectividad y eficacia en el trabajo, considerándole como sinónimo de buen trabajador. En 1993, la UNESCO, encarga a la comisión que preside Jackes Delors (Comisión Internacional de la educación para el S. XXI), reflexionar sobre los retos educativos del nuevo milenio sobre la educación; es así que surge el informe La educación encierra un tesoro (1999), en

donde, uno de los capítulos, se denomina Los cuatro pilares de la educación (saber ser, conocer, hacer y convivir), fundamento tomado por Tobón (2006a), para la conceptualización de lo que es una competencia en educación.

Las competencias, según (Tobón, 2006b) integran el saber conocer, el saber hacer, el saber ser y el saber convivir, retomando de la propuesta de los Cuatro pilares de la educación, consignado en la Educación encierra un tesoro, en donde identifican desempeños que llevan un proceso lógico que es el manejar conocimientos para aplicarlos correctamente a la práctica, al que se le debe acompañar valores, actitudes positivas que, redundan en la mejora de la convivencia con la humanidad, formando ciudadanos, que convivan en una sociedad en forma armoniosa. Desempeños complejos dados con eficiencia y eficacia, logrando calidad educativa, en base a un real conocimiento de las verdaderas necesidades sociales. Un docente debe demostrar calidad en su trabajo y a eso apunta el logro de competencias.

Si se aprende por competencias, significa que hay que aprender en forma contextualizando y que este aprendizaje sirva para la vida, El sustento teórico está dado por la teoría de la complejidad, donde los desempeños son un sistema complejo (Morin, 2016), con un enfoque cualitativo, en constante construcción. Requiere de la asunción de una nueva inteligencia y racionalidad que trascienda la parcelación y la fragmentación, para abordar la realidad en su multi dimensionalidad (Tobón, 2006), referido a la competencia docente.

El modelo didáctico por competencias requiere un componente reflexivo – constructivo, diseñando estrategias; que viabilice la comprensión del rol del docente y de la motivación e interés de los estudiantes (Hammond y Bransford, 2005), respondiendo a las siguientes interrogantes: ¿para qué formar a los estudiantes? y ¿qué mejora profesional necesita el estudiante practicante? ¿Qué son y cómo aprenden los estudiantes?, ¿qué se enseña y que se involucra en la actualización del conocimiento? (Dumont et al, 2010), referido a cómo desarrollar el procedimiento de enseñanza del docente y su intercomunicación con el punto central del saber didáctico, buscando un diseño innovador y que se desarrolle de acuerdo al contexto (OECD, 2017).

En el diseño formativo, el objetivo principal, es encontrar e investigar diferentes rutas de resolución de problemas, respondiendo al contexto y entorno

actual (Medina y Salvador, 2015) asumiendo a las competencias como objeto de construcción, implicando lo conceptual, lo metodológico, lo axiológico y lo actitudinal y en forma global; de no ser así, se estaría fragmentando la unidad conceptual y metodológico del saber y se estaría fragmentando también la integralidad cognoscitiva del egresado (Díaz y Hernández, 2005).

El trabajo por competencia cambia no sólo la manera de entender la enseñanza, sino también, el modo de situarse en el mundo, de cómo entender y relacionarse con cada ser humano con el que tiene que convivir (Morales et al., 2021), el docente debe ser competente para trabajar en diferentes ambientes y con estudiantes diversos (Navarro et al, 2016). El modo de cómo enseñar es el reflejo de lo que se es y cómo se vive” (Ortega y Gasset, 2015). En este contexto se desarrolla el estudiante en pedagogía de la especialidad de Ciencias Sociales, cuya finalidad formativa es recuperar la identidad mediante el conocimiento histórico (Castillo et al., 2021).

Como bases conceptuales, en la práctica pre profesional, se trabajó las siguientes dimensiones: La dimensión personal, en donde se determina que docente debe ser ético, “sujetos morales que respondan por el otro” (Ortega y Gasset, 2015a), haciendo de la “situación educativa o circunstancia contenido de la educación (Ortega y Gasset, 2015b) y un compromiso social, citado por MINEDU (2020), la dimensión profesional pedagógica, que implica el ejercicio o ejecución de la práctica misma.

También se tiene a la dimensión dominio y actualización disciplinar, exige el manejo de los saberes tanto disciplinares como pedagógicos del futuro docente, para entender lo que va a enseñar (Ball, et al , 2008) , la dimensión gestión de calidad, prepara al futuro docente para un adecuado manejo de la gestión administrativa, la dimensión promoción comunal, le prepara a ser gestor e involucrarse en los problemas de la comunidad (MINEDU, 2014) y la dimensión herramientas tecnológicas, se da con el manejo adecuado de la competencia digital (Ferrari et al , 2014). Componentes de la práctica pre profesional que permitirá una actuación idónea del alumno practicante.

Referente, a competencia, ésta se la conceptualiza como objeto de construcción y aprendizaje a partir de la teoría, asumiéndola como un “saber hace en un contexto determinado”, referenciado a “la capacidad de tomar decisiones

adecuadas en un ámbito definido”. Valora la competencia asociada directamente al desempeño, expresado en la manifestación de los recursos con que cuenta el estudiante, para realizar una tarea o actividad, de manera particular y crítica; la competencia presupone una acción, asociada al desempeño (Díaz y Hernández, 2005).

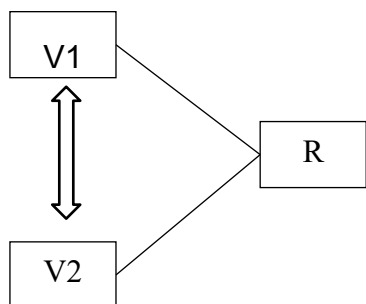
III. METODOLOGÍA

3.1 Tipo y diseño para la investigación

La investigación, de acuerdo al propósito que persigue fue de tipo básica, según CONCYTEC (Ley 30806, 2018) y Hernández et al (2014), el enfoque que la orientó, es el cuantitativo, porque se trabaja recolectando y analizando datos obtenidos del procesamiento estadístico, que lleven a la solución de la investigación. Por las características de comparación entre variables fue descriptivo correlacional y por la forma como se manejó el proceso de recolección de datos (en un solo periodo de tiempo) se ubica en las investigaciones transversales. Igualmente, e tipo de diseño utilizado para estos casos, fue el no experimental y correlacional, relacionando a las variables práctica pre profesional virtual y adquisición de competencias.

3.2. Variables y operacionalización:

La operacionalización de variables son procedimientos orientados a medir dichas variables (anexo 1)



En donde:

- V1: Práctica preprofesional virtual
- V2: Competencias docentes
- R: Relación

Definición conceptual de la variable competencias docentes

Son procesos complejos de desempeño en la construcción del conocimiento, en base al saber ser, saber hacer y saber conocer, en forma responsable y manejo adecuado de estos saberes en el entorno (Tobón, 2006).

Definición operacional de la variable competencias docentes

La variable competencias docentes está conformada por las dimensiones siguientes: dimensión saber conocer, dimensión saber hacer, dimensión saber ser y dimensión saber convivir, indicadores e ítem.

Definición conceptual de la variable práctica preprofesional virtual

La variable práctica preprofesional virtual, está referido a los entornos virtuales, en donde se desempeña el futuro docente, vinculando la acción de aprender a la de enseñar en formación inicial, ejerciendo la actividad docente, construyendo y ejecutando conocimiento profesional pedagógico por parte de las aspirantes al ejercicio profesional docente (Pacheco y Abad, 2021), en contextos de diversidad e identidad cultural (Delgado y Rist, 2016).

Definición operacional de la variable práctica preprofesional virtual.

Las prácticas preprofesionales virtuales están constituidas por las dimensiones siguientes: dimensión personal, dimensión profesional pedagógica, dimensión dominio y actualización disciplinar, dimensión gestión de calidad, dimensión promoción comunal y finalmente dimensión de herramientas tecnológicas, indicadores e ítems.

3.3. Población, muestra y muestreo

Población

Para la investigación se trabajó con un universo de estudio de 80 estudiantes del Programa de Ciencias Sociales, de formación pedagógica de un ISP de Cajamarca.

Tabla 1

Estudiantes del IX ciclo de Educación Secundaria de la especialidad de CC.SS.

Programa	Ciclo	Secciones	Hombres	Mujeres	Total
Ciencias Sociales	X	"A"	25	15	40
Ciencias Sociales	X	"B"	22	18	40
TOTAL			47	33	80

Fuente: nómina de matrícula del ISP, 2021

Criterios de inclusión

Todos los estudiantes de Ciencias Sociales del décimo ciclo, matriculados en la práctica preprofesional y que estén trabajando en forma remota.

Criterios de exclusión

Los estudiantes de Ciencias Sociales del décimo ciclo, no matriculados en la práctica preprofesional y los que por razones de conectividad no trabajan en forma remota.

Muestra

La muestra estuvo conformada por los 80 estudiantes, quienes a su vez constituyen la población, por lo que fue considerada como una muestra no aleatoria, no probabilística, censal (Otzen y Manterola, 2017). Se aclara que la muestra está constituida por la misma población, denominada población censal debido al reducido número de unidades de análisis por las que fue constituida.

Muestreo

El muestreo fue no probabilístico, censal.

Unidad de análisis

Estuvo constituida por cada estudiante de Ciencias Sociales del décimo ciclo que conformaron la muestra. Además, se entrevistará a 10 estudiantes provenientes de la zona rural.

3.4. Técnicas e instrumentos para la recolección de datos.

Técnicas

Son los procesos ordenados, sistemáticos y confiables, seleccionados de acuerdo al método de investigación a utilizar. Indica, que, según los procedimientos a seguir, se selecciona los instrumentos a utilizar. Para la investigación se utilizó la técnica de la encuesta. (Hernández et al., 2014).

Instrumentos

Como instrumentos utilizados en el proceso de recolección de datos, se tiene a dos cuestionarios, que corresponden a cada variable en estudio, constituidos por

un conjunto de preguntas, cuyas alternativas fueron escogidas dentro de la Escala de Likert. En lo referente a validación y confiabilidad, para determinar la validez evaluaron 3 expertos y la confiabilidad se obtuvo aplicando la prueba piloto, la que fue procesada estadísticamente mediante el alfa de Cronbach con SPSS.

3.5. Procedimiento de la recolección de datos

Para el procedimiento de recolección de datos, en primer lugar, se hicieron la coordinación con las autoridades pertinentes del Instituto de Educación Superior Pedagógico, solicitando la autorización para la aplicación de los instrumentos; obtenida dicha autorización, se aplicaron los dos cuestionarios preparados para tal fin de manera virtual (anexo 3), mediante la plataforma Google meet a cada uno de los alumnos integrantes de la muestra en la presente investigación. Adjunto a los instrumentos, va el consentimiento informado, que es la autorización del practicante a participar en la investigación. Los instrumentos fueron validados a través de juicio de expertos (anexo 5) y confiabilidad utilizando Alpha de Cronbach (anexo6).

3.6. Método de análisis de datos.

Para el análisis de los datos se utilizó el método estadístico, a través de la estadística descriptiva, posteriormente, se determinará la correlación entre la práctica preprofesional virtual y la adquisición de competencias. La información se procesó mediante el software SPSS, se determinó la prueba de normalidad Shapiro Wilk, relacionada con la distribución normal de la información obtenida y el coeficiente de Pearson.

En la investigación para el análisis de datos se utilizó al coeficiente correlacional de Pearson, El coeficiente es “una prueba estadística para analizar la relación entre dos variables medidas en un nivel por intervalos o de razón” (Hernández et al, 2010, p.453). El coeficiente “Se calcula a partir de los coeficientes obtenidos en una muestra en dos variables. Se relacionan las puntuaciones obtenidas de una variable con las puntuaciones obtenidas de la otra “(Hernández et al, 2010, p.453). Proceso que se hizo a través del análisis de cuadros y gráficos y cálculo de medidas descriptivas, en donde, se determinó que existe entre la variable práctica pre profesional virtual y la variable adquisición de competencias.

3.7. Aspectos éticos

En el desarrollo del estudio se respetaron las normas establecidas en el protocolo de la universidad, el que está de acuerdo a los estándares de investigaciones internacionales, buscando veracidad y credibilidad, como exige una investigación de calidad. También se cuidó la confidencialidad de la información, buscando siempre proteger al informante, respetando en todo momento la autonomía y la libertad del informante y también respetar la forma como se obtiene la información desde la tecnología (Sen y Nagwanshen, 2016).

Del mismo modo se contó con la autorización de la Institución y con el consentimiento informado de los alumnos practicantes, quienes brindaron información voluntariamente, teniendo en cuenta los principios de ética, como el respeto por la persona y por la información obtenida, citando siempre las fuentes de información establecidos en el Código de Ética (2020).

IV. RESULTADOS

4.1. Información referencial de los estudiantes practicantes

Tabla 2.

Referencias sociodemográficas de los estudiantes practicantes.

Aspectos demográficos y sociales	Cantidad	
	Número	Porcentaje
Edad	Promedio	DV
	26	+/-15.17
Sexo	Número	Porcentaje
Femenino	20	25%
Masculino	60	65%
Lugar de residencia	Número	Porcentaje
Zona rural	72	90%
Zona urbana	8	10%
Institución asociada	Número	Porcentaje
Zona rural	72	90%
Zona urbana	8	10%
Conectividad	Número	Porcentaje
Si	12	15%
no	68	85%

Según lo observado en la tabla 2, el promedio de edad de los estudiantes del quinto año de la especialidad de Ciencias Sociales del IESP, es de 26 años, el 65% son de sexo masculino, porque en las zonas rurales, de donde proviene el 90% de estudiantes, dan prioridad a que se eduquen los hijos varones, marginando a las mujeres en este aspecto. Igualmente, las instituciones asociadas de práctica están en su mayoría (90%) en el área rural, porque en la ciudad de San Pablo sólo hay un colegio mixto. También se observa que el 85% de estudiantes no cuentan con conectividad en sus lugares de origen o en los lugares donde desarrollan sus prácticas preprofesionales.

Esta información, refleja la realidad del interior del país, determinado que la pandemia sanitaria, aumentó la brecha social y económica de la sociedad peruana, como la pobreza y la marginación, disminuyendo las oportunidades educativas del joven del área rural.

Tabla 3.*Herramientas informáticas con las que cuenta los estudiantes*

Ítems	Teléfono		Radio		Televisión		Plataforma		Otros	
	N	%	N	%	N	%	N	%	N	%
Herramientas informáticas utilizadas	70	88%	10	12%	0	0%	0	0%	0	0%
Medios informáticos con los que cuenta el estudiante de educación básica	70	88%	10	12%	0	0%	0	0%	0	0%

En la tabla 3 se lee que para efectos del proceso enseñanza aprendizaje en forma virtual, tanto los estudiantes practicantes como los estudiantes de Educación básica, utilizan mayoritariamente (88%), el teléfono, porque es a través del WhatsApp la forma como se comunican docentes y estudiantes tanto en el desarrollo de sus actividades académicas, como en, la ejecución de sus actividades extracurricular.

El uso pedagógico de este medio de comunicación, se universalizó en el área rural por la accesibilidad con la que cuenta y cuando se da el hecho de que el joven del área rural no cuenta con teléfono, el estudiante practicante le orienta a que se sirva de la radio, para obtener información educativa, luego se reúnen una vez por semana, en la institución educativa asociada o visitan los hogares de los alumnos, para dar indicaciones, reforzamiento y hacer seguimiento de las actividades académicas del joven alumno de Educación Básica.

En la aplicación del cuestionario se detectó que el practicante busca el diálogo con los padres de familia, para orientarles en la manera como pueden apoyar a sus hijos y propiciar en los jóvenes, el trabajo autónomo y crítico y de esta manera. los procesos de enseñanza aprendizaje en forma virtual, tenga resultados positivos.

Primer objetivo específico

Identificar el nivel de ejercicio de la práctica pre profesional virtual de los alumnos

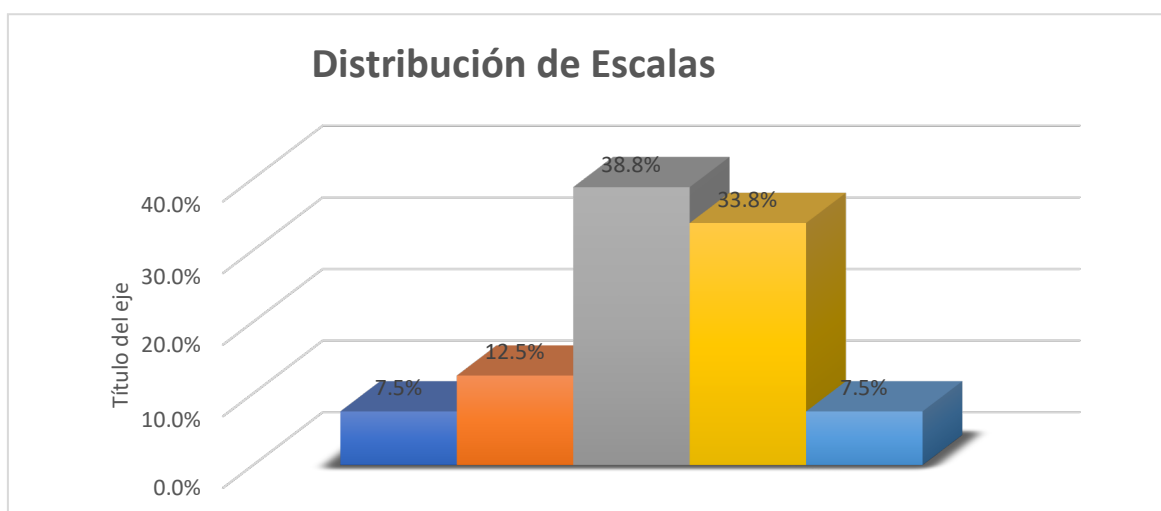
Tabla 4.

Nivel de ejercicio de la práctica pre profesional virtual

ESCALA	Frecuencia	Porcentaje
Totalmente bajo	6	7.5%
Bajo	10	12.5%
Medio	31	38.8%
Alto	27	33.8%
Totalmente alto	6	7.5%
Total	80	100

Figura 1.

Nivel de ejercicio de la práctica pre profesional virtual



Observando a la tabla 4, figura 1 se lee que al 38.8% de estudiantes practicantes, se ubican en nivel medio y el 33.8%, de los mismos, el nivel alto en el ejercicio de la práctica pre profesional virtual, esto hace un significativo 72.6% de practicantes con el nivel medio y nivel alto, en su actuación docente.

Segundo objetivo específico

Identificar el nivel de competencias docentes de los alumnos de quinto año de la especialidad de Ciencias Sociales de un ISP de Cajamarca el 2021.

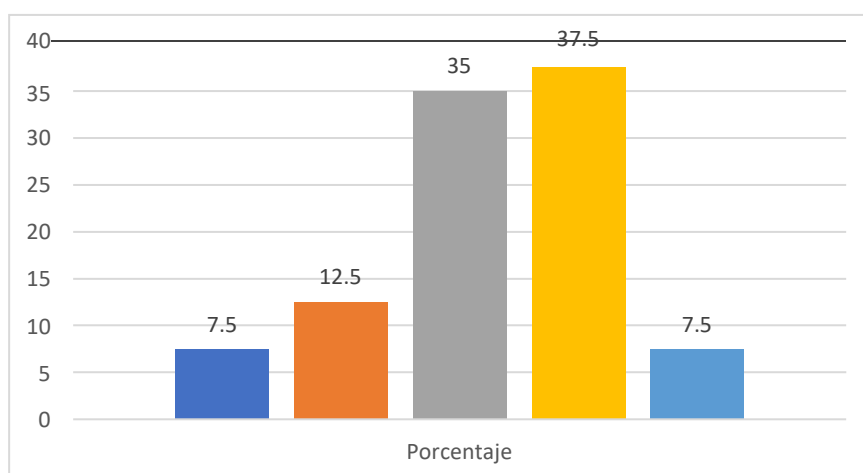
Tabla 5.

Nivel de competencias docentes de los alumnos de quinto año

ESCALA	Frecuencia	Porcentaje
Totalmente bajo	6	7.5
Bajo	10	12.5
Medio	28	35
Alto	30	37.5
Totalmente alto	6	7.5
Total	80	100

Figura 2.

Nivel de competencias docentes de los alumnos de quinto año



Observando a la tabla 5, figura 2 se lee que al 37.5%, de estudiantes practicantes se ubica en nivel alto y el 35% el nivel medio de adquisición de competencia docentes.

4.2. Presentación de los resultados de los objetivos del estudio

En un primer momento, para determinar el tipo de estadística inferencial, se realizó la prueba de normalidad, presentada a continuación.

Tabla 6

Prueba de normalidad.

		Kolmogorov-Smirnov ^a			Shapiro-Wilk		
		Estadístico	gl	Sig.	Estadístico	gl	Sig.
Práctica profesional	Pre	.124	80	.004	.957	80	.009
Adquisición de Competencias	de	.124	80	.004	.957	80	.009

a. Corrección de significación de Lilliefors

Como $n > 50$, se toma la prueba K-S; y en vista que Sig. es menor a 0.05 entonces, la diferencia tiene distribución no es normal; y por ende se utilizó una prueba no paramétrica como lo es RHO Spearman

Correlación obtenida según lo propuesto en el objetivo general:

Determinar qué relación existe entre el ejercicio de la práctica pre profesional virtual y las competencias docentes en los alumnos del quinto año de la especialidad de CC.SS. de un ISP en Cajamarca el 2021.

Tabla 7

Relación entre ejercicio de la práctica pre profesional virtual y las competencias docentes de los alumnos.

			Ejercicio de la práctica pre profesional	Competencia Docente
Rho de Spearman	Ejercicio de la práctica pre profesional	Coeficiente de correlación	1.000	.992**
		Sig. (bilateral)	.	.000
		N	80	79
	Competencia Docente	Coeficiente de correlación	.992**	1.000
		Sig. (bilateral)	.000	.
		N	79	79

** . La correlación es significativa en el nivel 0,01 (bilateral).

Para Hernández et al (2014), vista la tabla 7, obtenida en base al estadístico Rho Spearman, se observa que hay una correlación positiva muy fuerte (+90) entre la variable práctica pre profesional y la variable competencias docentes. Implicando que un buen desempeño docente se obtiene de la relación entre ambas variables.

Tercer objetivo específico.

Determinar la relación entre la dimensión personal de las prácticas pre profesionales virtuales y las competencias docentes en los alumnos del quinto año de la especialidad de Ciencias Sociales de un ISP el 2021

Tabla 8

Relación entre la dimensión personal de las prácticas pre profesionales virtuales y las competencias docentes en los alumnos del quinto año

			Desarrollo personal	Competencia Docente
Rho de Spearman	Desarrollo personal	Coefficiente de correlación	1.000	.845**
		Sig. (bilateral)	.	.000
		N	80	80
	Competencia Docente	Coefficiente de correlación	.845**	1.000
		Sig. (bilateral)	.000	.
		N	80	80

** . La correlación es significativa en el nivel 0,01 (bilateral).

Según tabla 8 se observa una correlación positiva considerable +0.85 entre la dimensión personal de variable practica pre profesional y la variable competencias docentes, según lo establecido en Hernández et al (2014). Implicando que en el saber hacer es cuando el futuro docente desarrolla sus competencias docentes. El ejercicio profesional es una rica fuente de preparación del practicante para su desarrollo profesional.

Cuarto objetivo específico.

Determinar la relación entre la dimensión pedagógica de las prácticas pre profesionales virtuales y las competencias docentes en los alumnos de la especialidad de Ciencias Sociales de un ISP de Cajamarca el 2021

Tabla 9

Relación entre la dimensión pedagógica de las prácticas pre profesionales virtuales y las competencias docentes.

Correlaciones

		Pedagógica	Comp_Doc
Rho de Spearman	Pedagógica	Coefficiente de correlación	1.000
		Sig. (bilateral)	.000
		N	80
Competencia docente	Competencia docente	Coefficiente de correlación	.988**
		Sig. (bilateral)	.000
		N	80

** . La correlación es significativa en el nivel 0,01 (bilateral).

Teniendo como referencia a Hernández et al (2014) y observando la tabla 9, hay una correlación muy alta, visto que supera al +0.90 entre dimensión profesional pedagógica y la variable práctica pre profesional y la variable competencia docente, deduciendo que el practicante si maneja adecuadamente la planificación y ejecución de acciones dentro de su trabajo docente (sesiones de aprendizaje), será eficiente su manejo de competencias docentes.

Quinto objetivo específico.

Determinar la relación entre la dimensión dominio y actualización disciplinar de las prácticas pre profesionales virtuales y las competencias docentes en los alumnos de la especialidad de Ciencias Sociales de un ISP de Cajamarca el 2021

Tabla 10

Relación entre la dimensión dominio y actualización disciplinar de las prácticas pre profesionales virtuales y las competencias docentes

Correlaciones

			Dominio	Competencia Docente
Rho de Spearman	Dominio	Coeficiente de correlación	1.000	.706**
		Sig. (bilateral)	.	.000
		N	80	80
	Competencia Docente	Coeficiente de correlación	.706**	1.000
		Sig. (bilateral)	.000	.
		N	80	80

** . La correlación es significativa en el nivel 0,01 (bilateral).

De acuerdo a Hernández et al (2014), se puede observar que hay una correlación alta, o correlación positiva considerable de 0.706 entre la dimensión dominio y actualización disciplinar de la variable las práctica pre profesionales virtuales y la variable competencias docentes, implicando que un futuro docente que se prepara y capacita continuamente adquiere competencias docentes que mejoren el ejercicio de su práctica pre profesional.

Sexto objetivo específico.

Determinar la relación entre la dimensión gestión de calidad de las prácticas pre profesionales virtuales y las competencias docentes en los alumnos del quinto año de la especialidad de Ciencias Sociales de un ISP de Cajamarca el 2021

Tabla 11

Relación entre la dimensión gestión de calidad de las prácticas pre profesionales virtuales y las competencias docentes

Correlaciones

			Calidad	Competencia Docente
Rho de Spearman	Calidad	Coeficiente de correlación	1.000	.976**
		Sig. (bilateral)	.	.000
		N	80	80
Competencia Docente	Competencia Docente	Coeficiente de correlación	.976**	1.000
		Sig. (bilateral)	.000	.
		N	80	80

** . La correlación es significativa en el nivel 0,01 (bilateral).

De acuerdo a Hernández et al (2014), se observa que hay una correlación positiva muy alta o muy fuerte (0.976), entre la dimensión gestión de calidad de la variable las prácticas pre profesionales virtuales y la variable competencias docentes. Implicando la influencia de una adecuada gestión de calidad en la ejecución de la práctica, que realizan los estudiantes practicantes.

Sétimo objetivo específico.

Determinar cómo se relaciona en componente promoción comunal de la práctica pre profesional virtual y las competencias docentes de alumnos en quinto año.

TABLA 12

Correlación del componente promoción comunal en práctica pre profesional virtual y competencias docentes.

			Promoción Comunal	Competencia Docente
Rho de Spearman	Promoción Comunal	Coefficiente de correlación	1.000	.896**
		Sig. (bilateral)	.	.000
		N	80	80
	Competencia Docente	Coefficiente de correlación	.896**	1.000
		Sig. (bilateral)	.000	.
		N	80	80

** . La correlación es significativa en el nivel 0,01 (bilateral).

De acuerdo a Hernández et al (2014), se puede observar que en la tabla 12, hay una correlación positiva considerable (0.896) entre la dimensión promoción comunal de la variable las prácticas pre profesionales virtuales y la variable competencias docentes. Analizando estos estos resultados se deducen que la dimensión en estudio, es la que lleva al docente a interactuar con su entorno y contexto, en espacios que le llevan a identificarse con la comunidad en donde ejerce tiene una relación positiva con el logro de las competencias docentes, Esto se dificulta por el trabajo docente remoto en pandemia.

Octavo objetivo específico:

Determinar la relación entre la dimensión manejo de herramientas tecnológicas de las prácticas pre profesionales virtuales y las competencias docentes, en los alumnos del quinto año de la especialidad de CC.SS. de un ISP de Cajamarca el 2021.

Tabla 13

Relación entre la dimensión manejo de herramientas tecnológicas de las prácticas pre profesionales virtuales y las competencias docentes

			Correlaciones	
			Herramientas Tecnológicas	Competencia Docente
Rho de Spearman	Herramientas Tecnológicas	Coeficiente de correlación	1.000	.933**
		Sig. (bilateral)	.	.000
		N	80	80
	Competencia Docente	Coeficiente de correlación	.933**	1.000
		Sig. (bilateral)	.000	.
		N	80	80

** . La correlación es significativa en el nivel 0,01 (bilateral).

Según Hernández et al (2014), se observa que hay una correlación positiva muy fuerte o muy alta, de 0.933, entre la dimensión manejo de herramientas tecnológicas y la variable las prácticas pre profesionales virtuales y la variable competencias docentes.

V. DISCUSIÓN

La transformación del pensamiento en las jóvenes generaciones de docentes, es el inicio del cambio en la educación y la transformación de ésta, es la fuerza que inspira el cambio en la sociedad, Morín (1999), epistemólogo de la investigación, y en cuyo desarrollo teórico y práctico, se confirma que la concepción holística, integral y multidisciplinaria del conocimiento (competencias), permite enfrentar los retos de una sociedad compleja y cambiante, como es la realidad en estudio, denotada en las tablas 2 y 3, donde manejan la evaluación formativa (Anijovich, 2017) y las competencias digitales orientadas al uso pedagógico (Ferrari, 2013, Pettersson, 2019).

A partir del análisis de las fuentes teóricas, se encuentra que los estudiantes practicantes, orientan a sus alumnos en modelos constructivistas (Vigotsky, 1979; UNESCO, 2016, Arévalo, 2019 y Taver, 2019) desarrollando trabajo colaborativo, trabajo en equipo y que propicia la construcción del aprendizaje en sus estudiantes de Educación básica, coincidiendo con Pando (2018) y trabajando en contextos de virtualidad, propiciando el manejo adecuado de instrumentos tecnológicos, (Yason, et al, 2019) desde el punto de vista pedagógico (Beata, 2019).

Además, el trabajo remoto, originado por la presencia de la pandemia sanitaria, producida por el Covid 19, aceleró la virtualidad en el proceso de enseñanza aprendizaje, que ya se estaba dando desde el siglo pasado, y el logro y aplicación de competencias digitales en educación, coincidiendo esta afirmación con lo desarrollado en las tesis de Bautista (2021) y Cruz y Carcausto (2020).

Igualmente observando la tabla 2, se ve que en su mayoría los practicantes, viven en zona rural, careciendo de herramientas tecnológicas y sobre todo de conectividad, siendo una limitación para el desarrollo de su práctica pre profesional, utilizan predominantemente, en el ejercicio de la práctica profesional, el WhatsApp, como consta en la tabla 2 y versiones dadas por los practicantes; marginándoles de la denominada “cuarta revolución industrial” por Linares et al (2021), dando la razón a Wei et al (2021), quién afirma que la implementación tecnológica, exige fuerte inversión de dinero, lo que aleja las posibilidades de los caseríos y medios rurales, cajamarquinos de contar con escenarios virtuales apropiados para el proceso de enseñanza aprendizaje.

De lo anterior se deduce que Los colegios asociados, donde ejecutan su práctica preprofesional, los estudiantes del ISP, están ubicados, en su mayoría, en la zona rural y por lo mismo tienen escasa implementación tecnológica y deficiente conectividad (según Tablas 2 y 3) presentando problemas para realizar la educación en línea, denominada educación a distancia por emergencia, en donde todo el trabajo es virtual y con empleo de internet y recursos tecnológicos.

La correlación obtenida de la la relación entre el ejercicio de la práctica pre profesional virtual y las competencias docentes en los alumnos del quinto año de la especialidad de CC.SS. de un ISP de Cajamarca el 2021 (tabla 7) es muy alta, mayor a 0.90, según lo establecido por Hernández et al (2014), entre la variable práctica pre profesional y la variable competencias docentes, coincidiendo los resultados obtenidos, con los estudios de Bautista et al (2021), en su investigación sobre logros de aprendizajes en el contexto del COVID 19, donde se encuentran valores mayores a 0.5, en todas sus dimensiones; igualmente, varían los hallazgos con los estudios de Pauca y Ramírez (2021) quienes obtuvieron resultados de $r = 0.724$, en su estudio sobre la investigación formativa y el logro de competencias, alcanzan los mismos valores, aún y trabajándose ambas investigaciones con teorías y metodología similar, difiriendo el contexto.

Referente a nivel de ejercicio de la práctica pre profesional virtual se tiene en tabla 4, figura 1 que el 38.8% se ubica en nivel medio y el 33.8% el nivel alto en el ejercicio de la misma, coincidiendo con los hallazgos de Revilla (2020), que tuvo como objetivo demostrar que es en la práctica, donde el estudiante se aproxima al ejercicio profesional.

Igualmente, en adquisición de competencia docentes, observando a la tabla 5 y figura 2, se lee que al 37.5%, se ubica en nivel medio y el 35% en el nivel alto, permitiendo la mejora de su desempeño profesional, coincidiendo con Tobón (2006b), siendo el trabajo por competencia cambia no sólo la manera de entender la enseñanza, sino también, el modo de situarse en el mundo, de entender e integrarse con las demás personas, concluyendo que el docente debe ser competente para trabajar en diferentes ambientes y con estudiantes diversos como afirma Navarro et al, (2016).

También, en la tabla 8, se obtuvo la correlación entre la dimensión personal de variable practica pre profesional y la variable competencias docentes, se mostró

que existe una relación positiva considerable de +0.80 entre la dimensión personal de la variable practica pre profesional y la variable competencias docentes, según lo establecido en Hernández et al (2014), demostrando lo dicho por León y Armijos (2016), quien dice que el docente debe desarrollar competencias traducidas en actitudes positivas y empatías, las que se ven reflejadas en su trabajo en el aula y en la proyección que hace a la sociedad.

Visto la relación existente entre la dimensión pedagógica de la práctica pre profesional virtual y las competencias docentes en los alumnos de la especialidad de Ciencias Sociales de un ISP de Cajamarca el 2021; según tabla 9, se observa una correlación muy alta, +0.90 (0.98.8), confirmando lo dicho por Pando (2018) y Manrique (2020), que es en la práctica misma donde se mejora la actividad docente, demostrando las competencias logradas en su formación, como afirma Zabalza (2015). Esto también coincide con lo dicho por Arévalo (2019) y Revilla (2020).

Vista la tabla 10, se determinó que existe una correlación alta o correlación positiva considerable de 0.706 entre la dimensión dominio y actualización disciplinar de la práctica pre profesional virtual y las competencias docentes en los alumnos de la especialidad de Ciencias Sociales, es sabido que el futuro docente necesita el manejo de saberes pedagógicos y saberes disciplinares, dados en la formación docente, confirmando la investigación realizada por Palacios (2019) en Ecuador, la que a su vez se basó en la propuesta hecha por Peñaloza, en la Universidad La Cantuta, aplicando estos conocimientos teóricos en la realidad educativa (Pacheco et al, 2021), proponiendo Sauder (2018) mayores presupuestos y mayor capacitación a los estudiantes. Esto referido a cómo desarrollar el procedimiento de enseñanza del docente y su intercomunicación con el punto central del saber didáctico, buscando un diseño innovador y que se desarrolle de acuerdo al contexto (OECD, 2017), y se mejore esta realidad demostrada estadísticamente.

Observando la tabla 11, se ve que se da una correlación positiva muy alta o muy fuerte (0.976), entre la dimensión gestión de calidad de la variable las práctica pre profesionales virtuales y la variable competencias docentes en los alumnos del quinto año de la especialidad de Ciencias Sociales de un ISP de Cajamarca el 2021, siendo importante mejorar esta relación, se necesita dominio de las competencias pedagógicas (Espín y Juanes, 2021), porque es ahí donde se

demuestra la calidad del trabajo del estudiante practicante, su conocimiento en el aspecto normativo y de gestión.

De acuerdo a Hernández et al (2014), se observó una correlación positiva considerable (0.896) entre la dimensión promoción comunal de la variable las práctica pre profesionales virtuales y la variable competencias docentes, siendo importante las actividades de proyección a la comunidad, que realiza el estudiante practicante, porque es ahí, donde se prepara al futuro docente para ser gestor de su comunidad, un líder en el trabajo y con la sociedad, coincidiendo en este punto con la afirmación de León y Armijos (2016).

Asimismo, la relación entre la dimensión manejo de herramientas tecnológicas de la práctica pre profesional virtual y las competencias docentes es de 0.933, correlación muy alta; no coincidiendo y mejorando los resultados encontrados por Bautista et al (2021), quienes obtuvieron valores de significancia mayores al 0,05 y si teniendo mucha coincidencia, en el aspecto teórico, con la investigación de Cruz y Carcausto (2020), quienes manifiestan sobre la importancia del uso pedagógico de herramientas virtuales y desarrollo de competencias digitales, en el desempeño docente del estudiante practicante, aplicados necesariamente en la actual enseñanza a distancia, dentro de la pandemia sanitaria, por la que se atraviesa; es imprescindible formar profesionales con competencias digitales, con destrezas en el uso de herramientas digitales que permita eficacia y equidad en su desempeño laboral, permitiendo accesibilidad a las comunidades virtuales, en estos tiempos afectados por el COVID-19.

La práctica pre profesional, actualmente, se da con educación a distancia, por la pandemia que enfrenta el mundo entero, obligando a utilizar diversas plataformas y trabajo en línea para continuar con el aprendizaje (Wang y Zhao, 2020). La competencia digital requiere mayor atención en su contexto y estructura, en la concepción de que el docente debe manejarla pedagógicamente (Pettersson, 2017).

La virtualidad es una oportunidad para innovarse en educación, impulsando el uso de los recursos tecnológicos como parte del aprendizaje y conectividad en educación, brindando un aprendizaje autónomo, crítico y reflexivo y una evaluación autorregulada, (Alvarado, 2014), comprendiendo la importancia de la competencia

digital, la que no solamente debe usarse, sino que saber emplearla adecuadamente (Ferrari, 2013), pedagógicamente.

Concluyendo, los resultados de la investigación demostraron la influencia significativa del programa de competencias en la mejora de la práctica pre profesional, según lo propuesto por Hernández et al (2014), ayudando a los estudiantes a mejorar significativamente su desempeño en los centros educativos donde realizan sus prácticas preprofesionales en este contexto de pandemia sanitaria y aislamiento social.

VI. CONCLUSIONES

Primera. Para los estudiantes practicantes se han complicado las condiciones de ejecución de sus prácticas pre profesionales por la deficiente conectividad y el uso no pedagógico de las herramientas tecnológicas en su contexto y entorno.

Segunda. Igualmente, en su formación inicial han adquirido competencias pedagógicas y dentro de ellas las competencias digitales que les permitió desarrollar sus prácticas pre profesionales en el contexto del COVID 19.

Tercera. Del mismo modo se encontró una relación altamente significativa entre el ejercicio de la práctica preprofesional virtual y las competencias docentes.

Cuarta. Igualmente se determinó la relación positiva considerable, entre la dimensión personal de la variable práctica preprofesional y la variable competencias docentes.

Quinta. También hubo correlación alta entre la dimensión profesional pedagógica de la variable práctica preprofesional y la variable competencias docentes.

Sexta. De la misma manera se encontró la relación, entre la dimensión dominio y actualización disciplinar, de la variable práctica preprofesional y la variable competencias docentes.

Sétima. También se nota una relación positiva considerable entre la dimensión gestión de calidad de la variable práctica preprofesional y la variable competencias docentes.

Octava. Igualmente es destacable la correlación positiva alta, entre la dimensión promoción comunal, de la variable práctica preprofesional y la variable competencias docentes.

Novena. También se encontró la relación positiva muy alta, entre la dimensión herramientas tecnológicas, de la variable práctica preprofesional y la variable competencias docentes.

VIII. RECOMENDACIONES

Primera. A las entidades con poder de decisión se les recomienda apoyar decididamente en el proceso de ejercicio de la práctica preprofesional virtual, mediante competencias pedagógicas, en el proceso formativo de los estudiantes que se están preparando para ejercer la docencia, en forma holística, integrando todos los componentes o dimensiones, así como un efectivo logro de competencias, lo que mejorará su desempeño como estudiantes y luego como profesionales,

Segunda. Igualmente, a estas entidades responsables de la formación profesional, se les solicita que generalicen la formación por competencias, en los estudiantes, propiciando un trabajo eficiente y eficaz y en valores, en los futuros formadores, hecho que redundará en formación básica, cuando estos jóvenes vayan a las aulas, a desarrollar en forma efectiva su labor de maestro.

Tercera. De la misma manera, a quienes tiene el poder de decisión, en las instituciones de educación superior, formadoras de maestros, se les sugiere enfatizar en el logro de competencias en el trabajo educativo, así como, incursionar con mayor empeño en la ejecución de prácticas reales desde los primeros años, de esta manera se tendrá profesores mejor preparados.

Cuarta. Igualmente, a estos directivos también se les recomienda extender esta capacitación del programa a los jefes, coordinadores y docentes involucrados en la práctica pre profesional virtual, para que brindan la orientación, enseñanza y tutoría adecuada a los estudiantes en su proceso de formación pedagógica.

Quinta. También se recomienda que los directivos, interesarse en capacitar a los docentes en actividad sobre el logro de competencias, para que de esta manera, coincidan sus planteamientos con los del practicante y se optimice el proceso pedagógico en básica.

Sexta. A los directivos de las instituciones locales y regionales, sensibilizar a los organismos gubernamentales y no gubernamentales a tomar acciones inmediatas, orientadas a eliminar la brecha de conectividad y uso de la tecnología en el sector rural, para que mejorar el trabajo remoto, dado por la pandemia sanitaria

REFERENCIAS

- Alvarado, M. (2014). Retroalimentación de la educación en línea, una estrategia para la Construcción del Conocimiento. *Revista iberoamericana de educación a distancia*, 17(2), 59-63. doi: <https://doi.org/10.5944/ried.17.2.12678>
- Anjovich, R. (2017). *Transitar la Formación Pedagógica*. México: Paidós.
- Arévalo, K., Pastrano, E., & Yépez, P. (2019). Evaluación por competencias en práctica pre profesional: una propuesta didáctica. *Revista Universidad y Sociedad*, 11(5), 147-154. https://bit.ly/Gciencia_docencia1
- Ball, Thames, M., & Phels, G. (2008). Content knowledge for teaching. What Makes It Special? *Journal of Teacher Education*, 5(59), 449 – 466. <https://journals.sagepub.com/doi/pdf/10.1177/0022487108324554>
- Bautista, T., Santa María, H., & Córdova, U. (2021). Logro de competencias en el proceso de aprendizaje durante tiempos del COVID-19. *Propósitos y Representaciones*, 9(1), 1175-1190. doi:<http://dx.doi.org/10.20511/pyr2021.v9n1.1175>
- Beata, M. (2019). Development Of Digital Competences Of Students Of Teacher Training Studies - Polish Casus. *The International Journal of Higher Education*, 6(8), 262-266. doi: 10.5430/IJHE.V8N6P262
- Castillo, K., Ruiz, K., & Miramontes, M. (2021). Concepciones epistemológicas y práctica docente de los docentes de Historia en nivel medio superior: un estudio narrativo. *Educación*, 30(58), 128-146. doi: <https://doi.org/10.18800/educacion.202101.006>
- CONCYTEC. (2018). *Resolución de Presidencia número 214-2018-CONCYTEC-P*.
- Cruz, M., & Carcausto, W. (2020). Competencia digital, nuevas perspectivas para la docencia en contextos de aislamiento social. *EDUSER*, 7(2), 119-126. <https://revistas.ucv.edu.pe/index.php/eduser/article/view/303/283>

- Delgado, F., & Rist, S. (2016). *Ciencias, dialogo de saberes y trandisciplinariedad. Aportes teoricos, metodologicos para la sustentabilidad alimentaria y del Desarrollo*. Agruco. https://bit.ly/Gciencia_saberesandinos2016
- Delors, J. (1996.). *La Educación encierra un tesoro*. UNESCO. Organización de las Naciones Unidas para la Educación, la Ciencia y la Cultura.
- Delors, J. (2008.). *La Evaluación y el Enfoque de Competencias*. Bogota Colombia: EAN.
- Díaz, F., & Hernández, G. (2005). *Estrategias docentes para un aprendizaje significativo*. Mc Graw Hill .
- Dinc, E. (2019). Prospective Teachers' Perceptions of Barriers to Technology Integration in Education. *CONTEMPORARY EDUCATIONAL TECHNOLOGY*, 4(10), 381-398. doi:<https://files.eric.ed.gov/fulltext/EJ1232057.pdf>
- Dumont, H., Istance, D., & Benavides, F. (2010). *The Nature of Learning: Using research to inspire practice*. Francia: OECD. <https://www.oecd.org/education/ceri/50300814.pdf>
- Espín, G., & Juanes, B. (2021). Competencias pedagógicas en los docentes de Administración de Empresas de la Universidad Metropolitana de Ecuador. *MENDIVE*, 19(1), 183-198. <https://mendive.upr.edu.cu/index.php/MendiveUPR/article/view/2310/pdf>
- Ferrari, A. (2013). *DIGCOMP: A Framework for Developing and Understanding Digital Competence in Europe*. Luxemburgo: Luxembourg: Publications Office of the European Union, 2013.
- Ferrari, A., Brecko, B., Punie, & DIGCOMP. (2014). A Framework for Developing and Understanding Digital Competence in Europe. *Oficina de Publicaciones de la Unión Europea, Luxemburgo*, 38(61), 1-14. <https://dialnet.unirioja.es/servlet/articulo?codigo=6360726>
- Fořtová, N., Sedláčková, J., & Tůma, F. (2021). "And My Screen Wouldn't Share. ":efl Student-Teachers' Perceptions of ict in Online Teaching

- Practice. *Íkala, Revista de Lenguaje y Cultura*, 26(3), 513-529.
doi:<https://doi.org/10.17533/udea.ikala.v26n3a03>
- García, L. (2021). Covid 19 y educación a distancia digital: preconfinamiento, confinamiento y posconfinamiento. *Revista Iberoamericana de Educación a Distancia*, 24(1), 09-32. doi:<https://doi.org/10.5944/ried.24.1.28080>
- Guarnizo, S. (2018). Importancia de la práctica preprofesional Para los estudiantes de Educación Superior. *UIDE- INNOVA*, 3(8), 14-25.
doi:<https://doi.org/10.33890/innova.v3.n8.2018.717>
- Hammond, L., & Bransford, J. (2005). *Preparing teachers for a changing world* (First Edition ed.). Jossey Bass A Wiley Imprint.
https://bit.ly/Gciencia_profesores20
- Hernández, R., Fernández, C., & Baptista, M. 2. (2014). *Metodología de la investigación*. McGRAW-HILL / INTERAMERICANA EDITORES, S.A. DE C.V.
- Játiva, D., Romo, L., & Espinoza, E. (2021). La formación de profesores de educación básica. *Conrado*, 17(80), 194-200.
doi:https://bit.ly/Gciencia_profesor1
- Leon, C. G., & Armijos, S. (2016). Interacción de prácticas pre – profesionales y su vinculación con la sociedad. *Revista Académica, Investigativa y cultural*, 6(6), 73-83. <https://revistas.unl.edu.ec/index.php/eac/article/view/276>
- Manrique, L., Valle, A., & Revilla, D. (2020). *La investigacon Formativa y la Practica reflexivaen la formacion de Profesores de la Facultad de educación*. Pontificia Universidad Católica del Perú.
https://bit.ly/Gciencia_investigacion_PUCP2020
- Medina, A., & Salvado, F. (2015). *Didáctica general, segunda edición*. España: Graficas Rogar. S.A. <https://ceum-morelos.edu.mx/libros/didacticageneral.pdf>
- MINEDU. (2014). *Programa de Práctica*. Ministerio de Educación.

- MINEDU. (2020). *Diseño Curricular del Programa de Ciencias Sociales. Peru: Ministerio de Educación. Lima Peru: MINEDU.*
- Morin, E. (1999.). *Los Siete Saberes de la Educacion del Futuro.* Francia.: UNESCO.
- Morin, E. (2016). *Educación para la era Planetaria.* España: Cátedra. Quinta Edición.
- Navarro, S., Zervas, P., Gesa, R., & Sampson, D. (2016). Developing teachers' competences for designing inclusive learning experiences. *Educational Technology and Society, 19(1), 17-27, 19(1), 17-27.*
<https://eric.ed.gov/?id=EJ1087142>
- OECD. (2017). *The OECD Handbook for Innovative Learning Environments.* Paris: OECD.
- Ortega Gasset, J. (2015). *Mision de las Universidades.* España: Cátedra.
- Otzen, T., & Manterola, C. (2017). Técnicas de muestreo sobre una población en estudio. *International Journal of Morphology, 35(1), 227-232.*
[doi:http://dx.doi.org/10.4067/S0717-95022017000100037.](http://dx.doi.org/10.4067/S0717-95022017000100037)
- Özgenel, M., & Mert, P. (2019). The Role of Teacher Performance in School Effectiveness. *International Journal of Education Technology and Scientific Researches, 4(10), 417-454.* https://bit.ly/Gciencia_teacher2019
- Pacheco, E., Abad, J., & Cochancela, G. (2021). La práctica preprofesional desde la formación docente: fortalezas y experiencias de la modalidad virtual, Mamakuna. *Revista de experiencias pedagógicas MAMAKUNA(17), 17-27.*
<http://repositorio.unae.edu.ec/bitstream/123456789/2159/1/18-27.pdf>
- Palacios, R. (2019). *Estructura y contenido de las prácticas preprofesionales en el modelo pedagógico de la Universidad Nacional de Educación Ecuador.* Ecuador: Pedagogía y Saberes. <http://www.scielo.org.co/pdf/pys/n50/0121-2494-pys-50-187.pdf>

- Pando, V. (2018). Tendencias didácticas de la educación virtual. Un enfoque interpretativo. Propósitos y representaciones. *USIL.EDU.PE*.
<https://dx.doi.org/10.20511/pyr2018.v6n1.167>
- Paredes, C. (2019). *Desarrollo de competencias y práctica preprofesional, en los alumnos décimo ciclo, en Educación Inicial, de la U.N. Ucayali (2018)*. [Tesis de Maestría Universidad Nacional de Ucayali] Repositorio UNU-Institucional.
https://bit.ly/Gciencia_docencia2019
- Pauca, A., & Ramírez., G. y. (2021). Investigación formativa y el logro de competencias en una universidad pública del Perú. *PURIQ*, 365-384.
<http://revistas.unah.edu.pe/index.php/puriq/article/view/167>
- Pettersson, F. (2018). On the issues of digital competence in educational. *Education and Information Technologies* , 1005(23), 1005-1021.
[doi:https://link.springer.com/article/10.1007/s10639-017-9649-3](https://link.springer.com/article/10.1007/s10639-017-9649-3)
- Revilla, D. (2020). *Ejercicio de la práctica reflexiva en la práctica profesional docente*. Pontificia Universidad Católica del Perú.
- Sauder, R. (2017). *Teacher Training as a Critical Response to Challenges of Poor Quality Education*. Obtenido de Canadian International Development Platform: https://bit.ly/Gciencia_Teacher20
- Sen, V., & Nagwanshee, R. (2016). Ethical Issues in Social Science Research. *Research Journal of Management Sciences*, 5(10), 37-41.
<http://www.isca.in/IJMS/Archive/v5/i10/8.ISCA-RJMS-2016-079.pdf>
- SUNEDU. (2020). *II Informe bienal sobre la realidad universitaria peruana*. Impresiones LAKOB S.A.C. https://bit.ly/Gciencia_universidad_sunedu2020
- Tobón, S. (2006). *Formación basada en competencias*. Colombia: ECOE Tercera edición.
- UNESCO. (2016). *Preparing and supporting teacher in the Asia Pacific to meet the Challenges of twenty first century learning*. Washinton, Francia: UNESCO Bangkok Office. https://bit.ly/Gciencia_Unesco2016

- UNESCO. (2019). *Marco de competencias de los docentes en materia de TICS*. UNESCO. https://bit.ly/Gciencia_docentestic
- Universidad César Vallejo. (2020). *Código de Ética en la Investigación*. Universidad César Vallejo.
- Veloz, N., & Herrera, C. (2021). Impacto de la Virtualidad en las Prácticas Preprofesionales. *INNOVA*, 6(3), 98-120. doi:<https://doi.org/10.33890/innova.v6.n3.2021.1727>
- Vigotsky, L. (1979). *El Desarrollo de los Principios Superiores Pedagógicos*. España: VISOR.
- Villarroel, V., & Bruna, D. (2017). Competencias pedagógicas que caracterizan a un docente universitario de excelencia. *Mejoramiento de la Educación.*, 10(4), 75-96. doi:<https://dx.doi.org/10.4067/S0718-50062017000400008>
- Wang, C., & Zhao, H. (2020). The Impact of COVID-19 on Anxiety in Chinese University Students. *Front. Psychol*, 11(10), 371-343. doi:[10.3389/fpsyg.2020.01168](https://doi.org/10.3389/fpsyg.2020.01168)
- Wei, L., Piaw, C., Kannan, S., & Moulod, S. (2016,4(4), . f). Relationship between Teacher ICT Competency and Teacher Acceptance and Use of School Management. *Malaysian Online Journal of Educational Technology*, 4(4), 36-52. <https://files.eric.ed.gov/fulltext/EJ1116214.pdf>
- Yazón, A., Manaig, k., Buama, C., & Tesoro, J. (2019). Digital Literacy, digital competence and research productivity o educators. *Universal Journal of Educational Research*, 7(8), 1744-1743. doi:[10.13189/ujer.2019.070812](https://doi.org/10.13189/ujer.2019.070812)
- Zabalza, M. (2015). Las competencias en la formación del profesorado: de las teorías a las propuestas prácticas. *Tendencias pedagógicas*, 20(5), 5 -32. <https://revistas.uam.es/tendenciaspedagogicas/article/view/2012>

ANEXOS

Anexo 1: matriz de operacionalización de variables

VARIABLES	DEFINICIÓN CONCEPTUAL	DEFINICIÓN OPERACIONAL	DIMENSIONES	INDICADORES	ESCALA DE MEDICIÓN
VX. Competencias en formación docente	Son procesos complejos de desempeño en la construcción del conocimiento, en base al saber ser, saber hacer y saber conocer, en forma responsable y manejo adecuado de estos saberes en el entorno, (Tobón, 2006).	Son las competencias que el estudiante practicante debe desarrollar en base a sus desempeños, dentro de los diferentes contextos del ámbito educativo. Significa saber y saber hacer la práctica docente con idoneidad y aplicando valores (saber ser), teniendo en cuenta al estudiante en formación y a la comunidad educativa, desarrollando profesionalidad e identidad docente, el saber convivir.	Saber conocer	<ul style="list-style-type: none"> • Dominio de conocimiento Disciplinar • Planifica la enseñanza 	Escala ordinal Totalmente de acuerdo De acuerdo Indiferente En desacuerdo Totalmente en desacuerdo
			Saber hacer	<ul style="list-style-type: none"> • Propicia un clima adecuado para el aprendizaje • Aptitud para conducir acertadamente el proceso de aprendizaje • Aptitud para manejar el proceso de evaluación 	
			Saber convivir	<ul style="list-style-type: none"> • Desarrolla relaciones de empatía con la familia • Desarrolla relaciones de empatía con la comunidad 	
			Saber ser	<ul style="list-style-type: none"> • Ejerce la profesión respetando los derechos de la persona. 	
VY. Práctica pre profesional virtual	La variable práctica pre profesional virtual es el espacio para que la teoría se exprese en la práctica y viceversa, en entornos virtuales; vinculando la acción de aprender a la de enseñar en formación inicial, ejerciendo la actividad docente, construyendo y ejecutando conocimiento profesional pedagógico por parte de las aspirantes al ejercicio profesional docente, en contextos de diversidad e identidad cultural (Delgado y Rist, 2016)	La variable práctica pre profesional virtual se refiere a la formación que incluye a los componentes de la práctica, o sea las dimensiones desarrollo personal, pedagógico, dominio y actualización disciplinar, gestión de calidad, promoción comunal y componente virtual, en los alumnos del décimo semestre.	Personal	<ul style="list-style-type: none"> • Identidad • Desarrollo de habilidades sociales 	Escala ordinal Totalmente de acuerdo De acuerdo Indiferente En desacuerdo Totalmente en desacuerdo
			Profesional pedagógico	<ul style="list-style-type: none"> • Planificación de las experiencias formativas • Organización de las de las experiencias formativas • Ejecución de las experiencias formativas • Evaluación de las de las experiencias formativas 	
			Dominio y actualización disciplinar	<ul style="list-style-type: none"> • Dominio disciplinar • Actualización disciplinar 	
			Gestión de calidad	<ul style="list-style-type: none"> • Gestión educativa 	
			Promoción comunal	<ul style="list-style-type: none"> • Gestión comunal 	

			Manejo de herramientas tecnológicas	<ul style="list-style-type: none">• Conocimiento de herramientas tecnológicas• Uso de herramientas tecnológicas	
--	--	--	-------------------------------------	--	--

Anexo 2: matriz de consistencia de la investigación

Prácticas Pre Profesionales Virtuales y Competencias docentes de los Estudiantes de un Instituto Superior Pedagógico de Cajamarca, 2021

PROBLEMA GENERAL	OBJETIVO GENERAL	HIPÓTESIS GENERAL	VARIABLES/DIMENSIONES	METODOLOGÍA
¿Cuál es la relación entre el ejercicio de la práctica pre profesional virtual y las competencias docentes en los alumnos del quinto año de la especialidad de Ciencias Sociales de un Instituto Superior Pedagógico de Cajamarca el 2021?	Determinar la relación entre el ejercicio de la práctica pre profesional virtual y las competencias docentes en los alumnos del quinto año de la especialidad de Ciencias Sociales de un Instituto Superior Pedagógico de Cajamarca el 2021	Existe una relación significativa y directa entre el ejercicio de las prácticas pre docentes y el logro de las competencias docentes en los alumnos del quinto año de la especialidad de Ciencias Sociales de un Instituto Superior Pedagógico de Cajamarca el 2021	Variable X Prácticas Pre Profesionales Virtuales VARIABLE Y Competencias docentes	Tipo de investigación: básica Diseño. Correlacional descriptivo, no experimental, transeccional Población. 80 alumnos del X semestre de la especialidad de Ciencias Sociales. Muestra. 80 alumnos del X ciclo de la especialidad de Ciencias Sociales.
PROBLEMAS ESPECÍFICOS	OBJETIVOS ESPECÍFICOS	HIPÓTESIS ESPECÍFICAS	DIMENSIONES	

<ul style="list-style-type: none"> • ¿Cuál es el nivel de ejercicio de la práctica pre profesional virtual de los alumnos de quinto año de la especialidad de Ciencias Sociales de un Instituto Superior Pedagógico de Cajamarca el 2021?, • ¿Cuál es el nivel de competencias docentes de los alumnos de quinto año de la especialidad de Ciencias Sociales de un Instituto Superior Pedagógico de Cajamarca el 2021?, • ¿Cuál es relación entre la dimensión personal de la práctica pre profesional virtual y las competencias docentes en los alumnos del quinto año de la especialidad de Ciencias Sociales de un Instituto Superior Pedagógico de Cajamarca el 2021?, • ¿Cuál es la relación entre la dimensión pedagógica de la práctica pre profesional virtual y 	<ul style="list-style-type: none"> • Identificar el nivel de ejercicio de la práctica pre profesional virtual de los alumnos de quinto año de la especialidad de Ciencias Sociales de un Instituto Superior Pedagógico de Cajamarca el 2021.i • Identificar el nivel de competencias docentes de los alumnos de quinto año de la especialidad de Ciencias Sociales de un Instituto Superior Pedagógico de Cajamarca el 2021, • Determinar la relación entre la dimensión personal de la práctica pre profesional virtual y las competencias docentes en los alumnos del quinto año de la especialidad de Ciencias Sociales de un Instituto Superior Pedagógico de Cajamarca el 2021. • Determinar la relación entre la dimensión pedagógica de la 	<ul style="list-style-type: none"> • El nivel de ejercicio de la práctica pre profesional virtual de los alumnos de quinto año de la especialidad de Ciencias Sociales de un Instituto Superior Pedagógico de Cajamarca el 2021 es medio, • El nivel de competencias docentes de los alumnos de quinto año de la especialidad de Ciencias Sociales de un Instituto Superior Pedagógico de Cajamarca el 2021 es medio 	<p>Variable X</p> <p>Prácticas Pre Profesionales</p> <ul style="list-style-type: none"> • Personal. • Profesional pedagógico • Dominio y actualización disciplinar • Gestión de calidad • Promoción comunal • Manejo de herramientas tecnológicas <p>VARIABLE Y</p> <p>Competencias docentes</p> <ul style="list-style-type: none"> • Saber conocer • Saber hacer • Saber convivir • Saber ser 	<p>Por conveniencia, no probabilística. Técnico. Encuesta.</p> <p>Instrumentos: cuestionario y entrevista.</p> <p>Análisis de datos. Estadística: Confiabilidad. Correlación de Pearson Programa estadístico SPSS.</p>
---	---	--	--	--

<p>las competencias docentes en los alumnos de la especialidad de Ciencias Sociales de un Instituto Superior Pedagógico de Cajamarca el 2021?;</p> <ul style="list-style-type: none"> • ¿Cuál es la relación entre la dimensión dominio y actualización disciplinar de la práctica pre profesional virtual y las competencias docentes en los alumnos de la especialidad de Ciencias Sociales de un Instituto Superior Pedagógico de Cajamarca el 2021?; • ¿Cuál es la relación entre la dimensión gestión de calidad de la práctica pre profesional virtual y las competencias docentes en los alumnos del quinto año de la especialidad de Ciencias Sociales de un Instituto Superior Pedagógico de Cajamarca el 2021?; • ¿Cuál es la relación entre la dimensión promoción comunal de la práctica pre profesional virtual y las competencias docentes en los alumnos del quinto año de la especialidad de Ciencias Sociales de un Instituto Superior Pedagógico de Cajamarca el 2021?; • ¿Cuál es la relación entre la dimensión manejo de herramientas tecnológicas de la práctica pre profesional virtual y las competencias docentes en los alumnos del quinto año de la especialidad de Ciencias Sociales de un Instituto Superior Pedagógico de Cajamarca el 2021?; 	<p>práctica pre profesional virtual y las competencias docentes en los alumnos de la especialidad de Ciencias Sociales de un Instituto Superior Pedagógico de Cajamarca el 2021;</p> <ul style="list-style-type: none"> • Determinar la relación entre la dimensión dominio y actualización disciplinar de la práctica pre profesional virtual y las competencias docentes en los alumnos de la especialidad de Ciencias Sociales de un Instituto Superior Pedagógico de Cajamarca el 2021; • Determinar la relación entre la dimensión gestión de calidad de la práctica pre profesional virtual y las competencias docentes en los alumnos del quinto año de la especialidad de Ciencias Sociales de un Instituto Superior Pedagógico de Cajamarca el 2021, • Determinar la relación entre la dimensión promoción comunal de la práctica pre profesional virtual y las competencias docentes en los alumnos del quinto año de la especialidad de Ciencias Sociales de un Instituto Superior Pedagógico de Cajamarca el 2021. • Determinar la relación entre la dimensión manejo de herramientas tecnológicas de la práctica pre profesional virtual y las competencias docentes en los alumnos del quinto año de la especialidad de Ciencias Sociales de un Instituto Superior Pedagógico de Cajamarca el 2021. 			
---	---	--	--	--

Anexo 3: instrumentos de recolección de datos

A. CUESTIONARIOS

Cuestionario referente a la variable competencias docentes dirigido a los estudiantes del X semestre de Ciencias Sociales del Instituto del ISP.

Estimado estudiante practicante, solicito su colaboración, consistente en responder al cuestionario presentado a continuación, el que es parte de un trabajo de investigación, titulado Competencias y practicas preprofesionales de los estudiantes de un Instituto Superior Pedagógico de Cajamarca, 2021; a cargo del estudiante de maestría Luis Fernando Gómez Burgos, razón por la cual necesito el consentimiento informado, otorgado por Ud. respondiendo a la siguiente pregunta

¿Da su consentimiento para participar en el estudio, teniendo en cuenta lo expuesto anteriormente, o sea otorgando el consentimiento informado?

Si ()

No ()

Si la respuesta es afirmativa, a continuación, y luego de contestar a aspectos generales, según las opciones propuestas; se encuentra una lista de afirmaciones acerca del programa; para cada una de ellas tendrá cinco alternativas de respuesta: (1) totalmente en desacuerdo, (2) en desacuerdo, (3) indiferente, (4) de acuerdo, (5) totalmente de acuerdo; marcar con una "X" la alternativa que según su opinión describa con mayor exactitud la respuesta.

A. Aspectos generales:

1. Edad _____
2. Sexo: a) hombre () b) mujer ().
3. Lugar de residencia _____
4. Zona de donde procede: a) rural () b) urbana ().
5. Zona de ubicación de la IE de práctica: rural (), urbana (),
6. Existe conectividad en la zona: sí (), no ()
7. Qué herramientas informáticas utiliza al desarrollar su PPV: a) teléfono, b) radio, c) televisión, d) plataforma, e) otros.

8. Con que medios cuenta su estudiante para realizar la experiencia formativa: a) teléfono, b) radio, c) televisión, d) plataforma, e) otros.

B. Variable competencias docentes:

Ítems	Escala valorativa				
	1	2	3	4	5
9. Conoce los contenidos de las áreas a su cargo al ejecutar la práctica pre profesional.					
10. Conoce los contenidos pedagógicos y disciplinares necesarios para su desempeño docente.					
11. Reconoce los fundamentos, enfoques pedagógicos y avances científicos que se requieren para desarrollar la práctica pedagógica					
12. Promueve aprendizajes significativos					
13. Identifica los contenidos de enseñanza necesarios para elaborar aprendizajes					
14. Selecciona estrategias para diseñar procesos pedagógicos adecuados a los objetivos de aprendizaje					
15. Contextualiza contenidos de acuerdo a la realidad socio educativo.					
16. Selecciona recursos y tecnologías de acuerdo a la realidad socio cultural y a la programación curricular					
17. Selecciona recursos y espacios educativos en función a los aprendizajes previstos					
18. Utiliza instrumentos de evaluación para observar y medir el progreso de los estudiantes en función de los aprendizajes previstos					
19. Organiza sesiones de aprendizaje en función a los logros a alcanzar.					
20. Selecciona estrategias que desarrollen un clima de confianza, respeto a la diversidad y fomento de valores.					
21. Crea plataformas que utiliza en el proceso E-A.					
22. Organiza la plataforma con contenidos que ayuden a desarrollar experiencias formativas.					
23. Utiliza las redes sociales para intercambiar información con los estudiantes					
24. Utiliza herramientas informáticas para el desarrollo del trabajo colaborativo					

25. Apoya el trabajo con software en el aprendizaje autónomo.
 26. Reconoce los criterios éticos, las normas de convivencia, las estrategias y los códigos culturales necesarios para resolución de conflictos
 27. Distingue estrategias didácticas que promueven el pensamiento crítico del estudiante
 28. Maneja estrategias didácticas que propician el pensamiento creativo de los estudiantes
 29. Propicia el aprendizaje autónomo
 30. Da importancia al trabajo grupal
 31. Conoce técnicas y/o métodos para elaborar instrumentos de evaluación coherentes con los objetivos de enseñanza
 32. Elabora instrumentos válidos para evaluar el avance y los logros del aprendizaje individual y grupal de los estudiantes
 33. Realiza seguimiento continuo al proceso de aprendizaje de los estudiantes
 34. Identifica las estrategias que dan soporte a la formación de los estudiantes y que puedan ser trabajadas con la familia
 35. Reconoce la importancia de la proyección a la comunidad
 36. Reconoce la importancia de fomentar la participación de las familias en el aprendizaje virtual valorando sus aportes
 37. Conoce los enfoques y documentos relacionados con la ética profesional docente
 38. Reconoce el compromiso que implica el ejercicio de la docencia
 39. Resuelve dilemas prácticos y normativos de la vida escolar
 40. Conoce y aplica los derechos del adolescente, en su labor cotidiana
-

**Cuestionario referente a la variable práctica pre profesional virtual dirigido a los
estudiantes del X ciclo del Programa de Ciencias Sociales del ISP.**

Estimado estudiante practicante, solicito su colaboración, consistente en responder al cuestionario presentado a continuación, el que es parte de un trabajo de investigación, titulado Competencias y prácticas pre profesionales de los estudiantes de un Instituto Superior Pedagógico de Cajamarca, 2021; a cargo del estudiante de maestría Luis Fernando Gómez Burgos, razón por la cual necesito el consentimiento informado, otorgado por Ud. respondiendo a la siguiente pregunta

¿Da su consentimiento para participar en el estudio, teniendo en cuenta lo expuesto anteriormente, o sea otorgando el consentimiento informado?

Si ()

No ()

Respondido afirmativamente, a continuación, se encuentra una lista de afirmaciones acerca del programa; para cada una de ellas tendrá cinco alternativas de respuesta: (1) totalmente en desacuerdo, (2) en desacuerdo, (3) indiferente, (4) de acuerdo, (5) totalmente de acuerdo; marcar con una "X" la alternativa que según su opinión describa con mayor exactitud la respuesta.

Ítems	Escala valorativa				
	1	2	3	4	5
1. Establece buen clima institucional en la IE donde desarrolla la práctica pre profesional.					
2. Es asertivo en la comunicación con los trabajadores y estudiantes de su centro de trabajo.					
3. Fortalece la autoestima					
4. Desarrollar habilidades para manejar situaciones difíciles como la agresividad					
5. Propicia el desarrolla habilidades sociales entre los estudiantes de su grupo de estudio					
6. Planifica eficientemente las experiencias formativas					
7. Responder en el proceso de aprendizajes a las exigencias del DCN					
8. Organiza con acierto los procesos didácticos y los procesos cognitivos de los estudiantes en las experiencias formativas					

9. Ejecuta con facilidad las experiencias formativas
 10. Elabora y /o selecciona material didáctico adecuado para la ejecución de las experiencias formativas.
 11. Utiliza recursos, tiempo y material didáctico adecuado durante el desarrollo de las experiencias formativas.
 12. Utiliza la evaluación formativa en el proceso de enseñanza aprendizaje.
 13. Integra las nuevas tendencias científicas a la práctica pre profesional
 14. Integra las nuevas tendencias tecnológicas a la práctica pre profesional
 15. Propicia en los estudiantes conocimientos que construyan interpretaciones históricas.
 16. Impulsa a los estudiantes a gestionar responsablemente el espacio y el ambiente.
 17. Impulsa a los estudiantes a gestionar responsablemente los recursos económicos.
 18. Relaciona las áreas con otras ciencias del conocimiento
 19. Comentarios de actualidad relacionados con la educación de los adolescentes
 20. Ofrecen conocimientos actualizados
 21. Maneja Normativas (leyes, directivas, reglamentos)
 22. Realiza análisis y comentarios de documentos pedagógicos
 23. Elabora documentos pertinentes al sector educativo.
 24. Apoya a los centros de aplicación y asociados
 25. Apoya a la comunidad con aspectos pedagógicos
 26. Planifica experiencias de desarrollo personal para las familias
 27. Maneja herramientas informáticas en su labor docente.
 28. Utiliza las tecnologías de informática y comunicación en el proceso de E-A
 29. Maneja escenarios virtuales con sus estudiantes
 30. Tutoría y acompañamiento virtual constante a estudiantes
-

Anexo 4: constancia de autorización por parte de la institución para el recojo de datos.



CONSTANCIA DE AUTORIZACIÓN

LA JEFATURA DE LA UNIDAD DE INVESTIGACIÓN DEL INSTITUTO
SUPERIOR PEDAGÓGICO "13 DE JULIO DE 1882" DE SAN PABLO-
CAJAMARCA

AUTORIZA

Al señor LUIS FERNANDO GÓMEZ BURGOS, identificado con DNI 45354486, la aplicación de encuesta, mediante dos cuestionarios en la investigación "Competencias y Prácticas Pre Profesionales Virtuales de los Estudiantes de un Instituto Superior Pedagógico de Cajamarca, 2021", instrumentos que se aplicarán en un horario que no interrumpan con las actividades cotidianas del docente en su labor con los estudiantes.

Cajamarca, 20 de octubre del 2021

Atentamente,



Anexo 5: Evaluación de jueces. Evaluación del juez 1.



CERTIFICADO DE VALIDEZ DE CONTENIDO DEL INSTRUMENTO QUE MIDE LA VALIDEZ DE LA VARIABLE: Adquisición de Competencias en formación docente.

N°	DIMENSIONES / ítems	Pertinencia ¹		Relevancia ²		Claridad ³		Sugerencias
		Si	No	Si	No	Si	No	
	DIMENSIÓN SABER CONOCER							
1	Domina los conocimientos de las áreas a su cargo.	X		X		X		
2	Domina la comprensión lectora y readapta textos con facilidad	X		X		X		
3	Maneja el método científico	X		X		X		
4	Soluciona problemas	X		X		X		
5	Conoce el proceso evolutivo de los adolescentes de acuerdo a las etapas del desarrollo humano	X		X		X		
6	Reconoce los fundamentos, enfoques pedagógicos y avances científicos que se requieren para desarrollar la práctica pedagógica	X		X		X		
7	Promueve aprendizajes significativos	X		X		X		
	DIMENSIÓN SABER HACER							
8	Identifica los contenidos de enseñanza necesarios para elaborar aprendizajes.	X		X		X		
9	Selecciona estrategias para diseñar procesos pedagógicos adecuados a los objetivos de aprendizaje	X		X		X		
10	Contextualiza contenidos de acuerdo a la realidad socio educativo	X		X		X		
11	Selecciona recursos y tecnologías de acuerdo a la realidad socio cultural y a la programación curricular	X		X		X		
12	Selecciona recursos y espacios educativos en función a los aprendizajes previstos	X		X		X		
13	Utiliza instrumentos de evaluación para observar y medir el progreso de los estudiantes en función de los aprendizajes previstos	X		X		X		
14	Organiza sesiones de aprendizaje en función a los logros a alcanzar	X		X		X		
15	selecciona las estrategias que permiten desarrollar un clima de confianza respeto a la diversidad	X		X		X		
16	Reconoce los criterios éticos, las normas de convivencia, las estrategias y los códigos culturales necesarios para resolución de conflictos	X		X		X		
17	Distingue estrategias didácticas que promueven el pensamiento crítico del estudiante	X		X		X		
18	Maneja estrategias didácticas que propician el pensamiento creativo de los estudiantes	X		X		X		
19	Propicia el aprendizaje autónomo	X		X		X		
20	Da importancia al trabajo grupal	X		X		X		
21	Conoce técnicas y/o métodos para elaborar instrumentos de evaluación coherentes con los objetivos de enseñanza	X		X		X		

22	Elabora instrumentos válidos para evaluar el avance y los logros del aprendizaje (individual y grupal) de los estudiantes	X		X		X	
23	Realiza seguimiento continuo al proceso de aprendizaje de los estudiantes						
	SABER CONVIVIR	Si	o	Si	o	Si	o
24	Identifica las estrategias que respaldan la formación de los estudiantes y que puedan ser trabajadas con la familia	X		X		X	
25	Reconoce la importancia de la proyección a la comunidad	X		X		X	
26	Reconoce la importancia de fomentar la participación de las familias en el aprendizaje virtual valorando sus aportes	X		X		X	
	SABER SER	X		X		X	
27	Conoce los enfoques y documentos relacionados con las prácticas profesionales docentes	X		X		X	
28	Reconoce el compromiso que implica el ejercicio de la docencia	X		X		X	
29	Resuelve dilemas prácticos y normativos de la vida escolar	X		X		X	
30	Conoce y aplica los derechos del niño en su labor cotidiana	X		X		X	

Observaciones (precisar si hay suficiencia): Son suficientes para lo que se propone investigar

Opinión de aplicabilidad: Aplicable (X) No aplicable () No aplicable (1)

Apellidos y nombres del juanador: Tello Vladimir Alejandro Tello Chumacero DNI: 267 18 133

Especialidad de evaluador: INVESTIGACIÓN Y DOCENCIA

Cajamarca, 24 de octubre del 2021

Relevancia: El ítem responde al concepto teórico formulado.
 Claridad: Se entiende sin dificultad la enunciación del ítem, es conciso, claro y directo.

Nota: Si la suficiencia, se dice suficiencia cuando los ítems planteados son suficientes para medir la dimensión.



Vladimir Alejandro Tello Chumacero

Mg. en Investigación y Docencia.

26718133

CERTIFICADO DE VALIDEZ DE CONTENIDO DEL INSTRUMENTO QUE MIDE LA VARIABLE PRÁCTICA PREPROFESIONAL VIRTUAL JUEZ

N°	DIMENSIONES / ítems	Pertinencia		Relevancia		Claridad		Sugerencias
		Si	No	Si	No	Si	No	
	DIMENSION PERSONAL							
1	Establece buen clima institucional en la IE donde desarrolla la práctica profesional.	X		X		X		
2	Es asertivo en la comunicación con los trabajadores y estudiantes en su centro de trabajo.	X		X		X		
3	Fortalece la autoestima	X		X		X		
4	Desarrollar habilidades para manejar situaciones difíciles como la agresividad	X		X		X		
5	Propicia el desarrollo de habilidades sociales entre los estudiantes de su grupo de estudio	X		X		X		
6	Planifica eficientemente las experiencias formativas	X		X		X		
	DIMENSION PROFESIONAL PEDAGÓGICO	Si	No	Si	No	Si	No	
7	Responder en el proceso de aprendizajes a las exigencias del DCN	X		X		X		
8	Organiza con acierto los procesos didácticos y los procesos cognitivos de los estudiantes en las experiencias formativas	X		X		X		
9	Ejecuta con facilidad las experiencias formativas	X		X		X		
10	Elabora y/o selecciona material didáctico adecuado para la ejecución de las experiencias formativas.	X		X		X		
11	Utiliza recursos, tiempo y material didáctico adecuado durante el desarrollo de las experiencias formativas.	X		X		X		

12	Utiliza la evaluación formativa en el proceso de enseñanza aprendizaje.	X		X		X		
	DIMENSION DOMINIO Y ACTUALIZACION DISCIPLINAR	Si	No	Si	No	Si	No	
13	Integrar las nuevas tendencias científicas a la práctica profesional	X		X		X		
14	Integrar las nuevas tendencias tecnológicas a la práctica profesional	X		X		X		
15	Propicia en los estudiantes conocimientos que construyen interpretaciones históricas.	X		X		X		
16	Impulsa a los estudiantes a gestionar responsablemente el espacio y el ambiente.	X		X		X		
17	Impulsa a los estudiantes a gestionar responsablemente los recursos económicos.	X		X		X		
18	Relacionan las áreas con otras ciencias del conocimiento	X		X		X		
19	Comentarios de actualidad relacionados con la educación de los adolescentes	X		X		X		
28	Ofrece conocimientos actualizados	X		X		X		
	DIMENSION GESTION DE CALIDAD	Si	No	Si	No	Si	No	
21	Maneja Normativas /leves directivas reglamentarias)	X		X		X		
22	Análisis y comentarios de documentos	X		X		X		
23	Elabora documentos pertinentes al sector educativo.	X		X		X		
	DIMENSION PROMOCION COMUNAL	Si	No	Si	No	Si	No	
24	Asesora a los centros de aplicación y asociados	X		X		X		
25	Apoyar a la comunidad con aspectos pedagógicos	X		X		X		
26	Planificar experiencias de desarrollo personal para las familias	X		X		X		
	DIMENSION MANEJO DE HERRAMIENTAS TECNOLÓGICAS	Si	No	Si	No	Si	No	
27	Maneja herramientas informáticas.	X		X		X		
28	Utiliza tecnologías de informática y comunicación	X		X		X		

29	Maneja escenarios	X	X	X
W	Mediación tutoría	X		

Observaciones (precisar si hay suficiencia): -----

Opinión de aplicabilidad: Aplicable Aplicable después de corregir No aplicable

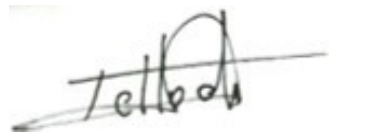
Apellidos y nombres del juez validador. Mg. Vladimir Alejandro Tello Chumacero DNI: 26718133

Especialidad del validador: Investigación y Docencia

24 de octubre del 2021

1 Pertinencia: ítem corresponde al concepto teórico formulado.
2 Relevancia: El ítem es apropiado para representar al componente o dimensión específica del constructo
3 Claridad: Se entiende sin dificultad alguna el enunciado del ítem, es claro, preciso y directo

Nota: Si la suficiencia se dice suficiencia cuando los ítems planteados son suficientes para medir la dimensión



Vladimir Alejandro Tello Chumacero

Mg. Investigación y Docencia

26718133

Evaluación del juez 2



CERTIFICADO DE VALIDEZ DE CONTENIDO DEL INSTRUMENTO QUE MIDE LA VALIDEZ DE LA VARIABLE: Adquisición de Competencias en formación docente.

Nº	DIMENSIONES / ítems	Pertinencia ¹		Relevancia ²		Claridad ³		Sugerencias
		Si	No	Si	No	Si	No	
	DIMENSIÓN SABER CONOCER							
1	Domina los conocimientos de las áreas a su cargo.	X		X		X		
2	Domina la comprensión lectora y readapta textos con facilidad	X		X		X		
3	Maneja el método científico	X		X		X		
4	Soluciona problemas	X		X		X		
5	Conoce el proceso evolutivo de los adolescentes de acuerdo a las etapas del desarrollo humano	X		X		X		
6	Reconoce los fundamentos, enfoques pedagógicos y avances científicos que se requieren para desarrollar la práctica pedagógica	X		X		X		
7	Promueve aprendizajes significativos	X		X		X		
	DIMENSIÓN SABER HACER							
8	Identifica los contenidos de enseñanza necesarios para elaborar aprendizajes.	X		X		X		
9	Selecciona estrategias para diseñar procesos pedagógicos adecuados a los objetivos de aprendizaje	X		X		X		
10	Contextualiza contenidos de acuerdo a la realidad socio educativo	X		X		X		
11	Selecciona recursos y tecnologías de acuerdo a la realidad socio cultural y a la programación curricular	X		X		X		
12	Selecciona recursos y espacios educativos en función a los aprendizajes previstos	X		X		X		
13	Utiliza instrumentos de evaluación para observar y medir el progreso de los estudiantes en función de los aprendizajes previstos	X		X		X		
14	Organiza sesiones de aprendizaje en función a los logros a alcanzar	X		X		X		
15	selecciona las estrategias que permiten desarrollar un clima de confianza respeto a la diversidad	X		X		X		
16	Reconoce los criterios éticos, las normas de convivencia, las estrategias y los códigos culturales necesarios para resolución de conflictos	X		X		X		
17	Distingue estrategias didácticas que promueven el pensamiento crítico del estudiante	X		X		X		
18	Maneja estrategias didácticas que propician el pensamiento creativo de los estudiantes	X		X		X		
19	Propicia el aprendizaje autónomo	X		X		X		
20	Da importancia al trabajo grupal	X		X		X		
21	Conoce técnicas y/o métodos para elaborar instrumentos de evaluación coherentes con los objetivos de enseñanza	X		X		X		

22	Babera flstrum:ntosvalidos para evaluar el a\131\0e y los logros delaprendizajéindividualy grupalde los estúciantes	X		X		X	
23	Realiza seguimieño continuoal proo:sode aprendizajedelos es,tJdan tes						
	SABER CONVIVIR	S;		S;		S;	
21	Idenfúicalas es1raegiasque dan soporte a la formacion de los estudiant: S yquepuedansertrabajadascon la familia	X		X		X	
2S	Reconoce fa importancia de la proyeoción a la comunidad	X		X		X	
	Reoonoe la in"l;ortanciade fomentar la participaciórde lastamiliasenelaprendizajevirtuaivalorandosus •= rte,	X		X		X	
	SABER SER	X		X		X	
Z1	Corocelos ezw0qies y docl.ITlefitosrelacionados con la etica profesioaldocente	X		X		X	
23	Reoonoe eloomprónisoque implica el ejercicio de la docencia	X		X		X	
29	Resuelvelemas prac(,oos y nonnaWOS de la vidaescolar	X		X		X	
	Conocey aplica los derechos del nino, en su laJor 006:liana	X		X		X	

Observaciones (precisa si hay suficiencia. Si no son suficientes para lo que se propone investigar)


Opinión de aplicabilidad: Aplicable [x] Aplicable después de corregir [] No aplicable []

Apellidos y nombres del evaluador: Vladimir Alejandro Ceballos DNI: 26718 133

Especialidad del validador: INVESTIGACIÓN Y OCENCIA

Cajamarca, 24 de octubre del 2021

Pertinencia: El ítem corresponde al propósito de formación de competencias del área de Ciencias Sociales.
 :jw e, aocia El ítem es apropiado para el nivel de aprendizaje esperado.
 dirrer 1 siótle specficackl CO'lsboJcto
 :Claridad Se def. euS sl'ld>ClJladatj, 11'la elet11, 1ndajo del :m es
 oor.ciso, exac6:> yárec:6:1



Nota: Si la evidencia es suficiente cuando los ítems presentados son suficientes para medir la competencia.

Juana Rosa Burgos Castañeda
 ORA. en Administración en Educación

26620484

CERTIFICADO DE VALIDEZ DE CONTENIDO DEL INSTRUMENTO QUE MIDE LA VARIABLE PRÁCTICA PREPROFESIONAL VIRTUAL JUEZ

N°	DIMENSIONES / ítems	Pertinencia'		Relevancia'		Claridad'		Sugerencias
		Si	No	Si	No	Si	No	
	DIMENSION PERSONAL							
1	Establece buen clima institucional en la IE donde desarrolla la práctica profesional.	x		x		x		
2	Es asertivo en la comunicación con los trabajadores y estudiantes de su centro de trabajo.	x		x		x		
3	Fortalece la autoestima	x		x		x		
4	Desarrollar habilidades para manejar situaciones difíciles como la agresividad	x		x		x		
5	Propicia el desarrollo de habilidades sociales entre los estudiantes de su grupo de estudio	x		x		x		
6	Planifica eficientemente las experiencias formativas	x		x		x		
	DIMENSION PROFESIONAL PEDAGÓGICO							
7	Responder en el proceso de aprendizaje a las exigencias del DCN	x		x		x		
8	Organiza con acierto los procesos didácticos y los procesos cognitivos de los estudiantes en las experiencias formativas	x		x		x		
9	Ejecuta con facilidad las experiencias formativas	x		x		x		
10	Elabora y/o selecciona material didáctico adecuado para la ejecución de las experiencias formativas.	x		x		x		
11	Utiliza recursos, tiempo y material didáctico adecuado durante el desarrollo de las experiencias formativas.	x		x		x		

12	Utiliza la evaluación formativa en el proceso de enseñanza aprendizaje.	x		x		x		
	DIMENSION DOMINIO Y ACTUALIZACIÓN DE LA DISCIPLINA	Si	No	Si	No	Si	No	
13	Integrar las nuevas tendencias científicas a la práctica profesional	x		x		x		
14	Integrar las nuevas tendencias tecnológicas a la práctica profesional	x		x		x		
15	Propicia en los estudiantes conocimientos que construyan interpretaciones históricas	x		x		x		
16	Impulsa a los estudiantes a gestionar responsablemente el espacio y el ambiente.	x		x		x		
17	Impulsa a los estudiantes a gestionar responsablemente los recursos económicos	x		x		x		
18	Relacionan las áreas con otras ciencias del conocimiento	x		x		x		
19	Comentarios de actualidad relacionados con la educación de los adolescentes	x		x		x		
20	Ofrecen conocimientos actualizados	x		x		x		
	DIMENSION GESTIÓN DE CALIDAD	Si	No	Si	No	Si	No	
21	Maneja Normas y leyes directivas relacionadas	x		x		x		
22	Análisis y comentarios de documentos	x		x		x		
23	Elabora documentos pertinentes al sector educativo.	x		x		x		
	DIMENSION PROMOCIÓN COMUNAL	Si	No	Si	No	Si	No	
24	Ayuda a los centros de educación y asociados	x		x		x		
25	Ayuda a la comunidad con asociaciones	x		x		x		
26	Planificar experiencias de desarrollo personal para las familias	x		x		x		
	DIMENSION MANEJO DE HERRAMIENTAS TECNOLÓGICAS	Si	No	Si	No	Si	No	
27	Maneja herramientas informáticas	x		x		x		
28	Utiliza tecnologías de informática y comunicación	x		x		x		

29	Manejo de escenarios	X	X	X
30	Mediación tutoría	X		

Observaciones (precisar si hay suficiencia) - - - - -

Opinión de aplicabilidad: Aplicable [X] No aplicable [] Aplicable después de corregir () No aplicable []

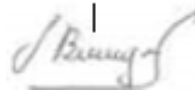
Apellidos y nombres del juez validador. Mg. Vladimir Alejandro Tejo Chumacero ONI: 26718133

Especialidad del validador: Investigación y Docencia

1Pertinencia: El ítem es pertinente para el curso de mediación.
 : Pertinencia: El ítem es pertinente para el curso de mediación.
 : Claridad: Se refiere a la claridad de los ítems.
 : Coherencia: Se refiere a la coherencia de los ítems.

24 de octubre del 2021

Nota: Si la suficiencia es menor a la necesaria, se debe indicar la razón.



Juara Rosa Burgos Castañeda
 ORA. en Administración en Educación
 26620484

Evaluación del juez 3



MATRIZ DE VALIDACIÓN DE LAS VARIABLES: Competencias docentes.

N.º	DIMENSIONES / ítems	Pertinencia ¹		Relevancia ²		Claridad ³		Sugerencias
		Si	No	Si	No	Si	No	
	DIMENSIÓN SABER CONOCER							
1	Domina los conocimientos de las áreas a su cargo	X		X		X		
2	Domina la comprensión lectora y redacta textos con facilidad	X		X		X		
3	Conoce los pasos del método científico	X		X		X		
4	Propone soluciones a problemas	X		X		X		
5	Conoce el proceso evolutivo de los adolescentes de acuerdo a las etapas del desarrollo humano	X		X		X		
6	Reconoce los fundamentos, enfoques pedagógicos y avances científicos que se requieren para desarrollar la práctica pedagógica	X		X		X		
7	Promueve aprendizajes significativos	X		X		X		
	DIMENSIÓN SABER HACER							
8	Identifica los contenidos de enseñanza necesarios para elaborar aprendizajes.	X		X		X		
9	Selecciona estrategias para diseñar procesos pedagógicos adecuados a los objetivos de aprendizaje	X		X		X		
10	Contextualiza contenidos de acuerdo a la realidad socio educativo	X		X		X		
11	Selecciona recursos y tecnologías de acuerdo a la realidad socio cultural y a la programación curricular	X		X		X		
12	Selecciona recursos y espacios educativos en función a los aprendizajes previstos	X		X		X		
13	Utiliza instrumentos de evaluación para observar y medir el progreso de los estudiantes en función de los aprendizajes previstos	X		X		X		
14	Organiza sesiones de aprendizaje en función a los logros a alcanzar	X		X		X		
15	selecciona las estrategias que permiten desarrollar un clima de confianza respeto a la diversidad	X		X		X		
16	Distingue estrategias didácticas que promueven el pensamiento crítico del estudiante	X		X		X		
17	Aplica estrategias didácticas que propician el pensamiento creativo de los estudiantes	X		X		X		
18	Aplica estrategias didácticas que propician el pensamiento creativo de los estudiantes	X		X		X		
19	Inculca en sus estudiantes responsabilidad en el trabajo autónomo.	X		X		X		

21	Conoce técnicas y/o métodos para elaborar instrumentos de evaluación coherentes con los objetivos de enseñanza	X		X		X	
22	Elabora instrumentos válidos para evaluar el avance y los logros del aprendizaje individual y grupal de los estudiantes	X		X		X	
23	Realiza seguimiento continuo al proceso de aprendizaje de los estudiantes	X		X		X	
	DIMENSIÓN SABER SER	Si	No	Si	No	Si	No
16	Reconoce los criterios éticos, las normas de convivencia, las estrategias y los códigos culturales necesarios para resolución de conflictos	X		X		X	
28	Se involucra con el compromiso que implica el ejercicio de la docencia	X		X		X	
29	Resuelve dilemas prácticos y normativos de la vida escolar	X		X		X	
	DIMENSIÓN SABER CONVIVIR	X		X		X	
19	Desarrolla el trabajo grupal	X		X		X	
25	Trabaja en la proyección a la comunidad	X		X		X	
26	Fomenta la participación de las familias en el aprendizaje virtual valorando sus aportes	X		X		X	
27	Practica la ética profesional docente	X		X		X	
30	Aplica los derechos del niño y adolescente, en su labor cotidiana	X		X		X	

Fuente: elaboración propia.

Observaciones (precisar si hay suficiencia): Si son suficientes para lo que se propone investigar

Opinión de aplicabilidad: Aplicable [x] Aplicable después de corregir [✓] No aplicable []

Apellidos y nombres del juez validador. Mg: Rosa Liliana Castañeda Soriano. DNI: 28065592

Especialidad del validador: Gestión en Educación.

Cajamarca, 14 de octubre del 2021

¹Pertinencia: El ítem corresponde al concepto teórico formulado.
²Relevancia: El ítem es apropiado para representar al componente o dimensión específica del constructo
³Claridad: Se entiende sin dificultad alguna el enunciado del ítem, es conciso, exacto y directo

Nota: Suficiencia, se dice suficiencia cuando los ítems planteados son suficientes para medir la dimensión



Rosa Liliana Castañeda Soriano.

Mg. En gestión en educación

28065592

CERTIFICADO DE VALIDEZ DE CONTENIDO DEL INSTRUMENTO QUE MIDE LA VARIABLE PRÁCTICA PREPROFESIONAL VIRTUAL Juez 3

N°	DIMENSIONES / ítems	Pertinencia'		Relevancia'		Claridad!		Su,... rencias
		Si	No	Si	No	Si	No	
	OIMENSION PERSONAL							
1	Establece buen clima institucional en la IE donde desarrolla su actividad profesional.	X						
2	Es asertivo en la comunicación con los trabajadores y estudiantes de su centro de trabajo.	X						
3	Fortalece su autoestima	X						
	Desarrolla habilidades para manejar situaciones difíciles con la asertividad	X						
5	Propicia el desarrollo de habilidades sociales entre los estudiantes de su centro de estudio	X						
6	Planifica eficientemente las actividades formativas	X						
	DIMENSION PROFESIONAL PEDAGÓGICA	Si	No	Si	No	Si	No	
7	Responde en el momento de las actividades de las exigencias del OCN	X						
8	Organiza con acierto los procesos didácticos y los procesos cognitivos de los estudiantes en las experiencias formativas	X						
9	Facilita con facilidad las experiencias formativas	X						
10	Elabora y / o selecciona material didáctico adecuado para la ejecución de las actividades formativas.	X						
11	Utiliza recursos, tiempo y material didáctico adecuado durante el desarrollo de las experiencias formativas.	X						
12	Utiliza la evaluación formativa en el proceso de enseñanza aprendizaje.	X						
	DIMENSION DOMINIO Y ACTUALIZACIÓN DISCIPLINAR	Si	No	Si	No	Si	No	
13	Integrar las nuevas tendencias científicas a la práctica profesional	X						
	Integrar las nuevas tendencias tecnológicas a la práctica profesional	X						
15	Propicia en los estudiantes con conocimientos que construyan interpretaciones históricas.	X						
16	Impulsa a los estudiantes a gestionar responsablemente el espacio y el ambiente.	X						
17	Impulsa a los estudiantes a gestionar responsablemente los recursos económicos.	X						
18	Relacionan las áreas con otras ciencias de su conocimiento	X						
19	Comentarios de actualidad relacionados con la educación de los adolescentes	X						

20	Ofrecen o conocimientos actualizados	X						
21	DIMENSION GESTION DE CALIDAD Maneja Normativas y directivas reglamentarias	X						
22	Análisis y comentarios de documentos							
23	Elabora documentos pertinentes al sector educativo.							
24	DIMENSION PROMOCION COMUNAL o los centros de capacitación y asociados							
26	Para la formación de docentes Planificar experiencias de desarrollo personal y profesional DIMENSION MANEJO DE HERRAMIENTAS TECNOLOGICAS.							
27	Manejo de herramientas informáticas.							
28	Utilización de las tecnologías de informática y comunicación							
29	Manejo de escenarios virtuales							
30	Mediación o tutoría virtual en forma constante.							

Observaciones (precisar si hay suficiencia) El número y el contenido de las preguntas determina la suficiencia para medir la dimensión

Opinión de aplicabilidad: Aplicable [] Aplicable después de corregir [] No aplicable []

Aptitud y nombres del juez validador, Mg: „Rosa Lili ana Castañeda Soriano. DNI: 28065592

Especialidad del validador: Gestión en Educación

Pertinencia: El ítem corresponde a lo reportado en el formulario formulado
 Suficiencia: El ítem es apropiado para el desarrollo de la competencia
 Claridad: Se certifica su claridad y comprensión
 Correo: Correo electrónico: rosacastaneda@educacion.gob.pe

octubre de 2021



Rosa Lili ana Castañeda Soriano
 Mg. Engestión en educación
 28065592

Nota: Si la suficiencia, se dio: Si la suficiencia es parcial o no se dio
 Si la suficiencia es parcial o no se dio

Anexo 6:

- Confiabilidad de los instrumentos

Tabla 1
Base de datos de la prueba piloto (instrumento 1)

SUJETOS	Practica Preprofesional																													TOTAL		
	P1	P2	P3	P4	P5	P6	P7	P8	P9	P10	P11	P12	P13	P14	P15	P16	P17	P18	P19	P20	P21	P22	P23	P24	P25	P26	P27	P28	P29		P30	
1	3	4	3	4	4	4	3	4	4	3	3	4	3	4	4	4	3	4	4	3	3	4	3	4	4	4	3	4	4	3	108	
2	5	5	5	5	4	5	5	5	5	5	5	5	5	5	4	5	5	5	5	5	5	5	5	5	4	5	5	5	5	5	147	
3	5	4	4	5	4	4	5	4	5	4	5	5	4	4	5	4	4	5	5	4	5	5	4	5	4	4	5	5	4	5	135	
4	4	4	2	4	2	4	4	3	3	4	4	4	2	4	2	4	4	3	3	4	4	4	2	4	2	4	4	3	3	4	102	
5	4	4	4	4	4	4	4	4	4	4	4	4	4	4	4	4	4	4	4	4	4	4	4	4	4	4	4	4	4	4	120	
6	5	5	4	4	4	4	4	5	4	4	5	5	4	4	4	4	4	5	4	4	5	5	4	4	4	4	4	5	4	4	129	
7	1	4	4	4	3	2	4	5	4	4	1	4	4	4	3	2	4	5	4	4	1	4	4	4	3	2	4	5	4	4	105	
8	4	3	4	3	2	4	4	4	4	4	4	3	4	3	2	4	4	4	4	4	4	4	4	3	2	4	4	4	4	4	108	
9	5	4	4	4	4	4	4	4	4	4	5	4	4	4	4	4	4	4	4	4	5	4	4	4	4	4	4	4	4	4	123	
10	4	4	4	4	4	4	4	4	4	4	4	4	4	4	4	4	4	4	4	4	4	4	4	4	4	4	4	4	4	4	120	
11	4	3	4	4	4	4	4	4	4	4	4	3	4	4	4	4	4	4	4	4	4	3	4	4	4	4	4	4	4	4	117	
12	5	5	5	5	5	5	5	5	5	5	5	5	5	4	5	5	5	5	5	5	5	5	5	5	5	5	5	5	5	5	147	
13	4	3	4	4	4	4	4	4	4	4	4	3	4	4	4	4	4	4	4	4	4	3	4	4	4	4	4	4	4	4	117	
14	5	4	4	5	4	4	5	5	5	5	5	4	4	5	4	4	5	5	5	5	5	5	4	5	4	5	4	5	5	5	138	
15	5	4	5	4	5	4	5	4	5	4	5	5	4	5	4	5	4	5	4	5	5	4	5	4	5	4	5	4	5	4	135	
16	5	5	5	5	5	5	5	4	4	5	5	5	5	5	5	5	5	4	4	5	5	5	5	5	5	5	5	4	4	5	144	
17	4	2	2	4	4	4	4	3	3	4	4	2	2	4	4	4	4	3	3	4	4	2	2	4	4	4	4	3	3	4	102	
18	5	4	4	4	4	3	4	4	4	4	5	4	4	4	4	3	4	4	4	4	5	4	4	4	4	4	3	4	4	4	120	
19	5	4	3	4	4	3	4	4	4	4	5	4	3	4	4	3	4	4	4	4	5	4	3	4	4	4	3	4	4	4	117	
20	4	5	4	5	4	4	4	5	5	4	4	5	4	5	4	5	4	4	5	5	4	5	4	5	4	5	4	5	5	4	132	
21	4	4	4	4	4	4	4	4	4	4	4	4	4	4	4	4	4	4	4	4	4	4	4	4	4	4	4	4	4	4	120	
22	2	4	4	4	3	3	4	4	4	4	2	4	4	4	3	3	4	4	4	4	2	4	4	4	3	3	4	4	4	4	108	
23	4	4	4	3	3	3	4	4	4	4	4	4	4	3	3	3	4	4	4	4	4	4	4	3	3	3	3	4	4	4	111	
24	4	4	4	4	4	4	4	4	4	4	4	4	4	4	4	4	4	4	4	4	4	4	4	4	4	4	4	4	4	4	120	
25	5	4	5	3	3	3	5	5	5	5	5	4	5	3	3	3	5	5	5	5	5	4	5	3	3	3	5	5	5	5	129	
26	4	4	4	4	4	4	4	4	4	4	4	4	4	4	4	4	4	4	4	4	4	4	4	4	4	4	4	4	4	4	120	
27	4	4	4	4	3	4	4	3	4	4	4	4	4	4	3	4	4	4	3	4	4	4	4	4	4	4	4	3	4	4	114	
28	3	4	4	4	4	3	5	4	4	5	3	4	4	4	4	3	5	4	4	5	3	4	4	4	3	5	4	4	4	120		
29	4	4	4	3	3	4	2	4	4	2	4	4	4	3	3	4	2	4	4	2	4	4	4	3	3	4	2	4	4	4	102	
30	3	4	3	3	3	3	4	4	3	3	4	3	3	3	3	3	3	4	4	3	3	4	3	3	3	3	3	3	3	3	99	
31	3	4	4	3	3	4	4	4	4	4	3	4	4	3	3	4	4	4	4	4	3	4	4	3	3	4	4	4	4	4	111	
32	5	4	4	4	4	4	4	5	4	4	5	4	4	4	4	4	5	4	4	5	4	4	5	4	4	4	4	4	5	4	126	
33	3	4	5	4	3	3	4	3	4	4	3	4	5	4	3	3	4	3	4	4	3	4	4	3	4	5	4	3	3	4	111	
34	3	3	4	3	5	4	3	4	4	3	3	3	4	3	5	4	3	4	4	3	3	4	3	5	4	3	4	4	3	108		
35	2	2	3	3	3	3	3	3	3	3	2	2	3	3	3	3	3	3	3	3	3	2	2	3	3	3	3	3	3	3	84	
36	4	4	4	3	3	3	4	4	4	4	4	4	4	3	3	4	4	4	4	4	4	4	4	4	4	4	4	4	4	4	111	
37	3	3	3	3	3	3	3	3	3	3	3	3	3	3	3	3	3	3	3	3	3	3	3	3	3	3	3	3	3	3	90	
38	4	5	5	4	4	5	4	5	3	4	4	5	5	4	4	5	4	5	3	4	4	5	5	4	4	5	4	5	3	4	129	
39	3	5	3	4	5	3	3	3	3	3	3	5	3	4	5	3	3	3	3	3	3	3	3	3	3	5	3	4	5	3	3	105
40	2	2	5	4	1	5	2	5	4	2	2	2	5	4	1	5	2	5	4	2	2	2	3	5	4	1	5	2	5	4	2	96
41	2	3	3	4	2	5	5	2	5	2	5	2	3	3	4	2	5	5	2	5	2	5	2	3	3	4	2	5	5	2	5	105
42	4	4	1	3	3	1	3	1	1	3	4	4	1	3	3	1	3	1	1	3	4	4	1	3	3	1	3	1	1	3	72	
43	4	3	4	3	3	3	3	3	5	3	4	3	4	3	3	3	3	3	5	3	4	3	3	3	3	3	3	3	3	3	102	
44	4	4	4	4	4	2	2	5	3	2	4	4	4	4	4	2	2	5	3	2	4	4	4	4	4	2	2	5	3	2	102	
45	3	2	2	1	5	1	3	2	1	3	3	2	2	1	5	1	3	2	1	3	3	2	2	1	5	1	3	2	1	3	69	
46	1	2	5	3	3	5	5	3	2	5	1	2	5	3	3	5	5	3	2	5	1	2	5	3	3	5	5	3	2	5	102	
47	3	5	5	5	1	5	2	2	2	2	3	5	5	5	1	5	2	2	2	2	3	5	5	5	1	5	2	2	2	2	96	
48	2	4	5	2	3	5	5	5	5	5	2	4	5	2	3	5	5	5	5	5	2	4	5	5	2	3	5	5	5	5	123	
49	5	5	4	3	1	5	5	5	2	5	5	5	4	3	1	5	5	5	2	5	5	5	4	3	1	5	5	5	2	5	120	
50	1	4	2	4	2	1	1	1	5	1	1	4	2	4	2	1	1	1	5	1	1	4	2	4	2	1	1	1	5	1	66	

ESTADÍSTICOS

VARIANZA	1.30	0.69	0.84	0.59	0.97	1.08	0.89	0.99	0.91	0.89	1.30	0.69	0.84	0.59	0.97	1.08	0.89	0.99	0.91	0.89	1.30	0.69	0.84	0.59	0.97	1.08	0.89	0.99	0.91	0.89
----------	------	------	------	------	------	------	------	------	------	------	------	------	------	------	------	------	------	------	------	------	------	------	------	------	------	------	------	------	------	------

CONFIABILIDAD CON ALPHA DE CRONBACH

K 30
 $\sum vi$ 27.50
Vt 316.1124
 α "=" 0.944502979

Confiabilidad con Alpha de Cronbach Instrumento PPV (Excel)

Tabla 2
Base de datos de la prueba piloto (instrumento 2)

SUJETOS	Adquisición de Competencias																														TOTAL	
	P1	P2	P3	P4	P5	P6	P7	P8	P9	P10	P11	P12	P13	P14	P15	P16	P17	P18	P19	P20	P21	P22	P23	P24	P25	P26	P27	P28	P29	P30		
1	4	4	4	3	4	4	3	3	4	3	4	4	4	3	4	4	3	3	4	3	4	4	4	4	3	4	4	3	3	4	3	108
2	5	4	5	5	5	5	5	5	5	5	5	4	5	5	5	5	5	5	5	5	5	4	5	5	5	5	5	5	5	5	147	
3	5	4	4	5	5	4	5	5	4	4	5	4	4	5	5	4	5	5	4	4	5	4	4	5	4	5	5	4	5	5	135	
4	4	2	4	4	3	3	4	4	4	2	4	2	4	4	3	3	4	4	4	2	4	2	4	2	4	4	3	3	4	4	102	
5	4	4	4	4	4	4	4	4	4	4	4	4	4	4	4	4	4	4	4	4	4	4	4	4	4	4	4	4	4	4	120	
6	4	4	4	4	5	4	4	5	5	4	4	4	4	4	5	4	4	5	5	4	4	4	4	4	4	4	4	4	5	4	129	
7	4	3	2	4	5	4	4	1	4	4	4	3	2	4	5	4	4	1	4	4	4	3	2	4	4	5	4	4	1	4	105	
8	3	2	4	4	4	4	4	4	3	4	3	2	4	4	4	4	4	4	3	4	3	2	4	4	4	4	4	4	3	4	108	
9	4	4	4	4	4	4	4	5	4	4	4	4	4	4	4	4	4	5	4	4	4	4	4	4	4	4	4	4	5	4	123	
10	4	4	4	4	4	4	4	4	4	4	4	4	4	4	4	4	4	4	4	4	4	4	4	4	4	4	4	4	4	4	120	
11	4	4	4	4	4	4	4	4	3	4	4	4	4	4	4	4	4	4	3	4	4	4	4	4	4	4	4	4	4	3	4	117
12	4	5	5	5	5	5	5	5	5	5	4	5	5	5	5	5	5	5	5	5	4	5	5	5	5	5	5	5	5	5	147	
13	4	4	4	4	4	4	4	4	3	4	4	4	4	4	4	4	4	4	3	4	4	4	4	4	4	4	4	4	4	3	4	117
14	5	4	4	5	5	5	5	5	4	4	5	4	4	5	5	5	5	5	4	4	5	4	4	5	4	5	5	5	5	4	138	
15	4	5	4	5	4	4	5	4	5	4	5	4	5	4	5	4	4	5	4	5	4	5	4	5	4	5	4	4	5	4	135	
16	5	5	5	5	4	4	5	5	5	5	5	5	5	5	4	4	5	5	5	5	5	5	5	5	5	4	4	5	5	5	144	
17	4	4	4	4	3	3	4	4	2	2	4	4	4	4	3	3	4	4	2	2	4	4	4	4	3	3	4	4	2	2	102	
18	4	4	3	4	4	4	4	5	4	4	4	4	3	4	4	4	4	5	4	4	4	4	3	4	4	4	4	4	4	4	120	
19	4	4	3	4	4	4	4	5	4	3	4	4	3	4	4	4	4	5	4	3	4	4	3	4	4	4	4	4	5	4	117	
20	5	4	4	4	5	5	4	4	5	4	5	4	4	4	5	5	4	4	5	4	5	4	5	4	5	4	5	5	4	5	132	
21	4	4	4	4	4	4	4	4	4	4	4	4	4	4	4	4	4	4	4	4	4	4	4	4	4	4	4	4	4	4	120	
22	4	3	3	4	4	4	4	2	4	4	4	3	3	4	4	4	4	2	4	4	4	3	3	4	4	4	4	4	4	4	108	
23	3	3	3	4	4	4	4	4	4	4	3	3	3	4	4	4	4	4	4	4	3	3	3	4	4	4	4	4	4	4	111	
24	4	4	4	4	4	4	4	4	4	4	4	4	4	4	4	4	4	4	4	4	4	4	4	4	4	4	4	4	4	4	120	
25	3	3	3	5	5	5	5	5	4	5	3	3	3	5	5	5	5	5	4	5	3	3	3	5	5	5	5	5	5	4	129	
26	4	4	4	4	4	4	4	4	4	4	4	4	4	4	4	4	4	4	4	4	4	4	4	4	4	4	4	4	4	4	120	
27	4	3	4	4	3	4	4	4	4	4	3	3	4	4	3	4	4	4	4	4	3	4	4	3	4	4	3	4	4	4	114	
28	4	4	3	5	4	4	5	3	4	4	4	4	3	5	4	4	5	3	4	4	4	4	3	5	4	4	5	3	4	4	120	
29	3	3	4	2	4	4	2	4	4	4	3	3	4	2	4	4	2	4	4	4	3	4	2	4	4	2	4	2	4	4	102	
30	3	3	3	3	4	4	3	3	4	3	3	3	3	3	4	4	3	3	4	3	3	3	3	3	3	4	4	3	3	3	99	
31	3	3	4	4	4	4	4	3	4	4	3	3	4	4	4	4	3	4	4	3	3	4	4	4	4	4	4	4	3	4	111	
32	4	4	4	4	5	4	4	5	4	4	4	4	4	5	4	4	5	4	4	4	4	4	4	4	5	4	4	5	4	5	126	
33	4	3	3	4	3	4	4	3	4	5	4	3	3	4	3	4	4	3	4	5	4	3	3	4	3	4	4	4	3	4	111	
34	3	5	4	3	4	4	3	3	3	4	3	5	4	3	4	4	3	3	3	4	3	5	4	3	4	4	3	3	3	4	108	
35	3	3	3	3	3	3	3	2	2	3	3	3	3	3	3	3	3	2	2	3	3	3	3	3	3	3	3	3	2	3	84	
36	3	3	3	4	4	4	4	4	4	4	3	3	3	4	4	4	4	4	4	4	3	3	3	4	4	4	4	4	4	4	111	
37	3	3	3	3	3	3	3	3	3	3	3	3	3	3	3	3	3	3	3	3	3	3	3	3	3	3	3	3	3	3	90	
38	4	4	5	4	5	3	4	4	5	5	4	4	5	4	5	3	4	4	5	5	4	4	5	4	5	3	4	4	5	5	129	
39	4	5	3	3	3	3	3	3	5	3	4	5	3	3	3	3	3	3	5	3	4	5	3	3	3	3	3	3	5	3	105	
40	4	1	5	2	5	4	2	2	2	5	4	1	5	2	5	4	2	2	2	5	4	1	5	2	5	4	2	2	2	5	96	
41	4	4	2	5	5	2	5	2	3	3	4	4	2	5	5	2	5	2	3	3	4	4	2	5	5	2	5	2	3	3	105	
42	3	3	1	3	1	1	3	4	4	1	3	3	1	3	1	1	3	4	4	1	3	3	1	3	1	1	3	4	4	1	72	
43	3	3	3	3	3	5	3	4	3	4	3	3	3	3	5	3	4	3	4	3	3	3	3	3	3	5	3	4	3	4	102	
44	4	4	2	2	5	3	2	4	4	4	4	4	2	2	5	3	2	4	4	4	4	4	2	2	5	3	2	4	4	102		
45	1	5	1	3	2	1	3	3	2	2	1	5	1	3	2	1	3	3	2	2	1	5	1	3	2	1	3	3	2	2	69	
46	3	3	5	5	3	2	5	1	2	5	3	3	5	5	3	2	5	1	2	5	3	3	5	5	3	2	5	1	2	5	102	
47	5	1	5	2	2	2	2	3	5	5	5	1	5	2	2	2	2	3	5	5	5	1	5	2	2	2	2	3	5	5	96	
48	2	3	5	5	5	5	5	2	4	5	2	3	5	5	5	5	5	2	4	5	2	3	5	5	5	5	5	2	4	5	123	
49	3	1	5	5	5	2	5	5	5	4	3	1	5	5	5	2	5	5	5	4	3	1	5	5	5	2	5	5	5	4	120	
50	4	2	1	1	1	5	1	1	4	2	4	2	1	1	1	5	1	1	4	2	4	2	1	1	1	5	1	1	4	2	66	

ESTADÍSTICOS

VARIANZA	0.59	0.97	1.08	0.89	0.99	0.91	0.89	1.30	0.69	0.84	0.59	0.97	1.08	0.89	0.99	0.91	0.89	1.30	0.69	0.84	0.59	0.97	1.08	0.89	0.99	0.91	0.89	1.30	0.69	0.84
----------	------	------	------	------	------	------	------	------	------	------	------	------	------	------	------	------	------	------	------	------	------	------	------	------	------	------	------	------	------	------

CONFIABILIDAD CON ALPHA DE CRONBACH

K 300
Σvi 27.50
Vt. 316.1124

Índice Cronbach α "=" 0.916073123

Confiabilidad con Alpha de Cronbach Instrumento CD (Excel)

- Confiabilidad instrumento 1 PPV Alpha de Cronvach (SPSS)

Estadísticas de fiabilidad

Alfa de Cronbach	Alfa de Cronbach basada en elementos estandarizados	N de elementos
.945	.945	30

Estadísticas de elemento de resumen

	Media	Mínimo	Máximo	Rango	Máximo / Mínimo	Varianza	N de elementos
Varianzas de elemento	.935	.604	1.324	.720	2.190	.037	30

Confiabilidad instrumento 2 CD Alpha de Cronvach (SPSS)

Estadísticas de fiabilidad

Alfa de Cronbach	Alfa de Cronbach basada en elementos estandarizados	N de elementos
.945	.945	30

Estadísticas de elemento de resumen

	Media	Mínimo	Máximo	Rango	Máximo / Mínimo	Varianza	N de elementos
Varianzas de elemento	.935	.604	1.324	.720	2.190	.037	30

- El instrumento 1 posee un nivel de confiabilidad EXCELENTE, debido que el $\alpha \geq 0,99$
- El instrumento 2 cuenta con un nivel EXCELENTE de validez, ya que $0.72 < \text{valor} < 0,99$

Concluyendo que son instrumentos fiables y confiables para su aplicación en el proceso de recolección de datos.