



<http://dx.doi.org/10.35596/1729-7648-2020-18-7-23-30>

Оригинальная статья
Original paper

УДК 621.37

СПОСОБЫ СТРУКТУРНО-ФУНКЦИОНАЛЬНОЙ РЕАЛИЗАЦИИ СВЕРХШИРОКОДИАПАЗОННЫХ ПРИЕМНЫХ ТРАКТОВ

АРХИПЕНКОВ Д.В., ЗАБЕНЬКОВ И.И., СОЛОНОВИЧ С.С.

Белорусский государственный университет информатики и радиоэлектроники
(г. Минск, Республика Беларусь)

Поступила в редакцию 25 мая 2020

© Белорусский государственный университет информатики и радиоэлектроники, 2020

Аннотация. В настоящее время происходит активное совершенствование систем радиомониторинга в направлении расширения диапазона рабочих частот и ширины спектра обрабатываемых сигналов, что в ряде случаев требует изменения подходов при проектировании их приемных устройств. Целью статьи является обоснование способов и схемотехнических вариантов реализации приемного устройства сверхширокодиапазонной системы радиомониторинга и обоснование последовательности выбора элементной базы и расчета параметров приемного тракта. Показано, что за основу целесообразно выбрать инфрадинную структуру радиоприемного тракта, в которой частота зеркального канала расположена далеко от частоты основного канала, поэтому зеркальный канал легко подавляется простым фильтром нижних частот. Одной из основных проблем, возникающих при проектировании сверхширокодиапазонных радиоприемных устройств, является одновременное обеспечение большого динамического диапазона и низкого коэффициента шума. Для уменьшения коэффициента шума был предложен вариант построения тракта, начиная с малошумящего усилителя с повышенными параметрами нелинейной избирательности, что является допустимым при малой вероятности появления интермодуляционных комбинаций. В статье предложено приемное устройство с рабочим диапазоном частот 0,5–18 ГГц и аналоговым-цифровым преобразователем со скоростью до 10,4 GSPS. Для приемных устройств была подобрана элементная база и произведен расчет основных параметров тракта. На ряде примеров проанализированы способы увеличения динамического диапазона радиоприемного устройства и влияние параметров элементной базы на технические характеристики устройства. Описаны основные технические характеристики радиоприемного устройства для эффективной работы современных комплексов радиомониторинга и способы увеличения его динамического диапазона.

Ключевые слова: сверхширокодиапазонный приемный тракт, коэффициент шума, динамический диапазон, интермодуляция третьего порядка.

Конфликт интересов. Авторы заявляют об отсутствии конфликта интересов.

Для цитирования. Архипенков Д.В., Забеньков И.И., Солонович С.С. Способы структурно-функциональной реализации сверхширокодиапазонных приемных трактов. Доклады БГУИР. 2020; 18(7): 23-30.

METHODS OF STRUCTURAL AND FUNCTIONAL IMPLEMENTATION OF ULTRA-WIDE RANGE RECEIVING PATHS

DMITRY V. ARKHIPENKOV, IGOR I. ZABENKOV, SERGEY S. SALANOVICH

Belarusian State University of Informatics and Radioelectronics (Minsk, Republic of Belarus)

Submitted 25 May 2020

© Belarusian State University of Informatics and Radioelectronics, 2020

Abstract. Currently, radio monitoring systems are being actively improved in the direction of expanding the range of operating frequencies and the width of the spectrum of processed signals, which in some cases requires changing approaches to the design of their receiving devices. The purpose of the article is to substantiate the methods and circuit design options for implementing a receiver of an ultra-wide-range radio monitoring system and to justify the sequence of selecting the element base and calculating the parameters of the receiving path. The research proves expedient to choose the infradine structure of the radio receiving path as a basis, in which the frequency of the mirror channel is located far from the frequency of the main channel, so the mirror channel is easily suppressed by a simple low-pass filter. One of the main problems that arise when designing ultra-wide-band radio receivers is the simultaneous provision of a large dynamic range and a low noise figure. To reduce the noise figure, a variant of constructing a path was proposed, starting with a low-noise amplifier with increased parameters of nonlinear selectivity, which is acceptable if there is a low probability of intermodulation combinations. The article suggests a receiver with an operating frequency range of 0.5–18 GHz and an analog-to-digital converter with a speed of up to 10.4 GSPS. The element base was selected for the receiving devices and the main parameters of the path were calculated. A number of examples are used to analyze the ways to increase the dynamic range of a radio receiver and the influence of element base parameters on the device performance. The main technical characteristics of the radio receiver for effective operation of modern radio monitoring systems and the ways to increase the dynamic range thereof are described.

Keywords: ultra-wide-range receiving path, noise coefficient, dynamic range, third-order intermodulation.

Conflict of interests. The authors declare no conflict of interests.

For citation. Arkhipenkov D.V., Zabenkov I.I., Salanovich S.S. Methods of structural and functional implementation of ultra-wide range receiving paths. Doklady BGUIR. 2020; 18(7): 23-30.

Введение

Классические приемы расширения диапазона частот радиомониторинга путем совершенствования СВЧ-узлов приемников радиосигналов путем наращивания рабочей полосы каналов СВЧ-приемников и увеличения их числа исчерпали себя и не могут обеспечить требуемое расширение рабочего диапазона частот. На современном этапе развития радиоэлектроники существенного расширения частотного диапазона радиоприемных устройств с одновременным улучшением их технических и массогабаритных характеристик можно достичь путем использования цифровых технологий обработки радиосигналов [1]. Наибольшее применение в задачах радиомониторинга находят многоканальные и матричные цифровые радиоприемные устройства, представляющие сочетание преобразователя радиосигналов с фиксированной промежуточной частотой (ПЧ) и блока аналогово-цифровой обработки, обеспечивающего параллельную или параллельно-последовательную обработку сигналов в полосе одновременного анализа с необходимым частотным разрешением [2].

Целью статьи является обоснование способов и схемотехнических вариантов реализации приемного устройства сверхширокополосной системы радиомониторинга, а также последовательности выбора элементной базы и расчета параметров приемного тракта.

Основной проблемой, возникающей при создании сверхширокодиапазонного приемного устройства, является одновременное обеспечение большого динамического диапазона (ДД) и низкого коэффициента шума (N) [3].

Системные параметры приемного тракта

В настоящее время происходит активное совершенствование систем радиомониторинга в направлении расширения диапазона рабочих частот и ширины спектра обрабатываемых сигналов. Это требует изменения подходов к проектированию приемных устройств средств радиомониторинга. Нижняя частотная граница диапазона в используемых при радиомониторинге отечественных и зарубежных средствах обычно равна 9 кГц. Верхняя граница диапазона для базового состава радиоприемных устройств составляет 3 ГГц, а с дополнительным оборудованием может составлять 6, 8 или 18 ГГц, причем тенденция повышения верхней граничной частоты остается [2]. В данной статье остановимся на частотном диапазоне 0,5–18 ГГц.

Согласно классификации радиоприемных трактов по структурной схеме можно выделить следующие виды радиоприемных устройств для данного диапазона: супергетеродинные, инфрадинные, прямого усиления, комбинация супергетеродинной и инфрадинной схем.

По способу обзора в широкой полосе можно выделить следующие радиоприемные устройства: сканирующие, многоканальные, матричные.

В статье за основу выбран сканирующий инфрадинный способ построения структуры радиоприемного устройства. Данный выбор характеризуется тем, что в качестве входной избирательной системы можно использовать фильтр нижних частот за счет высокой первой промежуточной частоты. Инфрадинный принцип построения приемных трактов требует выбора величины первой промежуточной частоты больше верхней частоты приемного радиоканала, а частоты гетеродина – еще выше. Это усложняет структуру тракта гетеродина, так как к нему должны быть предъявлены повышенные требования к стабильности частоты [4]. В отличие от инфрадинного способа построения радиотракта, в супергетеродинном необходимо использовать матрицу фильтров, коммутируемых ключами на входе и выходе, что приводит к увеличению коэффициента шума.

Матричный способ организации приема радиосигналов в широком диапазоне частот практически не работоспособен. При расширении полосы свыше 1–2 ГГц [1] из-за множества одновременно работающих источников радиоизлучения (ИРИ) повышается вероятность совмещения сигналов по времени, что при переносе широкой полосы ПЧ приводит к неоднозначному определению частоты. При использовании сканирующего приемника возможен пропуск цели. Вероятность пропуска уменьшается с увеличением скорости перестройки частоты сканирования, однако при этом ухудшается разрешающая способность по частоте и снижается чувствительность. Многоканальный приемник позволяет уменьшить время анализа за счет разбиения диапазона ПЧ. Недостатком данного приемника являются необходимость обеспечения высокой избирательности канальных фильтров, уменьшающей неоднозначность измерений при попадании в тракт мощных сигналов, а также необходимое для обеспечения хорошей точности усложнение аппаратуры, влекущее за собой увеличение массогабаритных показателей [5].

Эффективность работы радиоприемных устройств современных комплексов радиомониторинга определяется в основном следующими техническими характеристиками:

- чувствительность и ДД по интермодуляционным искажениям;
- широкополосность;
- скорость обзора по частоте;
- коэффициент подавления побочных каналов приема и уровень паразитного излучения собственных гетеродинов.

При увеличении широкополосности возникает необходимость сохранения ДД. Для этого существует несколько способов [6]:

1. Установка на входе приемника ограничителя сигналов, который будет нормировать мощность больше определенного уровня к некоторому безопасному уровню для входных каскадов.

2. Использование системы автоматической регулировки усиления (APУ) в тракте радиоприемного устройства.

3. Применение входных малошумящих высокочастотных усилителей с большим ДД.

4. Двойное, тройное преобразование частоты с помощью балансных смесителей с повышенным ДД.

5. Оптимальное распределение усиления по тракту для расширения ДД при заданных коэффициентах шума.

6. Отключение первого усилителя при наличии большого уровня сигнала на входе.

В источнике [7] представлены формулы для расчета основных параметров радиоприемного тракта:

1. Коэффициента шума радиоприемного устройства

$$N = N_1 + \frac{N_2 - 1}{K_{p1}} \cdot \frac{\Delta f_{2p}}{\Delta f_p} \cdot \zeta_{21} + \frac{N_3 - 1}{K_{p1} \cdot K_{p2}} \cdot \frac{\Delta f_{3p}}{\Delta f_p} \cdot \zeta_{32} + \dots + \frac{N_n - 1}{K_{p1} \cdot K_{p2} \cdot \dots \cdot K_{pn-1}} \cdot \frac{\Delta f_{np}}{\Delta f_p} \cdot \zeta_{(n,n-1)}, \quad (1)$$

где N_i – коэффициент шума каскада; K_{pi} – коэффициент усиления каскада; n – количество каскадов; $\zeta_{(n,n-1)}$ – коэффициент согласования n -го каскада с предыдущим; Δf_{np} – полоса пропускания всех каскадов, начиная с номера n и до выхода всей приемной системы; Δf_p – результирующая полоса пропускания всей приемной системы.

2. Интермодуляция третьего порядка для радиоприемного устройства

$$IP3 = \frac{1}{\frac{1}{IP3_1} + \frac{K_{p1}}{IP3_2} + \frac{K_{p1} \cdot K_{p2}}{IP3_3} + \dots + \frac{K_{p1} \cdot K_{p2} \cdot \dots \cdot K_{pn-1}}{IP3_n}}, \quad (2)$$

где $IP3_i$ – интермодуляции третьего порядка i -го каскада.

3. Сквозной коэффициент усиления

$$K = \sum_{i=1}^n K_{pi} (dB). \quad (3)$$

4. Чувствительность

$$P_p = \kappa \cdot T \cdot \Delta f_p \cdot \gamma \cdot N, \quad (4)$$

где κ – постоянная Больцмана ($1,38 \cdot 10^{-23}$ Дж/К); T – температура (300 К или 297 К); γ – отношение сигнал/шум.

5. Динамический диапазон по интермодуляции J порядка

$$DD_J = (IPJ_{BX} / U_{BX.min})^{\frac{J-1}{J}} \text{ (разы)} \text{ или } DD_J = \frac{J-1}{J} (IPJ_{ex} - U_{BX.min}) (dB), \quad (5)$$

где J – порядок, $U_{BX.min}$ – чувствительность радиоприемного устройства, IPJ_{BX} – интермодуляция J порядка по входу.

Обоснование структуры на основе инфрадина

При проектировании радиоприемного тракта главной задачей является выбор и наполнение звеньев структуры конкретными элементами (микросхемами). При выборе элементов ключевыми становятся такие характеристики, как коэффициент усиления элемента (Power Gain), точки однодецибельной компрессии по входу (IP1) и выходу (OP1) элемента, точки пересечения интермодуляционных искажений 2-го и 3-го порядка по входу (IP2, IP3) и выходу (OP2, OP3) элемента, коэффициент шума (Noise Figure), напряжение питания (Voltage)

и ток потребления (Current), стоимость. В настоящей статье рассматривались варианты реализации на современных аналоговых микросхемах обработки сигналов и аналогоцифровых преобразователях ведущих мировых производителей.

На рис. 1 представлен вариант схемотехнической реализации радиоприемного тракта, который состоит из набора полосовых фильтров, усилителей, смесителя с преобразованием частоты «вверх», тракта первой ПЧ, состоящего из полосовых фильтров и усилителей, второго смесителя с переносом частоты «вниз» и тракта второй ПЧ. Тракт обеспечивает полосу пропускания первой ПЧ 1 ГГц, имеет относительно низкую стоимость и может быть использован в средствах радиомониторинга с панорамным обзором.

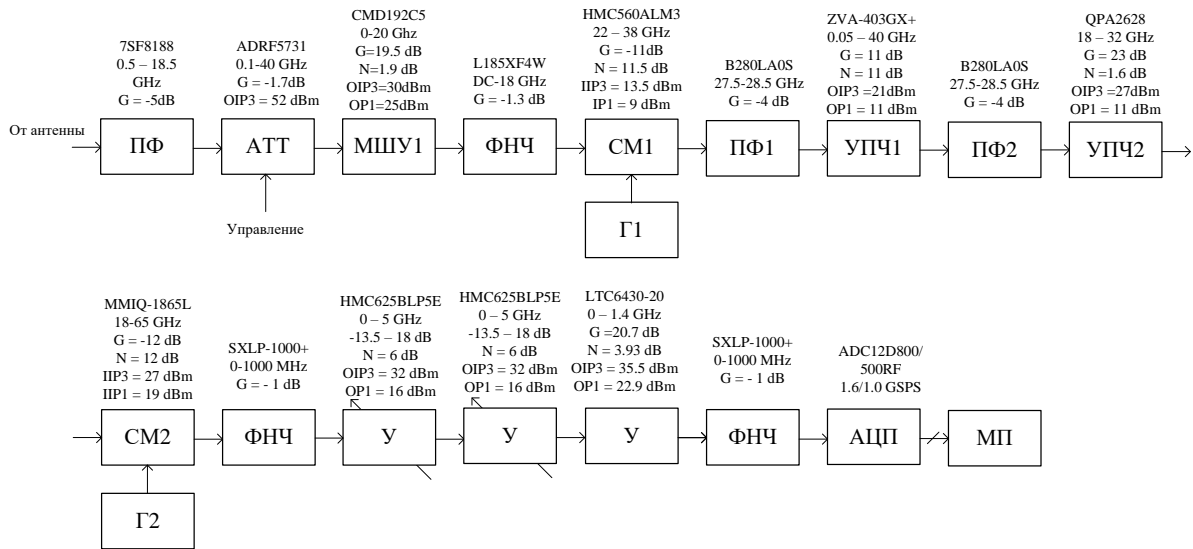


Рис. 1. Структура радиоприемного тракта с полосой пропускания первой ПЧ в 1 ГГц
Fig. 1. Structure of the radio receiving path with the bandwidth of the first IF in 1 GHz

Результаты расчетов параметров для указанного тракта представлены в табл. 1.

Таблица 1. Результаты расчетов
Table 1. Result of calculation

Коэффициент шума, дБ Noise figure, dB	ПРЗ, дБм IP3, dBm	Сквозной коэффициент усиления, дБ End-to-end gain, dB
11,1	-5,5	45

Основной вклад в общий коэффициент шума радиоприемного устройства вносят первые каскады, а в IP3 – последние каскады, поэтому если есть запас по коэффициенту шума N , то можно увеличить его до максимально требуемого значения, что даст возможность увеличить ДД по интермодуляции третьего порядка. Для уменьшения коэффициента шума можно предложить вариант построения широкополосного приемного тракта, начинающегося не по классическому принципу (с входного фильтра), а с малошумящего усилителя радиосигнала, имеющего большое значение коэффициента усиления и повышенные параметры нелинейной избирательности (OP1 и OP3). Но при этом стоит учесть, что если первый каскад – усилитель, то коэффициент шума уменьшится, но вероятность появления интермодуляционных комбинаций $2f_1 \pm f_2$ и $2f_2 \mp f_1$ станет выше.

Если в структуре, представленной на рис. 1, поменять местами входной усилитель с фильтром, то при использовании МШУ MAAL-011129 коэффициент шума радиоприемного тракта будет составлять 6,5 дБ, а при использовании VZP120UC1CR с $N = 0,7$ дБ и $K_p = 28$ дБ, OP3 = 30 дБм коэффициент шума радиоприемного устройства будет равен 3,6 дБ, т. е. выигрыш составит 7,5 дБ.

В качестве показателя эффективности средства радиомониторинга применяется вероятность $p(t_{pm} \leq T_c)$ выполнения соответствующей задачи радиомониторинга за определенный интервал времени. При решении данной задачи эта вероятность в основном

зависит от скорости панорамного спектрального анализа, обеспечиваемой радиоприемным устройством [2].

При использовании синтезатора частот (СЧ) ADF4371, со встроенным генератором управляемым напряжением (ГУН), время сканирования рабочей полосы путем перебора частот гетеродина займет 54 мс. Это основано на расчете количества переключений и технических характеристик СЧ и минимальном времени приема радиосигналов на заданной частоте.

Для увеличения скорости обзора по частоте необходимо увеличивать полосу анализа. Поэтому для увеличения скорости сканирования рабочего диапазона частот заменим аналогово-цифровой преобразователь ADC12D800/500RF с частотой дискретизации 1,6 GSPS на ADC12DJ5200RF с частотой дискретизации 10,4 GSPS. Это позволит расширить мгновенную полосу анализа с 1 до 5 ГГц, а время сканирования уменьшить до 11 мс. Реализация данной структуры представлена на рис. 2.

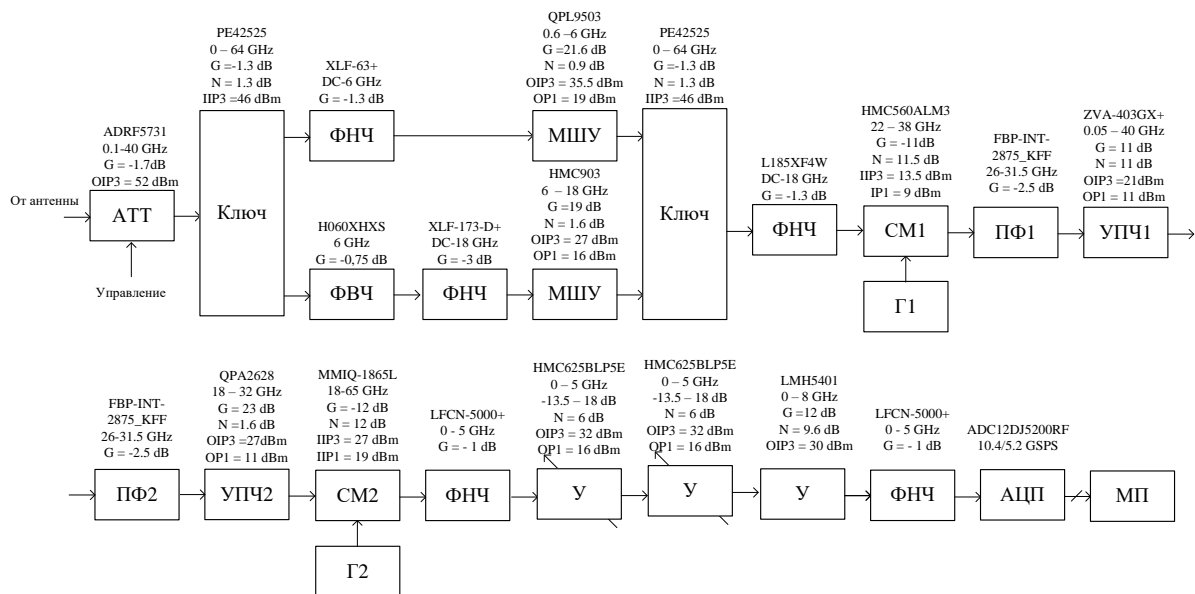


Рис. 2. Структура радиоприемного тракта с полосой пропускания первой ПЧ в 5 ГГц
Fig. 2. Structure of the radio receiving path with the bandwidth of the first IF in 5 GHz

В табл. 2 представлены результаты расчета радиоприемного тракта с элементами, изображенными на рис. 2, где приведен расчет для двух преселекторов: 1–6 ГГц и 6–18 ГГц.

Таблица 2. Результаты расчетов
Table 2. Result of calculation

Диапазон частот, ГГц Frequency range, GHz	Коэффициент шума, дБ Noise figur, dB	ППЗ, дБм IP3, dBm	Сквозной коэффициент усиления, дБ End-to-end gain, dB
1–6	7,52	-17,6	45,7
6–18	11,4	-15,2	44

Заключение

В статье обоснованы способы и варианты схемотехнической реализации приемных трактов, которые могут быть полезны разработчикам сверхширокодиапазонных систем радиомониторинга и других радиотехнических систем, использующих сигналы с большой шириной спектра.

При необходимости обеспечения в устройстве одновременно высокой чувствительности и избирательности можно использовать коммутируемые комбинированные преселекторы, обеспечивающие данные показатели.

Список литературы

1. Карманов Ю.Т., Николаев А.Н., Зеленцова Я.Г., Поваляев С.В., Заляцкая И.И. Применение монобитной цифровой технологии обработки радиосигналов в широкодиапазонных радиоэлектронных системах. *Вестник ЮУрГУ*. 2014;14(3):11-18.
2. Рембовский А.М., Ашихмин А.В., Козьмин В.А. *Радиомониторинг задачи, методы, средства*. Москва: Горячая линия – Телеком; 2006.
3. Цыпленков Ю.С., Овчинников В.Г. Разработка радиолокационного приемника с большим динамическим диапазоном для обнаружения БПЛА. *Наноиндустрия*. 2019;5(89):439-447. DOI: 10.22184/NanoRus.2019.12.89.439.447.
4. Богданович Б.М., Воронов А.И., Забеньков И.И., Позняк С.С. Инфрадинный прием. *Радиотехника*. 1982;37(9):3-13.
5. Куприянов А.И. *Теоретические основы радиоэлектронной борьбы*. Москва: Вузовская книга; 2007.
6. Цыпленков Ю.А., Овчинников В.Д., Баранов В.Г. Методология разработки радиолокационного приемника с большим динамическим диапазоном и низким коэффициентом шума. *Современная электроника*. 2019;3:44-51.
7. Онищук А.Г., Забеньков И.И., Амелин А.М. *Радиоприемные устройства*. Минск: Новое знание; 2007.

References

1. Karmanov U.T., Nikolaev A.N., Zelecova Y.G., Povalayev S.V. [Application of monobit digital radio signal processing technology in wide-range radio-electronic systems]. *Vestnik UYrGU = Bulletin of the South Ural state university*. 2014;14(3):11-18. (In Russ.)
2. Rembovsky A.M., Ashihmin A.V., Kozmin V.A. [*Radiomonitoring tasks, methods*]. Moscow: Garachay linia –Telekom; 2006. (In Russ.)
3. Tsyplenkov Y.S., Ovchinnikov V.G. [Developing a radar receiver with a large dynamic range for UAV detection]. *Nanoindustria = Nanoidustry*. 2019;5(89):439-447. DOI: 10.22184/NanoRus.2019.12.89.439.447. (In Russ.)
4. Bogdonovich B.M., Voronov, A.I., Zabenkov I.I. [Infradyne receiving]. *Radiotekhnika = Radiotechnics*. 1982;37(9):3-13. (In Russ.)
5. Kyprianov A.I. [*Theoretical foundations of electronic warfare: a tribunal*]. Moscow: Vyzovscay kniga; 2007. (In Russ.)
6. Ciplenkov U.A., Ovchinnikov V.D., Baranov V.G. [Methodology for developing a radar receiver with a large dynamic range and low noise coefficient]. *Sovremennay electronica = Modern electronics*. 2019;3:44-51. (In Russ.)
7. Onishchuk A.G., Zabenkov I.I., Amelin A.M. [*Receivers*]. Minsk: Novie znania; 2007. (In Russ.)

Вклад авторов

Архипенков Д.В. разработал структурно-функциональные схемы радиоприемных трактов, подобрал элементную базу, произвел оптимизацию трактов.

Забеньков И.И. выполнил постановку задачи, научное руководство.

Солонович С.С. подобрал элементную базу, произвел оптимизацию трактов.

Authors' contribution

Arkhipenkov D.V. developed structural and functional schemes of radio receiving paths, selected the element base, and optimized the paths.

Zabenkov I.I. set out the problems and acted as a scientific advisor.

Salanovich S.S. picked up the element base and carried out optimization paths.

Сведения об авторах

Архипенков Д.В., аспирант кафедры информационных радиотехнологий Белорусского государственного университета информатики и радиоэлектроники.

Забеньков И.И., д.т.н, профессор, профессор кафедры информационных радиотехнологий Белорусского государственного университета информатики и радиоэлектроники.

Солонович С.С., аспирант кафедры информационных радиотехнологий Белорусского государственного университета информатики и радиоэлектроники.

Адрес для корреспонденции

220013, Республика Беларусь
г. Минск, ул. П. Бровки, 6,
Белорусский государственный университет
информатики и радиоэлектроники
тел. +375-29-260-74-76;
e-mail: rembolt94@gmail.com
Архипенков Дмитрий Владимирович

Information about the authors

Arkhipenkov D.V., PG student of Information Radiotechnologies Department of Belarusian State University of Informatics and Radioelectronics.

Zabenkov I.I., D.Sci, Professor, Professor of Information Radiotechnologies Department of Belarusian State University of Informatics and Radioelectronics.

Salanovich S.S., PG student of Information Radiotechnologies Department of Belarusian State University of Informatics and Radioelectronics.

Address for correspondence

220013, Republic of Belarus,
Minsk, P. Brovki str., 6,
Belarusian State University
of Informatics and Radioelectronics
tel. +375-29-260-74-76;
e-mail: rembolt94@gmail.com
Arkhipenkov Dmitry Vladimirovich