

МАТЕМАТИЧЕСКОЕ МОДЕЛИРОВАНИЕ РАСПРОСТРАНЕНИЯ ЗАГРЯЗНЯЮЩИХ ВЕЩЕСТВ ОТ ЭКОЛОГИЧЕСКИ ОПАСНЫХ ОБЪЕКТОВ С УЧЕТОМ ПОВЕРХНОСТНОГО СТОКА И ИНФИЛЬТРАЦИИ

П.К. ШАЛЬКЕВИЧ¹, С.П. КУНДАС², И.А. ГИШКЕЛЮК¹

¹Международный государственный экологический институт имени А. Д. Сахарова Белорусского государственного университета, Республика Беларусь

²Белорусский национальный технический университет, Республика Беларусь.

Поступила в редакцию 19 сентября 2017

Аннотация. Разработана математическая модель распространения загрязняющих веществ от экологически опасного объекта с учетом поверхностного стока и инфильтрации. Разработаны методы численного решения дифференциальных уравнений, описывающих перенос загрязняющих веществ и их поступление в грунтовые воды с поверхности почвы за счет инфильтрации атмосферных осадков. При помощи программных комплексов MATLAB и COMSOL осуществлена компьютерная реализация разработанной математической модели.

Ключевые слова: математическое моделирование, численные методы, поверхностный сток, инфильтрация.

Abstract. A mathematical model of pollutants' migration from environmentally hazardous facilities considering surface water flow and infiltration is developed. The methods for the numerical solution of differential equations describing the transport of pollutants and their entry into the groundwater from the surface of the soil due to the infiltration of precipitation are introduced. The developed mathematical model was implemented with the use of MATLAB and COMSOL software.

Keywords: mathematical modeling, numerical methods, surface water flow, infiltration.

Doklady BGUIR. 2017, Vol. 109, No. 7, pp. 45-52

Mathematical modeling of pollutants' migration

from environmentally hazardous facilities considering surface water flow and infiltration

P.K. Shalkevich, S.P. Kundas, I.A. Gishkeluk

Введение

В настоящее время решения о размещении предприятия с вредными выбросами или захоронении отходов принимается с учетом оценки влияния этих объектов на окружающую среду. Одним из этапов этой оценки является прогнозирование распространения загрязняющего вещества от заданного объекта и анализ возможности попадания этих веществ в грунтовые воды в концентрациях, превышающих допустимые. Для решения этой задачи необходимы научно обоснованные математические модели переноса загрязняющих веществ, которые не теряют свою достоверность при широком варьировании пространственных и временных масштабов. Этому требованию в наибольшей степени соответствуют трехмерные модели. Учитывая вышеизложенное, настоящая работа, направленная на разработку трехмерной математической модели и программных средств для прогнозирования распространения загрязняющих веществ в зоне аэрации и грунтовых водах вблизи экологически опасных объектов, является весьма актуальной.

Математическая модель распространения загрязняющих веществ от экологически опасного объекта с учетом поверхностного стока и инфильтрации

Разработанная математическая модель базируется на следующих уравнениях [1–4].

1. Уравнение распространения загрязняющих веществ с поверхностным стоком:

$$\frac{\partial C}{\partial t} + \frac{\partial}{\partial x}(UC) + \frac{\partial}{\partial y}(VC) - \frac{\partial}{\partial x}\left(E_x \frac{\partial C}{\partial x}\right) - \frac{\partial}{\partial y}\left(E_y \frac{\partial C}{\partial y}\right) + k_C C = 0, \quad (1)$$

где C – концентрация загрязняющего вещества; U и V – скорость течения воды в направлении x и y соответственно; E_x и E_y – коэффициенты дисперсии в направлении x и y соответственно; k_C – скорость переноса массы вещества от источника.

2. Система уравнений, описывающая поверхностный сток:

$$\frac{\partial \eta}{\partial t} + \frac{\partial [(h+\eta)U]}{\partial x} + \frac{\partial [(h+\eta)V]}{\partial y} = 0, \quad (2)$$

$$\frac{\partial U}{\partial t} + U \frac{\partial U}{\partial x} + V \frac{\partial U}{\partial y} = fV - g \frac{\partial \eta}{\partial x} - \frac{g}{\rho} \frac{\partial \rho}{\partial x} \frac{h+\eta}{2} + \frac{\rho_a k W_v^2 \cos \varphi}{h+\eta} - \frac{gU \sqrt{U^2 + V^2}}{(h+\eta)C^2} + \frac{\varepsilon}{\rho} \left(\frac{\partial^2 V}{\partial x^2} + \frac{\partial^2 U}{\partial y^2} \right), \quad (3)$$

$$\frac{\partial V}{\partial t} + U \frac{\partial V}{\partial x} + V \frac{\partial V}{\partial y} = fU - g \frac{\partial \eta}{\partial y} - \frac{g}{\rho} \frac{\partial \rho}{\partial y} \frac{h+\eta}{2} + \frac{\rho_a k W_v^2 \sin \varphi}{h+\eta} - \frac{gV \sqrt{U^2 + V^2}}{(h+\eta)C^2} + \frac{\varepsilon}{\rho} \left(\frac{\partial^2 V}{\partial x^2} + \frac{\partial^2 U}{\partial y^2} \right), \quad (4)$$

где x и y – горизонтальные координаты; t – время, U и V – скорость течения воды в направлении x и y соответственно; h – глубина потока; η – высота поверхности воды; f – сила Кориолиса; g – ускорение свободного падения; ρ – плотность воды; ρ_a – плотность воздуха; k – эмпирический коэффициент ветровой нагрузки; W_v – скорость ветра; φ – направление ветра; C – коэффициент Шези; ε – коэффициент турбулентной вязкости.

3. Уравнение движения влаги в зоне аэрации с учетом инфильтрации:

$$\begin{aligned} \frac{\partial w}{\partial T} \frac{\partial T}{\partial t} + \frac{\partial w}{\partial P_{liq}} \frac{\partial P_{liq}}{\partial t} = \nabla \left(\rho_v \frac{K_0 K_v V}{\eta_v} \frac{\partial P_v}{\partial T} \nabla T \right) + \\ + \nabla \left(\rho_{liq} \frac{K_0 K_{liq}}{\eta_{liq}} \nabla P_{liq} + \rho_v \frac{K_0 K_v}{\eta_v} \frac{\partial P_v}{\partial P_{liq}} \nabla P_{liq} - \rho_{liq} \frac{K_0 K_{liq}}{\eta_{liq}} \rho_{liq} g \nabla z \right), \end{aligned} \quad (5)$$

где K_0 – коэффициент проницаемости пористой среды; K_{liq} (Θ_{liq}) и K_v (Θ_v) – коэффициенты относительной фазовой проницаемости жидкости и водяного пара; η_{liq} и η_v – коэффициенты динамической вязкости жидкости и водяного пара; g – ускорение свободного падения; z – координата в вертикальном направлении.

4. Уравнение переноса загрязняющих веществ в зоне аэрации с учетом процессов инфильтрации атмосферных осадков:

$$\theta_{liq} \frac{\partial C}{\partial t} + C \frac{\partial \theta_{liq}}{\partial t} + \rho_b \frac{\partial a}{\partial t} = \nabla (\theta_{liq} D \nabla C - uC) + F, \quad (6)$$

$$\rho_b \frac{\partial a}{\partial t} = \rho_b \beta (K_d C - a), \quad (7)$$

где θ_{liq} – объемное влагосодержание грунта; C и a – концентрация загрязняющего вещества в растворе и адсорбированном состоянии; t – время; ρ_b – плотность твердой фазы грунта; \mathbf{u} – вектор скорости движения влаги в грунте; F – функция, характеризующая интенсивность изменения концентрации загрязняющего вещества за счет процессов химического и радиоактивного превращения, поглощения вещества растениями и т. п.; K_d – коэффициент распределения, показывающий отношение концентрации адсорбированного вещества к концентрации вещества в растворе.

5. Уравнение движения грунтовых вод:

$$\mu \frac{\partial H}{\partial t} = \frac{\partial}{\partial x} \left(K_x \frac{\partial H}{\partial x} \right) + \frac{\partial}{\partial y} \left(K_y \frac{\partial H}{\partial y} \right) + \frac{\partial}{\partial z} \left(K_z \frac{\partial H}{\partial z} \right) G(x, y, z, t), \quad (8)$$

где μ – коэффициент водоотдачи (недостаток насыщения); K_x , K_y и K_z – коэффициенты фильтрации в направлении осей x , y и z соответственно; $H(x, y, z, t)$ – гидравлический напор; $G(x, y, z, t)$ – известная интенсивность пополнения (отъема) грунтовых вод.

6. Уравнение распространения загрязняющих веществ в грунтовых водах:

$$\frac{\partial(\theta_{liq}\tilde{N})}{\partial t} = \frac{\partial}{\partial x}\left(\theta_{liq}D_{ij}\frac{\partial C}{\partial x}\right) + \frac{\partial}{\partial y}\left(\theta_{liq}D_{ij}\frac{\partial C}{\partial y}\right) + \frac{\partial}{\partial z}\left(\theta_{liq}D_{ij}\frac{\partial C}{\partial z}\right) - \frac{\partial}{\partial x}(\theta_{liq}v_x) - \frac{\partial}{\partial y}(\theta_{liq}v_y) - \frac{\partial}{\partial z}(\theta_{liq}v_z) + Q(x, y, z, t), \quad (9)$$

где C – искомая концентрация загрязняющего вещества; D_{ij} – коэффициент гидродинамической дисперсии; v_x, v_y, v_z – скорость движения грунтовых вод в направлении осей x, y и z соответственно; $Q(x, y, z, t)$ – известная интенсивность источников загрязнений.

7. Уравнения Сен-Венана, описывающие течение воды по поверхности грунта [5–8]:

$$\begin{aligned} \frac{\partial h}{\partial t} + \frac{\partial uh}{\partial x} + \frac{\partial vh}{\partial y} &= 0, \\ \frac{\partial hu}{\partial t} + \frac{\partial}{\partial x}\left(hu^2 + \frac{1}{2}gh^2\right) + \frac{\partial}{\partial y}(huv) &= hf_x - gh\frac{\partial b}{\partial x}, \\ \frac{\partial hv}{\partial t} + \frac{\partial}{\partial x}(huv) + \frac{\partial}{\partial y}\left(hv^2 + \frac{1}{2}gh^2\right) &= hf_y - gh\frac{\partial b}{\partial y}, \\ \frac{\partial C}{\partial t} &= \nabla(\theta_{liq}\mathbf{D}\nabla C) - \nabla(\mathbf{u}C). \end{aligned} \quad (10)$$

$$(11)$$

8. Уравнение влагопереноса:

$$\begin{aligned} \frac{\partial w}{\partial T} \frac{\partial T}{\partial t} + \frac{\partial w}{\partial P_{liq}} \frac{\partial P_{liq}}{\partial t} &= \nabla\left(\rho_v \frac{K_0 K_v}{\eta_v} \frac{\partial P_v}{\partial T} \nabla T\right) - \\ - \nabla\left(\left[\rho_{liq} \frac{K_0 K_{liq}}{\eta_{liq}} + \rho_v \frac{K_0 K_v}{\eta_v} \frac{\partial P_v}{\partial P_{liq}}\right] \nabla P_{liq} - \rho_{liq} \frac{K_0 K_{liq}}{\eta_{liq}} \rho_{liq} g \nabla D\right). \end{aligned} \quad (12)$$

9. Уравнение конвективной диффузии загрязняющих веществ с учетом кинетики сорбции:

$$\begin{aligned} \theta_{liq} \frac{\partial C}{\partial t} + C \frac{\partial \theta_{liq}}{\partial t} + \rho_b \frac{\partial a}{\partial t} &= \nabla(\theta_{liq} D \nabla C) - \nabla(\mathbf{u}C), \\ \rho_b \frac{\partial a}{\partial t} &= \beta \rho_b (K_d C - a). \end{aligned} \quad (13)$$

Представленные выше уравнения (1)–(13) в полной степени описывают перенос загрязняющих веществ в зоне аэрации и грунтовых водах с учетом поверхностного стока и инфильтрации.

Численное решение дифференциальных уравнений, описывающих перенос загрязняющих веществ

Решение уравнений (1)–(13), описывающих распространение загрязняющих веществ, возможно только с применением численных методов. Поэтому необходим выбор оптимального метода расчета. Анализ сходимости решения различных нелинейных задач методом конечных элементов с использованием метода сквозного счета показал, что решение таких задач сходится. Однако сходимость решения задачи резко снижается при сильно нелинейных зависимостях теплофизических свойств от температуры и влагосодержания. В этих случаях для получения решения приходилось использовать малый шаг по времени и большое количество уточняющих итераций в методе Ньютона – Рафсона. Таким образом, для моделирования распространения загрязняющих веществ за счет поверхностного стока в соответствии с представленной выше моделью целесообразно использовать метод конечных элементов. Численное решение включает следующие этапы.

1. Уравнение конвективной диффузии [9–12]. Процедура решения с помощью метода конечных элементов уравнений конвективной диффузии заключается в следующем. Концентрация загрязняющих веществ (C) аппроксимируется полиномом

$$C \approx \tilde{C} = \sum_{j=1}^M C_j N_j. \quad (14)$$

Применяя метод взвешенных невязок, уравнение (11) с граничными условиями записывается в виде

$$\int_{\Omega} N_i \frac{\partial \tilde{C}}{\partial t} \partial \Omega - \int_{\Omega} N_i \nabla (\theta_{liq} \mathbf{D} \nabla N_j - \mathbf{u} N_j) C_j \partial \Omega + \int_{\Gamma} N_i (\theta_{liq} \mathbf{D} \nabla N_j - \mathbf{u} N_j) \cdot \mathbf{n} C_j \partial \Gamma = 0. \quad (15)$$

Интегрируя по частям член, характеризующий конвективный перенос и дисперсию, и принимая $\bar{N}_i = -N_i$, выражение (15) переписывается следующим образом:

$$\int_{\Omega} N_i \frac{\partial \tilde{C}}{\partial t} \partial \Omega - \int_{\Omega} \nabla N_i (\theta_{liq} \mathbf{D} \nabla N_j - \mathbf{u} N_j) C_j \partial \Omega = 0. \quad (16)$$

С учетом аппроксимаций

$$\left. \frac{\partial C}{\partial t} \right|^{n+\gamma} \approx \frac{C^{n+1} - C^n}{\Delta t_n}, \quad (17)$$

$$C^{n+\gamma} = (1-\gamma)C^n + \gamma C^{n+1}$$

уравнение (16) запишется в виде

$$\begin{aligned} & \frac{1}{\Delta t_n} \int_{\Omega} N_i [(1-\gamma)\theta_{liq}^n + \gamma\theta_{liq}^{n+1}] C_j^{n+1} \partial \Omega - \frac{1}{\Delta t_n} \int_{\Omega} N_i [(1-\gamma)\theta_{liq}^n + \gamma\theta_{liq}^{n+1}] C_j^n \partial \Omega + (1-\gamma) - \\ & - (1-\gamma) \frac{1}{\Delta t_n} \int_{\Omega} \nabla N_i (\theta_{liq} \mathbf{D} \nabla N_j - \mathbf{u} N_j) C_j^n \partial \Omega - \gamma \int_{\Omega} \nabla N_i (\theta_{liq} \mathbf{D} \nabla N_j - \mathbf{u} N_j) C_j^{n+1} \partial \Omega = 0. \end{aligned} \quad (18)$$

Подставляя в систему уравнений (18) выражения (14) и применяя квадратурную формулу Гаусса–Лобатто для вычисления подынтегральных выражений, получим систему линейных алгебраических уравнений относительно C^{n+1} . Решение этой системы с использованием метода UMFRACK [1] дает значения концентрации загрязняющих веществ в момент времени $n+1$.

2. Уравнение Сен-Венана. Уровень воды (h) и компоненты вектора скорости течения (u и v) аппроксимируются полиномами:

$$h \approx \tilde{h} = \sum_{j=1}^M h_j N_j; \quad u \approx \tilde{u} = \sum_{j=1}^M u_j N_j; \quad v \approx \tilde{v} = \sum_{j=1}^M v_j N_j. \quad (19)$$

Применяя метод взвешенных невязок, уравнения (10) записываются в виде:

$$\begin{aligned} & \int_{\Omega} N_i \frac{\partial \tilde{h}}{\partial t} \partial \Omega + \int_{\Omega} \frac{\partial N_i}{\partial x} \frac{\partial N_j}{\partial x} u_j h_j \partial \Omega + \int_{\Omega} \frac{\partial N_i}{\partial x} \frac{\partial N_j}{\partial x} v_j h_j \partial \Omega = 0; \\ & \int_{\Omega} N_i \frac{\partial \tilde{h} \tilde{u}}{\partial t} \partial \Omega + \int_{\Omega} \frac{\partial N_i}{\partial x} \left(h_j u_j^2 + \frac{1}{2} g h_j^2 \right) \partial \Omega + \int_{\Omega} \frac{\partial N_i}{\partial x} \frac{\partial N_j}{\partial x} v_j u_j h_j \partial \Omega = h_i f_x - g h_j \frac{\partial b}{\partial x}; \\ & \int_{\Omega} N_i \frac{\partial \tilde{h} \tilde{v}}{\partial t} \partial \Omega + \int_{\Omega} \frac{\partial N_i}{\partial x} \frac{\partial N_j}{\partial x} v_j u_j h_j \partial \Omega + \int_{\Omega} \frac{\partial N_i}{\partial y} \left(h_j v_j^2 + \frac{1}{2} g h_j^2 \right) \partial \Omega = h_i f_y - g h_j \frac{\partial b}{\partial y}. \end{aligned} \quad (20)$$

С учетом аппроксимаций (21) и численного интегрирования по квадратурной формуле Гаусса–Лобатто уравнения (20) сводятся к системе линейных алгебраических уравнений, решение которой дает значения уровня воды и компонент вектора скорости течения (u и v) в момент времени $n+1$. Трехмерное решение задачи достигается за счет специального преобразования членов уравнения N [9] к соответствующему виду и решения соответствующей для трехмерной задачи матрицы.

$$\begin{aligned} & \left. \frac{\partial h}{\partial t} \right|^{n+\gamma} \approx \frac{h^{n+1} - h^n}{\Delta t_n}, \quad h^{n+\gamma} = (1-\gamma)h^n + \gamma h^{n+1}, \\ & \left. \frac{\partial u}{\partial t} \right|^{n+\gamma} \approx \frac{u^{n+1} - u^n}{\Delta t_n}, \quad u^{n+\gamma} = (1-\gamma)u^n + \gamma u^{n+1}, \\ & \left. \frac{\partial v}{\partial t} \right|^{n+\gamma} \approx \frac{v^{n+1} - v^n}{\Delta t_n}, \quad v^{n+\gamma} = (1-\gamma)v^n + \gamma v^{n+1}. \end{aligned} \quad (21)$$

Численное решение дифференциальных уравнений, описывающих поступление загрязняющих веществ в грунтовые воды с поверхности грунта за счет инфильтрации атмосферных осадков

Процедура решения с помощью метода конечных элементов представленных уравнений заключается в следующем [9–11]. Искомые величины – влагосодержание, концентрация

загрязняющих веществ в растворенном (C) и адсорбированном виде (a) – аппроксимируются полиномом:

$$w \approx \tilde{w} = \sum_{j=1}^M w_j N_j, \quad C \approx \tilde{C} = \sum_{j=1}^M C_j N_j, \quad a \approx \tilde{a} = \sum_{j=1}^M a_j N_j. \quad (22)$$

Применяя метод взвешенных невязок в постановке Галеркина, уравнения (12) и (13) с граничными условиями записываются в виде:

$$\begin{aligned} & \int_{\Omega} \left[N_i C_{hv} \frac{\partial \tilde{T}}{\partial t} + N_i C_{wp} \frac{\partial \tilde{P}_{liq}}{\partial t} \right] \partial \Omega - \int_{\Omega} \nabla N_i K_w P_{liq} g \nabla D \partial \Omega + \\ & + \int_{\Omega} \left[N_i \nabla K_h \nabla N_{jliq} T_{jliq} + N_i \nabla K_{wv} \nabla N_{jliq} T P_{liqjliq} \right] \partial \Omega - \\ & - \int_{\Gamma} N_i (q_v + q_{liq}) \partial \Gamma = 0; \end{aligned} \quad (23)$$

$$\begin{aligned} & \int_{\Omega} \begin{vmatrix} N_i \theta_{liq} & N_i p_b \\ 0 & N_i p_b \end{vmatrix} \begin{vmatrix} \frac{\partial \tilde{C}}{\partial t} \\ \frac{\partial \tilde{a}}{\partial t} \end{vmatrix} \partial \Omega - \int_{\Omega} \begin{vmatrix} \nabla N_i (\theta_{liq} \mathbf{D} \nabla N_j - \mathbf{u} \nabla N_j) & 0 \\ 0 & 0 \end{vmatrix} \begin{vmatrix} C_j \\ a_j \end{vmatrix} \partial \Omega + \\ & + \int_{\Omega} \begin{vmatrix} 0 & 0 \\ -N_i \beta p_b K_d N_j & N_i \beta p_b K_d N_j \end{vmatrix} \begin{vmatrix} C_j \\ a_j \end{vmatrix} \partial \Omega = 0. \end{aligned}$$

Здесь

$$C_{hv} = \frac{\partial w}{\partial T}; \quad C_{wp} = \frac{\partial w}{\partial P_{liq}}; \quad K_{hv} = \rho_v \frac{K_0 K_v}{\eta_v} \frac{\partial P_v}{\partial T}; \quad K_w = \rho_{liq} \frac{K_0 K_{liq}}{\eta_{liq}}; \quad K_{wv} = \rho_{liq} \frac{K_0 K_{liq}}{\eta_{liq}} + \rho_v \frac{K_0 K_v}{\eta_v} \frac{\partial P_v}{\partial P_{liq}}.$$

Искомые величины (давление, концентрация загрязняющего вещества в растворенном и адсорбированном виде) и их производные по времени в момент времени $t_{n+\gamma}$ аппроксимируются уравнениями:

$$\frac{\partial u}{\partial t} \Big|^{n+\gamma} \approx \frac{u^{n+1} - u^n}{\Delta t_n}; \quad u^{n+\gamma} = (1-\gamma)u^n + \gamma u^{n+1}. \quad (24)$$

Здесь переменная u – искомая величина (давление, концентрация загрязняющего вещества в растворенном и адсорбированном виде).

Тогда уравнение (23) запишется в виде

$$\begin{aligned} & \frac{1}{\Delta t_n} \int_{\Omega} \begin{vmatrix} N_i [(1-\gamma)\theta_{liq}^n + \gamma\theta_{liq}^n] & N_i p_b \\ 0 & N_i p_b \end{vmatrix} \begin{vmatrix} C_j^{n+1} \\ a_j^{n+1} \end{vmatrix} \partial \Omega - \frac{1}{\Delta t_n} \int_{\Omega} \begin{vmatrix} N_i [(1-\gamma)\theta_{liq}^n + \gamma\theta_{liq}^n] & N_i p_b \\ 0 & N_i p_b \end{vmatrix} \begin{vmatrix} C_j^n \\ a_j^n \end{vmatrix} \partial \Omega + \\ & + (1-\gamma) \frac{1}{\Delta t_n} \int_{\Omega} \begin{vmatrix} N_i \left(\frac{\theta_{liq}^{n+1} - \theta_{liq}^n}{\Delta t_n} \right) N_j & 0 \\ -N_i \beta p_b K_d N_j & N_i \beta p_b N_j \end{vmatrix} \begin{vmatrix} C_j^n \\ a_j^n \end{vmatrix} \partial \Omega + \gamma \int_{\Omega} \begin{vmatrix} N_i \left(\frac{\theta_{liq}^{n+1} - \theta_{liq}^n}{\Delta t_n} \right) N_j & 0 \\ -N_i \beta p_b K_d N_j & N_i \beta p_b N_j \end{vmatrix} \begin{vmatrix} C_j^{n+1} \\ a_j^{n+1} \end{vmatrix} \partial \Omega - \\ & - (1-\gamma) \frac{1}{\Delta t_n} \int_{\Omega} \begin{vmatrix} \nabla N_i (\theta_{liq} \mathbf{D} \nabla N_j - \mathbf{u} \nabla N_j) & 0 \\ 0 & 0 \end{vmatrix} \begin{vmatrix} C_j^n \\ a_j^n \end{vmatrix} \partial \Omega - \gamma \int_{\Omega} \begin{vmatrix} \nabla N_i (\theta_{liq} \mathbf{D} \nabla N_j - \mathbf{u} \nabla N_j) & 0 \\ 0 & 0 \end{vmatrix} \begin{vmatrix} C_j^{n+1} \\ a_j^{n+1} \end{vmatrix} \partial \Omega = 0. \end{aligned} \quad (25)$$

В системе уравнений (25) коэффициенты C_v , λ , C_{hv} , C_{wp} , K_{hv} , являются функциями давления жидкости, т. е. рассматриваемая система уравнения является нелинейной. Воспользуемся для ее решения методом Ньютона–Рафсона. Основная идея применения этого метода к рассматриваемому уравнению влагопереноса заключается в следующем. Представив решаемое уравнение в виде

$$\varphi(P_{liq}^{n+1}) = 0, \quad (26)$$

можно получить следующее приближение к искомому решению задачи:

$$\left[P_{liq}^{n+1} \right]^{k+1} = \left[P_{liq}^{n+1} \right]^k + \left[\Delta P_{liq}^{n+1} \right]^k. \quad (27)$$

При этом вектор приращения давления жидкости находится из решения системы линейных алгебраических уравнений

$$\left| \frac{\varphi(P_{\text{liq}}^{n+1})}{\partial P_{\text{liq}}^{n+1}} \right|^k \left| \Delta P_{\text{liq}}^{n+1} \right|^k = - \left| \varphi(P_{\text{liq}}^{n+1}) \right|^k, \quad (28)$$

где матрица значений частных производных называется якобианом системы, а левая часть – невязкой.

С каждой k -й итерацией метода Ньютона – Рафсона искомые величины на временном шаге $n+1$ приближаются к значениям, которые являются решением системы уравнений (25).

Рассмотренный итерационный процесс применяется до тех пор, пока не будет достигнута заданная точность решения. В настоящей работе предлагается прекращение итерационной схемы, когда абсолютные погрешности давления жидкости в каждом узле достигают значений меньше заданных.

Отметим, что в систему уравнений (25) входят подынтегральные выражения. Для их вычисления можно воспользоваться численным интегрированием, при котором определяемый интеграл заменяется квадратурной суммой. Использование квадратурных формул позволит, при программной реализации численного метода, оперативно изменять тип конечного элемента и степень многочленов, используемых в качестве базисных функций. Как показали предварительные расчеты, при применении квадратуры Гаусса–Лобатто получаемое решение задачи поступления загрязняющих веществ в грунтовые воды с поверхности грунта за счет инфильтрации атмосферных осадков обладает большей устойчивостью и точностью. Как и в предыдущем разделе, трехмерное решение задачи достигается за счет специального преобразования членов уравнения N [9] к соответствующему виду и решения соответствующей для трехмерной задачи матрицы.

Компьютерная реализация разработанной математической модели

Для компьютерной реализации разработанной математической модели рассматриваемых процессов использовался язык программирования MATLAB. Формирование пакета исходных данных для моделирования, таких как геометрия области и ее конечно-элементная сетка, а также визуализация рассчитанных полей напоров, влагосодержания и распределения концентрации загрязняющих веществ, осуществлялось с использованием инструментов трехмерной визуализации системы COMSOL.

Для проведения расчетов в системе MATLAB разработан механизм экспорта расчетной сетки из программы COMSOL. В программе COMSOL в Model Navigator выбирается вид компьютерной модели PDE, Coefficient Form. Перейдя в программе COMSOL в режим создания геометрии Draw Mode, с использованием инструментов программы для трехмерных геометрических построений создается геометрия расчетной области (рис. 1, а).

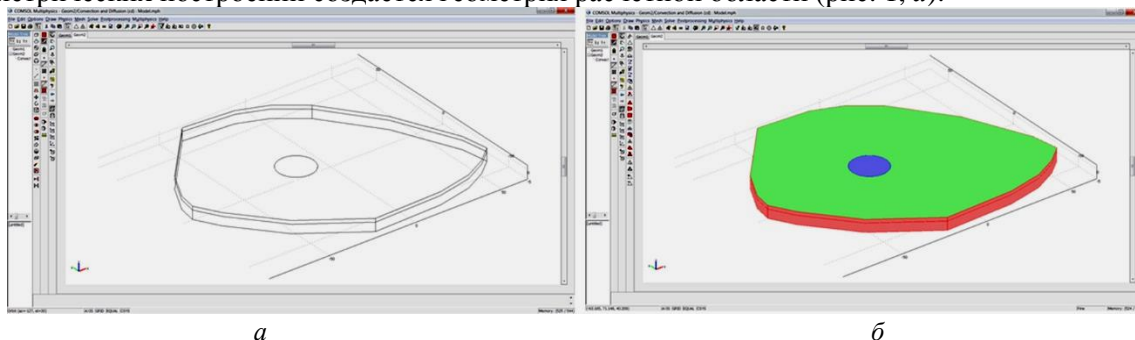


Рис. 1. Создание трехмерной геометрии расчетной области (а) и поверхностей, на которых задаются граничные условия (б)

В режиме работы с граничными условиями Boundary Settings, в программе COMSOL определяются поверхности, на которых будут заданы граничные условия (рис. 1, б). Далее созданная трехмерная геометрия разбивается на конечно-элементную расчетную сетку в режиме программы Mesh Mode (рис. 2, а). Полученная расчетная сетка экспортируется в файл с использованием команды программы COMSOL File->Export->Mesh To File.

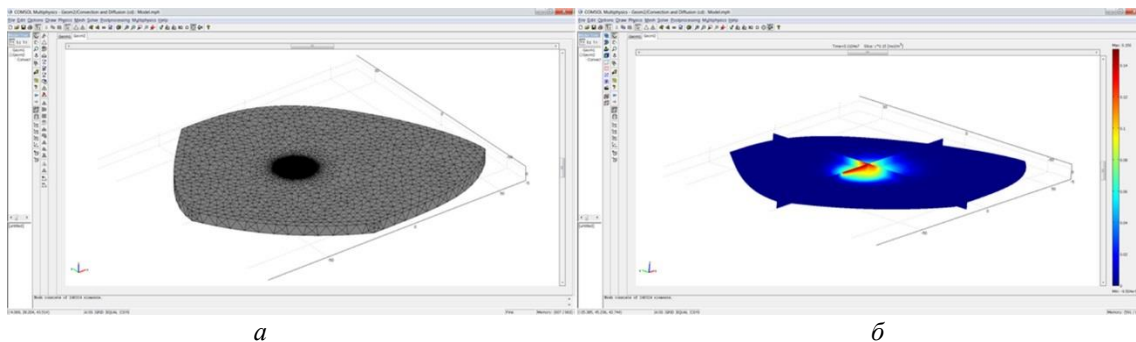


Рис. 2. Создание тетраидальной расчетной сетки (а) и визуализация концентрации загрязняющих веществ в сечениях расчетной области (б)

Затем в системе COMSOL в меню программы Postprocessing с использованием различных инструментов (сечения, построение графиков и др.) осуществляется представление и анализ результатов расчетов (рис. 2, б).

Верификация разработанных моделей с использованием экспериментальных данных, приведенных в [2], показала, что погрешность моделирования не превышает 5 %.

Заключение

Создана трехмерная математическая модель распространения загрязняющих веществ от экологически опасного объекта с учетом поверхностного стока и инфильтрации, особенностью которой является учет воздействия климатических факторов (изменение температуры и влажности воздуха у поверхности грунта, интенсивность осадков и т.п.), изменения влагосодержания грунта в зоне аэрации и кинетики сорбции загрязняющих веществ.

Разработаны численные методы решения дифференциальных уравнений, описывающих поступления загрязняющих веществ в грунтовые воды с поверхности грунта за счет инфильтрации осадков и поверхностного стока. Особенностью численного метода является использование квадратурной формулы Гаусса–Лобатто для вычисления интегральных выражений, получаемых при применении метода взвешенных невязок для аппроксимации искомых величин. С использованием программных комплексов MATLAB и COMSOL осуществлена компьютерная реализация разработанной математической модели. Верификация разработанных моделей с использованием экспериментальных данных, приведенных в [2], показала, что погрешность моделирования не превышает 5 %.

Список литературы

1. Gishkeluk I.A., Kundas S.P., Hilko O.S. Numerical simulation of nonisothermal water and contaminant transport in natural disperse media // Protection and Restoration of the Environment XI: Proceedings of International Conference. Thessaloniki, 3–6 July, 2012. P. 721–729.
2. Компьютерное моделирование миграции загрязняющих веществ в природных дисперсных средах / С.П. Кундас [и др.]. Минск: МГЭУ им. А.Д. Сахарова, 2011. 212 с.
3. Гринчик Н.Н., Гишкелюк И.А., Кундас С.П. Моделирование тепломассопереноса и поверхностных явлений в капиллярно-пористых средах на основе уравнений двухфазной фильтрации и изотерм сорбции // Сб. научных статей «Современная наука 2010». 2011. № 1. С. 56–60.
4. Гишкелюк И.А., Кундас С.П. Численное моделирование неизо термического переноса влаги и растворимых веществ в природных дисперсных средах // Экологический вестник. 2011. № 1 (15). С. 97–104.
5. Кивва С.Л., Железняк М.И. Численное моделирование двумерного открытого потока с подвижными границами: расчеты стока на водосборе и наката волн цунами на берег // Труды Международной конференции RDAMM-2001. 2001. Спец. выпуск. Т. 6. Ч. 2. С. 343–350.
6. Ландау Л.Д., Лифшиц Е.М. Теоретическая физика. М.: Физматлит, 2001. 732 с.
7. Randall D.A. The shallow water equations // Water. 2006. Vol 41. Is. 3. P. 695–719.
8. Куликовский А.Г., Погорелов Н.В., Семенов А.Ю. Математические вопросы численного решения гиперболических систем уравнений. М.: Физматлит, 2001. 608 с.
9. Зенкевич О., Морган К. Конечные элементы и аппроксимация. М., 1986. 318 с.
10. Zienkiewicz O.C., Taylor R.L. The Finite Element Method: The Basis. Oxford., 2000. 708 p.
11. Самарский А.А. Теория разностных схем. М.: Наука, 1983. 616 с.
12. Сегерлинд Л. Применение метода конечных элементов. М.: Мир, 1979. 392 с.

References

1. Gishkeluk I.A., Kundas S.P., Hilko O.S. Numerical simulation of nonisothermal water and contaminant transport in natural disperse media // Protection and Restoration of the Environment XI: Proceedings of International Conference. Thessaloniki, 3–6 July, 2012. P. 721–729.
2. Komp'juternoe modelirovanie migracii zagraznjajushhih veshhestv v prirodnyh dispersnyh sredah / S.P. Kundas [i dr.]. Minsk: MGJeU im. A.D. Saharova, 2011. 212 s. (in Russ.)
3. Grinchik N.N., Gishkeljuk I.A., Kundas S.P. Modelirovanie teplomassoperenosa i poverhnostnyh javlenij v kapilljarno-poristyh sredah na osnove uravnenij dvuhfaznoj fil'tracii i izoterm sorbcii // Sb. nauchnyh statej «Sovremennaja nauka 2010». 2011. № 1. S. 56–60. (in Russ.)
4. Gishkeljuk I.A., Kundas S.P. Chislennoe modelirovanie neizotermicheskogo petrenosa vlagi i rastvorimyh veshhestv v prirodnyh dispersnyh sredah // Jekologicheskij vestnik. 2011. № 1 (15). S. 97–104. (in Russ.)
5. Kivva S.L., Zheleznyak M.I. Chislennoe modelirovanie dvumernogo otkrytogo potoka s podvizhnymi granicami: raschety stoka na vodosbore i nakata voln cunami na bereg // Trudy Mezhdunarodnoj konferencii RDAMM-2001. 2001. Spec. vypusk. T. 6. Ch. 2. C. 343–350. (in Russ.)
6. Landau L.D., Lifshic E.M. Teoreticheskaja fizika. M.: Fizmatlit, 2001. 732 s. (in Russ.)
7. Randall D.A. The shallow water equations // Water. 2006. Vol. 41. Is. 3. P. 695–719.
8. Kulikovskij A.G., Pogorelov N.V., Semenov A.Ju. Matematicheskie voprosy chislennoho reshenija giperbolicheskikh sistem uravnenij. M.: Fizmatlit, 2001. 608 s. (in Russ.)
9. Zenkevich O., Morgan K. Konechnye jelementy i approksimacija. M., 1986. 318 s. (in Russ.)
10. Zienkiewicz O.C., Taylor R.L. The Finite Element Method: The Basis. Oxford., 2000. 708 p.
11. Samarskij A.A. Teorija raznostnyh shem. M.: Nauka, 1983, 616 s. (in Russ.)
12. Segerlind L. Primenenie metoda konechnyh jelementov. M.: Mir, 1979. 392 s. (in Russ.)

Сведения об авторах

Шалькевич П.К., старший преподаватель Международного государственного экологического института имени А.Д. Сахарова Белорусского государственного университета.

Кундас С.П., д.т.н., профессор, профессор кафедры «Теплогасоснабжение и вентиляция» Белорусского национального технического университета.

Гишкелюк И.А., к.т.н., доцент, доцент кафедры экологических информационных систем Международного государственного экологического института имени А.Д. Сахарова Белорусского государственного университета.

Адрес для корреспонденции

220070, Республика Беларусь,
г. Минск, ул. Долгобродская, д. 23,
Международный государственный
экологический институт имени А.Д. Сахарова
Белорусского государственного университета
тел. +375-17-230-68-97;
e-mail: pavel.shalkevich@gmail.com
Шалькевич Павел Константинович

Information about the authors

Shalkevich P.K., senior lecturer of International environmental institute named after A.D. Sakharov of Belarusian state university.

Kundas S.P., Dr.Sci, professor, professor of the department of heat and gas supply and air-conditioning of Belarusian national technical university.

Gishkeluk I.A., PhD, associate professor, associate professor of the department of ecological information systems of International environmental institute named after A.D. Sakharov of Belarusian state university.

Address for correspondence

220070, Republic of Belarus,
Minsk, Dolgobrodskaya, 26
International environmental institute
named after A.D. Sakharov
of Belarusian state university
tel. +375-17-230-68-97;
e-mail: pavel.shalkevich@gmail.com
Shalkevich Pavel Konstantsinovich