

## КРАТКИЕ СООБЩЕНИЯ

УДК 621.385

### ДВУХЛУЧЕВАЯ ЛАМПА ОБРАТНОЙ ВОЛНЫ НА СПИРАЛЬНО ИЗОГНУТОМ ПРЯМОУГОЛЬНОМ ВОЛНОВОДЕ

А.А. КУРАЕВ, В.В. МАТВЕЕНКО, А.О. РАК

*Белорусский государственный университет информатики и радиоэлектроники, Республика Беларусь*

*Поступила в редакцию 10 января 2017*

**Аннотация.** Предложена новая конструкция лампы обратной волны (ЛОВ) терагерцового диапазона с двумя широкими ленточными электронными потоками. В качестве электродинамической структуры ЛОВ предложено использовать спирально изогнутый волновод на основной моде  $H_{10}$ . В отличие от существующих конструкций ЛОВ на волнообразно изогнутом волноводе [1] предложенная ЛОВ имеет два преимущества: 1) ленточный электронный поток может иметь ширину  $l \gg \lambda_B$  ( $\lambda_B$  – длина волны в волноводе), в то время как в ЛОВ на волнообразно изогнутом волноводе  $l \ll \lambda_B$  из-за встречного направления распространения волны в смежных секциях волновода; благодаря этому открывается возможность существенно повысить ток электронной оптики и, соответственно, значительно улучшить выходные характеристики ЛОВ; 2) при  $l = m \cdot \lambda_B / 2$  электронные лучи возбуждают только обратную волну, прямая волна отсутствует, в отличие от ЛОВ на волнообразно изогнутых волноводах, где узкий электронный поток одинаково возбуждает и прямую, и обратную волны.

**Ключевые слова:** лампа обратной волны, волнообразно изогнутый волновод, ленточный электронный поток.

**Abstract.** A new design of the backward wave oscillator (BWO) terahertz range with two wide tape electronic beam is proposed. As the electrodynamic structure BWO proposed to use spiral folded waveguide on fundamental mode  $H_{10}$ . In contrast to existing designs BWO on the wavy folded waveguide [1] proposed BWO has two advantages: 1) tape electron beam may have a width  $l \gg \lambda_B$  ( $\lambda_B$  – wavelength in the waveguide), whereas in the BWO on wavy folded waveguide  $l \ll \lambda_B$  because opposite direction of wave propagation in the waveguide adjacent sections. This opens the opportunity to significantly increase the current electron optics and thus significantly improve the output characteristics of the BWO; 2) when  $l = m \cdot \lambda_B / 2$  the electron beams excite only the backward wave, the forward wave is absent, in contrast to the BWO on wavy folded waveguides, where the narrow electron beam is equally exciting backward and forward waves.

**Keywords:** backward wave oscillator, spiral folded waveguide, wide tape electronic beam.

**Doklady BGUIR. 2017, Vol. 105, No. 3, pp. 100–103**

**Double beam backward wave oscillator on the spiral folded rectangular waveguide**

**A.A. Kurayev, V.V. Matveyenko, A.O. Rak**

#### Введение

В современной терагерцовой электронной технике используются в качестве замедляющих систем ЛОВ и ЛБВ волнообразно изогнутые волноводы на основном типе волн  $H_{10}$  [1]. В таких конструкциях ввиду встречного распространения волн в смежных секциях волновода ширина ленточного электронного потока ограничивается:  $l \ll \lambda_B$  ( $l$  – ширина пучка,  $\lambda_B$  – длина волны в волноводе). В статье рассматривается двухлучевая ЛОВ (ЛБВ) на

спирально свернутом прямоугольном волноводе. В такой конструкции предполагается  $l = m \cdot \lambda_B / 2$ , что открывает, с одной стороны, возможность использовать очень широкие ленточные потоки, а с другой стороны, – обеспечивает разделение режимов взаимодействия с прямой и обратной волнами волновода, что позволяет при малых сигналах осуществить одновременно режим усиления на прямой волне и генерации на обратной.

### Конструкция ЛОВ на спирально изогнутом волноводе

Конструкция ЛОВ изображена на рис. 1, а. Здесь 1, 2 – электронные потоки, проходящие через неизлучающие щели 3 в стенках спирально изогнутого волновода 4 в максимуме электрической напряженности волны  $E_y$ . Направления векторов расчетной прямоугольной системы координат относительно стенок волновода в области взаимодействия и размеры волновода указаны на рис. 1, б. Рабочая мода волновода –  $H_{10}$ . Направление распространения волны во всех верхних секциях электродинамической структуры в областях взаимодействия пучка 1 – справа налево с фазовой скоростью  $v_\phi = c / \sqrt{1 - (\lambda/2a)^2}$  ( $c$  – скорость света в пустоте,  $\lambda$  – длина волны в свободном пространстве). Направление распространения волны во всех нижних секциях волновода в областях взаимодействия пучка 2 – слева направо с той же фазовой скоростью  $v_\phi$ . Ширина ленточного пучка 1 и пучка 2  $l_{1,2} = n\lambda_B/2$ ,  $\lambda_B = \lambda / \sqrt{1 - (\lambda/2a)^2}$ ,  $n$  – целое число,  $L$  – расстояние между центрами смежных секций волновода.

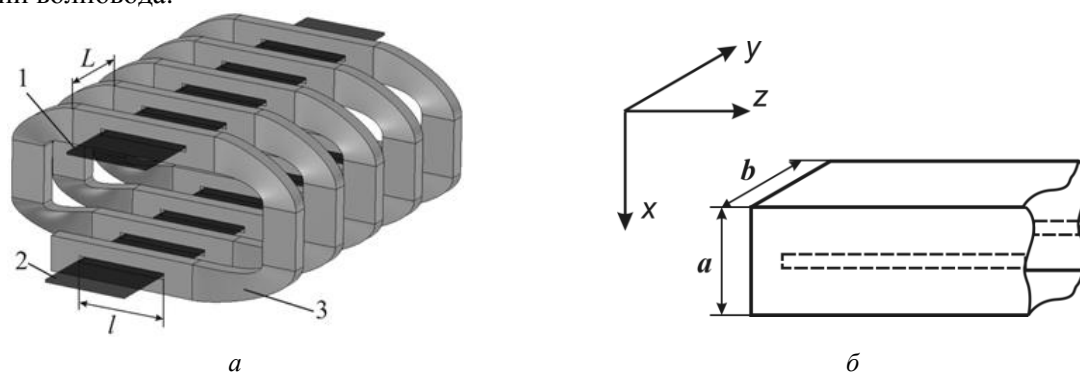


Рис. 1. Конструкция ЛОВ (а) и схематическое изображение волновода (б)

### Особенности дискретного взаимодействия электронов с полем спирально изогнутого волновода

1. Модуляция по скорости электронов в зазорах секций волновода. Как в первом, так и во втором ленточном пучках модуляция скорости электронов развивается вдоль ширины пучка  $l$  с фазовой скоростью  $v_\phi$ , равной фазовой скорости распространения волны  $H_{10}$  в волноводе при коэффициенте взаимодействия  $M = \sin(\theta_0/2) / (\theta_0/2)$  где  $\theta_0 = \omega b / v_0$ ,  $v_0$  – скорость электронов. Если волновод ребристый, то  $b$  следует заменить на  $d$  – зазор между ребрами.

2. Возбуждение электромагнитных волн в секциях волновода. Механизм каскадного группирования электронов в областях дрейфа между секциями подробно описан и рассчитан в [1], поэтому мы сразу положим (в одномерном приближении), что к зазору  $n$ -й секции волновода подходит сгруппированный поток с плотностью тока на первой гармонике  $\omega$  :

$$\dot{\delta}_y^n = \dot{\delta}_m^n e^{j(\omega t + hz)}, \quad (1)$$

где  $h = \omega / v_\phi$ ,  $z$  – координата вдоль ширины зазора  $l$ .

Форма (1) отвечает фазовой скорости  $v_\phi$  распределения по  $z$  модуляции пучка в предыдущих зазорах. Предполагается также, что длина витка волновода равна целому числу  $\lambda_B$ , а скорость электронов  $v_0$  отвечает условию синхронизма:  $L \cdot \omega / v_0 = 2\pi n$ ,  $n = 1, 2, 3, \dots$

Воспользуемся теперь уравнениями возбуждения регулярного волновода поперечным электронным током [2].

$$\dot{\vec{E}} = \dot{C}_s \dot{\vec{E}}_s + \dot{C}_{-s} \dot{\vec{E}}_{-s}, \quad \dot{\vec{H}} = \dot{C}_s \dot{\vec{H}}_s + \dot{C}_{-s} \dot{\vec{H}}_{-s}, \quad (2)$$

$$\frac{d\dot{C}_s}{dz} = \frac{1}{N_s} \int_0^b \dot{\delta}_y^n E_{-sy} dy, \quad (3)$$

$$\frac{d\dot{C}_{-s}}{dz} = -\frac{1}{N_s} \int_0^b \dot{\delta}_y^n E_{sy} dy, \quad (4)$$

$$\dot{E}_{-sy} = \dot{E}_y e^{+jhz}, \quad \dot{E}_{sy} = \dot{E}_y e^{-jhz}, \quad h = 2\pi/\lambda_b,$$

$$N_s = \iint_0^a \left\{ \left[ \dot{\vec{E}}_s, \dot{\vec{H}}_{-s} \right] - \left[ \dot{\vec{E}}_{-s}, \dot{\vec{H}}_s \right] \right\} \vec{z}_0 dx dy.$$

Подставляя (1) в (3) и (4), имеем ( $E_y = \text{const}$ ):

$$\frac{d\dot{C}_s}{dz} = b \frac{\delta_m e^{j\omega t}}{N_s} M E_y e^{j2hz}, \quad (5)$$

$$\frac{d\dot{C}_{-s}}{dz} = -b \frac{\delta_m e^{j\omega t}}{N_s} M E_y. \quad (6)$$

Пусть ширина пучка по  $z$  равна  $l$ . Тогда приращение  $C_s$  и  $C_{-s}$  в  $n$ -м зазоре составляет

$$\Delta C_s^n = \frac{lb \delta_m e^{j\omega t}}{N_s} M E_y (e^{j2hl} - 1), \quad (7)$$

$$\Delta C_{-s}^n = -\frac{lb \delta_m e^{j\omega t}}{N_s 2h} M. \quad (8)$$

Из (8) следует, что при  $2hl = 2\pi m$   $\Delta C_{-s}^n = 0$ . Таким образом, при  $l = \frac{\pi m}{h} = \frac{\lambda_b}{2} m$  прямая волна не будет возбуждаться потоком, промодулированным обратной волной.

### Заключение

Подтверждены два существенных преимущества ЛОВ на спирально изогнутом прямоугольном волноводе по сравнению с ЛОВ на змееобразно изогнутом волноводе: возможно использование широких ленточных электронных пучков со значительно большей величиной тока, чем в игольчатых; при ширине ленточного пучка  $l = m\lambda_b/2$  имеет место одностороннее возбуждение только обратной волны. Заметим, что в рассмотренной конструкции, как показано в [3], осуществляется и режим усиления сигнала по типу лампы бегущей волны (ЛБВ), причем при выполнении упомянутого выше условия  $l = m\lambda_b/2$  модуляция электронов по скорости в ЛБВ в линейном приближении не зависит от наличия в волноводе обратной волны. Таким образом, в предлагаемой конструкции возможны независимые в линейном приближении одновременные режимы усиления и генерации. Эту особенность в ЛОВ можно использовать для реализации следующих режимов:

1) левый конец волновода (вывод ЛОВ) закорочен, правый – согласован с нагрузкой; тогда сигнал ЛОВ усиливается в режиме ЛБВ и правый конец волновода – выход сигнала;

2) левый конец волновода частично согласован, правый – закорочен; тогда отраженный от левого конца сигнал усиливается в режиме ЛБВ и затем поступает на вход ЛОВ, что образует сильную дополнительную связь и тем самым существенно снижает пусковой ток ЛОВ, что очень важно в терагерцовом диапазоне.

*Работа выполнена при поддержке гранта БРФФИ (№ Ф15PM-053)*

## Список литературы

1. Aksenchyk A.V., Kurayev A.A., Kirinivich I.F. Millimeter and Submillimeter O-type Amplifiers and Oscillators. The Theory and optimization. Germany: Palmarium Academic Publishing. 2014. 154 p.
2. Кураев А.А., Попкова Т.Л., Сеницын А.К. Электродинамика и распространение радиоволн. М.: ИНФРА-М, 2016. 424 с.
3. Кураев А.А., Рак А.О. Двухлучевая ЛБВ на спирально-изогнутом прямоугольном волноводе // Матер. 25-й Междунар. Крымск. конф. «СВЧ-техника и телекоммуникационные технологии». Севастополь, 2015. С. 161–162.

## References

1. Aksenchyk A.V., Kurayev A.A., Kirinivich I.F. Millimeter and Submillimeter O-type Amplifiers and Oscillators. The Theory and optimization. Germany: Palmarium Academic Publishing. 2014. 154 p.
2. Kuraev A.A., Popkova T.L., Sinicyn A.K. Jelektrodinamika i rasprostranenie radiovoln. M.: INFRA-M, 2016. 424 s. (in Russ.)
3. Kuraev A.A., Rak A.O. Dvuhluhevaja LBV na spiral'no-izognutom prjamougol'nom volnovode // Mater. 25-j Mezhdunar. Krymsk. konf. «SVCh-tehnika i telekommunikacionnye tehnologii». Sevastopol', 2015. S. 161–162. (in Russ.)

## Сведения об авторах

Кураев А.А., д.ф.-м.н., профессор, профессор кафедры информационных радиотехнологий Белорусского государственного университета информатики и радиоэлектроники.

Матвеев В.В., к.ф.-м.н., доцент, доцент кафедры вычислительных методов и программирования Белорусского государственного университета информатики и радиоэлектроники.

Рак А.О., к.ф.-м.н., доцент кафедры проектирования информационно-компьютерных систем Белорусского государственного университета информатики и радиоэлектроники.

## Information about the authors

Kurayev A.A., D.Sci., professor, professor of information radiotechnologies department of Belarusian state university of informatics and radioelectronics.

Matveenko V.V., PhD., associate professor, associate professor of computational methods and programming department of Belarusian state university of informatics and radioelectronics.

Rak A.O., associate professor, associate professor of designing of information-computer systems department of Belarusian state university of informatics and radioelectronics.

## Адрес для корреспонденции

220013, Республика Беларусь,  
г. Минск, ул. П. Бровки, д. 6,  
Белорусский государственный  
университет информатики и радиоэлектроники  
тел. +375-17-293-84-98  
e-mail: kurayev@bsuir.by  
Кураев Александр Александрович

## Address for correspondence

220013, Republic of Belarus,  
Minsk, P. Brovka st., 6,  
Belarusian state university of  
informatics and radioelectronics  
tel. +375-17-293-84-98  
e-mail: kurayev@bsuir.by  
Kurayev Aleksandr Aleksandrovich