

УДК 661.717.52–021.465

ОЦЕНКА КАЧЕСТВА ИДЕНТИФИКАЦИИ ДИНАМИЧЕСКИХ ПАРАМЕТРОВ ПРОЦЕССА ПРОИЗВОДСТВА КАРБАМИДА

И. КАРРАСКЕЛЬ, И.Ф. КУЗЬМИЦКИЙ

Белорусский государственный университет информатики и радиоэлектроники
П. Бровка, 6, Минск, 220013, Беларусь

Белорусский государственный технологический университет
Свердлова 13А, Минск, 220006, Беларусь

Поступила в редакцию 17 апреля 2014

Идентификация нелинейной системы с помощью модели Вольтера-Лагерра – это метод, который позволяет оценить динамические коэффициенты ряда Вольтерра, применяя свойства ортогональных функций Лагерра. На основе экспериментальных данных входа-выхода процесса производства карбамида, оцениваются коэффициенты рядов Вольтерра посредством фильтров Лагерра и метода наименьших квадратов.

Ключевые слова: математическая модель, идентификация систем, карбамид, ряды Вольтерра, фильтр Лагерра.

Введение

Многие промышленные процессы имеют нелинейные характеристики, а основная часть методов идентификации основывается на том, что системы являются линейными. Для незначительных нелинейностей линейаризация динамического процесса в области интервала эксплуатации удовлетворяет предъявляемым требованиям. Если случаются большие отклонения интервала эксплуатации, тогда модель должна быть изменена. Если необходимо выполнять эту операцию часто, то использование таких методов является неудобным. Другим случаем сложности в системах идентификации является наличие большего количества оборудования с изменяющимися нагрузками, а также различные интервалы их эксплуатации.

Одной из наиболее популярных структур идентификации нелинейных систем являются модели в виде усеченных рядов Вольтерра [1]. Эти ряды – обобщенное представление ответа на линейный импульс или свертки входа-выхода. Ряды Вольтерра полезны для теоретического и качественного понимания нелинейной динамики, хотя формально в процессе идентификации может быть большое количество коэффициентов идентификации [1, 2].

В этой работе используются ряды Вольтерра на основе сети фильтров Лагерра. Использование сети фильтров позволяет уменьшить количество коэффициентов рядов Вольтерра. Преимущество предложенной модели заключается в том, что она линейна относительно параметров, и они могут быть оценены посредством метода наименьших квадратов.

Теоретический анализ идентификации систем методом модели Вольтерра-Лагерра

В данной работе будет произведен расчет динамических параметров реактора карбамида. Ограничим нелинейную систему моделью Вольтерра вторым порядком следующего вида [2]:

$$y(k) = \sum_{i=0}^{N-1} h_1(i)u(k-i) + \sum_{i=0}^{N-1} \sum_{j=0}^{N-1} h_2(i,j)u(k-i)u(k-j), \quad (1)$$

где N – количество динамической памяти системы, h_1, h_2 – ядра ряда Вольтерра, $y(k)$ – выход нелинейной системы и u – вход системы.

Выход фильтра Лагерра запишем следующим выражением [1]:

$$y(Z) = \left(\sum_{i=1}^{NF} c_i L_i \right) u(Z), \quad (2)$$

где L_i – выход фильтра Лагерра, c_i – коэффициенты фильтры и Z – аргумент.

Представление фильтров Лагерра в интервале времени – непростая задача, поэтому уравнение (2) плоскости Z – более удобная форма. Сначала работают фильтры в плоскости Z , а затем берется обратное преобразование для работы в дискретном времени.

Принимая во внимание, что ядра ряда Вольтерра являются суммируемыми в интервале $[N-1]$, они могут быть аппроксимированы, используя ортогональную основу $\varphi_{ki}(mi)$ обобщенных многочленов Лагерра измерений NF , которые независимы линейно. Применяя определения [3], модель Вольтерра–Лагерра для нелинейной системы второго порядка будет выражена следующими формулами:

$$y(k) = y^1(k) + y^2(k), \quad (3)$$

$$y(k) = \sum_{k_1=1}^{NF} C_1(k_1) L_{k_1}(k) + \sum_{k_1=1}^{NF} \sum_{k_2=1}^{k_1} C_2 L_{k_1}(k) L_{k_2}(k), \quad (4)$$

$$L_{k_i}(k) = \sum_{m_i=0}^{NS-1} \varphi_{k_i} u(k-m_i), \quad (5)$$

где $y(k)$ – выход системы, $y^1(k)$ – линейный выход системы, $y^2(k)$ – квадратичный выход системы, φ_{ki} – ортогональная основа Лагерра, NS – число выборок эксперимента [4,5].

Аналогично (3) и (4) можно сказать, что модель Вольтерра–Лагерра для системы ММО (англ. Multiple Input Multiple Output), процесса производства карбамида, выражена следующим уравнением [2, 6, 7]:

$$y_i(k) = y_1^1(k) + y_1^2(k) + y_2^1(k) + y_2^2(k) + \dots + y_r^1(k) + y_r^2(k); i = 1, 2, \dots; r = 1, 2, \dots; \quad (6)$$

где i представляет количество выходов, а r – входов.

Можно описать модель системы в соответствии с [8] как:

$$y_m(k) = H\theta, \quad (7)$$

где y_m – выход модели, H – матрица известных значений и θ – матрица неизвестных параметров.

Ошибку идентификации запишем в виде [1]:

$$e(k) = y(k) - y_m(k), \quad (8)$$

или в форме квадратичной целевой функции:

$$J(k) = \frac{1}{2} e^T(k) e(k). \quad (9)$$

Подставляя уравнение (7) в уравнение (8) и минимизируя квадратичную ошибку (9) посредством $dJ/d\theta = 0$, получаем, что коэффициенты динамической системы определяются:

$$\theta = (H^T H)^{-1} H^T y(k). \quad (10)$$

Результаты идентификации и моделирования

Функциональная схема процесса производства мочевины, используемой как азотное удобрение (также называемое карбамидом) показано на рис. 1 [9], а схема взаимодействий сигналов входа-выхода представлена на рис. 2, а на рис. 3 и 4 – временные характеристики.

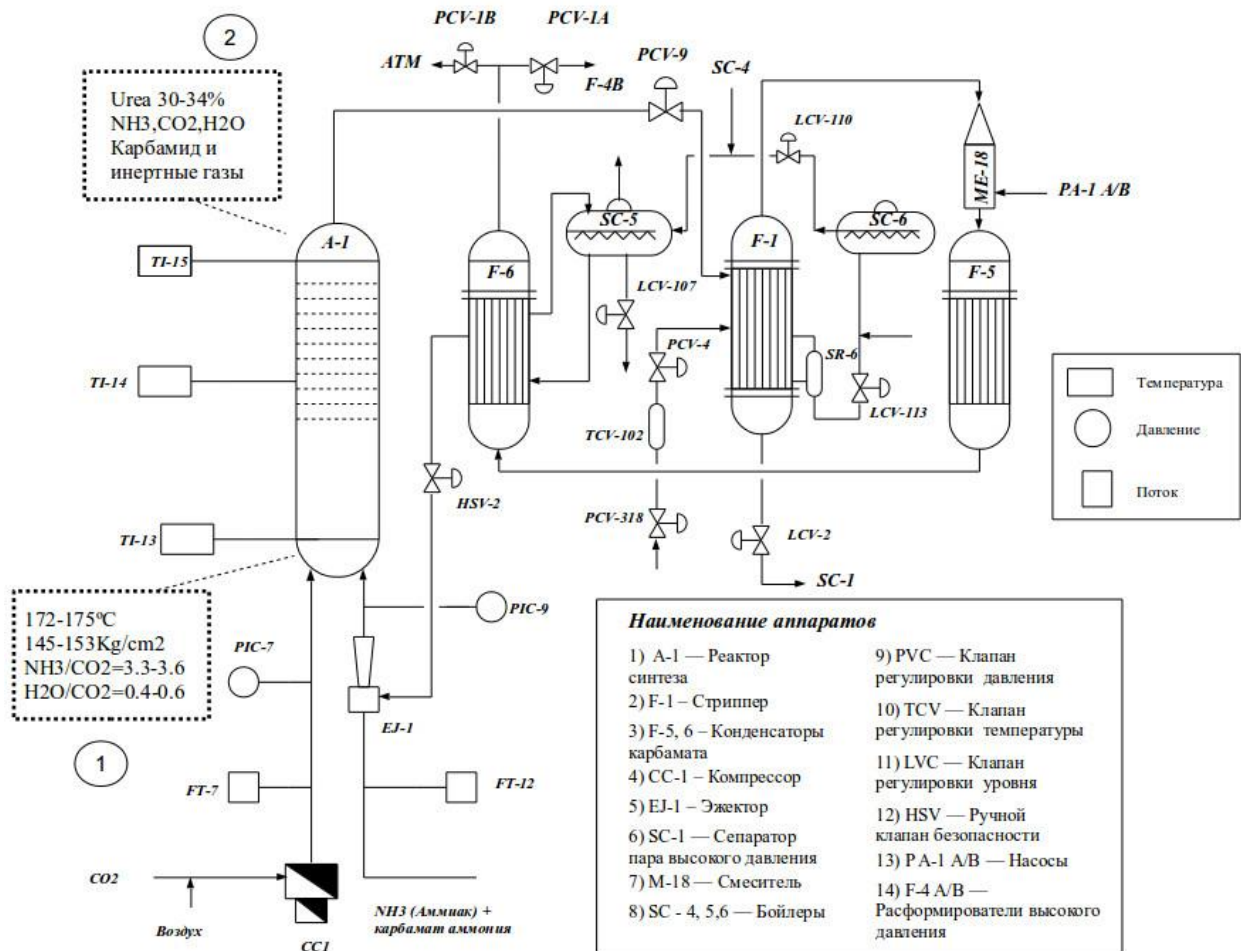


Рис. 1. Синтез производства карбамида

Номерам каналов [9] на рис. 2 соответствуют следующие экспериментальные временные характеристики на рис. 3 и 4. На входе: канал 1 – поток *FT_7*, канал 2 – поток *FT_12*, канал 3 – давление *PIC_7*, канал 4 – давление *PIC_9*, канал 5 *TI_13* – температура на входе реактора карбамида. На выходе: *UREA* – процент концентрации мочевины на выходе реактора и *REND* – процент эффективности реактора.

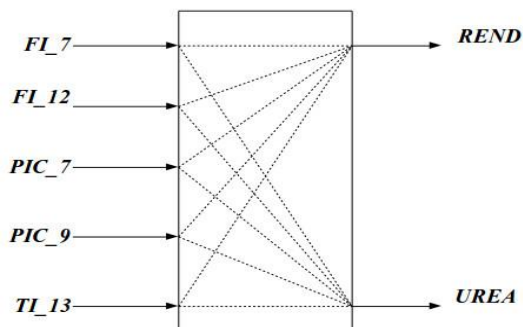


Рис. 2. Взаимодействие входных/выходных сигналов процесса производства карбамида

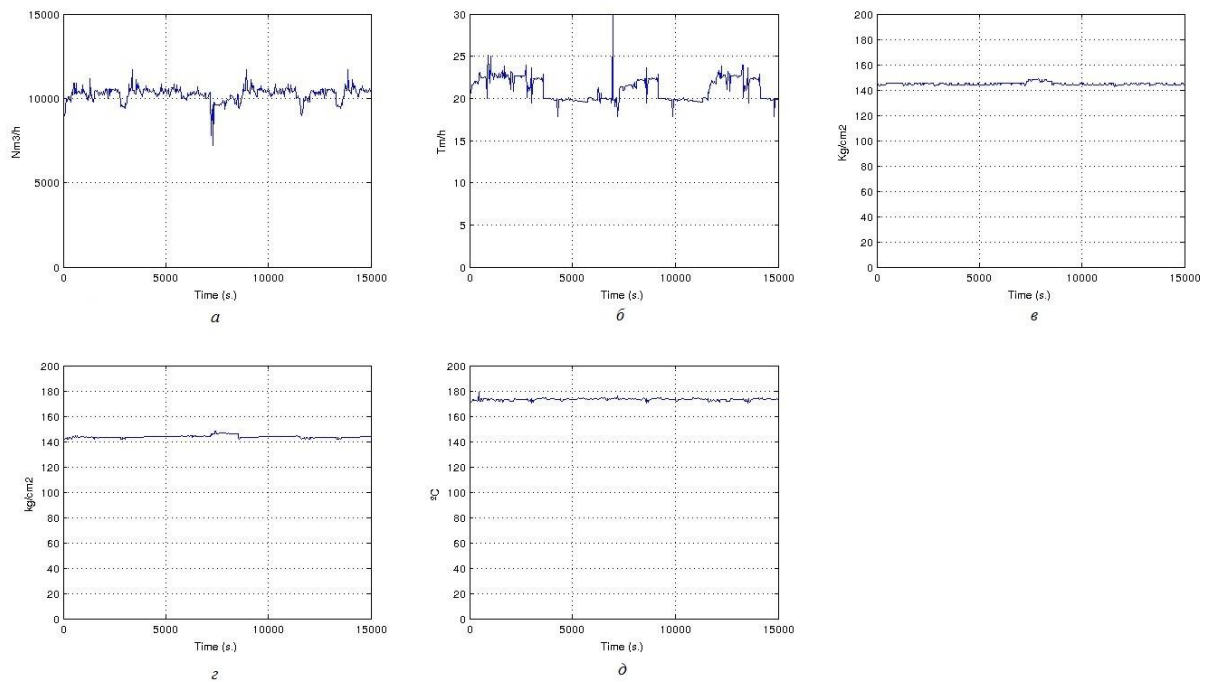


Рис. 3. Входные сигналы. *a* – поток двуокиси углерода CO_2 + воздух; *б* –поток аммиака NH_3 + карбамат рециркуляции; *в* – давление двуокись углерода CO_2 + воздух; *г* – давление аммиака NH_3 + карбамат рециркуляции; *д* – температура реактора на входе

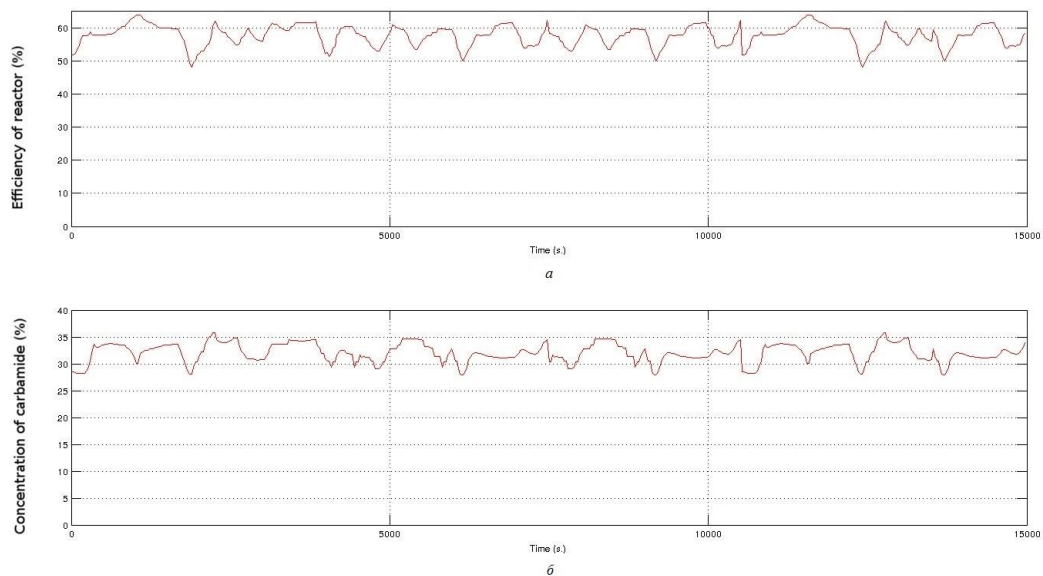


Рис. 4. Выходные сигналы: *a* – процент эффективности реактора; *б* – процент концентрации карбамида

Используем модель идентификации процесса в виде:

$$y_1(k) = \sum_{r=1}^{Nu} \sum_{i=1}^{NF} c_1(i)^{1,r} [l_i(k)]_r + \sum_{r=1}^{Nu} \sum_{i=1}^{NF} \sum_{j=1}^i c_2(i, j)^{1,r} [l_i(k)]_r [l_j(k)]_r, \quad (11)$$

$$y_2(k) = \sum_{r=1}^{Nu} \sum_{i=1}^{NF} c_1(i)^{2,r} [l_i(k)]_r + \sum_{r=1}^{Nu} \sum_{i=1}^{NF} \sum_{j=1}^i c_2(i, j)^{2,r} [l_i(k)]_r [l_j(k)]_r, \quad (12)$$

где $y_1(k)$ – процент эффективности на выходе реактора, $y_2(k)$ – процент концентрации карбамида. Индекс r имеет отношение ко входу системы, c – коэффициент Лагерра, $l_i(k), l_j(k)$ – фильтры Лагерра (5).

Эти уравнения описывают динамические характеристики процесса производства карбамида, используя критерий уравнения (10). Обработка экспериментальных данных (рис. 3 и 4) на основе приближенных уравнений позволила найти численные значения коэффициентов, которые приведены в табл. 1.

Таблица 1. Полученные коэффициенты в процессе идентификации для сигнала эффективности реактора

Коэффициенты	Входы (r)				
	1 – (FI-7)	2 – (FI-12)	3 – (PIC-7)	4 – (PIC-9)	5 – (TI-13)
$C_1(1)^{1,r}$	-0,06	49,17	-160,12	105,17	42,30
$C_1(2)^{1,r}$	-0,07	99,82	-66,62	91,25	-29,68
$C_1(3)^{1,r}$	-0,06	51,17	5,43	40,33	-42,10
$C_1(4)^{1,r}$	-0,05	8,48	27,78	-0,97	-20,62
$C_1(5)^{1,r}$	-0,02	0,59	9,73	-3,86	-3,91
$C_2(1,1)^{1,r}$	0	-0,39	0,19	-0,12	-0,04
$C_2(2,2)^{1,r}$	0	-0,80	0,07	-0,10	0,02
$C_2(3,3)^{1,r}$	0	-0,41	-0,01	-0,04	0,04
$C_2(4,4)^{1,r}$	0	-0,07	-0,02	-0,003	0,02
$C_2(5,5)^{1,r}$	0	-0,01	-0,01	0,002	0,003

Таблица 2. Полученные коэффициенты в процессе идентификации для сигнала концентрации карбамида

Коэффициенты	Входы (r)				
	1 – (FI-7)	2 – (FI-12)	3 – (PIC-7)	4 – (PIC-9)	5 – (TI-13)
$C_1(1)^{2,r}$	-0,06	44,84	-168,36	219,63	-44,21
$C_1(2)^{2,r}$	-0,06	82,03	-72,82	105,67	-33,97
$C_1(3)^{2,r}$	-0,09	47,62	-24,71	40,34	-14,67
$C_1(4)^{2,r}$	-0,05	14,25	-4,82	7,09	-0,33
$C_1(5)^{2,r}$	-0,01	2,55	-4,29	1,34	2,93
$C_2(1,1)^{2,r}$	0	-0,36	0,20	-0,26	0,04
$C_2(2,2)^{2,r}$	0	-0,66	0,08	-0,12	0,03
$C_2(3,3)^{2,r}$	0	-0,38	0,02	-0,04	0,01
$C_2(4,4)^{2,r}$	0	-0,11	0,01	-0,01	0
$C_2(5,5)^{2,r}$	0	-0,01	0,01	-0,001	-0,003

При моделировании с двумя фильтрами Лагерра получается, что значения квантификаций MSE, RMSE, FIT (Best Fit) и VAF (Variance Accounted for Value) [10] являются намного ниже ожидаемых, чтобы использовать эти параметры, как результативные для обоснования модели. Повышая количества фильтров Лагерра до трех, видим улучшение параметров. Наилучшие результаты были получены, когда использовали пять фильтров Лагерра. Повышение количества фильтров Лагерра требует большого объема вычислений.

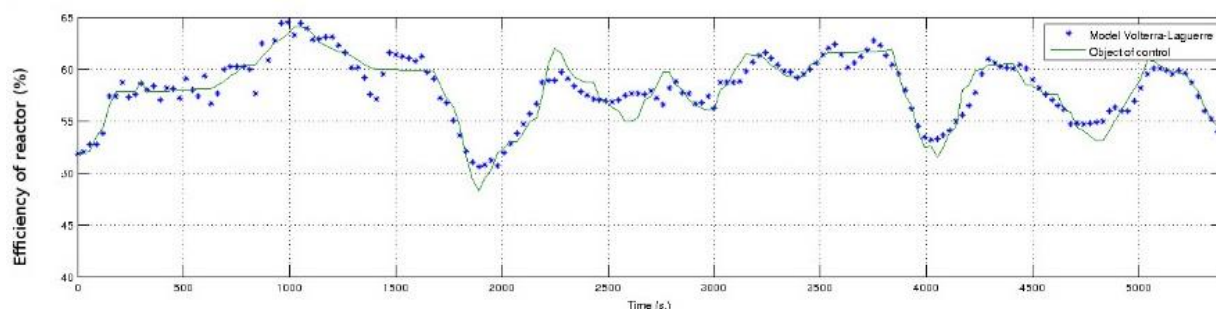


Рис. 5. Эффективность реактора карбамида. Выходные сигналы реального объекта (—) и модели (*)

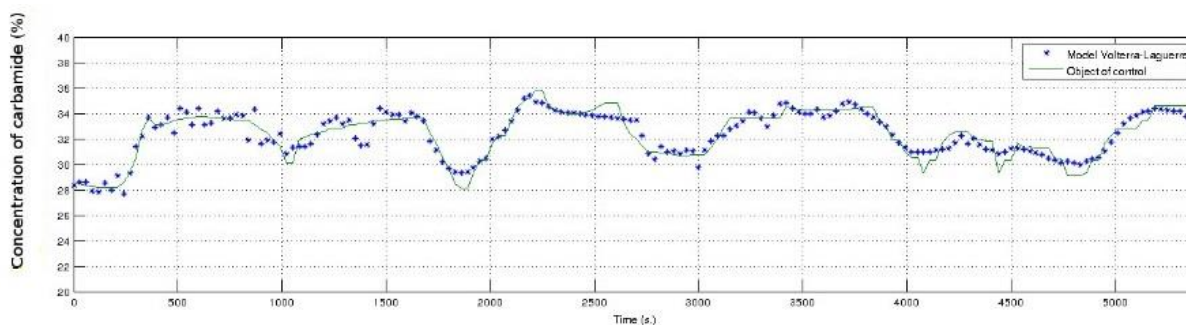


Рис. 6. Концентрация карбамида на выходе реактора. Выходные сигналы реального объекта (—) и модели (*)

На рис. 5 и 6 показаны результаты на основе моделей в сравнении с реальными значениями процесса. Рисунки свидетельствуют о высокой точности аппроксимации экспериментальных данных. Анализ полученной модели выполнен с помощью расчета MSE, RMSE, FIT и VAF.

Заключение

В этой работе использовалась структура Вольтерра-Лагерра для описания производства карбамида в условиях температуры 172–175 °С, давления 145–153 кг/см², потока 3,3–3,6. Параметры нелинейной системы оценены посредством наименьших квадратов. Полученные результаты соответствуют реальным значениям, что позволяет использовать предложенную модель Вольтерра-Лагерра для идентификации процесса производства карбамида.

IDENTIFICATION AND QUALITATIVE ESTIMATION OF DYNAMIC PARAMETERS FOR CARBAMIDE PRODUCTION PROCESS

H. CARRASQUEL, I.F. KYZMITSKI

Abstract

The identification of nonlinear systems using Volterra-Laguerre model is a method for estimating the dynamic coefficients of Volterra series. On base of experimental input-output data from carbamide production process, the estimation of coefficients will be using Laguerre filters and method of lest squares.

Список литературы

1. *Montazeri A., Mahmoodi S.* Adaptive Volterra-Laguerre modeling for NMPC. Iran – Petroleum Institute.
2. *Doyle III F.J., Pearson R.K., Ogunnaike B.A.* Identification and control using Volterra models. London, 2003.
3. *Medina C.* Identification of nolinear systems using Volterra-Laguerre series. Peru, 2011.
4. *Gunther J., Lopez R.* Blind input, initial state and system identification of SIMO laguerre systemes. USA, 2004.
5. *Wang L.* Model predictive control system design and implementation using MATLAB. London, 2009.
6. *Dale A.S.* Identification of nolinear control models using Volterra-Laguerre series. Agust, 2010.
7. *Oliveira T.* Laguerre Filters. An introduction. Janeiro, 1995.
8. *Toth R.* Modeling and implementation of linear parameter-varying systems. Netherlands, 2008.
9. Руководство для определения процессов производства мочевины установки 301-А.
10. *Zhang H., С M.* Laguerre-Volterra observer-controller design and its applications. Seoul, 2008.