

УДК 621.382.001.63

## ЧУВСТВИТЕЛЬНЫЕ ЭЛЕМЕНТЫ ДЛЯ ЕМКОСТНЫХ ДАТЧИКОВ УСКОРЕНИЯ

Н.И. МУХУРОВ

Институт физики НАН Беларуси,  
пр. Независимости, 68, Минск, 220072, Беларусь

Поступила в редакцию 8 мая 2012

В статье предлагаются варианты конструкций чувствительных элементов для емкостных датчиков ускорения в плоскопараллельном и объемном исполнениях. По результатам анализа функциональных характеристик установлен диапазон чувствительности микродатчиков в зависимости от конструктивных параметров.

*Ключевые слова:* емкостной датчик ускорения, чувствительный элемент, плоскопараллельная и объемная конструкции, характеристики

### Введение

Одними из востребованных и распространенных типов датчиков являются датчики ускорения [1]. С технической точки зрения датчики ускорения (акселерометры) представляют собой устройство, способное измерять ускорение предмета, которое оно приобретает при смещении относительно своего нулевого положения. Современные технологии позволяют массово производить датчики ускорений на основе микро- и электромеханических систем. Емкостные датчики ускорения используются в системах навигации, связи, автоматики.

В акселерометрах широко используется связь емкости  $C$  с ускорением  $a$ . В конструкциях чувствительных элементов предусматривается размещение инерционной массы (якоря), соединенной упругими держателями с жестким основанием. На обращенных друг к другу сторонах якоря и основания сформированы обкладки конденсаторов. При ускоренном движении якоря, деформируя держатели, смещается, межобкладочное расстояние изменяется. Величина емкости фиксируется внешней измерительной аппаратурой и преобразуется в ускорение.

В акселерометрах действуют активные факторы – ускорение и силы инерции  $F$  и реактивные силы  $P$  изогнутых держателей

$$F = m \cdot a,$$

$$P = K \cdot y,$$

где  $m$  – масса якоря,  $a$  – ускорение,  $y$  – смещение якоря,  $K$  – суммарная жесткость держателей, зависящая от конкретной конструкции.

Связь емкости с изменением межобкладочного расстояния в чувствительном элементе определяется соотношением

$$C = \frac{\varepsilon_0 A}{d - y},$$

где  $A$  – площадь обкладок.

Поскольку в каждую микросекунду справедливым остается равенство  $F = P$ , то

$$y = \frac{ma}{K}.$$

Непосредственная связь емкости с контролируемым ускорением устанавливается соотношением

$$C = \frac{\varepsilon_0 A}{d - \frac{ma}{K}}$$

На рис. 1 и 2 представлены теоретические зависимости емкости от величины ускорения  $C(g)$  ( $g = a / g_0$ ,  $g_0 = 9,8 \text{ м/с}^2$ ,  $g_{cr}$  – предельное значение ускорения) при минимальных габаритах, допускающих размещение элементов на площади  $3 \times 3 \text{ мм}^2$ .

В целом по приведенным данным диапазон характеристик чувствительных элементов ускорения составляет  $C_0 = (0,5 \dots 13) \cdot 10^{-12} \text{ Ф}$ ;  $g_{\max} = 5,8 \dots 631$ . При необходимости реализации других требований представленные результаты корректируются за счет конструктивных параметров.

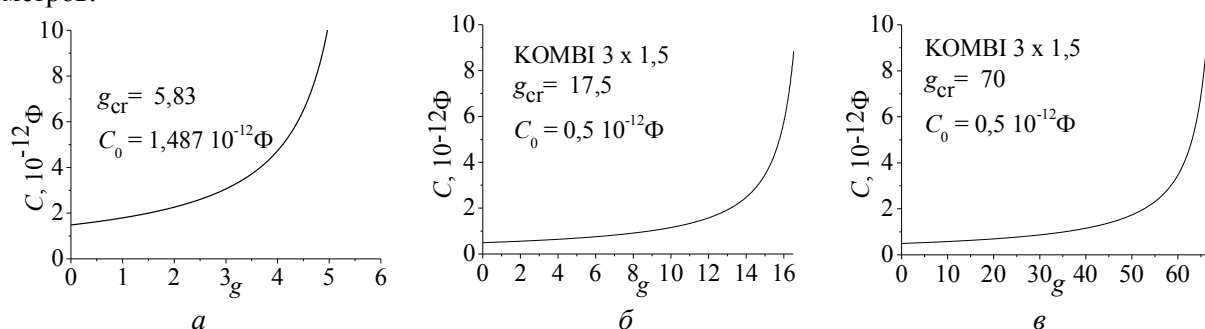


Рис. 1. Функциональные параметры плоскопараллельных планарных комбинированных чувствительных элементов с габаритами  $(3 \times 1,5) \cdot 10^{-6} \text{ м}^2$  при  $A = 8,4 \cdot 10^{-7} \text{ м}^2$ ,  $m = 6 \cdot 10^{-7} \text{ Н} \cdot \text{с}^2/\text{м}$ :

$a - d = 5 \cdot 10^{-6} \text{ м}$ ,  $K = 7 \text{ Н/м}$ ;  $b - d = 15 \cdot 10^{-6} \text{ м}$ ,  $K = 7 \text{ Н/м}$ ;  $в - d = 15 \cdot 10^{-6} \text{ м}$ ,  $K = 28 \text{ Н/м}$

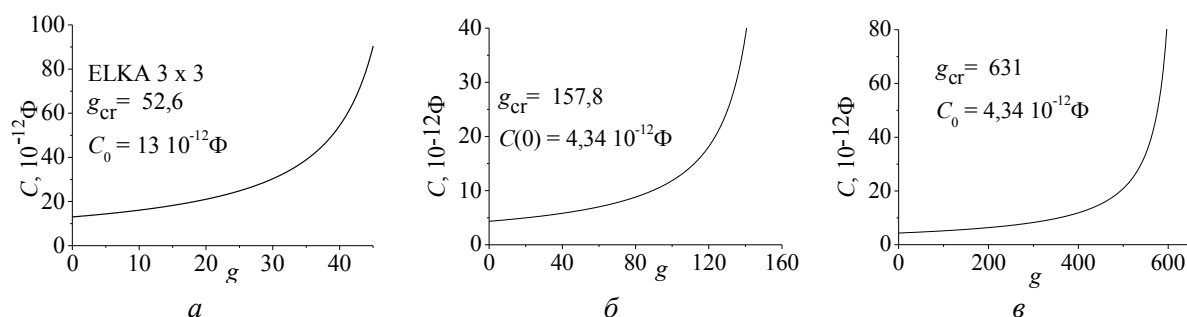


Рис. 2. Функциональные параметры объемных чувствительных элементов с габаритами  $(3 \times 1,5) \cdot 10^{-6} \text{ м}^2$  при  $A = 7,36 \cdot 10^{-6} \text{ м}^2$ ,  $m = 9,2 \cdot 10^{-7} \text{ Н} \cdot \text{с}^2/\text{м}$ :

$a - d = 5 \cdot 10^{-6} \text{ м}$ ,  $K = 96,77 \text{ Н/м}$ ;  $b - d = 15 \cdot 10^{-6} \text{ м}$ ,  $K = 96,77 \text{ Н/м}$ ;  $в - d = 15 \cdot 10^{-6} \text{ м}$ ,  $K = 387 \text{ Н/м}$

В электростатическом микроактюаторе планарной конструкции [2], предназначенном для измерения ускорения в одном направлении, за счет повышения точности выполнения межэлектродных расстояний и снижения напряжения активации сокращается разброс выходных параметров и расширяются функциональные возможности.

### Плоскопараллельный чувствительный элемент ускорений по двум осям

Стандартный вариант конструктивного исполнения микродатчика ускорений представляет собой микромеханическое устройство типа «консоль-в-консоли» с магнитным приводом [3]). При включении в сеть электрического постоянного тока при одном направлении тока силы Лоренца отклоняют консольную структуру и зеркало перпендикулярно поверхности подложки в одну сторону, при другом – в обратную. Аналогичный процесс происходит при смещении полюсов магнита в результате движения устройства с ускорением. Таким образом, устройство позволяет осуществлять движение зеркала и сканирование отражаемого луча только в,

перпендикулярном плоскости подложки. Функциональные возможности чувствительного элемента ограничены одним направлением движения. В другом варианте микродатчика ускорений используется чувствительный элемент ускорения в виде пьезорезистивного преобразователя [4]. Ускоренное движение чувствительного элемента фиксируется внешней мостовой электрической схемой только в одном направлении, что ограничивает его функциональные возможности.

Предлагаемый чувствительный элемент для датчика ускорений осуществляет индикацию ускорения по двум осям координат [5]. Чувствительный элемент ускорений сформирован на диэлектрической подложке 1, в которой выполнены рамка 2 с окном 3 в центральной части и размещенный в нем якорь 4 квадратной формы (рис. 3). Рамка и якорь, в центре которого графически расположено начало координат  $x, y$ , соединены между собой четырьмя упругими Г-образными балочными держателями 5, расположенными по углам якоря 6. Первые участки держателей 7, соединенные с якорем, параллельны одной из осей микродатчика (например, оси  $x$ ) и направлены попарно в противоположные от центра якоря стороны. Вторые участки 8, закрепленные в рамке, перпендикулярны первым участкам, т.е. параллельны другой оси ( $y$ ) и тоже направлены попарно друг от друга и от оси  $x$ . Первые и вторые участки держателей выполнены одинаковой длины  $l$ . В рамке напротив углов якоря выполнены четыре отверстия 9, в которых размещены держатели. Торцевые стороны якоря 10 и прилегающие к ним торцевые стороны рамки 11 выполнены перпендикулярно плоскости подложки. На них расположены тонкопленочные металлические обкладки – неподвижная 12 на рамке и подвижная 13 на якоря (рис. 3 б), которые вместе с межобкладочным промежутком 14, шириной  $t$ , образуют конденсаторы  $C_1$ – $C_4$ . Длина  $L_1$  неподвижной обкладки больше, чем длина  $L_2$  подвижной обкладки на  $\Delta L$ . Ширина обкладок  $B$  (рис. 3 б) равна толщине подложки.

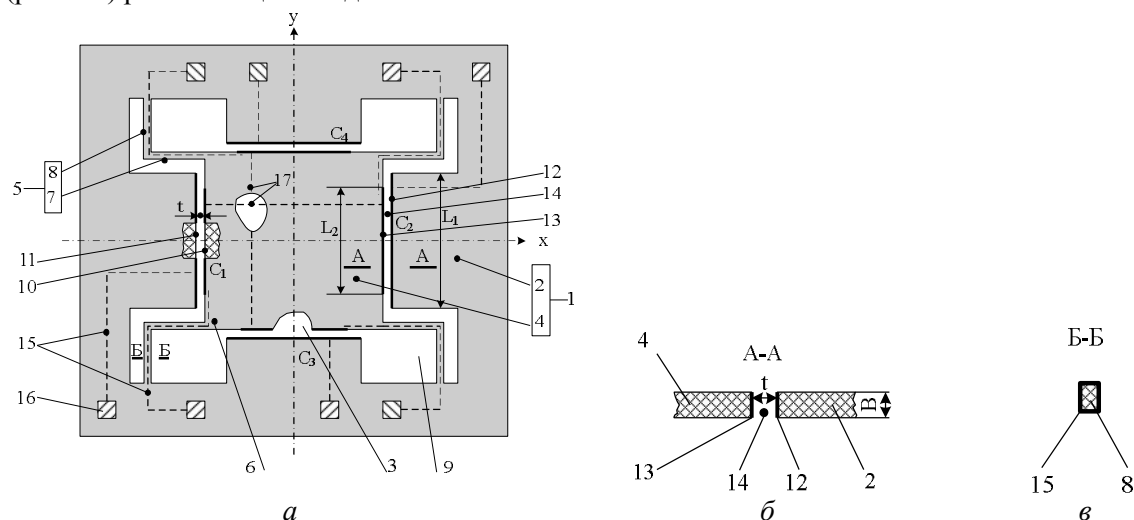


Рис. 3. Вид сверху на микродатчик ускорений (а), сечение промежутка по АА (б), сечение второго участка держателя по ББ (в).

Емкость конденсаторов в исходном состоянии равна

$$C = \frac{\epsilon_0 B L_2}{t}.$$

Неподвижные обкладки соединены внешними токопроводящими дорожками 15 непосредственно с контактными площадками 16 на периферии подложки. Подвижные обкладки соединены с контактными площадками через углы якоря и держатели с четырехсторонней дорожкой (рис. 3 в). В зависимости от внешней измерительной схемы и функционального назначения подвижные обкладки могут быть попарно электрически соединены между собой внутренними дорожками 17, расположенными на якоря.

При движении с ускорением в плоскости подложки по направлению «+x» под действием инерционных сил якорь сместится в обратном направлении «-x», деформируя вторые участки держателей. При этом промежуток между неподвижной и подвижной обкладками, располо-

женными в зоне «-x» перпендикулярно оси  $x$  начнет уменьшаться, а между противоположащими обкладками – увеличиваться. Соответственно будут изменяться емкости

$$C_1 = \frac{\varepsilon_0 BL_2}{t-x}, C_2 = \frac{\varepsilon_0 BL_2}{t+x}.$$

Промежутки между неподвижной и подвижной обкладками, параллельные оси  $x$  и соответствующие емкости не изменятся  $C_3 = \text{const}$ ,  $C_4 = \text{const}$ . Ускоренное движение микродатчика в направлении оси  $y$  приводит к деформации первых участков держателей и подобным результатам

$$C_3 = \frac{\varepsilon_0 BL_2}{t-y}, C_4 = \frac{\varepsilon_0 BL_2}{t+y}, C_1 = \text{const}, C_2 = \text{const}.$$

Держатели в процессе деформирования осуществляют первичное преобразование ускорения, изменяющиеся емкости  $C$  – вторичное преобразование, которое через токопроводящие дорожки и контактные площадки передается во внешнюю контролируемую аппаратуру, выдающую значение ускорения. При ускоренном движении в направлении между осями  $x$ ,  $y$  якорь деформирует оба участка держателей. Углы якоря переместятся по дуге радиусом  $R$ , расположенном под  $45^\circ$  к осям координат  $R = l\sqrt{2}$ , которая, благодаря равенству длин первого и второго участков держателя, обеспечит симметричность дуги в широком диапазоне направлений движения якоря. Относительное расположение неподвижных и подвижных обкладок изменится по обеим осям координат. Величина  $t$  промежутка уменьшится или увеличится, в обратном отношении изменятся емкости. Подвижная обкладка сместится при этом вдоль неподвижной обкладки в прямом или обратном направлении. Максимальное смещение в обоих направлениях благодаря симметричности дуги движения углов якоря относительно осей координат будет равной величины, определяемой шириной  $t$  промежутка. Величина  $\Delta L \geq 2t$  гарантирует сохранение площади конденсаторов постоянной и обеспечивает зависимость емкостей только от межобкладочного промежутка. Значения всех емкостей  $C_1$ ,  $C_2$ ,  $C_3$ ,  $C_4$  через контактные площадки поступают в измерительную аппаратуру, которая определяет величину ускорения и азимут движения в плоскости.

### Объемный чувствительный элемент ускорений по трем осям

Объемный чувствительный элемент ускорений содержит основание 1, пластину 2, расположенную над основанием, размещенную между ними рамку 3 (рис. 4). В них на периферии выполнены концентричные отверстия 4, в которые вставлены соединяющие детали штырьки 5. В центральной части основания выполнено квадратное углубление 6, на дне которого размещен квадратный выступ 7. На основание уложена рамка, в которой выполнено квадратное окно 8, аналогичное по габаритам углублению. В окне параллельно его сторонам расположены четыре инерционных якоря 9 в форме вытянутых параллелепипедов. Они соединены со сторонами окна упругими держателями 10, размещенными под углом  $\alpha = 30^\circ$  на концах якорей. Вершины углов якорей, параллельных оси  $x$ , направлены по оси  $x$ , параллельных оси  $y$  – по оси  $y$ . Якорь, держатели в рамке образуют параллелограмм, обеспечивающий параллельность перемещения якоря при изменении угла  $\alpha$ . На рамке расположена пластина, в центральной части которой выполнена квадратная полость 11, аналогичная углублению. В углублении под якорями, на противоположащей поверхности полости над якорями, боковых сторонах выступа напротив якорей сформированы тонкопленочные металлические неподвижные обкладки 12, на четырех сторонах якорей аналогичные подвижные обкладки 13 конденсаторов с расстоянием 14 между обкладками  $t$ .

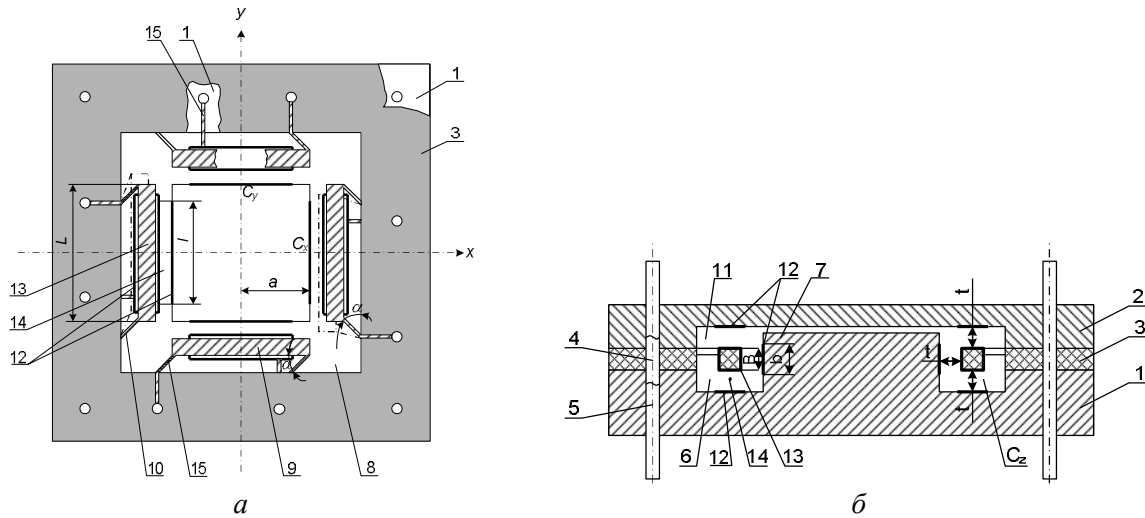


Рис. 4. Объемный чувствительный элемент для емкостного датчика ускорений:  
*a* – вид сверху, *б* – поперечный разрез.

Неподвижные обкладки шире и короче подвижных обкладок, т.е.  $l < L$ ,  $b > B$ , они электрически или изолированы друг от друга, или соединены те, которые расположены на противоположащих сторонах выступа. Подвижные и неподвижные обкладки токопроводящими дорожками 15 соединены со штырьками. Неподвижные и подвижные обкладки совместно с расстоянием между ними образуют в горизонтальной плоскости конденсаторы  $C_x$  и  $C_y$ , в вертикальной плоскости конденсатор  $C_z$ .

При движении с ускорением, например, в направлении оси «+x», инерционные якоря, перпендикулярные оси  $x$  сместятся в противоположную сторону, т.е. в направлении «-x». Держатели изогнутся, изменится угол  $\alpha$  на  $\pm \Delta\alpha$ , расстояние между обкладками, расположенное на расстоянии  $x = +a$  от центра выступа уменьшится, симметричное расстояние – увеличится. Подвижные концы обоих держателей переместятся по дуге на  $\pm \Delta u$ , поэтому подвижные обкладки сместятся относительно неподвижных обкладок в направлении оси  $\pm y$ , но площадь конденсаторов  $C_x$  останется постоянной, т. к.  $l < L$ .

Равенство смещения держателей по оси  $x$  обеспечивается выбранной величиной угла  $\alpha$ . Держатели инерционных якорей, расположенных параллельно оси  $x$ , подвергаются силам растяжения, деформация от которых, в связи с высоким модулем упругости, минимальная. Поэтому практически ЕДУ реагирует только на ускорение по оси  $x$ , и в результате емкости составляют

$$C_{1x} = \frac{\varepsilon_0 A}{t-x} (Var); \quad C_{2x} = \frac{\varepsilon_0 A}{t+x} (Var),$$

остальные емкости не изменяют своей величины:  $C = const$ .

Аналогично происходит процесс при ускоренном движении акселерометра в направлении  $y$ :

$$C_{1y} = \frac{\varepsilon_0 A}{t-y} (Var); \quad C_{2y} = \frac{\varepsilon_0 A}{t+y} (Var),$$

при остальных  $C = const$ .

При ускорении по оси «+z» все четыре инерционных якоря отклоняются в обратном направлении, т. е. в сторону «-z», деформируя держатели в вертикальной плоскости. Промежуток изменяется на величину «-z»:

$$C_{1z} = \frac{\varepsilon_0 A}{t-z} (Var); \quad C_{2z} = \frac{\varepsilon_0 A}{t+z} (Var).$$

Смещение инерционных якорей в вертикальной плоскости не влияет на емкости  $C(x, y)$ , т.к. ширина  $b$  неподвижных обкладок больше ширины  $B$  подвижных обкладок.

При ускорении в направлении  $(x, y, z)$  изменение емкостей происходит по каждой координате независимо. Данные конденсаторов, попарно соединенных в любом сочетании в мостовые схемы токопроводящими дорожками, поступают в вычислительные блоки внешней анализирующей электронной аппаратуры, которая вычисляет результирующую емкость  $C_0$  и определяет фактическую величину ускорения  $\vec{a}$  и его вектор

$$\vec{a} = f(x, y, z).$$

Связь ускорения и емкости  $C_0$  устанавливается соотношением

$$a = \frac{k}{m} \left( t - \frac{\varepsilon_0}{C_0} A \right),$$

где  $k$  – жесткость упругих элементов,  $m$  – масса инерционных якорей.

Таким образом, величина разности длины и ширины обкладок определяется из условия обеспечения постоянства площади  $A$  при любых направлениях ускорения. В итоге достигается реагирование емкостного датчика ускорения только на изменение межоблабочного расстояния.

### Заключение

Проведен анализ функциональных характеристик чувствительных элементов ускорения и установлен диапазон чувствительности микродатчиков в зависимости от конструктивных параметров. Предложены варианты конструкций чувствительных элементов для емкостных датчиков ускорения в плоскопараллельном и объемном исполнении. Диапазон расчетных характеристик чувствительных элементов ускорения составил  $C_0 = (0,5...13) \cdot 10^{-12}$  Ф;  $g_{\max} = 5,8...631$ . Разработанный вариант может послужить прототипом для построения датчиков ускорения на базе электронной схемы преобразования емкость-напряжение на основе БИС [6]. При необходимости реализации других требований представленные результаты могут корректироваться за счет изменения конструктивных параметров.

## SENSITIVE ELEMENTS FOR CAPACITOR SENSORS OF ACCELERATION

N.I. MUKHUROV

### Abstract

In article variants of designs of sensitive elements for capacitor sensors of acceleration in plane-parallel and volumetric structure are offered. By results of the analysis of functional characteristics the range of sensitivity of sensors is established depending on design parameters.

### Список литературы

1. *Strategic Analysis of the Sensors Market in Europe Frost & Sullivan, June 2010.* [Электрон. ресурс]. – Электронные данные. – Режим доступа: [www.frost.com](http://www.frost.com). Дата доступа 07.05.2012.
2. Пат. РФ №11976, МПК (2006.01) Н 01Н 59/00. Электростатический микроактюатор / Белоус А.И., Емельянов В.А., Мухуров Н.И., Ефремов Г.И., Котова И.Ф.
3. *Shen B., Allegretto W., Hu M. and Robinson A // IEEE, Electron Device Letters. 1996, Vol. 17, №7. P. 372–374.*
4. *Галушков А.И., Панкратов О.В., Погалов А.И // Микро- и наносистемная техника. 2006, № 6. С. 45–48.*
5. Патент РФ №7448, МПК (2006.01) Н01Н 59/00. Микродатчик ускорений / Мухуров Н.И., Ефремов Г.И., Куданович О.Н.
6. *Белоус А.И., Мухуров Н.И., Дрозд С.Е // Докл. БГУИР. 2010, №4(50). С.42–47.*