

КРАТКИЕ СООБЩЕНИЯ

УДК 621.317.3

ГЕНЕРАТОРЫ КАЧАЮЩЕЙСЯ ЧАСТОТЫ МИЛЛИМЕТРОВОГО ДИАПАЗОНА ДЛИН ВОЛН С УМНОЖЕНИЕМ ЧАСТОТЫ

А.В. ГУСИНСКИЙ¹, Д.А. КОНДРАШОВ¹, А.С. ВОЛЫНЕЦ²

¹Белорусский государственный университет информатики и радиоэлектроники, Республика Беларусь

²РУП «Белорусский государственный институт метрологии», Республика Беларусь

Поступила в редакцию 14 декабря 2018

Аннотация. Приведена структура построения твердотельных генераторов качающейся частоты в отдельных поддиапазонах миллиметрового диапазона длин волн. Кроме того, предложены принципы реализации генерации сигналов в широком спектре диапазонов частот.

Ключевые слова: миллиметровый диапазон длин волн, генератор качающейся частоты, множитель частоты, широкий спектр диапазонов частот.

Abstract. The structure of the construction of solid-state oscillating frequency oscillators in individual subranges of the millimeter wavelength range is given. In addition, the proposed principles for implementing the generation of signals in a wide range of frequency bands.

Keywords: millimeter wavelength range, oscillating frequency generator, frequency multiplier, a wide range of frequency ranges.

Doklady BGUIR. 2019, Vol. 121, No. 3, pp. 98-102
Generators shooting frequency of millimeter range
of wave length with multiplication of frequency
A.V. Gusinsky, D.A. Kondrashov, A.S. Volynets

Анализ показывает [1–4], что генераторы качающейся частоты (ГКЧ) с прямой генерацией сигналов в миллиметровом диапазоне длин волн (МДДВ) имеют свои достоинства и недостатки:

– электровакуумные ГКЧ с использованием ламп обратной волны обеспечивают относительно высокий уровень выходной мощности СВЧ сигналов, широкий диапазон перестройки частоты, низкий уровень флуктуаций, но недостаточно высокие точность установки и стабильность частоты (особенно долговременную);

– твердотельные ГКЧ с использованием диодов Ганна, лавинно-пролетных диодов, биполярных и полевых транзисторов и т. п., напротив, обеспечивают гораздо более высокую точность установки и стабильность частоты, но имеют относительно низкий уровень выходной мощности СВЧ сигналов, ограниченные диапазоны перестройки частоты, значительный уровень флуктуаций СВЧ сигналов.

ГКЧ с умножением частоты позволяют добиваться высокой стабильности и точности установки частоты, но являются очень сложными и дорогостоящими. Кроме того, уровень флуктуаций в таких ГКЧ достаточно высокий. Для генерации сигналов в отдельных поддиапазонах МДДВ авторами была предложена структура ГКЧ, которая объединяет преимущества обоих вариантов построения и в то же время отличается простой схемой управления и СВЧ измерительным трактом (ИТ). Для примера [5] на рис. 1 приведена

структурная схема ГКЧ в диапазоне частот 25,86–37,5 ГГц. Железо-ирридиевый генератор (ЖИГ) вырабатывает СВЧ сигнал в диапазоне 8–12,5 ГГц. Вентили В1 и В2 обеспечивают согласование и развязку между элементами СВЧ ИТ. Часть СВЧ сигнала ответвляется с помощью направленного ответвителя (НО), и после предварительного деления частоты сигнала на 8 делителем частоты ДЧ1 (формируется СВЧ сигнал в диапазоне частот 1–1,6 ГГц) сигнал поступает на основной делатель частоты для формирования сигнала с частотой сравнения (в данном случае 66,6 кГц), В свою очередь термокомпенсированный кварцевый генератор КГ формирует сигнал опорной частоты, который после деления подается на фазовый дискриминатор ФД. Полученный сигнал сравнения формируется, а затем подается на схему управления ЖИГ. Таким образом, генератор работает в кольце фазовой автоподстройки частоты (ФАПЧ). В СВЧ ИТ находится модулятор М, который обеспечивает амплитудно-импульсную модуляцию сигнала. Далее, сигнал, частота которого изменяется в диапазоне 8–12,5 ГГц, подвергается усилению усилителем мощности УМ1, а затем с помощью умножителя частоты УЧ из него выделяется третья гармоника, которая усиливается в диапазоне частот 25,86–37,5 ГГц усилителем мощности УМ2.

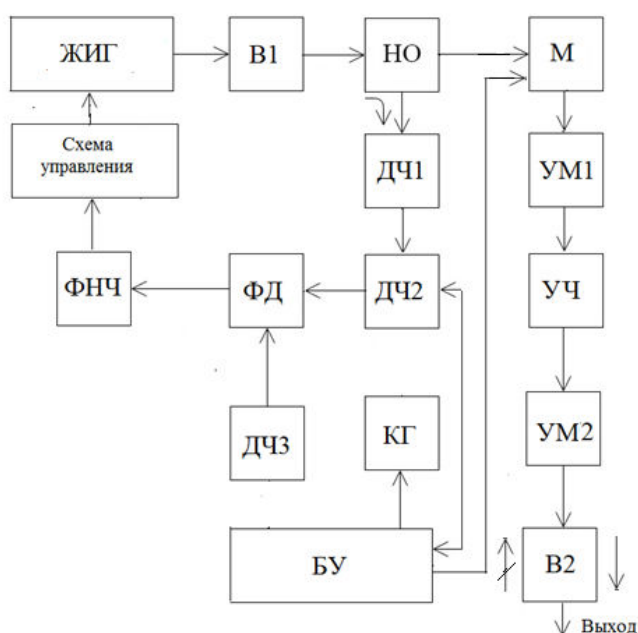


Рис. 1. Структурная схема генератора качающейся частоты в диапазоне 25,86–37,5 ГГц

Генератор построен с использованием разработанного микропроцессорного блока управления БУ, который обеспечивает управление частотой сигналов как с помощью двух встроенных высокоточных цифро-аналоговых преобразователей (ЦАП), так и подключая дополнительные устройства, такие как синтезаторы ФАПЧ. При этом обеспечиваются следующие функции ГКЧ:

- управление генератором с клавиатуры;
- качание частоты с периодами от 50 мс до 40 с;
- стандартное количество точек при качании частоты (256 и 401) и возможность задавать произвольное количество точек (до 512 точек);
- функции самодиагностики (контроль напряжений питания, генерируемой частоты сигналов, исправности компонентов и целостности данных);
- присутствие всех сигналов, необходимых для работы ГКЧ в составе ВАЦ и САЦ;
- управление с помощью ЦАП при использовании индивидуальных таблиц для линеаризации характеристик частоты и выходной мощности.

Приведенная структура реализуется для всех остальных частотных диапазонов МДДВ. Универсальным элементом структуры является микропроцессорный блок управления БУ.

Необходимый поддиапазон частот обеспечивается за счет использования соответствующей комбинации УЧ [6, 7].

Как уже указывалось, часто в практических случаях возникает необходимость в широком спектре диапазонов частот генерируемых сигналов. Известны различные принципы построения структур таких генераторов [8–10]: широкодиапазонный генератор, состоящий из опорного генератора, формирующего несколько значений фиксированных опорных частот, устройство коммутации сигнала опорных частот, ряд последовательно включенных блоков, определяющих поддиапазоны частот сигналов и состоящих из смесителей, полосовых фильтров, делителей частоты с фиксированными коэффициентами деления; широкополосный генератор, содержащий перестраиваемый по частоте источник сигнала, формирователь сигналов управления и ряд блоков расширения диапазона перестройки частоты, причем каждый из блоков содержит преобразователь частоты, состоящий из смесителя и гетеродина, полосового фильтра, делителя частоты с переключаемым коэффициентом деления, при этом вход каждого последующего блока соединен с выходом предыдущего.

К недостаткам вышеприведенных структур генераторов можно отнести сравнительно узкую полосу перестройки частоты генерируемого сигнала, необходимость большого количества блоков для получения малого шага перестройки частоты, т. е. сложность конструкции. Авторами была предложена структура построения генератора [11], в котором алгоритм расширения диапазона перестройки частоты заключается в использовании одинаковых по составу блоков расширения. В блоки расширения входят фиксированные УЧ на 2, что позволяет реализовать в одном генераторе возможность формирования сигналов в широком спектре диапазонов частот. При этом блоки соединены так, что входы каждого последующего блока расширения соединены с выходами предыдущего блока расширения. Генератор содержит термостатированный высокостабильный по частоте синтезатор (СЧ1) на базе кварцевого резонатора в диапазоне частот 0,01–5 ГГц с шагом, задаваемым сигналом управления формирователя ФСУ.

Сигнал 0,01–5 ГГц усиливается усилителем У1 и через управляемый ключ К1 поступает на выход 0,01–5 ГГц генератора. При работе в других диапазонах частот управляющий ключ К1 закрыт при подаче соответствующего сигнала формирователя сигналов управления ФСУ. Первый блок расширения 5–20 ГГц, который является опорным, также содержит синтезатор СЧ2, усилитель У2 и ключ К2, выполняющие те же функции, что и соответствующие узлы в источнике сигнала 0,01–5 ГГц. Использование делителя частоты ДЧ с переключаемым коэффициентом деления позволяет обеспечить малое значение шага перестройки частоты, что повышает точность установки частоты во всем спектре диапазонов частот генератора. Кроме того, в первом блоке используется управляемый фазовращатель ФВ, обеспечивающий высокую стабильность по фазе выходного сигнала первого блока расширения.

Учитывая, что все блоки расширения, начиная со второго, имеют одинаковый состав, рассмотрим работу генератора на примере второго блока расширения 20–40 ГГц. Этот блок содержит множитель частоты на 2 УЧ1, а также управляемые усилитель У3 и ключ К3, выполняющие те же функции, что и соответствующие узлы в источнике сигнала 0,01–5 ГГц. Кроме того, блок содержит балансный смеситель БС1, в котором происходит взаимодействие выходного сигнала блока и второй гармоники выходного сигнала первого блока расширения. При этом на первом выходе балансного смесителя БС1 фильтром верхних частот ФВЧ выделяется высокочастотный сигнал, уровень которого пропорционален уровню мощности выходного сигнала второго блока расширения 20–40 ГГц. Этот сигнал детектируется амплитудным детектором АД и после усиления первым усилителем постоянного тока УПТ1 поступает на вход управления усилителя У3, обеспечивая повышение стабильности уровня мощности второго блока расширения 20–40 ГГц. С другой стороны, на втором выходе балансного смесителя БС1 формируется сигнал, постоянная составляющая которого пропорциональна разности фаз сигналов на входах балансного смесителя БС1. Сигнал после усиления вторым усилителем постоянного тока УПТ2 через мультиплексор Мп поступает на вход управления фазовращателя ФВ, тем самым обеспечивая уменьшение флуктуаций фазы.

В качестве фазовращателя ФВ используется фазовращатель на варакторных диодах в микрополосковом исполнении. В качестве балансных смесителей блоков расширения используются смесители на базе диодного моста, выполненные на базе волноводной или

микрополосковой структуры. Разделение мощности реализуется с помощью разделителей, выполненных в резистивном, коаксиальном, волноводном, микрополосковом исполнении.

Выбор диапазона частот осуществляется формирователем ФСУ, который формирует сигналы управления ключами генератора и мультиплексором Мп, осуществляющим выбор сигнала управления фазой для соответствующего блока расширения.

Заключение

В отдельных поддиапазонах МДДВ структурная схема ГКЧ отличается наличием комбинации умножителей частоты, при этом универсальным элементом структуры является микропроцессорный блок управления. В ГКЧ с широким спектром диапазонов частот реализуются:

– алгоритм расширения диапазона перестройки частоты, заключающийся в использовании одинаковых по составу блоков расширения, в которые входят умножители частоты на 2, позволяет получить в одном генераторе возможность формирования сигналов в широком спектре диапазонов частот (метровом, дециметровом, сантиметровом, миллиметровом);

– формирование стабильных по уровню сигналов с малыми флуктуациями фазы обеспечивается за счет использования балансных смесителей в блоках расширения.

Список литературы

1. Дьяконов В.П. Генерация и генераторы сигналов. М.: ДМК Пресс. 2009. 384 с.
2. Измерения в электронике: справ. / В.А.Кузнецов [и др.]. М.: Энергоатомиздат, 1987. 512 с.
3. Иващенко П.А. Измерения на сверхвысоких частотах. М.: ВИМС, 1993. 114 с.
4. Царапкин Д.П. Генераторы СВЧ на диодах Ганна. М.: Радио и связь, 1982. 108 с.
5. Ворошень А.В., Гусинский А.В. Синтезатор частоты 8-миллиметрового диапазона длин волн // Материалы XIV МНТК «СВЧ техника и телекоммуникационные технологии». Севастополь, сентябрь 2004 г. С. 633–634.
6. Разработка и метрологическое обеспечение измерительной аппаратуры в миллиметровом диапазоне длин волн / А.В. Гусинский [и др.] // Докл. БГУИР. 2004. № 2 (6). С. 195–203.
7. Ворошень А.В., Гусинский А.В. Ряд СВЧ синтезаторов качающейся частоты миллиметрового СВЧ диапазона длин волн // Материалы II МНТК по военно-техническим проблемам, проблемам обороны и безопасности, использованию технологий двойного применения. Минск, май 2005 г. С. 98–99.
8. Шапиро Д.Н., Паин А.А. Основы теории синтеза частот. М.: Радио и связь, 1981. С. 102–111.
9. Цифровой синтезатор частот: пат. 2143173 Рос. Федер. / И.В. Рябов, В.И. Рябов; опубл. 20.12.1999.
10. Синтезатор частот: пат. 2423784 Рос. Федер. / П.Г. Япрынецев; опубл. 10.07.2011.
11. Широкодиапазонный генератор сигналов: заявка на патент на изобретение № 201800288 Респ. Беларусь // А.В. Гусинский, А.В. Ворошень, С.М. Лапшин, Д.А. Кондрашов, А.С. Вольнец, А.М. Кострикин; уведомление о начале формальной экспертизы от 05.07.2018.

References

1. D'jakonov V.P. Generacija i generatori signalov. M.: DMK Press. 2009. 384 s. (in Russ.)
2. Izmerenija v jelektronike: sprav. / V.A.Kuznecov [i dr.]. M.: Jenergoatomizdat, 1987. 512 s. (in Russ.)
3. Ivashhenko P.A. Izmerenija na svervysokih chastotah. M.: VIMS, 1993. 114 s. (in Russ.)
4. Carapkin D.P. Generatori SVCh na diodah Ganna. M.: Radio i svjaz', 1982. 108 s. (in Russ.)
5. Voroshen' A.V., Gusinskij A.V. Sintezator chastoty 8-millimetrovogo diapazona dlin voln // Materialy XIV MNTK «SVCh tehnika i telekommunikacionnye tehnologii». Sevastopol', sentjabr' 2004 g. S. 633–634. (in Russ.)
6. Razrabotka i metrologicheskoe obespechenie izmeritel'noj apparatury v millimetrovom diapazone dlin voln / A.V. Gusinskij [i dr.] // Dokl. BGUIR. 2004. № 2 (6). S. 195–203. (in Russ.)
7. Voroshen' A.V., Gusinskij A.V. Rjad SVCh sintezatorov kachajushhejsja chastoty millimetrovogo SVCh diapazona dlin voln // Materialy II MNTK po voenno-tehnicheskim problemam, problemam oborony i bezopasnosti, ispol'zovaniju tehnologii dvojnogo primenenija. Minsk, maj 2005 g. S. 98–99. (in Russ.)
8. Shapiro D.N., Pain A.A. Osnovy teorii sinteza chastot. M.: Radio i svjaz', 1981. S. 102–111. (in Russ.)
9. Cifrovoy sintezator chastot: pat. 2143173 Ros. Feder. / I.V. Rjabov, V.I. Rjabov; opubl. 20.12.1999. (in Russ.)
10. Sintezator chastot: pat. 2423784 Ros. Feder. / P.G. Japryncev; opubl. 10.07.2011. (in Russ.)
11. Shirokodiapazonnyj generator signalov: zajavka na patent na izobretenie № 201800288 Resp. Belarus' // A.V. Gusinskij, A.V. Voroshen', S.M. Lapshin, D.A. Kondrashov, A.S. Voly nec, A.M. Kostrikin; uvedomlenie o nachale formal'noj jekspertizy ot 05.07.2018. (in Russ.)

Сведения об авторах

Гусинский А.В., к.т.н., доцент, начальник Центра 1.9 НИЧ Белорусского государственного университета информатики и радиоэлектроники.

Кондрашов Д.А., с.н.с. Центра 1.9 НИЧ Белорусского государственного университета информатики и радиоэлектроники.

Волынец А.С., начальник сектора радиоэлектронных измерений РУП «БелГИМ».

Адрес для корреспонденции

220013, Республика Беларусь,
г. Минск, ул. П. Бровки, 6,
Белорусский государственный университет
информатики и радиоэлектроники
Тел. +375-17-293-84-42;
e-mail: avggus@mail.ru
Гусинский Александр Владимирович

Information about the authors

Gusinsky A.V., PhD, associate professor, head of Center 1.9 of R&D department of Belarusian state university of informatics and radioelectronics.

Kondrashov D.A, senior researcher of Center 1.9 of Belarusian state university of informatics and radioelectronics.

Volynets A.S., head of radioelectronic measurement sector of RUE «BelGIM».

Address for correspondence

220013, Republic of Belarus,
Minsk, P. Brovka st., 6,
Belarusian state university
of informatics and radioelectronics
tel. +375-17-293-84-42;
e-mail: avggus@mail.ru
Gusinsky Alexander Vladimirovich