

Claudia Kopic, Stefan Brandt, Martin Kriegel

# Übertragung von Kontaminationen durch Umluftbetrieb sowie Leckagen in zentralen und dezentralen Lüftungsanlagen

Open Access via institutional repository of Technische Universität Berlin

## Document type

Journal article | Accepted version

(i. e. final author-created version that incorporates referee comments and is the version accepted for publication; also known as: Author's Accepted Manuscript (AAM), Final Draft, Postprint)


## This version is available at

<https://doi.org/10.14279/depositonce-15451>

## Citation details

Kopic, Claudia; Brandt, Stefan; Kriegel, Martin (2022). Übertragung von Kontaminationen durch Umluftbetrieb sowie Leckagen in zentralen und dezentralen Lüftungsanlagen. HLH Heizung, Lüftung, Klima. Vol. 73 (2022), iss. 3, pp. 34–38. <https://doi.org/10.37544/1436-5103-2022-03-34>.

## Terms of use

 This work is licensed under a Creative Commons Attribution 4.0 International license:  
<https://creativecommons.org/licenses/by/4.0/>

## Übertragung von Kontaminationen durch Umluftbetrieb sowie Leckagen in zentralen und dezentralen Lüftungsanlagen

Claudia Kopic <sup>\*1</sup>, Stefan Brandt<sup>1</sup>, Martin Kriegel<sup>1</sup>

<sup>1</sup> Hermann-Rietschel-Institut, Technische Universität Berlin, Berlin, Germany

[\\*c.kopic@tu-berlin.de](mailto:c.kopic@tu-berlin.de)

DOI: <http://dx.doi.org/10.14279/depositonce-15451>

### Zusammenfassung

Durch den Einsatz von Raumluftechnischen (RLT) Anlagen lassen sich Schadstoffkonzentrationen in Räumen effektiv reduzieren. Dies gilt grundsätzlich auch für die Konzentration von luftgetragenen Krankheitserregern. Es existieren Anlagentypen, die aufgrund ihrer Konfiguration ein Risikopotential bieten. Hierbei kann kontaminierte Abluft über die RLT-Anlage in nicht kontaminierte Bereiche verteilt werden. In dieser Studie wurde betrachtet, wie hoch die Übertragung derartiger Kontaminationen durch den Umluftbetrieb sowie durch eventuell vorhandene interne Leckagen in zentralen und dezentralen Lüftungsanlagen ist. Hierfür wurden verschiedene Fälle ausgewählt und die Verdünnung der Konzentration bestimmt. Neben einer dezentralen Lüftung für einen einzelnen Raum wurden zentrale Lüftungssysteme mit einer unterschiedlichen Anzahl angeschlossener Räume und damit verschiedenen Gesamtvolumenströmen betrachtet.

Bei dem dezentralen Fall und einem Umluftanteil von 40 % am Zuluftvolumenstrom liegt die Verdünnung bei 60 %. Da ein dezentrales System typischerweise raumweise arbeitet, ist eine Übertragung in andere Räume über die raumluftechnische Anlage ausgeschlossen. Bei einem zentralen System erhöht sie sich mit steigender Anzahl der versorgten Räume auf 80 – ca. 95 % unter der Annahme einer einzigen Kontaminationsquelle in nur einem der Räume. Die Versorgung mehrerer Räume führt gleichzeitig zu einem höheren Gesamtzuluftvolumenstrom im Vergleich zu dem dezentralen Fall. Die Verdünnung vergrößert sich je geringer der Leckage- bzw. Umluftanteil am Zuluftvolumenstrom ist.

Im nächsten Schritt wurde für ein kleines Büro ein Vergleich der Belastung pro m<sup>3</sup> Raumvolumen als Maß für die Kontamination mit vier verschiedenen Lüftungsszenarien (unbelüftet sowie nach DIN EN 16798-1 Kategorie I bis III) vorgenommen. Abschließend wurden für drei Bürogrößen Belastungen für die Fälle mit Umluftanteilen von 20 % und von 40 % berechnet und mit Luftvolumenströmen nach Kategorie II und III verglichen. Außerdem wurde für eine Anlage ohne Umluft betrachtet, wie sich interne Leckagen (bspw. durch Wärmerückgewinnungssysteme selbst oder den Einbau dieser) von 5% auswirken. Es ist zu erkennen, dass sich die Luftqualität bei der Nutzung einer dezentralen Lüftungsanlage und einem Umluftanteil von 40 % um eine Kategorie verschlechtert. Zu beachten ist, dass es sich um eine vereinfachte Rechnung des ungünstigsten Falls handelt, bei der die Wirkung von Filtern nicht betrachtet wurde. Bei Einbeziehung von Filterleistungen in die Berechnung ist mit einer Verringerung der Belastung zu rechnen [1]. Insgesamt ist zu bemerken, dass durch den Einsatz von Umluft in zentralen Lüftungssystemen das Risiko der Übertragungen von Kontaminationen aus der Abluft in die Zuluft nur sehr gering erhöht wird. Das Vorhandensein von Leckagen (Annahme 5%) durch Wärmerückgewinnungssysteme führt zu einem unerheblichen Einfluss. Dennoch sollte stets der Außenluftanteil möglichst hoch sein, um die Raumlufthygiene auf einem hohen Standard zu halten.

## Grundlagen und Methoden

Partikel können verschiedene Größenordnungen haben, Viren, Bakterien, Pilze, Pollen und Stäube sein oder transportieren. Sie sind millionenfach in der Außenluft vorhanden. Im Innenraum entstehen zusätzlich eine Vielzahl von partikulären Belastungen, die somit eine erhöhte Belastung darstellen. Dazu zählen beispielsweise auch durch Personen an die Luft abgegebene Krankheitserreger.

RLT-Anlagen können als zentrale und dezentrale Systeme konzipiert sein. Zentrale RLT-Anlagen zeichnen sich dadurch aus, dass die Behandlung der Luft an einem zentralen Ort erfolgt und diese über ein Kanalnetz an den benötigten Ort befördert wird. Als dezentrale Anlagen werden diejenigen bezeichnet, welche den Versorgungseinheiten direkt zugeordnet sind. Es existieren ebenso kombinierte Systeme, bei denen in einer Zentrale die Außenluft aufbereitet wird und die Abluft dezentral abgeführt wird. Zusätzlich werden die Systeme üblicherweise nach den geförderten Luftarten Außenluft, Mischluft, Umluft und Fortluft klassifiziert [2].

Abbildung 1 zeigt eine qualitative Zuordnung von zentralen und dezentralen RLT-Geräten. Auf der linken Seite ist eine dezentrale Anlage dargestellt. Durch die Hinzunahme der rechten Seite erweitert sie sich zu einer zentralen Anlage. In den Boxen mit den Sternchen befinden sich je nach Konzeption Module für Luftbehandlung wie Filterung, Be-/Entfeuchtung, Klimatisierung und andere notwendige Bauteile, wie z.B. Ventilatoren. Die große, mit Kreuz markierte Box, symbolisiert den Ort, an dem eine Mischung von Zu- und Abluft potentiell möglich ist. An dieser Stelle könnten je nach Systemkonfiguration Umluftkammern, Wärmeübertrager oder weitere Module eingebaut sein, die einen gewollten oder ungewollten Luftstrom von der Abluft in die Zuluft übertragen.

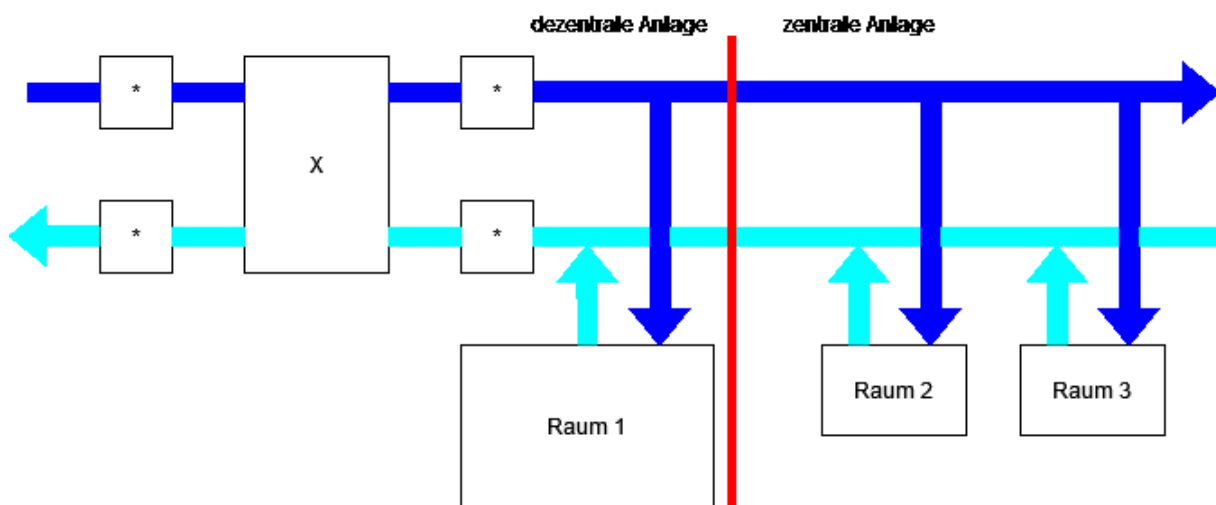


Abbildung 1: Qualitative Zuordnung zentrale/dezentrale RLT-Geräte, Quelle: HRI

Umluftkammern führen Außen- und Abluft zusammen. Die Anteile können sich in Abhängigkeit von z.B. Außenlufttemperatur, CO<sub>2</sub>-Gehalt, etc. ändern. Je nach Anlagenkonfiguration ist eine Beimischung von bis zu ca. 80 % der Abluft in die Zuluft möglich, um z.B. den Einsatz von Wärmeenergie zu reduzieren. Ein Betrieb mit 100 % Außenluft (auch Frischluft genannt) ist je nach Aufbau des Gerätes möglich. Eine Erhöhung der Frischlufttrate (Außenluft/Umluft) führt zu einer Verdünnung und zur Verringerung der Partikel-/Schadstoffkonzentration im gemischten Volumenstrom. Eine sichere Untergrenze ist vom Erreger/Schadstoff abhängig. Bei einem Umstieg auf 100 % Außenluft gibt es nahezu kein Risiko eines Partikel-/Schadstoff-Eintrags durch die Anlage. Das Risiko steigt mit zunehmender Nutzung der Abluft.

Typische Wärmerückgewinnungssysteme (WRG) nutzen Plattenwärmetauscher (PWT), Rotationswärmetauscher (RWT) oder Kreislaufverbundsysteme (KVS). KVS werden bezüglich der Übertragung von Kontaminationen als sicherste WRG eingestuft, da hier ein Übertrag von Abluft in die Zuluft konstruktiv nicht möglich ist. Bei PWT und RWT könnten Undichtigkeiten zwischen Ab- und Zuluft vorhanden sein. Bei sachgemäßer Ausführung können diese auf unter 5% reduziert werden.

Wird der unbelasteten Außenluft kontaminierte Abluft beigemischt, so findet eine Verdünnung statt, also z.B. eine Verringerung der Anzahl luftgetragener Erreger pro Kubikmeter Luft. Wird die Abluft (ohne Filterstufe) der Außenluft beigemischt, so kann bei Kontamination der Abluft (Annahme einer konstanten Emissionsquellstärke, z.B. eine emittierende Person im Raum) die Verdünnung nach Gleichung (1) berechnet werden.

$$\text{Verdünnung} = 1 - \frac{\dot{V}_{Uml}}{\sum_{i=1}^n \dot{V}_{Zul,n}} \quad (1)$$

mit  $\dot{V}_{Uml}$  = Umluftvolumenstrom [ $\text{m}^3/\text{h}$ ],  $\dot{V}_{Zul}$  = Zuluftvolumenstrom [ $\text{m}^3/\text{h}$ ] und  $n$  = Anzahl der Räume, die durch die zentrale Lüftungsanlage versorgt werden <sup>1</sup>.

Eine Reduzierung von Kontaminationen kann ebenfalls durch geeignete Filter umgesetzt werden. Je nach Anwendung (z.B. Büros, OP-Säle, Produktion) können/ müssen Filter in die Luftarten Abluft, Zu-/Mischluft, Umluft und Außenluft integriert werden. In der Regel sind dies Feinstaubfilter der Klassen ISO ePM 2.5 – ISO ePM 1, die etwa 50 % selbst kleiner Aerosolpartikel abscheiden [1]. Im Weiteren wird nur der Worst Case, also der Fall ohne Filter in der gesamten Lüftungsanlage betrachtet.

Zur Bestimmung des Einflusses der Übertragung von Kontaminationen im Umluftbetrieb sowie durch Leckagen bei einigen Wärmerückgewinnungsbauteilen werden drei typische Büroarten ausgewählt, deren Luftwechselraten abhängig von ihrer Belegung und Raumgröße berechnet werden. Zum einen ist dies ein kleines Büro mit einer Grundfläche von  $12 \text{ m}^2$ , in dem vier Personen sitzen, als nächstes ein mittleres,  $40 \text{ m}^2$  großes Büro mit einer Belegung von 15 Personen und als letztes ein Großraumbüro, in dem 40 Personen auf  $400 \text{ m}^2$  Grundfläche arbeiten. Die Raumhöhe wird in den weiteren Berechnungen mit  $2,75 \text{ m}$  angenommen.

Die Kategorien I-III nach DIN EN 16798-1 beschreiben das Maß an Erwartungen an die Luftqualität, nach denen in Kategorie I ein hohes Maß an Erwartungen und in Kategorie III ein annehmbares, moderates Maß an Erwartungen gestellt wird. Die Gesamtlüftungsrate für den Atmungsbereich wird mit Gleichung (2) für die Kategorien I-III berechnet, wobei die Formel aus der Norm um einen Aktivitätsfaktor  $f_{Akt}$  erweitert wird.

$$q_{tot} = (n * q_p + A_r * q_B) * f_{Akt} \quad (2)$$

mit  $n$  = Personenanzahl,  $q_p$  = Außenluftvolumenstrom pro Person [ $\text{m}^3/\text{h}$ ],  $A_r$  = Grundfläche des Raumes [ $\text{m}^2$ ],  $q_B$  = Außenluftvolumenstrom pro  $\text{qm}$  Grundfläche des Raumes [ $\text{m}^3/\text{h}$ ],  $f_{Akt}$  = Aktivitätsfaktor.

Tabelle 1 zeigt den berechneten Luftwechsel für die verschiedenen Büroarten nach 3 Kategorien.

---

<sup>1</sup> Für eine erste vereinfachte Betrachtung wird davon ausgegangen, dass die Verunreinigung, die über die Abluft in die weiteren Räume  $n > 1$  strömt, zu null gesetzt wird und alle Räume einen gleich großen Volumenstrom zugeführt bekommen.

Tabelle 1: Berechnung des Luftwechsels nach DIN EN 16798-1 [3] für drei Büroarten und drei Kategorien

Kategorie nach DIN EN 16798-1	Luftwechsel in 1/h		
	Kl. Büro	Mittl. Büro	Großraumbüro
Kategorie I	5,7	6,2	2,6
Kategorie II	4,0	4,4	1,8
Kategorie III	2,3	2,5	1,0

Ausgehend von der Möglichkeit, dass eine im Raum emittierende Person potentiell gefährdende Partikel (z.B. Viren) abgibt, wird die sich über die Aufenthaltszeit einstellende virenbeladene Partikelbelastung eines kleinen Büros betrachtet. Die Person emittiert dabei pro Sekunde 100 Partikel, die sich ideal in der Raumluft durchmischen. Eine Filteranlage ist in diesen Szenarien nicht vorhanden.

Berechnet werden die Partikelbelastungen nach Gleichung (3)

$$c(t) = c_{stat} * (1 - e^{-\lambda*t}) \tag{3}$$

mit  $c_{stat}$ = stationäre Konzentration,  $\lambda$  = Luftwechsel [1/h],  $t$ =Zeit [h].

### Ergebnisse

In Abbildung 2 ist die Verdünnung des Zuluftvolumenstroms bei entsprechendem Umluftanteil zu erkennen. Bei der dezentralen Lüftung wird nur ein Raum versorgt, bei der zentralen Lüftung in diesem Beispiel bis zu 6 Räume mit jeweils identischer Größe und mit identischem Volumenstrom versorgt. Gleiches Ergebnis gilt für die Verdünnung durch interne Leckage von der Abluft in die Zuluft, da diese als Umluftanteil gewertet werden kann. Zu erkennen ist, dass die Verdünnung bei einem dezentralen System am niedrigsten ist. Je höher die Anzahl der durch das zentrale System versorgten Räume, desto höher ist die Verdünnung, da nur in einem Raum eine Kontaminationsquelle berücksichtigt wurde. Die prozentuale Verdünnung gilt allgemein, unabhängig von Personenanzahl und Raumgröße.

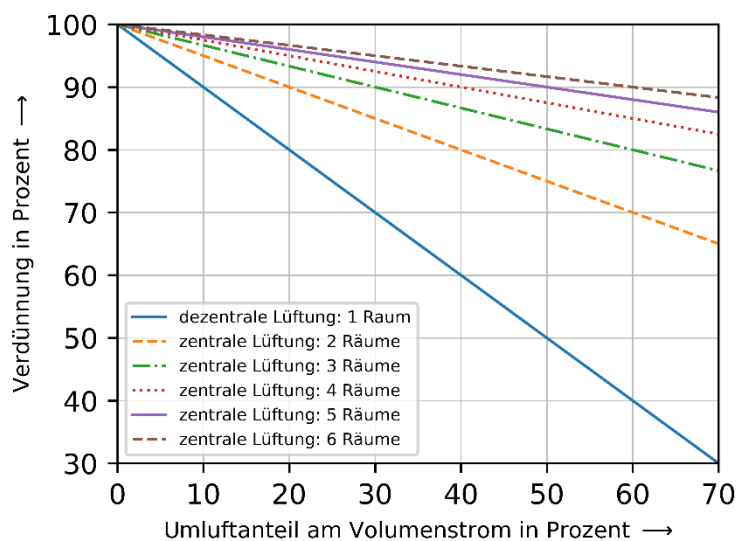


Abbildung 2: Verdünnung nach Leckage-/ Umluftanteil für verschiedene Fälle, Quelle: HRI

In Abbildung 3 wird die Notwendigkeit der Zufuhr von unbelasteter Außenluft deutlich. Bei einem nicht belüfteten Büro steigt die Partikelbelastung linear in der ersten Stunde des Aufenthalts auf über 10.000 Partikel pro  $m^3$  Raumvolumen. Bei einem Luftwechsel von  $5,7 h^{-1}$ , welcher in dem betrachteten Fall Kategorie I entspricht, zeigt sich das beste Resultat mit unter 2.000 Partikeln pro  $m^3$  Raumvolumen. Diese Konzentration stellt sich bei einer Aufenthaltszeit von einer dreiviertel bis vollen Stunde ein und bleibt danach konstant. Insgesamt ist deutlich zu erkennen, dass mit steigendem Außenluftvolumenstrom die sich einstellende stationäre Konzentration naturgemäß geringer ist.

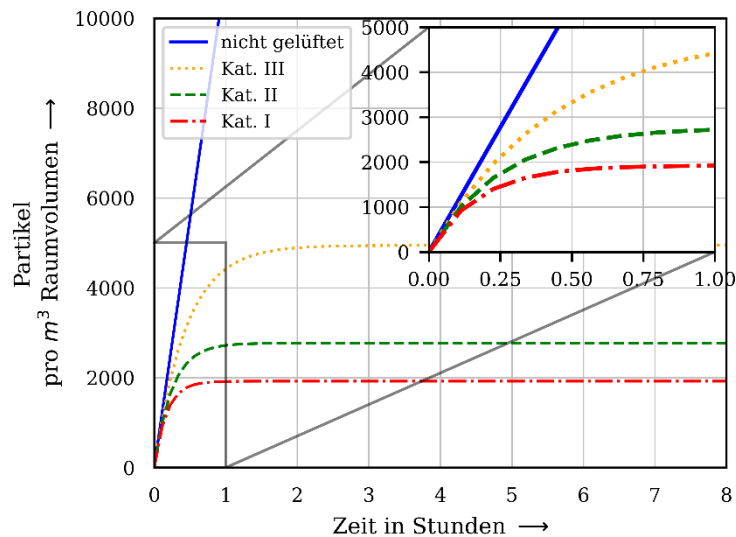


Abbildung 3: Partikelbelastung in einem kleinen Büro in 4 Lüftungszuständen mit einer emittierenden Person, Quelle: HRI

Abbildung 4 zeigt den Vergleich zwischen einer Belüftung nach Kategorie II (grüne Linie), nach Kategorie III (blau), einem Umluftanteil von 20 % (orange) und von 40 % (rot) am Zuluftvolumenstrom sowie bei einer internen Leckage von 5 % in einem dezentralen System. Die Gesamtpartikelbelastung nimmt mit steigender Größe des Raumes ab. So stellt sich die Partikelbelastung in einem kleinen Büro bei einem Luftwechsel nach Kategorie II nach ca. 1 Stunde auf ein Maximum von 2750 Partikeln pro  $m^3$  Raumvolumen ein. Im mittleren Büro beträgt das Maximum 750 Partikel pro Kubikmeter Raumvolumen. Im Großraumbüro sind es nach rund zwei Stunden 175 Partikel pro Kubikmeter Raumvolumen. Die Partikelbelastung erhöht sich in allen drei Büroarten je niedriger der Frischluftanteil am Zuluftvolumenstrom ist. Es ist außerdem zu erkennen, dass die Partikelanzahl bei einem Umluftanteil von 40 % nur ca. 7 % niedriger ist als die Partikelanzahl bei einer Belüftung nach Kategorie III. Gleichzusetzen ist der Umluftanteil von 40 % bei einem Volumenstrom nach Kategorie II mit einer Minimierung der Luftqualität auf Kategorie III. Bei einem Umluftanteil von 20% fällt die Partikelsteigerung deutlich geringer aus und liegt näher an der Kategorie II. Interne Leckagen von 5% wirken sich unerheblich aus. Werden mehrerer Räume durch ein zentrales System versorgt, so ist die Verdünnung der Partikelbelastung signifikant höher (siehe Abbildung 2). Dies führt bei einem Umluftanteil von 20 % und 40 % zu deutlich geringeren Maxima. Zu beachten ist, dass beim Vergleich der drei Bürosituationen immer nur von einer emittierenden Person ausgegangen wird.

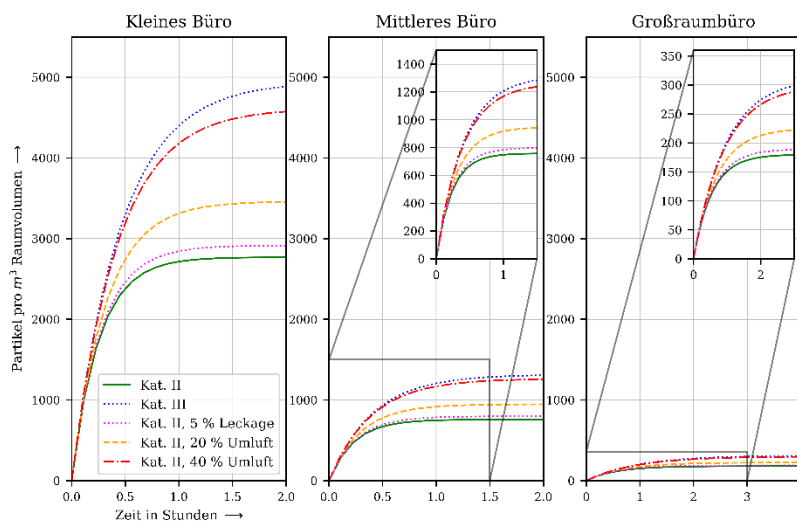


Abbildung 4: Vergleich Partikelbelastung mit Belüftung in dezentralem Lüftungssystem nach DIN EN 16798-1 Kategorie II und III, 20 % und 40 % Umluftanteil am Zuluftvolumenstrom sowie 5 % Leckage, eine emittierende Person, 3 Büroarten, Quelle: HRI

## Diskussion

Die Zufuhr von unbelasteter Luft, und damit gleichzusetzen die Abfuhr belasteter Luft aus dem Raum, ist für die Einhaltung einer niedrigen Partikelkonzentration unabdingbar. Je höher der zugeführte Volumenstrom an sauberer Außenluft, desto niedriger ist die Kontamination eines Raumes. Bei der Nutzung von Wärmerückgewinnungssystemen kann es bei richtig ausgeführten Anlagen zu Leckagen kleiner 5 % kommen. Diese sind einem Umluftanteil von kleiner 5% am Zuluftvolumenstrom gleichzusetzen.

Bei der Nutzung einer dezentralen Lüftungsanlage für einen einzelnen Raum beträgt die Verdünnung bei einem Umluftanteil von 40 % nur noch 60 %. Werden durch ein zentrales Lüftungssystem mehrere Räume versorgt, erhöht sich die Verdünnung je mehr Räume an das System angeschlossen sind und somit der Gesamtvolumenstrom größer ist. Sie beträgt zum Beispiel bei einer Versorgung von 3 Räumen (drei mal größerer Volumenstrom) und einem Umluftanteil von 40 % über 85 %. Bei einem gleichen Umluftanteil von 40 % und 6 Räumen sind es sogar fast 95 %. Ausschlaggebend ist demnach der Gesamtvolumenstrom.

Bei einem Umluftanteil von 40 % am Zuluftvolumenstrom nach Kategorie II weicht die Partikelkonzentration nur um ca. 7 % derer bei einer Belüftung nach Kategorie III ab. Im Falle einer angenommenen Leckage in Höhe von 5 % erhöht sich die Partikelkonzentration um 5% gegenüber der Belüftung nach Kategorie II.

Nicht betrachtet wurden in dieser Studie Filtersysteme, die zusätzlich zur Verringerung der Kontamination beitragen können. Das Risiko der Übertragung von kontaminierter Luft aus einem Raum in andere Bereiche sowie die Rückführung in denselben Raum lässt sich durch geeignete Filtertechnik verringern.

## Literatur

- [1] Hartmann, A., Lange, J., Schumann, L., Kriegel, M., Swiderek, M., Kaup, C., „Feinfilterkombinationen in RLT-Anlagen – Wie Feinfilter Aerosolpartikel effizient abscheiden.“, tab 03/21, online erhältlich unter [https://www.tab.de/artikel/tab\\_Feinfilterkombinationen\\_in\\_RLT-Anlagen\\_3620343.html](https://www.tab.de/artikel/tab_Feinfilterkombinationen_in_RLT-Anlagen_3620343.html)
- [2] Rietschel, „Raumklimotechnik, Band 2: Raumluf- und Raumkühltechnik“, Herausgeber: Fitzner, K., Springer Verlag, Berlin/Heidelberg 2008.
- [3] Beuth Verlag GmbH, „Energetische Bewertung von Gebäuden - Lüftung von Gebäuden - Teil 1: Eingangsparameter für das Innenraumklima zur Auslegung und Bewertung der Energieeffizienz von Gebäuden bezüglich Raumlufqualität, Temperatur, Licht und Akustik - Modul M1-6“, Berlin 2021; DOI: 10.31030/2588215.

## Kontakt

Prof. Dr.- Ing. Martin Kriegel  
TU Berlin  
Hermann-Rietschel-Institut  
Tel.: 030/314 24170  
E-Mail: [kontakt@hri.tu-berlin.de](mailto:kontakt@hri.tu-berlin.de)