



**UNIVERSIDAD DE SEVILLA
ESCUELA TÉCNICA SUPERIOR DE INGENIERÍA
DEPARTAMENTO DE INGENIERÍA ELECTRÓNICA**

TESIS DOCTORAL

**ESTUDIO COMPARATIVO DE ESTRATEGIAS DE CONTROL POST-FALTA
EN ACCIONAMIENTOS ELÉCTRICOS MULTIFÁSICOS**

**Autor:
IGNACIO GONZÁLEZ PRIETO**

**Directores:
FEDERICO JOSE BARRERO GARCÍA
MARIO JAVIER DURÁN MARTÍNEZ**

**Trabajo presentado como requisito para la obtención del grado de Doctor en
Ingeniería Automática, Electrónica y de Telecomunicación
Mención "Doctor Internacional"**

Sevilla, 2015

SUMMARY

Multiphase machines are an important topic of research in the last years. The literature on multiphase machines and drives points out different advantages over standard three-phase machines, but maybe the most convincing one for the industry is the capability to provide fault tolerance with no extra hardware. This feature is especially valuable in safety-critical applications such as aerospace or military naval drives. In such cases, the inherent redundancy provided by multiphase systems allows the fault-tolerant operation of the drive with no additional hardware. Nevertheless, the post-fault operation is not mandatory but it is also highly appreciated in other applications because of the economic benefits that are derived from the continuous operation of the drive. An example of this situation can be found in offshore wind energy industry, where the tasks of maintenance are not always possible. Regardless of the application, it is necessary to implement adequate topologies and control schemes. The improvement of the fault-tolerant capability of the multiphase drive is then analyzed in this work following these two perspectives. This Doctoral Thesis presents the state of art in the multiphase machines area, focusing especially on the post-fault situation where different topologies and post-fault control schemes are described. In order to contribute the development of knowledge in the field, the following contributions are presented:

The first contribution presents a study about the fault-tolerant capability of six-phase induction machines supplied by two sets of parallel converters with independent dc-links. This contribution describes a proposed topology, which includes two parallel connected converters that jointly supply each set of three-phase windings. Due to the

redundancy provided by the parallel converters, a single open-phase fault in any of the converters does not imply an open-phase in the machine. This fact allows minimizing the system derating when the fault occurs but a suitable post-fault control strategy must be employed. In order to minimize the derating of the system, the work presents a new control scheme that allows unequal current sharing between windings, although the imbalance is kept to a minimum using a controller that regulates the current sharing between healthy and faulty sets of three-phase windings. This current sharing can be regulated controlling x - y currents. The references for these currents are derived to properly comply with the fault restrictions, and the control is performed in an anti-synchronous reference frame that allows maintaining standard proportional-integral (PI) controllers with good performance.

The second contribution that supports this Doctoral Thesis considers the same topology with parallel converters and independent dc-links. However, the performance of the six-phase drive is improved including an efficient control. Since the fault-tolerant operation implies torque/power values below rated values, maintaining the pre-fault rated flux is not an optimal choice. With the aim of improving the drive performance, the flux is optimized for each operating point using a Loss Model Control (LMC) approach. This offline method considers the additional degrees of freedom of the six-phase machine and the restrictions associated with the fault. As a result of operating with optimum flux, the machine losses are reduced but a good dynamic performance is still maintained. Although, the main goal of this control strategy is to reduce losses in the machine, it is demonstrated that it is also possible to achieve higher torque/power and reduce the degree of imbalance in the current sharing of the two sets of three-phase windings.

The third contribution also analyzes the fault-tolerant capability (open-phase type) provided by multiphase drives with parallel converters in low-voltage high-power renewable generating applications. In this case the converters that supply each set of three-phase windings are connected in parallel with a common dc-link. The currents in the faulty set are not equally limited, which opens a new range of increasing the torque/power after the fault. The work explores different faulty scenarios and the post-fault control method is modified using new reference currents, obtained using a

generalized reduced gradient technique. The control scheme is also modified to find a reference frame where currents in the x - y plane become constant. Otherwise, resonant controllers are selected to provide a satisfactory current tracking performance. In this research the multiphase machine is configured with either a single neutral or with several isolated ones. The obtained results show that the single neutral connection achieves a higher post-fault torque and power at the expense of more complex control schemes compared with the case with two isolated neutrals. Moreover, theoretical torque production of this topology and post-fault control scheme is compared with the torque production of other topologies and control schemes.

AGRADECIMIENTOS

Me gustaría agradecer la confianza depositada en mí a mis dos directores el Dr. Federico J. Barrero García y el Dr. Mario J. Durán Martínez (quizás esto son demasiados formalismos para nosotros). No sólo de máquinas multifásicas o convertidores he aprendido junto a vosotros. Gracias a vosotros y a los que os rodean.

También quiero dar las gracias a todos mis amigos del laboratorio 3.507-II. Alberto, Hugo, Manu, Mario y Rocío (sí, va por orden alfabético). A mi familia de ACETI Sevilla gracias también: Cristina, Dani (ACETI-PT), Jesús, José (ACETI-PT) y Mario (a ti por partida doble). Sin vosotros no hubiese sido lo mismo.

Gracias Ana, sinceramente no sé cómo darte las gracias, quizás estas son pocas líneas para lo que te mereces. Gracias Andrés, sólo te pido que si vienes no llegues tarde. Gracias Inma, no sé si me has ayudado a escribir la Tesis o no, pero gracias por estar ahí.

Ahora es cuando me pongo aún más sensible. Mamá gracias por ayudarme a ser un hombrecito, por enseñarme el camino y por tus postres también. Papá gracias, son muchas las cosas que he aprendido a tu lado (aunque de fútbol no tengas ni idea). Hermanito muchas gracias por ser el hermano pequeño que todo el mundo quisiera tener. Abuela gracias, te quiero.

Ignacio

ÍNDICE

	<i>Página</i>
- Capítulo 1. Introducción	
1.1 Consideraciones Preliminares	3
1.2 Motivación	5
1.3 Objetivos	5
1.4 Organización del Documento	7
- Capítulo 2. Estado del Arte de los Accionamientos Eléctricos Multifásicos en Situación Post-Falta	
2.1 Accionamientos Multifásicos: Descripción y Estado Actual	12
2.2 Modelado de los Accionamientos Eléctricos Multifásicos en Situación de Pre y Post-Falta	14
2.2.1 Máquinas eléctricas multifásicas de inducción	14
2.2.2 Modelado de las máquinas multifásicas de inducción de devanados distribuidos	16
2.2.2.1 Transformación del sistema de referencia abc/dq	16
2.2.2.2 Transformación del sistema de referencia $abc/\alpha\beta$	20
2.2.2.3 Transformación del sistema de referencia $abcdef/dq$	21
2.2.2.4 Modelo de la máquina	22
2.2.3 Convertidores de tensión	25
2.2.3.1 Convertidor de tensión de dos niveles	26
2.2.3.2 Modulación sinusoidal por ancho de pulso SPWM	27
2.3 Métodos de Control para Accionamientos Eléctricos Multifásicos	29
2.3.1 Control vectorial orientado de campo	30
2.3.2 Control predictivo	33
2.3.3 Control directo de par	36
2.4 Tolerancia al Fallo en Accionamientos Eléctricos Multifásicos	38
2.4.1 Clasificación de las faltas en sistemas multifásicos	40
2.4.1.1 Faltas en la máquina eléctrica	40
2.4.1.1.1 Faltas en el estátor	41
2.4.1.1.2 Faltas en el rotor	42
2.4.1.1.3 Excentricidades o irregularidades en el entrehierro	42
2.4.1.1.4 Faltas en los cojinetes	43
2.4.1.1.5 Desviaciones en el eje	43
2.4.1.2 Faltas en los sensores	43
2.4.1.3 Faltas en los convertidores	44
2.4.2 Estrategias de Actuación en Control Post-falta	46
2.4.2.1 Límites de corriente en OCF	46
2.4.2.2 Referencias de corriente óptimas en OCF	47
2.4.2.3 Limitación de operación de una máquina multifásica en OCF	51
2.4.2.4 Modelado y control post-falta en OCF	54
2.5 Análisis de Diferentes Topologías de Accionamientos Eléctricos	54

Multifásicos en Generación Eólica	
2.5.1 Sistemas de generación conectados a la red	54
2.6 Técnicas de Control Eficiente	58
2.6.1 Control eficiente	58
2.6.1.1 Control de búsqueda (SC)	59
2.6.1.2 Control por modelo de pérdidas (LMC)	59
2.7 Conclusiones	60

- Capítulo 3. Contribuciones

3.1 Control Post-Falta de un Sistema De Conversión de Energía de Seis Fases con una Configuración Paralelo de los Convertidores del Lado de la Máquina	80
3.2 Control Eficiente Post-Falta de una Máquina De Inducción de Seis Fases con Conexión en Paralelo de los Convertidores	96
3.3 Control Optimizado Post-Falta de una Máquina de Inducción de Seis Fases con conexión en Paralelo de los Convertidores	113

Chapter 4. Conclusions and Future Research

4.1 Conclusions	128
4.2 Summary Of Research Results	129
4.3 Future Work	130

Parte I
GENERALIDADES

Capítulo 1

INTRODUCCIÓN

1.1 CONSIDERACIONES PRELIMINARES

En la última década, los sistemas que funcionan con energías limpias han experimentado una importante evolución. Factores económicos, políticos y medioambientales han promovido el estudio y desarrollo de este tipo de sistemas. Un papel fundamental de esta evolución se debe a los avances realizados en el campo de los accionamientos eléctricos, presentes por ejemplo en los sistemas de conversión de energía eólica o los sistemas de propulsión de vehículos eléctricos o barcos. Debido al papel cada día más importante que ocupan en la industria los accionamientos eléctricos las prestaciones que se exigen a los mismos son cada vez mayores y una alta eficiencia y fiabilidad son hoy en día condiciones indispensables para la mayoría de ellos.

Los sistemas anteriores son aplicaciones de velocidad variable y generalmente para su regulación se han empleado accionamientos eléctricos. Dos de los elementos más importantes que los suelen constituir son el motor o generador eléctrico y el convertidor o convertidores de potencia. Históricamente, para estas aplicaciones de velocidad variable se han empleado máquinas de corriente continua gracias a la sencillez de su regulación. Sin embargo, con la evolución experimentada por los microprocesadores y la electrónica de potencia, los motores de corriente continua se han visto sustituidos por los motores de corriente alterna en gran parte de estas aplicaciones industriales. Esta estructura de convertidores con un bus de continua intermedio permite desacoplar la máquina eléctrica de la red eléctrica a la que se encuentra conectada, obteniéndose una mayor independencia a la hora de la regulación

de la misma. Aunque generalmente se han empleado convertidores de dos niveles y tres fases, no existen limitaciones técnicas que impidan aumentar el número de fases del mismo. Esto ha permitido que en las dos últimas décadas, se hayan comenzado a utilizar máquinas multifásicas para intentar satisfacer las necesidades de la industria que las máquinas trifásicas no han alcanzado a cubrir. Las máquinas multifásicas presentan una serie de ventajas frente a las máquinas convencionales como son una cierta tolerancia al fallo, una mejor distribución de la potencia, una reducción de los armónicos y una mayor versatilidad a la hora de su diseño. Aquellos sistemas de propulsión donde la fiabilidad es fundamental son algunas de las aplicaciones industriales donde las máquinas multifásicas parecen aportar grandes ventajas. Otra aplicación industrial en la que las ventajas de los sistemas multifásicos pueden proporcionar un importante beneficio son los parques eólicos *offshore*, ya que las tareas de mantenimiento de los mismos no siempre son posibles y por lo tanto la utilización de sistemas con una cierta tolerancia al fallo resulta vital.

Sin embargo, las características de los sistemas multifásicos se ven muy influenciadas por la configuración formada por la máquina eléctrica y los convertidores que la alimentan. A su vez, el número de topologías existentes ha aumentado gracias a la llegada de las máquinas multifásicas y a la disposición *back-to-back* de los convertidores de potencia. Estas nuevas configuraciones generalmente permiten optar por soluciones de compromiso entre diferentes aspectos y están siendo lugar de estudio por parte de diversos grupos de investigación internacionales.

El desarrollo de la presente Tesis se ha basado en el estudio de accionamientos electrónicos multifásicos en situación post-falta, a través de su evaluación teórica y experimental. En concreto se han analizado varias estrategias de control de velocidad en situación post-falta de una máquina de inducción de seis fases alimentada por un conjunto de convertidores conectados en paralelo. Para ello se ha empleado un control indirecto de campo orientado (IFOC por sus siglas en inglés), adoptando diferentes estrategias de control con el objetivo de maximizar las prestaciones del sistema en esta situación.

1.2 MOTIVACIÓN

Las aportaciones que han impulsado la realización de esta Tesis pertenecen al ámbito del control post-falta de accionamientos multifásicos tanto en sistemas de propulsión como en sistemas de generación de energía eólica (Fig. 1.1), temas todos ellos de gran interés actual para la comunidad científica [0-0], [24-30]. El importante crecimiento que ha experimentado la aportación de la energía eólica a la demanda eléctrica total hace que la normativa asociada a la misma sea cada vez más restrictiva resultando necesarios nuevos sistemas que se adapten a esta situación. Como se ha mencionado en la sección anterior, los sistemas multifásicos presentan una serie de ventajas frente a los sistemas convencionales que hacen que se adapten mejor a las nuevas necesidades de la industria. Sin embargo, los sistemas multifásicos son relativamente novedosos (se desarrollaron hace casi un siglo, pero su uso no ha sido posible hasta que se ha desarrollado la electrónica de potencia y han aparecido sistemas con capacidad de procesamiento en tiempo real lo suficientemente potentes como para implementar estrategias de control viables, i.e., Procesadores Digitales de Señal o DSPs por sus siglas en inglés) y no han alcanzado todavía su estado de madurez. Esta situación se acentúa más aún si se analiza el funcionamiento post-falta de los mismos, que es precisamente una de las características que se les exige a estos nuevos sistemas. Es por ello que la presente Tesis fundamenta su motivación en el análisis del control de estos sistemas bajo estas condiciones de funcionamiento. Son varias las aportaciones que se pretenden con la misma como son el estudio y análisis de nuevas topologías o la implementación de diferentes estrategias de control para el funcionamiento post-falta de estas distintas configuraciones.

1.3 OBJETIVOS

El objetivo de esta Tesis es el estudio y análisis de accionamientos eléctricos multifásicos en situación post-falta. Concretamente se estudia el comportamiento post-falta de accionamientos multifásicos con máquinas de inducción seis fases. Dentro del desarrollo de la misma se deben destacar varios estudios bien diferenciados pero con una misma línea de investigación:

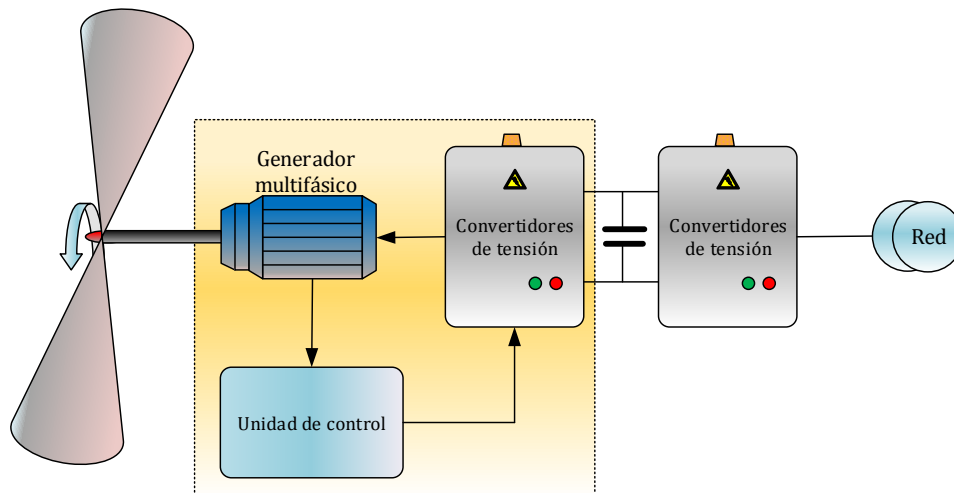


Fig. 1.1. Esquema de un sistema de conversión de energía eólica multifásico. El área sombreada corresponde a la parte del sistema estudiada en esta Tesis.

Fuente: Elaboración propia.

- Análisis comparativo de las prestaciones de diferentes topologías de convertidores para el funcionamiento post-falta de un sistema de propulsión eléctrico. El fin último de este estudio, es determinar que topología se adapta mejor a la situación de post-falta que en él se presenta.
- Implementación de un control eficiente post-falta para una máquina de inducción asimétrica de seis fases, mediante un control indirecto de campo orientado adaptado a las características del sistema. El objetivo fundamental de este estudio es demostrar las mejoras que se producen en las prestaciones del sistema gracias a la implementación de la topología desarrollada y de la estrategia de control adoptada.
- Implementación de un control con una distribución de corrientes optimizada para el control de velocidad de un sistema de propulsión eléctrico multifásico en situación post-falta. El objetivo de la implementación de esta estrategia de control es maximizar el par proporcionado por el sistema en situación de post-falta salvaguardando al mismo tiempo la salud de la parte del sistema que no se encuentra dañada.

1.4 ORGANIZACIÓN DEL DOCUMENTO

El documento se ha organizado en tres partes, que se ajustan a la estructura definida por la Normativa Reguladora del Régimen de Tesis Doctoral vigente de la Universidad de Sevilla, en cumplimiento con el Real Decreto 99/2011 (BOE 10 de febrero de 2011) que establece: *“Podrán presentarse para su evaluación como tesis doctoral un conjunto de trabajos publicados por el doctorando (...) Además de las publicaciones, la tesis doctoral deberá incluir necesariamente: introducción en la que se justifique la unidad temática de la tesis, objetivos a alcanzar, un resumen global de los resultados, la discusión de estos resultados y las conclusiones finales...”*.

En la Parte I se detallan las generalidades del trabajo. Se realiza una introducción del mismo, de sus fundamentos y de sus objetivos (Capítulo 1). Posteriormente, se describe el estado del arte de los accionamientos multifásicos en situación de post-falta. Dicha descripción recoge el modelado, los métodos de control de velocidad, los tipos de faltas y las estrategias de control de los accionamientos eléctricos multifásicos (Capítulo 2). En la Parte II se discuten los resultados obtenidos en los trabajos de investigación realizados (Capítulo 3). La Parte III se compone de los tres artículos basados en nuevos conceptos, desarrollados y publicados durante la realización de la investigación en los accionamientos multifásicos de seis fases. El primero de los estudios presentados se concentra en el análisis de varias topologías de convertidores para el funcionamiento post-falta de un sistema de propulsión multifásico, presentando además una estrategia de control novedosa que se adecúa a las prestaciones de la topología seleccionada (Artículo 1). En el segundo de los artículos, se incorpora una estrategia de control eficiente a la topología y al esquema de control desarrollados en la primera de las contribuciones. La tercera aportación presenta una estrategia de control post-falta con referencias óptimas para la regulación de un accionamiento multifásico sometido a diferentes situaciones de falta (Artículo 2). Finalmente se exponen las conclusiones alcanzadas y se presentan futuros trabajos en la línea de investigación planteada en esta Tesis (Capítulo 4).

REFERENCIAS

- [1] T. McCoy and M. Bentamane, "The all-electric warship: An overview of the U.S. Navy's integrated power system development programme," in *Proc. Int. Conf. ELECSHIP*, Istanbul, Turkey, 1998, pp. 1–4.
- [2] M. Benatmane and T. McCoy, "Development of a 19 MW PWM converter for U.S. Navy surface ships," in *Proc. Int. Conf. ELECSHIP*, Istanbul, Turkey, 1998, pp. 109–113.
- [3] C. Hodge, S. Williamson, and A. C. Smith, "Direct drive marine propulsion motors," in *Proc. Int. Conf. Electrical Machines (ICEM)*, Bruges, Belgium, 2002, CD-ROM, Paper 807.
- [4] S. Smith, "Developments in power electronics, machines and drives," *IEE Power Eng. J.*, vol. 16, no. 1, pp. 13–17, 2002.
- [5] F. Terrien, S. Siala, and P. Noy, "Multiphase induction motor sensorless control for electric ship propulsion," in *Proc. IEE PEMD Conf.*, Edinburgh, U.K., 2004, pp. 556–561.
- [6] C. L. Ferreira and R. W. G. Bucknall, "Modelling and real-time simulation of an advanced marine full-electrical propulsion system," in *Proc. IEE PEMD Conf.*, Edinburgh, U.K., 2004, pp. 574–579.
- [7] S. D. Sudhoff, J. T. Alt, N. J. Hegner, and H. N. Robey, Jr., "Control of a 15-phase induction motor drive system," in *Proc. Naval Symp. Electr.Mach.*, Newport, RI, 1997, pp. 69–75.
- [8] S. Siala, E. Guette, and J. L. Pouliquen, "Multi-inverter control: A new generation drives for cruise ship electric propulsion," in *Proc. Eur. Power Electronics Applications Conf. (EPE)*, Toulouse, France, 2003, CD-ROM, Paper 919.
- [9] D. Gritter, S. S. Kalsi, and N. Henderson, "Variable speed electric drive options for electric ships," in *Proc. IEEE ESTS*, Philadelphia, PA, 2005, pp. 347–354.
- [10] S. Lu and K. Corzine, "Multilevel multi-phase propulsion drives," in *Proc. IEEE ESTS*, Philadelphia, PA, 2005, pp. 363–370.
- [11] K. A. Corzine, S. D. Sudhoff, E. A. Lewis, D. H. Schmucker, R. A. Youngs, and H. J. Hegner, "Use of multi-level converters in ship propulsion drives," in *Proc. All Electr. Ship Conf.*, London, U.K., 1998, pp. 155–163.
- [12] M. Steiner, R. Deplazes, and H. Stemmler, "A new transformerless topology for AC-fed traction vehicles using multi-star induction motors," *EPEJ.*, vol. 10, no. 3/4, pp. 45–53, 2000.
- [13] A. Monti, A. P. Morando, L. Resta, and M. Riva, "Comparing two-level GTO-inverter feeding a double star asynchronous motor with a three level GTO-inverter feeding a single star asynchronous motor," in *Proc. EPE*, Seville, Spain, 1995, pp. 2.419–2.425.

- [14] A. C. Smith, S. Williamson, and C. G. Hodge, "High torque dense naval propulsion motors," in *Proc. IEEE IEMDC*, Madison, WI, 2003, pp. 1421–1427.
- [15] S. Mantero, E. De Paola, and G. Marina, "An optimised control strategy for double star motors configuration in redundancy operation mode," in *Proc. Eur. Power Electronics Applications Conf. (EPE)*, Lausanne (Switzerland), 1999, CD-ROM, Paper 013.
- [16] S. Mantero, A. Monti, and S. Spreafico, "DC-bus voltage control for double star asynchronous fed drive under fault conditions," in *Proc. IEEE PESC*, Galway, Ireland, 2000, pp. 533–538.
- [17] S. Williamson and S. Smith, "Fault tolerance in multiphase propulsion motors," *J. Marine Eng. Technol.*, no. A4, pp. 3–7, 2004.
- [18] M. G. Simoes and P. Vieira, "A high-torque low-speed multiphase brushless machine—A perspective application for electric vehicles," *IEEE Trans. Ind. Electron.*, vol. 49, no. 5, pp. 1154–1164, 2002.
- [19] M. G. Simoes and P. Vieira, Jr., "Model development and design of a wheel-motor drive system," in *Proc. EPE-PEMC*, Kosice, Slovakia, 2000, pp. 5.74–5.79.
- [20] M. T. Abolhassani, "A novel multiphase fault tolerant high torque density permanent magnet motor drive for traction applications," in *Proc. IEMDC*, San Antonio, TX, 2005, pp. 728–734.
- [21] R. Bojoi, A. Tenconi, F. Profumo, and F. Farina, "Dual-source fed multiphase induction motor drive for fuel cell vehicles: Topology and control," in *Proc. IEEE PESC*, Recife, Brazil, 2005, pp. 2676–2683.
- [22] S. Z. Jiang, K. T. Chau, and C. C. Chan, "Spectral analysis of a new six phase pole-changing induction motor drive for electric vehicles," *IEEE Trans. Ind. Electron.*, vol. 50, no. 1, pp. 123–131, 2003.
- [23] C. C. Chan, J. Z. Jiang, G. H. Chen, X. Y. Wang, and K. T. Chau, "A novel polyphase multipole square-wave permanent magnet motor drive for electric vehicles," *IEEE Trans. Ind. Appl.*, vol. 30, no. 5, pp. 1258–1266, 1994.
- [25] S. Brisset, D. Vizireanu and P. Brochet, "Design and optimization of a nine-phase axial-flux PM synchronous generator with concentrated winding for direct-drive wind turbine," *IEEE Trans. Ind. Appl.*, vol. 44, no. 3, pp. 707-715, 2008.
- [26] Gamesa Technological Corporation S.A. (2014, Dec 3). *Gamesa 5.0 MW* [Online]. Available:<http://www.gamesacorp.com/recursos/doc/productos-servicios/aerogeneradores/catalogo-g10x-45mw.pdf>
- [27] C. Ditmanson, P. Hein, S. Kolb, J. Mölck and S. Bernet, "A new nodular flux-switching permanent-magnet drive for large wind turbines," *IEEE Ind. Appl. Mag.*, vol. 50, no. 6, pp. 3787-3794, 2014.

- [28] J. Wang, R. Qu and Y. Liu, "Comparison study of superconducting generators with multiphase armature windings for large-scale direct-drive wind turbine," *IEEE Trans. Appl. Supercond.*, vol. 23, no. 3, 2013.
- [29] X. Yuan, J. Chai and Y. Li, "A transformer-less high-power converter for large permanent magnet wind generator systems," *IEEE Trans. Sustain. Energy*, vol. 3, no. 3, pp. 318-329, 2012.
- [30] Z. Xiang-Jun, Y. Yongbing, Z. Hongtao, L. Ying, F. Luguang and Y. Xu, "Modelling and control of a multi-phase permanent magnet synchronous generator and efficient hybrid 3L-converters for large direct-drive wind turbines," *IET Electric Power Applications*, vol. 6, no. 6, pp. 322-331, 2011.

Capítulo 2

ESTADO DEL ARTE DE LOS ACCIONAMIENTOS ELÉCTRICOS MULTIFÁSICOS EN SITUACIÓN POST-FALTA

En este capítulo se describe el estado actual del control de los accionamientos eléctricos multifásicos cuando aparece una falta o fallo en el mismo. Para ello se detallan sus fundamentos y orígenes, así como los estudios más recientes con el fin de generar un marco teórico actual que facilite la comprensión del trabajo realizado en la presente Tesis, centrado en el planteamiento de estrategias de control que permitan validar el funcionamiento post-falta de estos sistemas. Además, se muestra la evolución histórica de estas técnicas, indicando las diferentes alternativas que han ido apareciendo, su adaptación a los sistemas multifásicos y sus prestaciones post-falta. Se plantea también una breve descripción del funcionamiento y el estado de la técnica en situación de pre-falta para poder entender, comparativamente, el funcionamiento de la máquina controlada en fallo. Todo ello en pos de entender las aportaciones incluidas en la Tesis, basadas en el desarrollo de nuevas topologías de conexión a red de generadores eléctricos multifásicos, así como en la implementación de diferentes técnicas de control que permitan el control post-falta de las mismas.

2.1 ACCIONAMIENTOS MULTIFÁSICOS: DESCRIPCIÓN Y ESTADO ACTUAL

Las máquinas eléctricas trifásicas de corriente alterna alimentadas por convertidores de potencia son hoy en día la opción más empleada en aplicaciones de velocidad variable, tales como la tracción o la generación eólica, entre otras. El estado de madurez de estos accionamientos eléctricos, así como de las técnicas de control de los mismos, hace que las perspectivas de futuro de estos accionamientos convencionales sigan siendo prometedoras. No obstante, no existe limitación técnica que impida utilizar máquinas eléctricas o convertidores de mayor número de fases, siempre y cuando haya un enlace de continua que desacople la máquina y la red. Esta situación proporciona un mayor número de grados de libertad, mejorando así las prestaciones de estos sistemas.

Fue a comienzos de la década de los sesenta cuando se empezó a estudiar la utilización de accionamientos eléctricos multifásicos [1]. Este tipo de aplicaciones nace como una solución al problema del rizado de baja frecuencia presente en el par de los accionamientos eléctricos convencionales. No obstante, su desarrollo se vio frenado con la llegada de la modulación por ancho de pulso o modulación *PWM* (por sus siglas en inglés) que permitía solucionar el problema del rizado del par de los accionamientos eléctricos convencionales. Sin embargo, los accionamientos multifásicos presentan una serie de ventajas frente a los sistemas convencionales que impulsaron de nuevo su desarrollo en la década de los noventa, todo ello en paralelo con la evolución experimentada por la electrónica de potencia y los sistemas electrónicos con capacidad de procesamiento (microprocesadores, DPS, FPGAs, PSOCs, etc.).

Las ventajas históricas que han presentado este tipo de accionamientos son, entre otros, una mejor tolerancia al fallo, una mejor distribución de la potencia del sistema al existir un mayor número de fases [2-3] (permitiendo reducir así la potencia por fase de los convertidores) o una mejor producción de par a través de la inyección de armónicos de las corrientes del estátor en el caso de máquinas con devanados concentrados [4]. Si se analizan los sistemas multifásicos desde el punto de vista del control, estos presentan un mayor número de grados de libertad en comparación con los sistemas convencionales, lo que ofrece una mayor flexibilidad a la hora de adaptar el comportamiento del sistema a las prestaciones requeridas o al punto de operación en

cada instante. La existencia de este mayor número de grados de libertad ha permitido que se pueda implementar el control de sistemas multi-máquinas alimentados con único inversor, de micro-redes [5] y de sistemas de mejora de gestión de la energía en la frenada [6].

Para poder explotar estas ventajas de los sistemas multifásicos antes ha sido necesaria una evolución en las técnicas de control (Sección 2.3.1), así como el desarrollo de nuevas topologías de accionamientos eléctricos multifásicos (Sección 2.5). Por lo general, los métodos de control implementados en los sistemas convencionales trifásicos se han adaptado a los sistemas multifásicos en situación normal. En la actualidad, son tres los métodos de control más empleados para la regulación de este tipo de sistemas: control de orientado de campo [7-23], control predictivo [24-31] y control directo de par [32-39]. Sin embargo, si se atiende al funcionamiento post-falta de los accionamientos multifásicos, que es precisamente una de sus principales ventajas, se puede observar que poco se ha evolucionado en el estado del arte en este campo comparativamente con los logros obtenidos en otras áreas de los sistemas multifásicos. Esto justifica la realización de la presente Tesis, dedicada al funcionamiento post-falta de este tipo de accionamientos.

Se debe destacar que cuando se habla de la tolerancia al fallo de un accionamiento multifásico, se hace referencia a la capacidad de que el sistema continúe operando sin necesidad de utilizar un *hardware* extra cuando se produce una falta [40]. Esta tolerancia al fallo de las máquinas multifásicas es especialmente interesante en aquellos sistemas donde la seguridad resulta una condición crítica, tales como las aplicaciones aeroespaciales o navales [2-3]. La alta fiabilidad requerida en los actuadores eléctricos de los aviones (que vienen remplazando a sus homólogos hidráulicos), está promoviendo también el uso de motores multifásicos con tolerancia al fallo, especialmente con conjuntos de varios devanados de tres fases [41-46]. Sin embargo, esta tolerancia al fallo es una característica deseable pero no crítica en otras aplicaciones. Es el caso por ejemplo de la generación eólica *offshore* [45,47], donde la opción de mantener la generación en situación post-fallo resulta beneficiosa desde el punto de vista económico. Esta característica es especialmente interesante si se tiene en cuenta que el mantenimiento de estos sistemas no siempre se puede realizar debido,

por ejemplo, a condiciones meteorológicas no favorables. Independientemente de la aplicación y de la fiabilidad requerida, la tolerancia al fallo es obtenida a través de una reconfiguración del *software* en función del tipo de fallo detectado y de la topología del accionamiento multifásico en cuestión, como se muestra más adelante en la Sección 2.4. Sin embargo, el funcionamiento post-falta sólo se puede aplicar bajo ciertas condiciones, pues generalmente tras la falta es necesario reducir la potencia de operación para salvaguardar la seguridad del resto del sistema. Acorde con esta situación de operación limitada parecen estar las técnicas de control eficiente, históricamente empleadas en los accionamientos eléctricos convencionales para cargas bajas. No obstante la literatura referida a estas técnicas de control aplicadas a accionamientos eléctricos multifásicos es bien escasa [37-38], hecho que se acentúa más aún para el caso de funcionamiento post-falta.

Atendiendo a la situación del estado del arte de los accionamientos eléctricos multifásicos expuesta en esta sección, la presente Tesis se basa en el análisis y desarrollo de nuevas topologías de accionamientos eléctricos multifásicos, así como en la implementación de diferentes técnicas de control que permitan optimizar el funcionamiento post-falta de estos sistemas multifásicos.

2.2 MODELADO DE LOS ACCIONAMIENTOS ELÉCTRICOS MULTIFÁSICOS EN SITUACIÓN DE PRE Y POST-FALTA

2.2.1 Máquinas Eléctricas Multifásicas de Inducción

Las máquinas eléctricas para aplicaciones de velocidad variable, ya sean convencionales o multifásicas, permiten la conversión de energía eléctrica en mecánica o viceversa. Basan su funcionamiento en los principios del electromagnetismo, concretamente en la *Ley de Faraday*, “*Si el flujo que atraviesa un área rodeada por un circuito varía, se induce una fuerza electromotriz que es igual a la variación por unidad de tiempo del flujo que atraviesa el circuito*”. Generalmente, estas máquinas cumplen el principio de reciprocidad electromagnética, lo cual quiere decir que son reversibles, y que pueden funcionar como motor o como generador. Independientemente de que se traten de máquinas eléctricas convencionales o multifásicas, las más utilizadas industrialmente en aplicaciones eólicas y de tracción son las máquinas síncronas y

máquinas asíncronas o de inducción. Es el segundo tipo de máquina eléctrica, caracterizada por su economía y robustez, la elegida para el desarrollo de la presente Tesis.

La máquina eléctrica asíncrona o de inducción nace en 1988 existiendo dos publicaciones separadas en muy poco espacio de tiempo que se atribuyen su descubrimiento, una del profesor Galileo Ferraris en Italia y otra de Nikola Tesla en los Estados Unidos. A pesar de corresponder a Galileo Ferraris la publicación original, su desarrollo sólo era capaz de generar un bajo rango de potencia mientras que el modelo presentado por Nikola Tesla proporcionaba mejores prestaciones, por lo que se consideró a este último como el inventor de la máquina de inducción.

La característica que diferencia a las máquinas eléctricas de inducción del resto de máquinas eléctricas es que generalmente la corriente del rotor es no conducida siendo producto de la fuerza electromotriz inducida por la acción del flujo del estátor. Se denominan también máquinas asíncronas, ya que la velocidad de rotación del rotor no coincide con la del campo generador por las corrientes del estator. Las principales ventajas que han impulsado la utilización de estas máquinas eléctricas son su robustez y su simple construcción, así como el bajo mantenimiento requerido. Históricamente, su principal inconveniente era su limitación a la hora de regular su velocidad, siendo los motores de corriente continua la opción más adecuada para aplicaciones con velocidad variable. Sin embargo, la utilización de las máquinas de inducción ya sean trifásicas o multifásicas se ha visto impulsada gracias al desarrollo de la electrónica de potencia y de los microprocesadores.

Una de las opciones más estudiadas dentro de las máquinas multifásicas son las máquinas con múltiples conjuntos de devanados trifásicos. Gracias a la existencia de múltiples conjuntos de devanados, la máquina puede ser configurada con uno o varios neutros, influyendo el número de neutros del sistema en sus características. En el caso de la máquina de seis fases, si se emplean dos neutros se evita la circulación de corrientes de secuencia cero al mismo tiempo que se reduce el número de controladores de cinco a cuatro. Por el contrario, si se opta por una configuración con un único neutro se obtiene un grado de libertad más que en el caso de dos neutros, lo cual proporciona una mejor tolerancia al fallo. Sin embargo, resulta necesario un

controlador adicional que regule las corrientes de secuencia cero. Por lo tanto, en función de las prestaciones solicitadas al sistema la máquina será configurada con un uno o varios neutros, siendo la tendencia habitual emplear dos neutros en el estudio del funcionamiento pre-falta de las máquinas de seis fases y utilizar un único neutro en el caso post-falta.

2.2.2 Modelado de las Máquinas Multifásicas de Inducción de Devanados Distribuidos

Para analizar desde un punto de vista teórico o simular el funcionamiento de sistema real es necesario realizar el modelado matemático del mismo. Cuando se realiza el modelado de una máquina eléctrica es posible expresarlo en diferentes sistemas de referencia. Transformando el sistema de referencia donde se expresa el modelo es posible simplificar el modelado y análisis, así como la simulación y control de la máquina.

A lo largo de los años se han propuesto varios sistemas de referencia para modelar las máquinas eléctricas, de los cuales en la presente Tesis se han utilizado el sistema de referencia estacionario de fases (sistema de referencia $\alpha\beta$) y el sistema de referencia síncrono o sistema dq . Antes de describir el modelo de la máquina, se presentan las distintas transformaciones entre los diferentes sistemas de referencia.

2.2.2.1 Transformación del sistema de referencia abc/dq

Las variables de fase de un sistema de referencia trifásico estacionario abc pueden expresarse en un sistema de referencia de dos fases definido por los ejes d (directo) y q (cuadratura) que se encuentran dispuestos de forma perpendicular. Supóngase que en el sistema de referencia abc existen unas variables genéricas x_a , x_b y x_c que pueden representar voltaje, corriente o flujo magnético. Estas tres variables se pueden representar por un vector espacial \vec{x} . La relación entre \vec{x} y las tres variables genéricas viene indicada en la Fig. 2.1 donde \vec{x} rota a una velocidad ω_0 con respecto al sistema de referencia estacionario abc .

Los valores de las variables de fase x_a , x_b y x_c pueden obtenerse proyectando \vec{x} en el eje correspondiente (a , b o c), desfasados entre si $2\pi/3$ radianes. Como los ejes a , b

y c son estacionarios, cada una de las variables de fase varía un ciclo en el tiempo cuando \vec{x} gira una vuelta. Suponiendo que la magnitud y la velocidad de giro de \vec{x} son constantes, la forma de onda de las variables x_a , x_b y x_c toman valores sinusoidales con un desfase de $2\pi/3$ radianes como puede apreciarse en la Fig. 2.1.

Para transformar las variables del sistema de referencia abc al sistema de referencia dq tan sólo es necesario aplicar las funciones trigonométricas derivadas de las proyecciones de las variables x_a , x_b y x_c en los ejes d y q , tal y como se muestra en la Fig. 2.2. Los ejes dq tienen una posición arbitraria con respecto a los ejes abc que viene dada por el ángulo θ entre el eje a y el eje d . El sistema de referencia dq gira a una velocidad ω con respecto al sistema de referencia estacionario abc tal y como hacía \vec{x} , siendo $\omega = \frac{d\theta}{dt}$.

La variable x_d viene dada por la suma de la proyección de las variables de fase en el eje d :

$$x_d = x_a \cos\theta + x_b \cos\left(\theta - \frac{2\pi}{3}\right) + x_c \cos\left(\theta - \frac{4\pi}{3}\right) \quad (1)$$

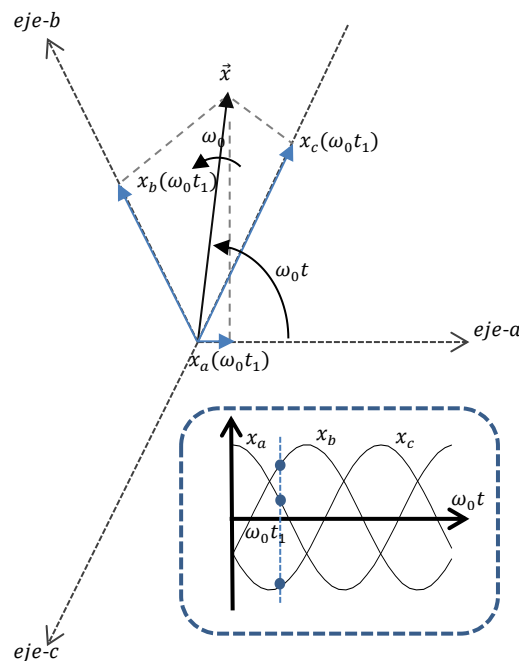


Fig. 2.1. Vector espacial \vec{x} y su proyección en el sistema de referencia abc .

Fuente: Elaboración propia.

La variable x_d viene dada por la suma de la proyección de las variables de fase en el eje d :

$$x_d = x_a \cos\theta + x_b \cos\left(\theta - \frac{2\pi}{3}\right) + x_c \cos\left(\theta - \frac{4\pi}{3}\right) \quad (1)$$

Procediendo de la misma forma se obtiene la variable x_q . Estas expresiones pueden representarse de forma matricial como se muestra a continuación:

$$\begin{bmatrix} x_d \\ x_q \end{bmatrix} = \frac{2}{3} \begin{bmatrix} \cos\theta & \cos\left(\theta - \frac{2\pi}{3}\right) & \cos\left(\theta - \frac{4\pi}{3}\right) \\ -\text{sen}\theta & -\text{sen}\left(\theta - \frac{2\pi}{3}\right) & -\text{sen}\left(\theta - \frac{4\pi}{3}\right) \end{bmatrix} \begin{bmatrix} x_a \\ x_b \\ x_c \end{bmatrix} \quad (2)$$

El término $2/3$ se añade de forma arbitraria a la ecuación. Generalmente, el valor de este término arbitrario suele ser $2/3$ o $\sqrt{2/3}$. La principal ventaja de la utilización del primero de ellos es que las magnitudes (voltaje, corriente y flujo) del sistema de referencia dq tienen la misma magnitud que las del sistema de referencia de fase abc . Si se emplea el término $\sqrt{2/3}$ la transformación es definida como invariante en potencia.

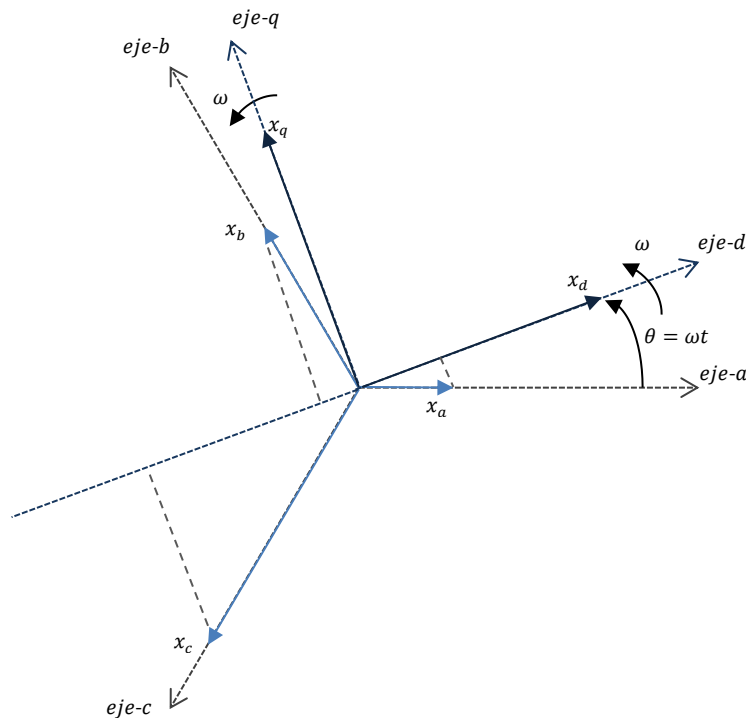


Fig. 2.2. Proyección de las variables x_a , x_b y x_c en el sistema de referencia dq .

Fuente: Elaboración propia.

Por otro lado, las variables dq después de la transformación tienen toda la información de las variables de fase abc . Esta característica del sistema es válida si el sistema se encuentra balanceado. Tres variables balanceadas de un sistema pueden ser expresadas en dos variables independientes en otro sistema.

La ecuación para la transformación inversa puede ser también expresada de forma matricial. Esta transformación inversa permite expresar las variables del sistema de referencia dq de nuevo en el sistema de referencia estacionario abc .

$$\begin{bmatrix} x_a \\ x_b \\ x_c \end{bmatrix} = \begin{bmatrix} \cos\theta & -\text{sen}\theta \\ \cos\left(\theta - \frac{2\pi}{3}\right) & -\text{sen}\left(\theta - \frac{2\pi}{3}\right) \\ \cos\left(\theta - \frac{4\pi}{3}\right) & -\text{sen}\left(\theta - \frac{4\pi}{3}\right) \end{bmatrix} \begin{bmatrix} x_d \\ x_q \end{bmatrix} \quad (3)$$

La Fig. 2.3 muestra la descomposición del vector \vec{x} en el sistema de referencia rotatorio dq . Asumiendo que \vec{x} rota a la misma velocidad que el sistema de referencia dq ($\omega_0 = \omega$), el vector angular ϕ entre \vec{x} y el eje d es constante. Las componentes dq resultantes, x_d y x_q , son variables constantes. Esta es una de las principales ventajas de la transformación abc/dq , donde tres variables con carácter sinusoidal pueden ser expresadas mediante dos variables constantes.

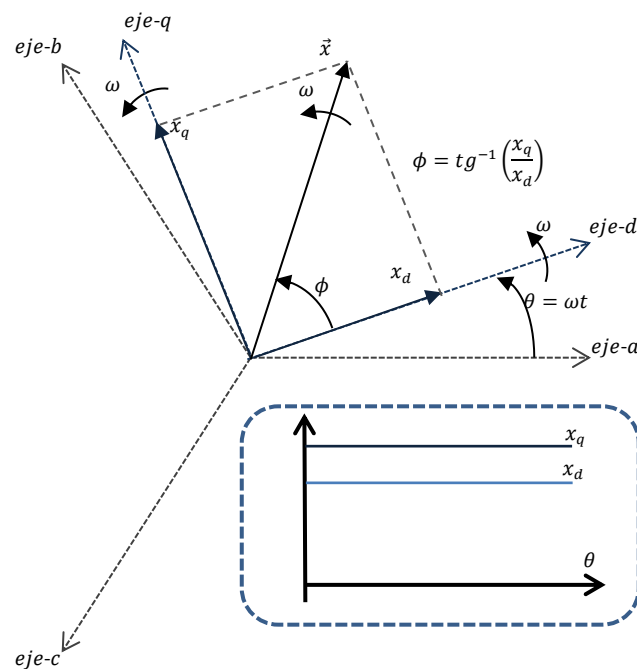


Fig. 2.3. Proyección del vector \vec{x} en el sistema de referencia dq .

Fuente: Elaboración propia.

2.2.2.2 Transformación del sistema de referencia $abc/\alpha\beta$

La transformación de tres variables de fase de un sistema de referencia estático en otras dos variables de fase de un sistema de referencia también estacionario es denominada como transformación $abc/\alpha\beta$.

En este caso, el sistema de referencia $\alpha\beta$ no rota en el espacio, la transformación puede ser obtenida estableciendo un valor nulo para el ángulo θ de la transformación anterior, esta nueva transformación es conocida transformación de Clarke:

$$\begin{bmatrix} x_\alpha \\ x_\beta \end{bmatrix} = \frac{2}{3} \begin{bmatrix} 1 & -1/2 & -1/2 \\ 0 & \sqrt{3}/2 & -\sqrt{3}/2 \end{bmatrix} \begin{bmatrix} x_a \\ x_b \\ x_c \end{bmatrix} \quad (4)$$

Es importante resaltar que en un sistema trifásico balanceado, donde $x_a + x_b + x_c = 0$, la relación entre x_α en el sistema de referencia $\alpha\beta$ y x_a en el sistema de referencia abc es dado por:

$$x_\alpha = \frac{2}{3} \left(x_a - \frac{1}{2}x_b - \frac{1}{2}x_c \right) = x_a \quad (5)$$

De manera similar a lo ocurrido en la transformación abc/dq existe en este caso una transformación inversa $\alpha\beta/abc$ que se puede expresar de la siguiente forma:

$$\begin{bmatrix} x_a \\ x_b \\ x_c \end{bmatrix} = \begin{bmatrix} 1 & 0 \\ -1/2 & \sqrt{3}/2 \\ -1/2 & -\sqrt{3}/2 \end{bmatrix} \begin{bmatrix} x_\alpha \\ x_\beta \end{bmatrix} \quad (6)$$

Una vez definidas las transformaciones entre los sistemas de referencia trifásicos, se pasa a describir estas mismas transformaciones para el caso multifásico.

2.2.2.3 Transformación del sistema de referencia $abcdef/dq$

El procedimiento para representar las seis variables de fase de un sistema hexafásico expresadas en ejes de referencia estacionarios en un sistema de referencia síncrono dq es el mismo que para el caso convencional trifásico, es decir será necesario aplicar las matrices de transformación de Clarke (de $abcdef$ a $\alpha\beta$) y de Park (de $\alpha\beta$ a dq) al modelo multifásico. En este caso aparecerán unas nuevas componentes debidas a los grados de libertad extra que poseen los sistemas multifásicos. Estos grados de libertad extra se traducen en la existencia de unos nuevos planos complementarios definidos por las componentes xy y 0_+0_- .

Estas componentes xy en las máquinas de devanados distribuidos están desacopladas de las componentes productoras de par de la máquina, generando sólo pérdidas en la máquina por lo que el valor de referencia de las mismas suele ser nulo (esta situación puede cambiar cuando se produce una falta en el sistema). Por otro lado, las componentes 0_+0_- resultan nulas salvo en situaciones específicas de funcionamiento del sistema, como por ejemplo cuando el sistema no se encuentra balanceado.

La máquina para la que se va desarrollar esta transformación es una máquina de inducción de seis fases, cuyos devanados tienen la distribución espacial que se indica en la Fig. 2.4 Como se puede observar la máquina está dispuesta por dos conjuntos trifásicos desfasados entre si 30° . Este tipo de máquinas pueden estar configurada con uno o dos neutros, utilizándose en ambos casos la misma matriz de transformación, la única diferencia es que existe una restricción extra cuando la máquina está configurada con dos neutros.

Por lo tanto la expresión de la transformada aplicada a este tipo de máquina es la siguiente:

$$\begin{bmatrix} x_\alpha \\ x_\beta \\ x \\ y \\ 0_+ \\ 0_- \end{bmatrix} = \sqrt{\frac{2}{6}} \begin{bmatrix} 1 & \cos(2\pi/3) & \cos(4\pi/3) & \cos(\pi/6) & \cos(5\pi/6) & \cos(9\pi/6) \\ 0 & \text{sen}(2\pi/3) & \text{sen}(4\pi/3) & \text{sen}(\pi/6) & \text{sen}(5\pi/6) & \text{sen}(9\pi/6) \\ 1 & \cos(4\pi/3) & \cos(8\pi/3) & \cos(5\pi/6) & \cos(\pi/6) & \cos(9\pi/6) \\ 0 & \text{sen}(4\pi/3) & \text{sen}(8\pi/3) & \text{sen}(5\pi/6) & \text{sen}(\pi/6) & \text{sen}(9\pi/6) \\ 1 & 1 & 1 & 0 & 0 & 0 \\ 0 & 0 & 0 & 1 & 1 & 1 \end{bmatrix} \begin{bmatrix} x_a \\ x_b \\ x_c \\ x_d \\ x_e \\ x_f \end{bmatrix} \quad (5)$$

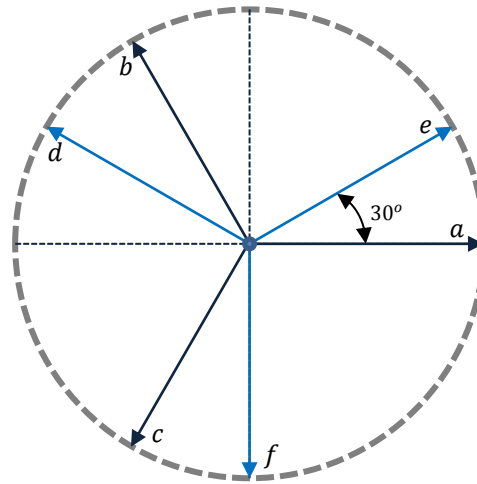


Fig. 2.4 Distribución espacial de las fases de una máquina con dos devanados trifásicos desfasados 30°.

Fuente: Elaboración propia.

Una vez expresadas las variables en el sistema de referencia estacionario $\alpha\beta$ es necesario aplicar la transformada de Park para expresarlas en el sistema de referencia dq . La transformada de Park puede ser aplicada por separado a las componentes $\alpha\beta$ y xy ya que éstas se encuentran desacopladas. Además, en el caso de las componentes xy , tal y como se indica en [11], resulta beneficioso expresar las componentes en un sistema de referencia anti-síncrono a través de la matriz de transformación $[D]^{-1}$:

$$\begin{bmatrix} x_d \\ x_q \end{bmatrix} = \overbrace{\begin{bmatrix} \cos \theta & \text{sen } \theta \\ -\text{sen } \theta & \cos \theta \end{bmatrix}}^{[D]} \begin{bmatrix} x_\alpha \\ x_\beta \end{bmatrix} \tag{6}$$

$$\begin{bmatrix} x' \\ y' \end{bmatrix} = \overbrace{\begin{bmatrix} \cos \theta & -\text{sen } \theta \\ \text{sen } \theta & \cos \theta \end{bmatrix}}^{[D]^{-1}} \begin{bmatrix} x \\ y \end{bmatrix}$$

2.2.2.4 Modelo de la máquina

En la actualidad son dos los modelos dinámicos para máquinas de inducción más empleados. Uno de ellos basado en vectores espaciales y el otro en el sistema de referencia síncrono dq . Ambos modelos están relacionados entre sí y son igualmente válidos a la hora de representar el comportamiento de la máquina.

Modelo basado en vectores espaciales

En el modelado de una máquina de inducción mediante vectores espaciales se asume que la estructura física de la máquina es simétrica, que los conjuntos de devanados trifásicos están equilibrados y que el núcleo magnético del estátor y del rotor tiene un comportamiento lineal siendo sus pérdidas despreciables. El modelo basado en vectores espaciales está generalmente compuesto por un conjunto de tres ecuaciones: ecuaciones de tensión, ecuaciones de flujo de enlace y ecuaciones de movimiento. Las ecuaciones de tensión del estátor y del rotor de la máquina en un sistema de referencia arbitrario son las siguientes:

$$\begin{aligned}\vec{v}_s &= R_s \vec{i}_s + p \vec{\lambda}_s + j \omega \vec{\lambda}_s \\ \vec{v}_r &= R_r \vec{i}_r + p \vec{\lambda}_r + j(\omega - \omega_r) \vec{\lambda}_r\end{aligned}\tag{7}$$

donde \vec{v}_s y \vec{v}_r son las tensiones del estátor y del rotor, \vec{i}_s e \vec{i}_r las corrientes del estátor y del rotor, $\vec{\lambda}_s$ y $\vec{\lambda}_r$ los flujos magnéticos de enlace del estátor y del rotor, R_s y R_r las resistencias del estátor y del rotor, ω la velocidad de rotación del sistema de referencia arbitrario, ω_r la velocidad angular eléctrica del rotor y p el operador derivada. Los términos $j \omega \vec{\lambda}_s$ y $j(\omega - \omega_r) \vec{\lambda}_r$ son inducidos por la velocidad de rotación del sistema de referencia arbitrario.

La segunda ecuación del modelo basado en vectores espaciales hace referencia al flujo de enlace del estátor y del rotor:

$$\begin{aligned}\vec{\lambda}_s &= (L_{ls} + L_m) \vec{i}_s + L_m \vec{i}_r = L_s \vec{i}_s + L_m \vec{i}_r \\ \vec{\lambda}_r &= (L_{lr} + L_m) \vec{i}_r + L_m \vec{i}_s = L_r \vec{i}_r + L_m \vec{i}_s\end{aligned}\tag{8}$$

donde L_s y L_r son las auto-inductancias del estátor y el rotor, respectivamente; L_{ls} y L_{lr} son las inductancias de fuga del estátor y del rotor, y L_m la inductancia de magnetización. Todas las variables y parámetros del rotor están referidas al estátor.

La tercera y última ecuación de este modelo es la ecuación de movimiento, que describe el comportamiento de la velocidad mecánica de rotación del rotor en función del par mecánico, del par electromagnético y del rozamiento viscoso:

$$J \frac{d\omega_m}{dt} = T_e - T_m - B_m \cdot \omega_m \tag{9}$$

$$T_e = \frac{3P}{2} \text{Re}(j\vec{\lambda}_s \vec{i}_s^*) = -\frac{3P}{2} \text{Re}(j\vec{\lambda}_r \vec{i}_r^*)$$

donde J es el momento de inercia del rotor, P el número de pares de polos, T_m el par mecánico en el eje de la máquina, T_e el par electromagnético, ω_m la velocidad mecánica del rotor y B_m el coeficiente de fricción en los apoyos.

Este conjunto de ecuaciones constituyen el modelo basado en vectores espaciales de una máquina de inducción, el circuito equivalente de dicho modelo se muestra en la Fig. 2.5. Este modelo puede ser expresado en cualquier otro sistema de referencia.

Modelo de referencia dq

A partir del modelo de vectores espaciales se puede obtener el modelo en el sistema de referencia dq , realizando la descomposición de estos vectores en sus correspondientes componentes en ejes dq . En este sistema de referencia, tal y como se expuso anteriormente, las variables del sistema presentan un valor constante (tensión, corriente y flujo).

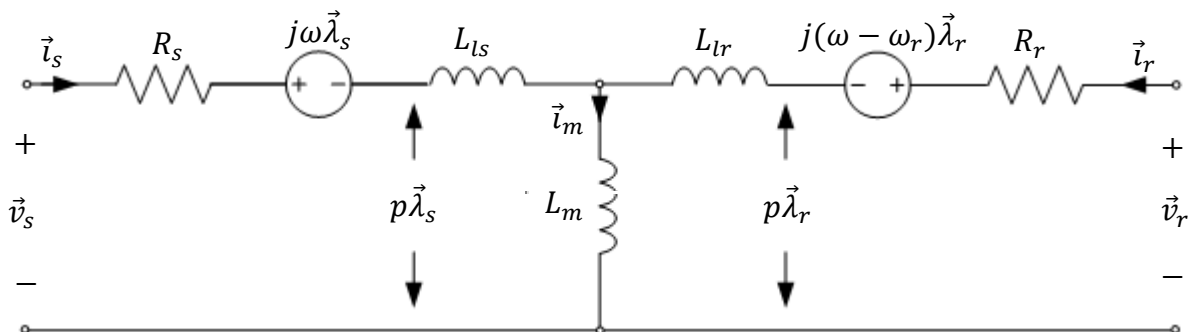


Fig. 2.5. Circuito equivalente de un motor de inducción utilizando un modelado de vectores espaciales.

Fuente: Elaboración propia.

Así, las ecuaciones de tensión y flujo quedan de la siguiente forma:

$$\begin{aligned}
 v_{ds} &= \left(R_s + L_s \cdot \frac{d}{dt} \right) \cdot i_{ds} + M \cdot \frac{di_{dr}}{dt} - \omega(L_s i_{qs} + M i_{qr}) \\
 v_{qs} &= \left(R_s + L_s \cdot \frac{d}{dt} \right) \cdot i_{qs} + M \cdot \frac{di_{qr}}{dt} - \omega(L_s i_{ds} + M i_{dr}) \\
 v_{xs} &= \left(R_s + L_s \cdot \frac{d}{dt} \right) \cdot i_{xs} \\
 v_{ys} &= \left(R_s + L_s \cdot \frac{d}{dt} \right) \cdot i_{ys} \\
 v_{0+s} &= \left(R_s + L_s \cdot \frac{d}{dt} \right) \cdot i_{0+s} \\
 v_{0-s} &= \left(R_s + L_s \cdot \frac{d}{dt} \right) \cdot i_{0-s} \\
 0 &= \left(R_r + L_r \cdot \frac{d}{dt} \right) \cdot i_{dr} + M \cdot \frac{di_{ds}}{dt} - (\omega - \omega_r) \cdot (L_r \cdot i_{qr} + M \cdot i_{qs}) \\
 0 &= \left(R_r + L_r \cdot \frac{d}{dt} \right) \cdot i_{qr} + M \cdot \frac{di_{qs}}{dt} - (\omega - \omega_r) \cdot (L_r \cdot i_{dr} - M \cdot i_{ds})
 \end{aligned} \tag{10}$$

donde M es igual a $3L_m$. Por otro lado, la ecuación del par electromagnético puede ser expresada de la siguiente forma:

$$T_e = P \cdot M \cdot (i_{qr} \cdot i_{ds} - i_{dr} \cdot i_{qs}) \tag{11}$$

2.2.3 Convertidores de Tensión

El control de la velocidad de las máquinas eléctricas va hoy en día unido a la electrónica de potencia. La justificación de esta necesidad reside en el hecho de que, en la mayoría de los casos, la fuente primaria de energía eléctrica presenta un formato en cuanto a sus valores de amplitud, frecuencia y número de fases que no es compatible con el requerido por la máquina, por lo que debe introducirse un elemento convertidor que realice las labores de transformación. Estos convertidores pueden ser de tensión o de corriente. Con la llegada de la topología de convertidores *back-to-back* se ha obtenido un mayor control de la potencia del sistema al desacoplar la parte de la máquina de la red a la que se conecta a través del bus de continua del *dc-link*. En la actualidad este tipo de estructura de convertidores es la más extendida tanto para sistemas trifásicos como

multifásicos. Dicha topología está formada por dos etapas, por lo general un rectificador no controlado y un inversor, acoplados eléctricamente a través de un bus de corriente continua. Normalmente estos convertidores suelen ser de dos niveles de tensión pero no existe limitación técnica para desarrollar convertidores con más niveles de tensión.

Existen diferentes formas de realizar el control de la conmutación de los convertidores. Se pueden destacar, por su popularidad, el método de onda triangular a través de una modulación por ancho de pulso sinusoidal basada en una onda portadora (SPWM son sus siglas en inglés) y la modulación por ancho de pulso basada en vectores espaciales (SV-PWM son sus siglas en inglés).

En esta sección se va a describir el principio de funcionamiento de los convertidores de dos niveles trifásicos basados en interruptores IGBT. Este tipo de convertidores pueden ser utilizados para sistemas multifásicos compuestos por k conjuntos de devanados trifásicos. En concreto, en la presente Tesis se van a utilizar para una máquina de inducción de seis fases asimétrica, compuesta por dos conjuntos trifásicos desfasados entre si 30° .

2.2.3.1 Convertidor de tensión de dos niveles

En la Fig. 2.6 se muestra un esquema del circuito de un convertidor de tensión trifásico de dos niveles de tensión. El convertidor está compuesto por seis interruptores, de S_1 a S_6 , con un diodo de libre circulación en anti-paralelo para cada interruptor. Los interruptores pueden ser IGBT o IGTC, dependiendo de la potencia y la tensión nominal del convertidor.

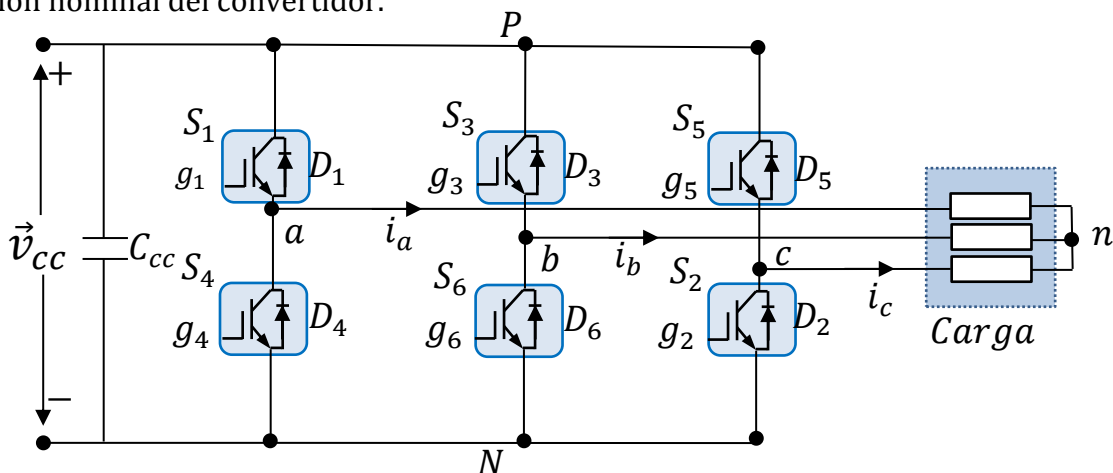


Fig. 2.6. Convertidor de dos niveles y tres fases.

Fuente: Elaboración propia.

Este tipo de convertidor ha sido bastante usado en la industria para distintas aplicaciones. Cuando el convertidor funciona transformando una tensión de continua fija a una tensión alterna trifásica, con una frecuencia y magnitud variable para una carga de corriente alterna, es denominado inversor. Si por el contrario el convertidor transforma una tensión alterna de amplitud y frecuencia constante en una tensión de continua variable para una carga de corriente continua, el convertidor es conocido comúnmente como rectificador. Cuando el convertidor opera como inversor o como rectificador, el flujo de potencia en el circuito puede ser bidireccional y la potencia puede fluir desde el lado de la corriente continua al de la alterna y viceversa.

A continuación se va a pasar a detallar la modulación por ancho de pulso (PWM por sus siglas en inglés) para un convertidor de dos niveles. Las técnicas de modulación son aplicables para los dos modos de funcionamiento del convertidor. En esta ocasión se va a utilizar el funcionamiento como inversor para describir esta técnica de modulación.

2.2.3.2 Modulación sinusoidal por ancho de pulso SPWM

El principio de funcionamiento de este método de modulación aparece resumido en la Fig. 2.7 y se fundamenta en la comparación de una onda portadora triangular v_{cr} con una onda de modulación trifásica sinusoidal v_{ma} , v_{mb} y v_{mc} . La frecuencia de la componente fundamental de la tensión de salida del convertidor puede ser controlado por la amplitud del índice de modulación:

$$m_a = \hat{V}_m / \hat{V}_{cr} \quad (12)$$

donde \hat{V}_m y \hat{V}_{cr} son los valores de pico de las ondas de modulación y de la portadora triangular, respectivamente. La amplitud del índice de modulación es usualmente ajustada mediante la variación de \hat{V}_m , mientras que el valor de pico de la onda portadora permanece constante \hat{V}_{cr} . El índice de frecuencia de modulación es definido por:

$$m_f = f_{cr} / f_m \quad (13)$$

donde f_m y f_{cr} son las frecuencias de la onda de modulación y de la onda portadora, respectivamente.

El funcionamiento de los interruptores del convertidor es determinado por la comparación de la onda trifásica de modulación con la señal triangular portadora. Cuando $v_{ma} > v_{cr}$ el interruptor S_1 de la fase a del inversor se cierra, mientras que el interruptor S_4 se abre, es decir los interruptores de una misma fase de un convertidor actúan de forma complementaria. La tensión resultante de salida del inversor v_{aN} , que es la tensión del terminal de la fase a con respecto al terminal negativo N de bus de corriente continua, es igual a la tensión del bus de corriente continua V_{dc} . Cuando $v_{ma} < v_{cr}$, el interruptor S_4 se cierra mientras que el interruptor S_1 se abre, asignando un valor nulo a la tensión v_{aN} . Así, la tensión v_{aN} tiene sólo dos niveles de tensión V_{dc} y 0. Para evitar que se produzca un cortocircuito durante la transición de la conmutación de los interruptores de una fase del inversor, es necesario implementar un tiempo muerto en la conmutación durante el que ambos interruptores estarán abiertos.

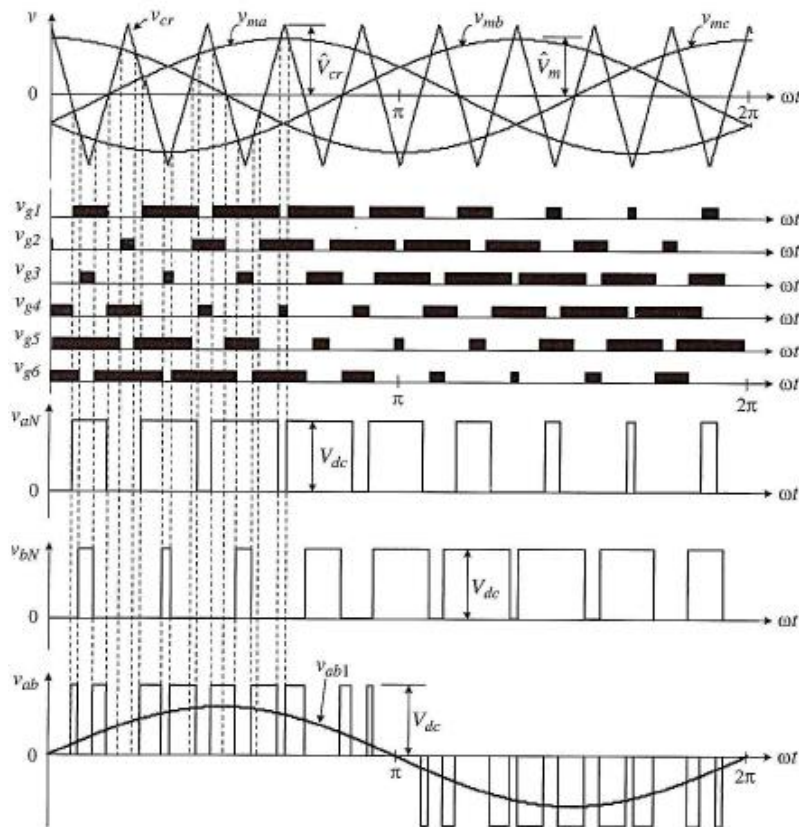


Fig. 2.7. Esquema de funcionamiento del método SPWM.

Fuente: Elaboración propia.

La tensión de línea del inversor v_{ab} se puede obtener como $v_{ab} = v_{aN} - v_{bN}$. La magnitud y la frecuencia de la componente fundamental de v_{ab} pueden ser independientemente controladas con m_a y con f_m . La frecuencia de conmutación de los interruptores de un inversor de dos niveles queda definida por la relación $f_{sw} = f_{cr} = f_m \cdot m_f$ [48].

Cuando la forma de onda portadora está sincronizada con la onda de modulación, es decir m_f es un entero, el esquema de modulación es conocido como PWM síncrono, mientras que cuando la frecuencia de la onda portadora es fijada de forma independiente a la frecuencia de la onda de modulación la técnica de modulación es conocida como PWM asíncrono. Esta última técnica de modulación presenta como características a destacar una frecuencia de conmutación fija y una fácil implementación con circuitos analógicos. Sin embargo, ésta podría generar armónicos no caracterizados, cuya frecuencia no es múltiplo de la frecuencia de la componente fundamental y por tanto son más difíciles de eliminar empleando filtros sintonizados. Por lo que un esquema de modulación síncrona podría resultar adecuado para la implementación con un procesador digital, facilitando la eliminación de los armónicos generados.

2.3 MÉTODOS DE CONTROL PARA ACCIONAMIENTOS ELÉCTRICOS MULTIFÁSICOS

En los últimos años, son varios los grupos de investigación que han centrado sus estudios en el desarrollo de nuevos métodos de control para accionamientos eléctricos multifásicos. La tendencia que se ha seguido en la mayoría de los casos es la adaptación de los métodos de control de sistemas convencionales a las características propias de los sistemas multifásicos, siendo el control orientado de campo y el control directo de par los métodos de regulación más empleados. Desde el punto de vista de los sistemas multifásicos se debe destacar la popularidad de los sistemas formados por máquinas de inducción de seis fases asimétricas o máquinas de inducción de cinco fases simétricas, ambas con devanados sinusoidalmente distribuidos en el estátor. Por lo que la mayoría de esfuerzos en la adaptación de los métodos de control convencionales han sido referidos a este tipo de sistemas. Sin embargo, también existen estudios para sistemas con máquinas de un número mayor de fases o con devanados concentrados que

permiten incrementar la producción de par [4,49-52]. En los siguientes apartados se describen los fundamentos de los métodos de control más extendidos para sistemas multifásicos.

2.3.1 Control Vectorial Orientado de Campo

El control vectorial orientado de campo (FOC son sus siglas en inglés) permite la regulación de la velocidad y del par en las máquinas de inducción. Tiene su origen en la década de los sesenta y es uno de los causantes de la eliminación de las máquinas de continua en las aplicaciones de velocidad variable. La esencia de esta técnica es desacoplar el control del flujo, ya sea del rotor, del estátor o del entrehierro, y controlar el par electromagnético de forma similar a lo que ocurre en las máquinas de continua. Si se utiliza como referencia de orientación el flujo rotórico, las corrientes del estátor pueden ser descompuestas en una componente productora de flujo, la cual genera flujo en el rotor λ_r , y una componente productora de par electromagnético T_e . Estas dos componentes pueden ser entonces controladas de forma independiente.

La orientación necesaria para este control, se consigue alineando el *eje-d* del sistema de referencia síncrono con el vector del flujo rotórico λ_r . La corriente i_{ds} del *eje-d* es la corriente productora de flujo, mientras que la corriente del *eje-q* es la encargada de la generación de par electromagnético. Habitualmente el valor de referencia de i_{ds} es establecido a su valor nominal (referencia de flujo constante e igual al máximo posible por debajo de la velocidad de sincronismo del accionamiento electromecánico), mientras que i_{qs} es controlada independientemente. Además, como las corrientes del estátor rotan en el espacio a la velocidad de sincronismo, estas corrientes i_{ds} e i_{qs} son corrientes DC en estado estacionario, lo que facilita su regulación.

Existen dos versiones principales del FOC, el Control Vectorial Directo Orientado con el Flujo del Rotor (DRFOC son sus siglas en inglés) [X] y el Control Vectorial Indirecto Orientado con el Flujo del Rotor (IRFOC son sus siglas en inglés) [X]. La diferencia entre ambas versiones se encuentra en la forma de determinar el ángulo del flujo del rotor θ_f para la orientación del campo. En el caso del DRFOC, dicho ángulo es medido mediante sensores de flujo insertados en el accionamiento electromecánico o estimado a partir de la medida directa de las tensiones y las corrientes, mientras que en

el IRFOC el ángulo del flujo del rotor se calcula a partir de la posición angular del rotor θ_r , integrada de ω_r y del ángulo de deslizamiento θ_{sl} impuesto para garantizar el desacople entre la componente de corriente de estator que regula el flujo y el par. Aunque ambos métodos comparten el mismo principio de funcionamiento, el IRFOC presenta una mayor robustez además de requerir un menor número de sensores, lo que ha hecho que sea la opción más popular de control vectorial. Las ventajas que presenta el IRFOC frente al DRFOC hacen que sea el esquema de control vectorial seleccionado para el desarrollo de la presente Tesis.

Su esquema de control se basa en dos bucles de control externos encargados de la regulación de la velocidad mecánica ω_m y del flujo del rotor λ_r , así como de una serie de bucles internos de control de corriente, cuyo número es función del número de fases de la máquina a controlar ($n - 1$). Para la regulación de las variables anteriores se emplean controladores proporcionales-integrales, conocidos comúnmente como controladores PI. Su empleo proporciona al sistema una cierta robustez ante la principal desventaja de este método de control: la necesidad de conocer los parámetros de la máquina para conseguir una correcta orientación. La salida de los bucles de corriente proporciona los valores de referencia de las tensiones en el sistema de referencia $d-q$. Para el control del convertidor, por lo general, estas tensiones se suelen transformar al sistema de referencia de fase, aplicándose posteriormente algún algoritmo de modulación por variación del ancho de pulso [52-91].

El RFOC es la estrategia de control más extendida en el control de máquinas multifásicas. La versión multifásica presenta el mismo esquema de control que la versión convencional trifásica, sólo que el número de controladores de corriente necesarios aumenta con el número de fases. Las referencias de estos nuevos controladores pueden ser establecidas a partir de ciertos criterios de control, satisfaciéndose así las necesidades requeridas en cada caso. En la Fig. 2.8 se muestra un esquema de control vectorial IRFOC en el sistema de referencia dq para una máquina de seis fases asimétrica de devanado distribuido. En dicho esquema aparecen dos controladores PI encargados de la regulación de las corrientes del plano complementario xy . Los valores de referencias de estas dos componentes se establecen con valor nulo en este tipo de máquinas, ya que dichas componentes se cancelan no

involucrando al rotor y únicamente generando pérdidas en el cobre del estátor. Excepcionalmente, en el caso de máquinas multifásicas con devanados concentrados y número de fases impar, existe la posibilidad de producir par electromagnético a partir de las componentes correspondientes a los planos complementarios [4,15,49-51]. Los grados de libertad extra de las máquinas multifásicas son utilizados para producir un flujo magnético casi rectangular en el entrehierro, mejorando la utilización del hierro y aumentando así la densidad de par producido [15].

Otros aspectos atacados con el control vectorial para máquinas multifásicas gracias a estos grados de libertad extra son: la gestión del funcionamiento post-falta [43-44,92-99], el balanceo de la tensión del dc-link en el caso de topologías con varios convertidores conectados en serie [47,100], el control de micro-redes [5] o una mejor disipación de la energía en la frenada [6].

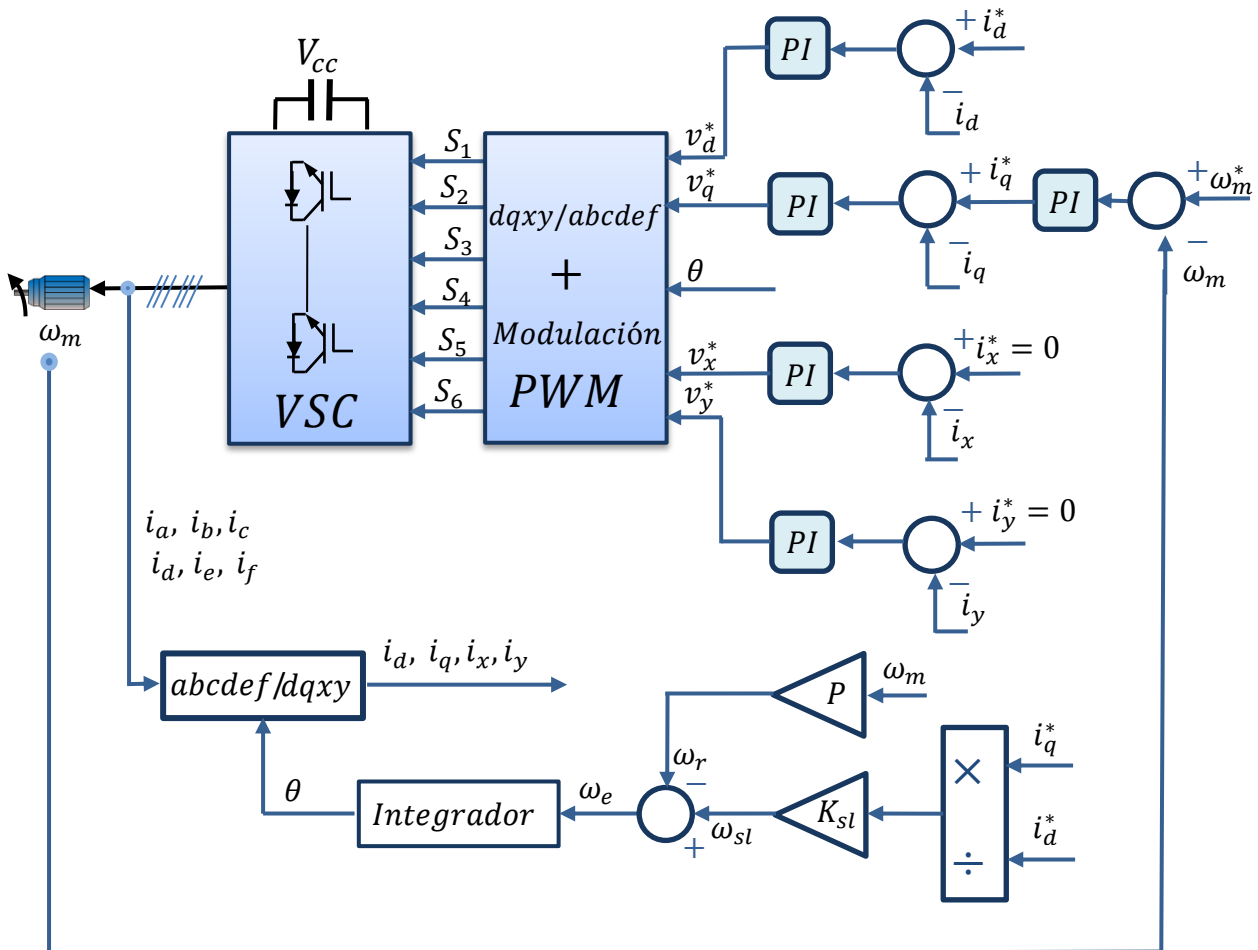


Fig. 2.8. Esquema de control vectorial IRFOC aplicado a una máquina multifásica de seis fases con devanado distribuido.

Fuente: Realización propia.

2.3.2 Control Predictivo

Una alternativa a los controladores internos de corriente en el RFOC es el control predictivo (MPC son sus siglas en inglés). Se trata de una técnica desarrollada en los setenta que recientemente se ha empezado a utilizar para el control de accionamientos eléctricos convencionales o multifásicos. Las ventajas que posee su arquitectura se adaptan a las necesidades de este tipo de aplicaciones, destacando su simplicidad conceptual y la flexibilidad de sus esquemas para adaptarse a sistemas en los que se precisan restricciones muy particulares. No obstante, su implementación exige un coste computacional superior a la requerida por otros métodos tradicionales, y su rendimiento posee gran dependencia con la bondad del modelo utilizado. Este último punto exige un conocimiento exacto de todos los parámetros que se emplean para modelar el sistema controlado. Existen diferentes esquemas de control predictivo [101], pero son los esquemas de control basados en un modelo predictivo (MBPC por sus siglas en inglés) los que mejor se adaptan al control de los accionamientos eléctricos. Esta técnica de control predictivo presenta una gran flexibilidad a la hora de establecer los objetivos del control mediante la definición de una función objetivo. La Fig. 2.9 muestra un esquema de control de corrientes para una máquina de seis fases basado en un modelo predictivo.

Desde el punto de vista del control de los accionamientos eléctricos, éste se plantea como un problema en el que se requiere una acción de control que produzca la respuesta más próxima a la deseada [102]. Para solucionar dicho problema se dispone de un número finito de acciones de control que consisten en los distintos estados de conmutación disponibles. Si se utiliza un número finito de veces el modelo predictivo, en conjunto con las finitas acciones del convertidor de potencia, es posible generar una estimación de las posibles salidas del sistema. Una vez realizadas estas predicciones, el control se reduce a un problema de optimización de la función de coste con el conjunto de acciones de control posibles en el que, como resultado, el vector de tensión óptimo es aplicado en el siguiente periodo de conmutación. Además, el uso de una función de coste permite definir criterios de control fundamentales (seguimiento de los valores de referencia de corrientes, flujo o par) y complementarios (frecuencia de conmutación, protección ante sobrecorrientes o reducción de la tensión de modo común). En

resumen, el MBPC requiere un elevado coste computacional y un buen ajuste de los parámetros de la máquina cuando se utiliza en aplicaciones de velocidad variable para presentar unas prestaciones satisfactorias. Esta estrategia de control MBPC se ha implementado exitosamente en accionamientos convencionales para control de corriente [103] y de velocidad [104-108], presentando si se compara con otros esquemas tradicionales una respuesta más rápida y un buen seguimiento de la referencia, con una frecuencia de conmutación variable. Si se profundiza más en el control predictivo aplicado a máquinas eléctricas, el control predictivo basado en un conjunto finito de posibles soluciones (FCS-MPC por sus siglas en inglés) es la opción de control predictivo más popular, ya que utiliza un conjunto finito de estados del convertidor o convertidores, lo que reduce su coste computacional. Sin embargo, para las máquinas multifásicas el número de estados posibles del convertidor aumenta exponencialmente con el número de fases. Por ejemplo, en el caso de un convertidor de cinco fases y dos niveles existen 32 estados, mientras que un convertidor trifásico de dos niveles sólo dispone de 8. Además, la complejidad de la función objetivo también aumenta al ser necesario minimizar el error de corriente de todas las componentes, existiendo en este caso $(n - 1)$ componentes.

A pesar de estos inconvenientes, la implementación del MPC ha sido validada para una máquina asimétrica de seis fases en [24-25], utilizando un criterio de búsqueda pseudo-óptimo que permite reducir el conjunto de vectores de tensión posibles y, consecuentemente, el coste computacional. El vector de tensión de salida que se aplica no es necesariamente el óptimo ya que no todos los vectores de salida están incluidos entre los vectores del conjunto reducido (sólo 13 de los 64 estados del convertidor son utilizados). Otros métodos de control predictivo con el mismo objetivo de reducir el coste computacional y minimizar la generación de armónicos han sido validados recientemente. Por ejemplo, un método denominado control predictivo de búsqueda restringida (RSPC son sus siglas en inglés) que utiliza un número precalculado de estados posibles para cada periodo de muestreo se presentó en [26], lo que permite reducir el coste computacional de su implementación.

Otras estrategias de control predictivo se han planteado con idea de reducir los armónicos que se generan. Así, en [27] se combina el vector de tensión aplicado con un

vector nulo durante el periodo de control, la estrategia de control resultante se define como control predictivo de un solo paso de modulación (OSPC por sus siglas en inglés). Esta estrategia de control utiliza el mismo número de vectores de tensión que [24-25]. Con el mismo fin de reducir la generación de armónicos se presenta en [28-29] una modulación por anchura de pulso combinada con un control predictivo de corriente, que asegura una tensión de salida sinusoidal, impone el funcionamiento en la región lineal de modulación y, a su vez, elimina la posibilidad de sobre-modulación.

Estas técnicas de MPC también se han extendido a máquinas de cinco fases. En [30] se presenta una estrategia de control de corriente predictivo para una máquina de inducción de cinco fases que permite reducir la tensión de modo común. Por otro lado, en [31] se analizan comparativamente en máquinas de 5 fases el comportamiento del sistema regulado en corriente mediante controladores PI complementado con una modulación por anchura de pulsos y un controlador de tipo MPC, observándose la mejor respuesta dinámica del controlador predictivo frente a las mejores prestaciones en régimen estacionario que ofrece el método basado en PI-PWM.

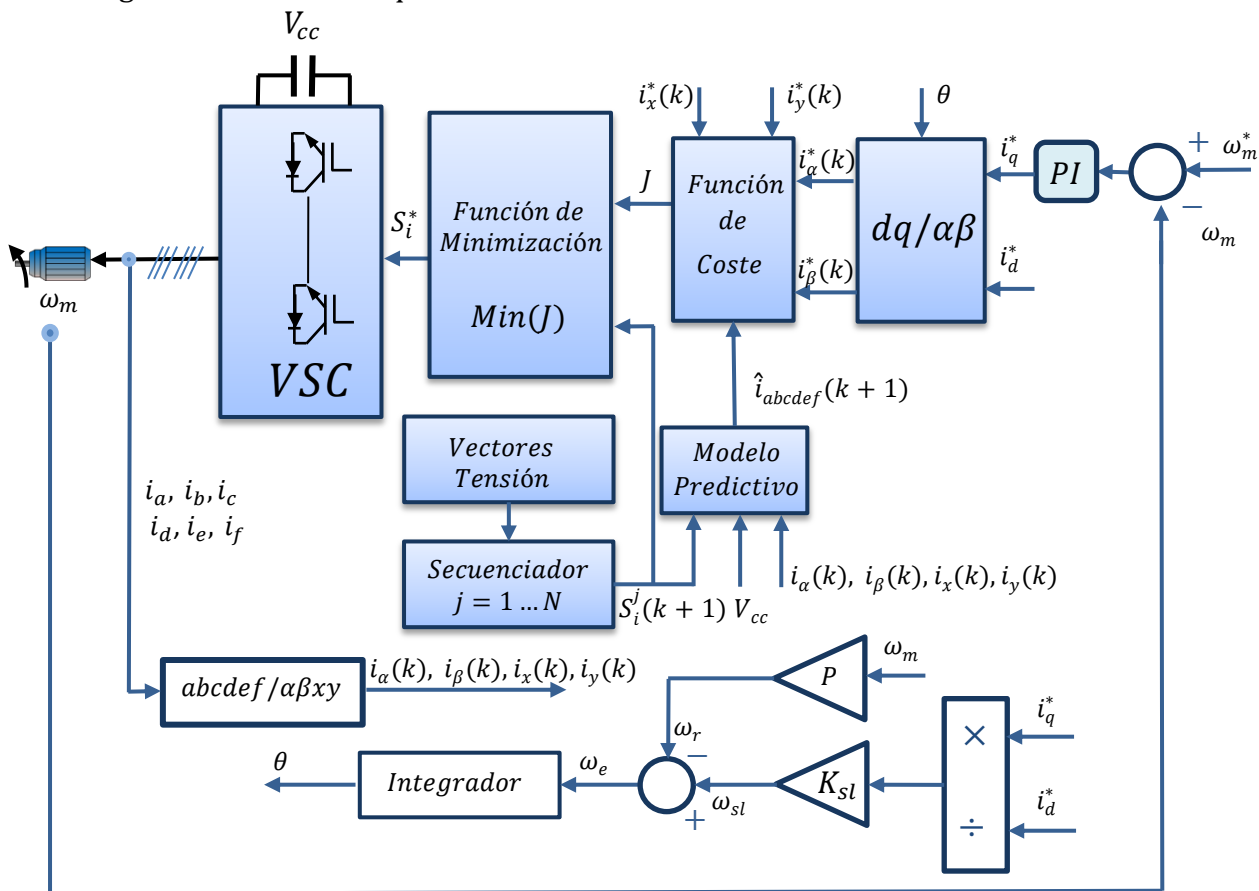


Fig. 2.9. Esquema de control predictivo de corrientes para una máquina de seis fases con devanado distribuido.

Fuente: Elaboración propia.

2.3.3 Control Directo de Par

El control directo de par, en inglés *direct torque control (DTC)*, es una técnica de control muy extendida para el control del par eléctrico tanto de motores de inducción como de motores síncronos (imanes permanentes o de reluctancia). Se presenta como alternativa real al control orientado de campo (FOC) en accionamientos convencionales de tipo monofásico o trifásico. Sus orígenes se remontan a mediados de los ochenta, cuando parecía que se producía la estandarización del control orientado de campo surgieron los estudios innovadores de Depenbrock [109] y Takahashi y Noguchi [110]. El DTC se caracteriza por la ausencia de reguladores PI, de transformaciones de sistemas de coordenadas, de reguladores de corrientes y de modulación por ancho de pulso. En la Fig. 2.10 se muestra un esquema de control directo de par para una máquina de seis fases donde se puede apreciar las características anteriormente mencionadas. La principal desventaja del DTC es el tiempo de retraso asociado con el procesamiento de los datos que se refleja en un rizado adicional en el par y el flujo magnético. Este rizado puede suponer una parte significativa del rizado total si las bandas de histéresis que se utilizan para el control del par y del flujo son comparables a la máxima variación de estas variables en un periodo de muestreo. Las técnicas de regulación de convertidores más utilizadas en el control directo de campo son: la modulación por vector de espacio, *space vector modulation (SVM)* y las tablas de conmutación.

El DTC es una estructura de control variable de relativa sencillez, rápida respuesta y tolerancia a la variación de los parámetros, proporcionando un control directo del flujo del estátor y del par electromagnético gracias a la selección del estado óptimo de conmutación del inversor para cada periodo de tiempo de control. Sus prestaciones, en principio, parece que deberían mejorar en el caso de las máquinas multifásicas, ya que se dispone de un mayor número de vectores de tensión lo que permite una mayor flexibilidad en la optimización del estado del inversor y una mayor precisión en el control del flujo de estátor y del par. Sin embargo, este mayor número de estados de conmutación se traduce en la necesidad de la utilización de un criterio más elaborado y complejo de control. Es decir, el principio fundamental del DTC es controlar solamente dos variables, el par eléctrico y el flujo del estator, usando controladores de

histéresis. Este principio fundamental se ajusta perfectamente al control de las máquinas convencionales donde sólo existen dos corrientes independientes. Sin embargo, para el caso de las máquinas multifásicas, donde el número de corrientes independientes es de $(n - 1)$, la aplicación de un único vector de tensión en cada periodo de muestreo permite regular el par eléctrico y el flujo estatórico pero no evita la aparición de corrientes no productoras de par o flujo, lo que se traduce en una baja eficiencia del sistema. Es, por tanto, necesario utilizar en el caso multifásico unas tablas de conmutación óptimas (ST-DTC son sus siglas en inglés) o utilizar nuevos métodos de conmutación que permitan mejorar la eficiencia del sistema.

Esta mayor complejidad ha provocado que aún no se haya extendido el DTC para sistemas con más de seis fases, aunque se han realizado algunos avances mediante la aplicación del ST-DTC o el desarrollo de nuevas tablas de conmutación para máquinas de inducción de cinco fases y máquinas seis fases asimétricas que permiten reducir las tensiones de los planos no productores de par eléctrico [35-38]. En [111] los autores introducen un esquema de control directo de flujo unificado adecuado para diferentes motores de corriente alterna, como son los de inducción, los síncronos de reluctancia y los síncronos de imanes permanentes, donde se incluyen los de montaje interior o superficial. El controlador propuesto opera en coordenadas del flujo estatórico: la amplitud del flujo es directamente controlada por la componente directa de la tensión, mientras que el par es regulado por la componente de cuadratura. El control de flujo directo unificado es especialmente interesante cuando se requiere un debilitamiento del flujo magnético para garantizar la máxima producción de par en condiciones de corriente y tensión limitadas.

Para mejorar la eficiencia del DTC, en [38] se propone un controlador de búsqueda de flujo, en inglés *flux search controller* para el caso de una máquina de seis fases. La estrategia de control presentada es de fácil implementación y está basada en un descenso adaptativo del flujo magnético del motor, ofreciendo finalmente una respuesta rápida. Con su implementación se consigue una importante mejora en la reducción de las pérdidas en el núcleo, así como de las pérdidas debidas a los armónicos.

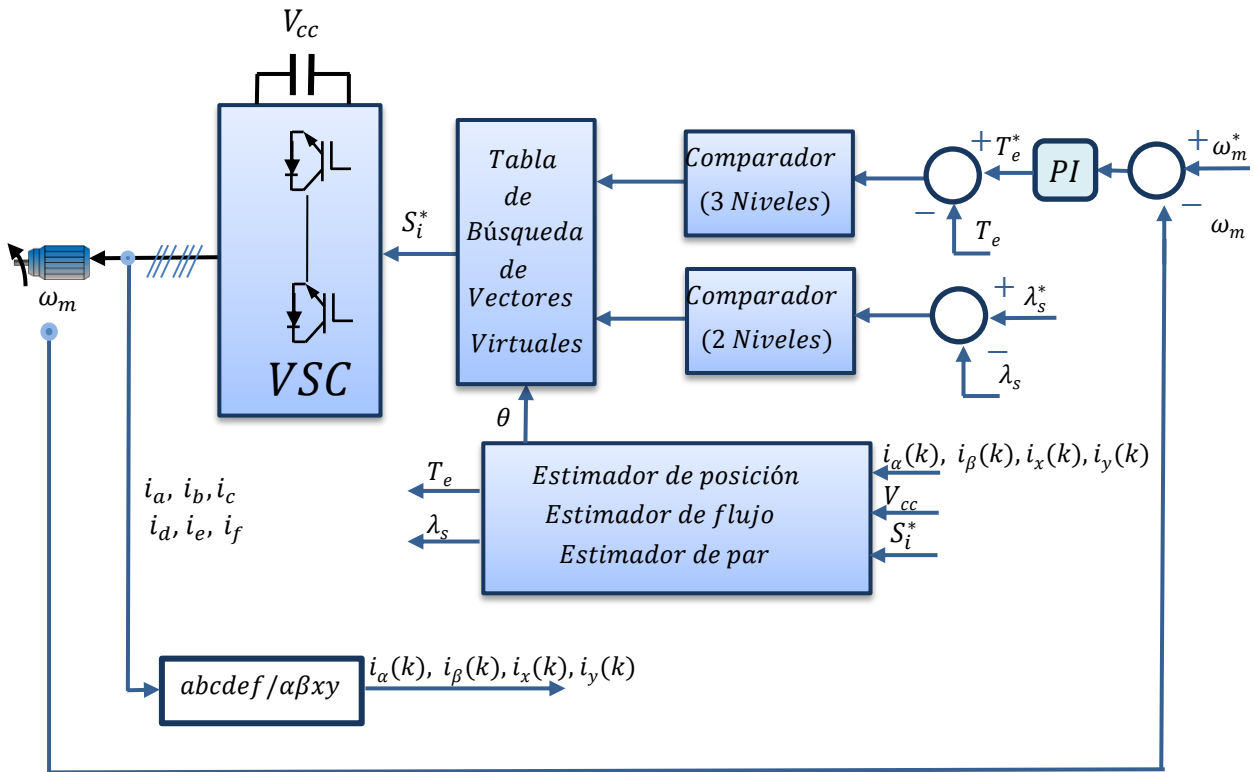


Fig. 2.10. Esquema del control directo de par de una máquina de seis fases con devanado distribuido.

Fuente: Elaboración propia.

2.4 TOLERANCIA AL FALLO EN ACCIONAMIENTOS ELECTRICOS MULTIFÁSICOS

Para que los accionamientos eléctricos resulten una solución competitiva las prestaciones que se les exigen son cada vez mayores. En los últimos años, la mejora de la fiabilidad de estos sistemas ha sido uno de los principales temas de investigación dentro del campo de los accionamientos eléctricos [112]. Relacionada con la fiabilidad se encuentra la tolerancia al fallo, que hace referencia a la capacidad de seguir operando adecuadamente cuando se dan unas condiciones de funcionamiento anormales. En el caso de los accionamientos eléctricos convencionales el funcionamiento post-falta sólo es posible si se dispone de un equipamiento extra o una cierta redundancia del mismo. Sin embargo, en los accionamientos eléctricos multifásicos la tolerancia al fallo puede ser proporcionada sin la utilización de un *hardware* extra. Es decir, la tolerancia al fallo es obtenida mediante una reconfiguración del *software* y una adecuada estrategia de control post-falta, que son posibles gracias a los grados de libertad extra que poseen los sistemas multifásicos. Desde el punto de vista de la seguridad, esta capacidad inherente

de funcionamiento post-falta de los accionamientos multifásicos es apreciada especialmente en aplicaciones aeroespaciales y de tracción, donde la fiabilidad es un aspecto fundamental. Por otro lado, también existen aplicaciones donde el funcionamiento post-falta proporciona resulta una ventaja económica, como en el caso de los parques eólicos *offshore* donde el mantenimiento correctivo puede demorarse en función de las condiciones meteorológicas [47].

La gestión de una falta en un accionamiento eléctrico está compuesta principalmente por tres etapas: detección de la falta (FD por sus siglas en inglés), aislamiento de la falta (FI por sus siglas en inglés) e implementación de un control post-falta (FTC por sus siglas en inglés). Tanto las técnicas de detección como las de aislamiento de faltas han sido desarrolladas basadas en las características específicas del sistema en cuestión. Por tanto, no resulta difícil encontrar en la literatura métodos que contengan tanto la detección como el aislamiento de la falta. Una vez que la falta ha sido detectada y aislada es necesario implementar una adecuada estrategia de control post-falta que permita garantizar el correcto seguimiento de los valores de referencia, así como salvaguardar la salud del resto del sistema.

Generalmente se habla de la tolerancia al fallo de las máquinas multifásicas. Sin embargo, el término es amplio ya que la falta puede producirse en cualquiera de los elementos que conforman el sistema. Las faltas pueden darse en la máquina, en el convertidor o en las líneas que lo unen y puede tratarse de un fallo de cortocircuito o un fallo de circuito abierto. La Fig. 2.11 muestra un esquema de un sistema multifásico compuesto por una máquina de cinco fases y un convertidor de cinco fases dos niveles donde se indican los diferentes tipos de faltas. No obstante, la mayor parte de los fallos se producen en la parte asociada a la electrónica de potencia, es decir, en el convertidor, siendo la mayoría de las veces impredecibles [113]. Por lo tanto, en aquellos sistemas donde un control post-falta sea necesario se deberá implementar también un método de detección de fallos para asegurar su correcto funcionamiento. En principio, las técnicas de detección ya conocidas de los sistemas trifásicos convencionales son aplicables para los sistemas multifásicos. Es posible, sin embargo, utilizar los grados de libertad extra para diseñar nuevos métodos de detección de fallos. Así, por ejemplo, las componentes del plano secundario que se obtienen tras la descomposición del espacio vectorial

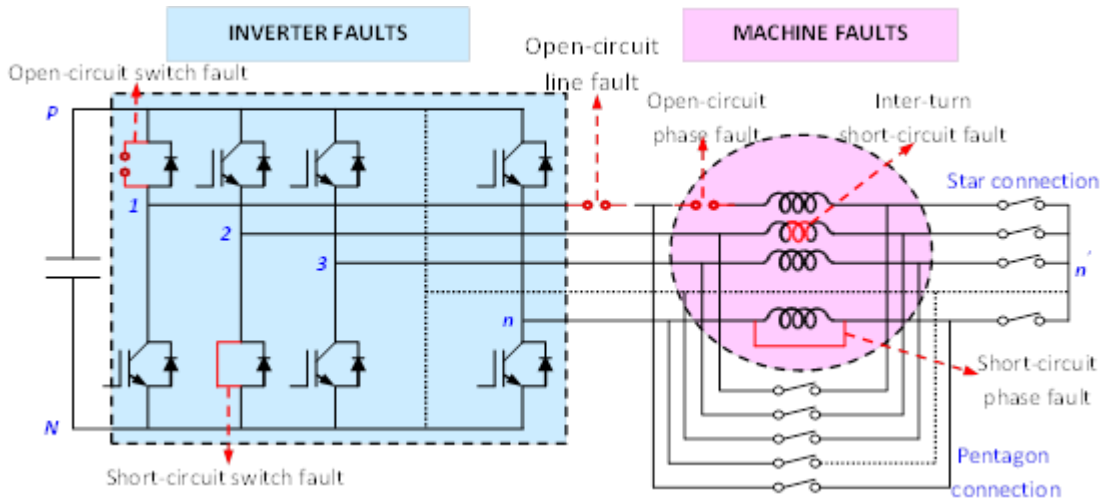


Fig. 2.11. Esquema de un sistema multifásico donde se representan diferentes tipos de fallos.

Fuente: Elaboración propia.

permiten detectar el fallo y localizar la fase afectada [113-115]. Se puede concluir de lo expuesto anteriormente que la disponibilidad de estos grados de libertad extra resulta fundamental a la hora de disponer de un sistema con capacidad de operar tras el fallo.

Para completar esta sección dedicada a la tolerancia al fallo de los accionamientos eléctricos se van a describir de una forma más específica los tipos de fallos, así como las estrategias de actuación post-fallo existentes en la literatura actual.

2.4.1 Clasificación de las Fallos en Sistemas Multifásicos

En este apartado se realiza una clasificación y una descripción de los principales tipos de fallos que se pueden producir en un accionamiento eléctrico. Atendiendo a su localización, éstas pueden clasificarse en:

- Fallos en la máquina eléctrica.
- Fallos en los sensores.
- Fallos en los convertidores de potencia.

2.4.1.1 Fallos en la máquina eléctrica

Las fallos en las máquinas eléctricas pueden producirse por problemas eléctricos o mecánicos y pueden clasificarse según su localización en la máquina y según el tipo de fallo:

1. Faltas en el estátor por:
 - a. Circuito abierto en una o más de las fases del devanado.
 - b. Cortocircuito en una o más de las fases del devanado.
2. Faltas en el rotor por:
 - a. Cortocircuito en el bobinado del rotor.
 - b. Rotura de las barras del rotor.
 - c. Grietas en el rotor.
3. Excentricidades o irregularidades en el entrehierro:
 - a. Estáticas.
 - b. Dinámicas.
4. Faltas en los cojinetes.
5. Desviaciones en el eje.

Tal y como se muestra en [116-118], las faltas más comunes en las máquinas eléctricas son las debidas a fallos en los cojinetes, fallos en los devanados del estátor, rotura de las barras del rotor, fallos en el eje y excentricidades en el entrehierro. Este tipo de faltas pueden producir un cierto desbalanceo en las corrientes y en las tensiones del estátor, la inyección de armónicos de corrientes, la presencia de rizado en el par y la reducción del valor fundamental de éste, la presencia de vibraciones, sobrecalentamiento, ruido en la máquina y, por lo general, la reducción de la eficiencia de la misma [119-120]. Estas condiciones anormales de funcionamiento han sido consideradas e investigadas para poder detectar y determinar cuándo se ha producido una falta en la máquina. En la actualidad existen diferentes métodos de diagnóstico basados en la monitorización de algunas de las variables relacionadas con el campo electromagnético de la máquina en cuestión, como son la temperatura, la frecuencia de emisión, la vibración, el ruido y la corriente [119, 121].

2.4.1.1.1 Faltas en el estátor

Las faltas en el estátor son debidas generalmente a daños mecánicos en las conexiones causadas por problemas de aislamiento. Estos problemas de aislamiento pueden tener su origen en: unas características constructivas de las máquinas no adecuadas (laminación defectuosa del núcleo o fugas en el sistema de refrigeración), unas condiciones de operación eléctricas anómalas (altas temperaturas en el estátor,

descargas eléctricas, sobre-tensión o desequilibrio en las tensiones del estátor) y unas condiciones ambientales agresivas (suciedad o humedad excesiva) [119-120,122]. Se originan fallos en el estátor que se pueden traducir en cortocircuitos en las bobinas [122] o en las fases de los devanados del estátor [41,110-111], o incluso en fallos de fase abierta en una o más fases [92-123].

En el caso de las máquinas multifásicas los métodos para detectar las faltas por fase abierta se basan normalmente en el análisis de las componentes de corriente x - y . Dicho análisis consiste en la generación de unos índices basados en las trayectorias que siguen estas corrientes antes y después de la falta, tratando de determinar, además de la existencia de la falta, la localización de la misma [114-115,122]. Por otro lado, la detección de una falta por cortocircuito en una de las fases del estátor se puede hacer mediante el seguimiento de la componente axial del flujo [124] o a través de técnicas de análisis que permitan detectar el desbalanceo que se produce en las corrientes tras la falta [125].

2.4.1.1.2 Faltas en el rotor

Las faltas en el rotor tienen dos naturalezas bien diferenciadas: faltas eléctricas por la existencia de un cortocircuito en el rotor o faltas mecánicas por la rotura de las barras o anillos del rotor. Este tipo de faltas son causadas generalmente por fatiga térmica, electromagnética o mecánica debidas al funcionamiento del sistema bajo ciertas condiciones anormales [119-120].

2.4.1.1.3 Excentricidades o irregularidades en el entrehierro

Las excentricidades o irregularidades en el entrehierro son causadas por errores de fabricación o construcción y pueden causar desequilibrio en las componentes radiales o generar regiones de contacto entre el estátor y el rotor [119]. La excentricidad puede clasificarse según el carácter de la misma. Existen excentricidades estáticas, donde la posición de la irregularidad en el entrehierro es fija, o excentricidades dinámicas, en las que la posición del centro del rotor no está alineada con la posición del centro de rotación y la localización de la irregularidad varía. Los métodos de detección de excentricidades están basados la mayoría de ellos en el análisis de las corrientes de fase y de las vibraciones de la máquina [119, 126-127].

2.4.1.1.4 Faltas en los cojinetes

Los cojinetes pueden resultar dañados debido a errores de montaje, quedando estos desalineados o forzados. Esto puede traducirse en vibraciones en la máquina que pueden ser detectadas mediante el análisis de las corrientes de fase [126].

2.4.1.1.5 Desviaciones en el eje

Las faltas debidas a desviaciones en el eje son similares a las originadas por las excentricidades dinámicas [119] y son causadas principalmente por desequilibrio en la fuerza o en la carga, originando vibraciones en las máquinas y otro tipo de faltas [120].

2.4.1.2 Faltas en los sensores

Hoy en día se utilizan sensores de medida de velocidad, de tensión del *dc-link* y de corriente para el control y protección de los accionamientos eléctricos. El número de sensores necesarios es función del número de fases del sistema de control y del método de control implementado. El fallo de uno de los sensores puede derivar en la disminución del rendimiento del sistema o en el fallo completo del mismo [128-131]. El fallo en los sensores se ha analizado principalmente para sistemas trifásicos, aunque recientemente se han realizado estudios para sistemas multifásicos [132-134]. Estos estudios tratan por lo general la existencia de un único fallo en los sensores ya que la probabilidad de que se produzcan dos fallos al mismo tiempo es pequeña [135]. Existen dos tendencias a la hora de proceder tras el fallo de uno de los sensores. La primera de las soluciones es variar el esquema de control, pasándose de una estrategia de control en bucle cerrado a una estrategia de control en bucle abierto [136-141] y reduciéndose las prestaciones dinámicas del sistema. La segunda opción pasa por implementar una serie de observadores independientes que permitan mantener un esquema de control en bucle cerrado [128,138].

Por ejemplo, cuando un sensor de tensión falla, se produce un error en la medida de tensión obtenida. La precisión en la medida de la tensión es especialmente importante en los vehículos eléctricos donde la tensión del *dc-link* varía constantemente y necesita ser medida con exactitud [142]. En [128] se presenta un método que permite estimar la tensión del *dc-link* a partir del índice de modulación y de la estimación de las

tensiones de fase, no existiendo además limitación técnica que permita extender el método a sistemas multifásicos.

Los fallos en los sensores de corriente se encuentran entre las faltas más críticas de los accionamientos eléctricos, debido a que la mayoría de esquemas de control en bucle cerrado están basados en la medida de corriente. Por tanto, un error en la medida de las corrientes puede originar una demanda instantánea de potencia, generando estrés eléctrico en el sistema. Los métodos de detección de faltas en los sensores de corriente están basados comúnmente en la estimación de los valores de corriente esperados, en la implementación de observadores o en la utilización de filtros de Kalman [128, 131, 143-147].

Los fallos en los sensores de velocidad pueden resultar igual de perjudiciales que los ocurridos en los de corriente, pues normalmente afectan al esquema de control en bucle cerrado, pudiendo generar una demanda de potencia que dañe al sistema [128]. En el caso de los sistemas multifásicos, el funcionamiento del sistema sin sensor de velocidad ha sido validado para una máquina de cinco fases en [132] en funcionamiento sano y en situación de post-falta por fase abierta en [134], donde la estimación de la velocidad se ha realizado a partir de un modelo adaptativo.

2.4.1.3 Faltas en los convertidores

Las faltas en los convertidores se encuentran entre las faltas más comunes e impredecibles de los accionamientos eléctricos [113]. Este tipo de faltas son debidas principalmente a fallos en los semiconductores del convertidor. Las faltas en los convertidores pueden clasificarse de la siguiente forma:

1. Falta por cortocircuito en uno de los interruptores.
2. Falta por fase abierta en uno de los interruptores.
3. Falta por cortocircuito en una de las fases.
4. Falta por fase abierta en una de las fases.
5. Falta por fase abierta en una de las líneas.

Este tipo de faltas puede conducir a la pérdida de una de las fases del convertidor o a la pérdida del control específico de la misma. Así que como resultado de la falta, es posible que la configuración del accionamiento eléctrico varíe y que el sistema post-falta

pueda ser considerado como un sistema diferente al sistema original [148]. En trabajos previos se ha mostrado que la redundancia de fases de los accionamientos multifásicos permite mantener el funcionamiento post-falta, dependiendo de la configuración eléctrica del sistema sin la necesidad de un equipamiento extra. Estos grados de libertad extra permiten que se pueda proporcionar una mayor tolerancia al fallo si se compara con el caso de los accionamientos eléctricos convencionales.

Dependiendo del tipo de falta y de la topología del accionamiento eléctrico, distintas estrategias de control post-falta y configuraciones de la máquina pueden ser adoptadas para asegurar el funcionamiento post-falta del sistema. Para proporcionar una mayor tolerancia al fallo en [93] se añaden unos semiconductores en cada una de las fases del devanado, para aislar físicamente la fase dañada (por ejemplo cambiando una falta de cortocircuito en una falta de fase abierta) y reducir así el rizado del par de salida proporcionado por las fases sanas. Como resultado, la máquina eléctrica es capaz de manejar diferentes tipos de faltas pero a expensas de un equipamiento electrónico adicional. Se debe tener en cuenta que en el caso de falta por cortocircuito, además de implementar una estrategia de control post-falta como en el caso de los fallos por circuito abierto, es fundamental que la máquina se haya diseñado con unas inductancias suficientemente altas como para que las corrientes del cortocircuito seas limitadas. En caso contrario no existe tolerancia al fallo ni estrategia post-falta posible. En [149] las faltas de cortocircuito son manejadas en un accionamiento de cinco fases controlando las cuatro fases sanas, a expensas de un mayor rizado del par de salida y unas mayores pérdidas en el estátor. En el caso de las máquinas de doble devanado trifásico diferentes configuraciones del conexionado del devanado han sido analizados para una falta de cortocircuito de fase [42], evaluando el efecto de los armónicos obtenidos en las pérdidas y en el par obtenido y analizando las prestaciones del sistema ante diferentes condiciones de funcionamiento.

Una aproximación similar se ha seguido en el caso de las faltas de fase abierta o línea abierta, donde diferentes topologías o configuraciones del devanado han sido consideradas. Por ejemplo, en [150] se diseña una máquina de seis fases para controlar independientemente las fases de cada uno de los devanados trifásicas que la constituyen. Esta máquina es además sometida a diferentes condiciones de falta para

analizar su fiabilidad. En [97] se comparan las prestaciones de una máquina de cinco fases empleando dos configuraciones del devanado distinta (conexiones en estrella y pentagonal) y utilizando el tercer armónico, para aumentar el par y reducir las pérdidas cuando se produce la falta. Se demuestra que la conexión pentagonal presenta mejores prestaciones al proporcionar mayor par con menor rizado y menores pérdidas comparadas con la conexión convencional en estrella.

2.4.2 Estrategias de Actuación en Control Post-falta

Para poder garantizar el correcto funcionamiento del sistema tras la falta es necesario tomar una serie de medidas de actuación que permitan salvaguardar la integridad del sistema y garantizar el correcto seguimiento de las variables de referencias. Es necesario para cumplir con tales objetivos establecer unos nuevos límites y valores de referencia de corriente, limitar el rango de funcionamiento del sistema, así como reconfigurar su modelo y su esquema de control pre-falta. Estas medidas de actuación varían en función del sistema y del tipo de falta. Aunque los dos tipos de fallos eléctricos más comunes en los accionamientos eléctricos son la falta por cortocircuito y la falta por circuito abierto, la situación de funcionamiento post-falta más estudiada en los últimos años es la debida a un fallo por circuito abierto (OCF por sus siglas en inglés), por lo que en la presente sección se van a detallar las acciones de actuación post-falta expuestos anteriormente para este tipo de falta.

2.4.2.1 Límites de corriente en OCF

El funcionamiento post-falta en los accionamientos eléctricos multifásicos es posible sólo bajo ciertos límites de operación, ya que se debe salvaguardar la integridad de la parte sana del mismo. Cuando el sistema opera en situación pre-falta las corrientes del estátor en régimen estacionario tienen el mismo valor eficaz (*rms* por sus siglas en inglés) y su límite está definido por el valor nominal de la máquina. Sin embargo, cuando se produce una falta que conlleva la pérdida de una o varias fases puede aparecer heterogeneidad en la forma de las corrientes y en el valor eficaz de las mismas, quedando además sin definir el valor límite que éstas pueden alcanzar. Resulta necesario, por lo tanto, establecer el valor máximo permitido de las corrientes en situación de post-falta. Si no se establece límite alguno, el par nominal pre-falta podría

alcanzarse tras el fallo. No obstante, al ser el número de fases menor y encontrarse distribuidas de forma asimétrica, se podría superar el valor nominal de las corrientes con el consiguiente riesgo para la integridad del sistema. Por lo tanto, si no se limita el valor máximo de las corrientes se podría dañar el variador al someter a la máquina a un excesivo estrés térmico o al superar los valores nominales de corriente de los semiconductores del convertidor. En la literatura actual existen diferentes criterios a la hora de establecer los límites de las corrientes en post-falta. El primero de ellos consiste en establecer el valor máximo eficaz admisible de las corrientes de fase en el mismo que en el funcionamiento normal del sistema (*límite 1* de aquí en adelante) [43,94]. La aplicación de este criterio permite salvaguardar la salud del sistema, pero conlleva una reducción del par o la potencia con la que el accionamiento es capaz de operar. El segundo criterio permite que el valor eficaz nominal de las corrientes post-falta supere el valor nominal pre-falta imponiendo, sin embargo, que las pérdidas en el cobre sean las mismas en ambas situaciones (*límite 2* de aquí en adelante) [123,151]. Por lo tanto, no se puede garantizar que el límite térmico de la máquina no sea superado, resultando un criterio menos conservador que el primero. La superación o no de dicho límite se ve altamente influenciada por el diseño de la máquina. La adopción de un criterio u otro se hará en función de las necesidades de la aplicación en cuestión y de las características del sistema.

2.4.2.2 Referencias de corriente óptimas en OCF

Además de la adopción de un criterio que establezca el valor máximo de las corrientes, se deben recalcular sus valores de referencia para evitar comportamientos indeseados en el sistema. Los nuevos valores de referencia vendrán establecidos por el tipo de falta, así como por las características del accionamiento eléctrico empleado. Si se analiza el fallo por fase abierta, la situación de heterogeneidad ocasionada por la falta podría generar un mayor rizado del par electromagnético si se mantienen las mismas referencias pre-falta [95,152-153]. En el caso de las máquinas con múltiples conjuntos de devanados trifásicos la estrategia de control post-falta más simple para eliminar dicho rizado consiste en deshabilitar el conjunto o conjuntos que contiene o contienen la fase o las fases dañadas [43]. Esta propuesta es conocida como funcionamiento '*single VSC*', y las prestaciones que presenta no son las mejores posibles pues conlleva una

reducción significativa de la potencia o del par producidos. Mejores prestaciones de funcionamiento post-falta se obtienen a través de otras estrategias de control post-falta implementadas en este tipo máquinas, ya sea bien con un único neutro [43] o con dos neutros [43]. Independientemente de la estrategia de control post-falta adoptada, del tipo de máquina y de la forma de la fuerza electromotriz generada, existen una serie de puntos en común a la hora de establecer los valores de referencia de las corrientes:

- Las corrientes de las fases sanas deben generar una fuerza magnetomotriz giratoria en el entrehierro que describa una trayectoria circular y cancelar el rizado del par electromagnético.
- La suma de las corrientes debe ser cero si la máquina se encuentra configurada en estrella y posee un neutro aislado.
- Las corrientes sanas presentan simetría con respecto a la localización de las fases en falta.

Las estrategias de control post-falta más empleadas a la hora de definir los nuevos valores de referencia de las corrientes en post-falta son las de minimización de pérdidas [92, 154] (ML en sus siglas en inglés) y la de maximización del par [94, 123, 155] (MT en sus siglas en inglés). A continuación se pasa a describir con más detalle ambas estrategias así como su interacción con el criterio seleccionado para establecer el valor máximo de las corrientes.

- *Criterio de minimización de pérdidas:* Dado un cierto par de referencia, el modelo de la máquina es empleado para calcular los valores de corrientes que generan el par deseado y que al mismo tiempo produzcan las mínimas pérdidas en el cobre. Este criterio no establece restricciones referidas al valor máximo eficaz de la amplitud las corrientes, por lo que una situación de riesgo por daño térmico se puede generar si dicho valor no se ve limitado por alguno de los criterios expuestos anteriormente.
- *Criterio de maximización del par:* Dado un par de referencia, el modelo de la máquina es empleado para calcular las referencias de las corrientes que lo proporcionan. En este caso, se incorpora la restricción de que la componente fundamental de las corrientes de fase debe tener la misma magnitud. Al igual que ocurre en el criterio de minimización de pérdidas es necesario establecer un criterio que defina el valor máximo admisible de las corrientes de fase.

Por ejemplo, si se adoptan los criterios de ML y *límite 2* se pueden producir picos de corriente que provoquen saturación magnética y puntos calientes en la máquina. Sin embargo, la elección de los criterios de ML y *límite 1* implica una distribución heterogénea de las corrientes que reduce la producción de par. En el caso que se seleccione el *límite 1* para la estrategia MT, la producción de par será mayor y además se ayudará a eliminar la saturación magnética en el núcleo.

La aplicación de estos criterios presenta resultados significativamente diferentes cuando las corrientes son sinusoidales [43-44, 95-96, 153] y cuando éstas poseen armónicos de mayor orden [92, 94, 97-98, 154-155]. En el caso de las máquinas de inducción con devanado distribuido y despreciando los armónicos espaciales, es decir, siendo las corrientes de referencia sinusoidales, es usual imponer unas corrientes α - β de referencia que generen la fuerza rotacional magnetomotriz deseada. Estas corrientes α - β pueden seguir una trayectoria circular [43, 96, 153] o elipsoidal [44, 95], dependiendo de la matriz de transformación empleada, pero en todos los casos la fuerza magnetomotriz generada es circular como antes de que se produjese la falta. Mientras, las componentes secundarias no productoras de par x - y son establecidas según la restricción de circuito abierto y según el criterio de optimización seleccionado (ML o MT). Los criterios descritos en [2-3] han sido extendidos en [43] para el caso de una máquina de seis fases configurada con uno y dos neutros, donde además se han proporcionado los valores de las componentes de las corrientes x - y para las estrategias de ML y MT. A su vez, en [123, 152] se han usado algoritmos genéticos y formulación Lagrangiana para calcular las corrientes de referencia en una máquina de inducción de once fases con una estrategia MT y una máquina de imanes permanente de n fases con una estrategia ML, respectivamente. Cuando los armónicos espaciales no se pueden despreciar, los valores no nulos de las componentes x - y generan pulsos de baja frecuencia en el par. Para solucionar este problema, en [96] se sugiere que las componentes x - y sigan una trayectoria circular. Esto implica, sin embargo, unas mayores pérdidas en el cobre y una menor producción de par.

La inyección de armónicos de corriente en situación de post-falta representa, en definitiva, una complejidad adicional y se ha convertido en uno de los temas de mayor interés científico a la hora de optimizar la forma de onda de las corrientes del estátor en

las máquinas de imanes permanentes. En [92, 154] se presentan los valores óptimos para la referencia de corriente si una estrategia ML se utiliza en una máquina de imanes permanentes de cinco fases con una falta de circuito abierto. En ambos trabajos los resultados obtenidos son similares validándose la bondad de los valores óptimos de referencia calculados, sin embargo, se han empleado procedimientos diferentes para calcular los valores óptimos utilizados en cada caso. En [92] el cálculo de los valores óptimos se hace *off-line*, añadiéndose los resultados obtenidos al esquema de control mediante tablas de consulta (*look-up table* en inglés), mientras que en [154] se utiliza una aproximación vectorial que favorece su implementación en tiempo real. Ninguno de los dos trabajos considera la saturación magnética ni el aumento de las pérdidas en el núcleo debido a la inyección de armónicos. Por otro lado, en [149] se emplea una aproximación analítica en la que se consideran la componente fundamental y el tercer armónico para una máquina de imanes permanentes de cinco fases. Esta aproximación además de eliminar el uso de las tablas de consulta de [92] proporciona un procedimiento general. Sin embargo, el valor que se obtiene de las corrientes no es el óptimo para producir el máximo par con el menor rizado posible. No obstante, en [94] se presentan unos resultados comparativos que muestran que es posible obtener un mayor valor medio del par con un menor rizado del mismo si se emplea un criterio de optimización basado en el balance de potencia instantánea de [92].

Algunos autores han estudiado la utilización de diferentes tipos de conexionado del devanado del estátor a la hora de mejorar las prestaciones post-falta del sistema [93, 156-158]. Así, el criterio de optimización presentado en [94] ha sido extendido en [93, 156] para analizar el funcionamiento de una máquina de cinco fases conectada en pentágono y en pentáculo cuando se dan diferentes faltas de circuito abierto. Existen otros trabajos que analizan las prestaciones de los diferentes tipos de conexionados de las máquinas de inducción en situación de post-falta [156, 158]. De las conclusiones planteadas se puede deducir que la tolerancia al fallo mejora con la conexión pentagonal gracias al grado de libertad extra proporcionado por este tipo de conexionado en el que el sumatorio de las corrientes no tiene por qué ser nulo. Es decir, el número de fases en circuito abierto que puede tolerar el sistema aumenta con esta configuración, aunque en el caso de una única falta de circuito abierto la conexión convencional en estrella presenta los mismos resultados que la conexión en pentágono.

2.4.2.3 Limitación de operación de una máquina multifásica en OCF

El funcionamiento post-falta de un accionamiento eléctrico es posible sólo en un rango limitado de puntos, siendo necesario reducir el punto máximo de operación para poder salvaguardar la integridad del sistema y asegurar su correcto funcionamiento. Esta reducción de los valores nominales es conocida como *derating* y es función de los límites de corriente y de las referencias de las formas de ondas descritas anteriormente, así como de la configuración del devanado de la máquina, de la topología de los convertidores y del tipo de máquina. En la literatura actual existen diferentes trabajos que se centran en la minimización del *derating* del sistema tras la falta.

El uso de inversores de tipo puente H [149, 152, 159-160] o de una conexión del devanado del estátor diferentes a la de estrella [93, 156-158] elimina la restricción de corriente de secuencia cero nula, lo que resulta especialmente beneficioso en el caso de que existan múltiples OCF adyacentes. Por ejemplo, la conexión de tipo pentagonal empleada en [97] permite elevar el par producido del 34% al 55%, mientras que en [149] se alcanza hasta el 58% del valor nominal con la utilización de convertidores de tipo puente H. Independientemente del tipo de máquina, las OCF no afectan a la magnetización de las máquinas de imanes permanentes, por lo que presentan una mejor tolerancia al fallo y un menor *derating* que las máquinas de inducción. En el caso de las máquinas de imanes permanentes la reducción del par sólo afecta a la componente q de las corrientes, mientras que en las máquinas de inducción la reducción de la capacidad del sistema afecta a las componentes d y q [43, 45].

Aunque el *derating* es normalmente calculado de acuerdo con los límites de corriente para así preservar la integridad del sistema, una insuficiente tensión del *dc-link* puede también reducir el par proporcionado por el sistema [158-159]. Las tensiones de fase en post-falta pueden estar por encima de su valor nominal, forzando al convertidor a operar en sobre-modulación a menos que exista una tensión de reserva. Esta tensión de reserva es del 12.5% para la conexión de estrella y del 8.5% para la conexión de pentagonal, tal y como se muestra en [158]. Sin embargo, la conexión pentagonal muestra superioridad sobre la conexión de estrella en el caso donde la tensión del *dc-link* se encuentra limitada gracias a la mayor tensión de fase disponible y

a una mayor homogeneidad en la distribución de las corrientes entre las diferentes fases.

2.4.2.4 Modelado y control post-falta en OCF

Cuando se produce una falta en un accionamiento eléctrico el modelo físico del mismo varía. El fallo en el sistema hace que deban añadirse nuevas restricciones, como se ha expuesto anteriormente, por lo que resulta necesario reconfigurar el modelo y el control del sistema para adaptarlo a la nueva situación. Aunque es posible usar el modelo general de variables de fase descrito en [2-3], la utilización de la descomposición del espacio vectorial (VSD por sus siglas en inglés) para el control del sistema es más habitual. La VSD es realizada con el modelo sano usando la transformación generalizada de Clarke para n -dimensiones $[T_n]$. Esta descomposición divide las corrientes y tensiones en varios sub-espacios que pueden ser controlados independientemente. Sin embargo, cuando la máquina opera bajo una OCF estos sub-espacios ya no son independientes entre sí debido a la pérdida de grados de libertad ocasionada por la falta. Existen dos procedimientos establecidos cuando esta situación se produce: seguir utilizando la misma matriz de transformación $[T_n]$ que se utilizaba en pre-falta [43, 96, 161] o bien utilizar una nueva matriz de transformación $[T_{n-m}]$ de orden reducido [44, 95, 153], donde m es el número de fases en circuito abierto. Si se mantiene la misma matriz de transformación que en pre-falta, las ecuaciones eléctricas y del par permanecen iguales. En cuanto a lo que concierne al control de corriente, esta elección minimiza los cambios en el esquema de control post-falta y mantiene una trayectoria circular en las corrientes $\alpha\beta$ [43]. Por el contrario, si se utiliza una matriz de transformación de orden reducido, como en [44, 95], se obtiene un modelo con parámetros no constantes donde las corrientes $\alpha\beta$ describen una trayectoria elipsoidal y el número de componentes de tensiones y corrientes que quedan es igual al número de grados de libertad resultantes. Otra opción se presenta en [153, 162], donde se emplean matrices de transformación no ortogonales de orden reducido que permiten obtener el mismo modelo que se obtenía en pre-falta.

Una característica común de los esquemas de control post-falta es el uso del RFOC como método de control, con un controlador PI externo de velocidad que genera

la referencia de par T^* . Sin embargo, existen diferentes estrategias en lo referido a los bucles internos de corriente, tal y como se describe a continuación:

- *Control de corriente por histéresis.* Como las corrientes de referencia dq ya no son constantes en el sistema de referencia síncrono, una elección sencilla es realizar el control de corrientes en el sistema de referencia natural con controladores de histéresis con un amplio ancho de banda [4, 93-94, 97-99, 113, 154]. Estos controladores son conocidos por ser susceptibles al ruido y por generar una frecuencia de conmutación variable.
- *Control de corriente robusto.* El uso de lógica borrosa y de control deslizante de corrientes asociados con el RFOC han sido sugeridos en [44, 46]. El control es realizado en el sistema de referencia síncrono usando la matriz de rotación de Park $[D]$. Aunque se utilice una matriz de transformación de orden reducido $[T_{n-m}]$ que altere los parámetros eléctricos de las ecuaciones, la implementación de un control robusto permite hacer frente a estas variaciones.
- *Control con doble controlador PI.* El control estándar para las máquinas eléctricas utiliza RFOC, con controladores PI y modulación por anchura de pulsos, por lo que una elección natural es extender este esquema para la situación de post-falta. Aunque una extensión directa del RFOC se ha sugerido en [95, 161, 163], el ancho de banda de los controladores PI no es muy grande, lo que podría comprometer el control de unas corrientes no constantes. Por esta razón, en [43, 96, 158] se ha sugerido el uso de controladores resonantes capaces de seguir el desbalanceo en los valores de referencias de las corrientes. Las corrientes $\alpha\beta$ son controladas en los sistemas de referencia síncrono y antisíncrono (utilizando las matrices de transformación $[D]$ y $[D]^{-1}$, respectivamente) para hacer el seguimiento de las secuencias positiva y negativa. La utilización de la matriz de transformación estándar $[T_n]$ hace que el esquema de control del RFOC en post-falta sea muy similar al de pre-falta, ayudando los controladores resonantes al seguimiento del comportamiento no circular de las componentes xy .
- *Control por modelo predictivo.* El MPC ha sido recientemente extendido a post-falta en [153]. En contraste con otros controladores de corriente, se necesita conocer la tensión que alimenta el sistema por lo que es necesaria una matriz de transformación de orden reducida en este caso. Así, en la aproximación predictiva

basada en el modelo, la oscilación del neutro necesita ser directamente conocida para hacer una estimación adecuada de la fuerza contraelectromotriz inducida en la fase en falta. Esta estrategia de control es extendida en [162], donde se permite el funcionamiento del diodo de libre circulación del inversor, mostrando que este control post-falta es también aplicable en este caso.

Independientemente de la estrategia de control implementada, el objetivo del control post-falta es garantizar el correcto seguimiento de las referencias a la vez que se salvaguarda la integridad del sistema.

2.5 ANÁLISIS DE DIFERENTES TOPOLOGÍAS DE ACCIONAMIENTOS ELÉCTRICOS MULTIFÁSICOS EN GENERACIÓN EÓLICA

Las aplicaciones que utilizan accionamientos eléctricos están obteniendo cada vez un papel más importante en la industria, ya sea desde el punto de vista de la generación como de la tracción o propulsión. Esto hace que la normativa que rige a este tipo de sistemas sea cada vez más restrictiva, por lo que resulta necesario el desarrollo de nuevas configuraciones de accionamientos eléctricos que permitan cumplir con estas nuevas exigencias. En la línea del desarrollo de accionamientos eléctricos más competitivos se encuentra la incorporación de los sistemas multifásicos, ya que como se expuso anteriormente estos presentan una serie de ventajas frente a los sistemas convencionales.

El uso de sistemas de generación multifásicos es relativamente reciente, especialmente en el caso de los sistemas de conversión de energía eólica, ya sea conectados a la red o aislados. En esta sección se van a analizar las configuraciones de accionamientos eléctricos multifásicos en lo que se refiere a la generación eólica.

2.5.1 Sistemas de Generación Conectados a la Red

Durante unos años la industria de la generación eólica de alta potencia ha sido dominada por los generadores doblemente alimentados (con el devanado del estátor directamente conectado a la red). Sin embargo, el incremento del nivel de potencia de estos sistemas (hasta 10MW) así como la capacidad para operar ante huecos de tensión

exigida por la normativa, han hecho que se algunos fabricantes opten por sustituir estos sistemas por los que ofrecen un control total de la potencia. El desacoplamiento que produce el *dc-link* permite que se incorporen las topologías con generadores multifásicos a la generación eólica. Además, las turbinas eólicas de gran potencia típicamente utilizan generadores de baja tensión, lo que supone en consecuencia altas corrientes ($>2000A$) y k conjuntos de convertidores trifásicos conectados en paralelo para así alcanzar los megavatios requeridos. Si estos VSCs en paralelo están conectados a un generador convencional trifásico, es necesario usar inductancias de acoplamiento, no existiendo tolerancia al fallo de la máquina. Además, se debe prestar especial cuidado para evitar que no circulen corrientes de secuencia negativa entre los k conjuntos de VSCs. Alternativamente, si los sistemas de alta potencia y baja tensión requieren inevitablemente k conjuntos trifásicos de VSCs, la utilización de una máquina de n -fases con k conjuntos de devanados trifásicos ($n=3k$) aparece como una solución natural. Si los múltiples devanados trifásicos están espacialmente distribuidos, los armónicos del par y de la fuerza magnetomotriz se verán reducidos con respecto al caso de un generador trifásico, evitándose además la circulación de corriente de secuencia negativa si los neutros de cada conjunto trifásico están aislados. Las inductancias de acoplamiento ya no son necesarias, aunque se pueden encontrar en el lado del generador para que actúen como filtros y eliminen los picos de tensión de la máquina [164].

La extensión más natural de la bien desarrollada tecnología trifásica es el uso de k conjuntos independientes de convertidores *back-to-back* trifásicos que alimenten un generador de $3k$ -fases. El generador puede ser de inducción o síncrono, aunque la utilización de generadores síncronos de imanes permanentes (PMSG por sus siglas en inglés) con un diseño específico [165] se ha hecho muy popular recientemente. Esta opción se ha implementado industrialmente en una PMSG de media velocidad y doce fases, utilizando cuatro conjuntos de convertidores BTB de 1.25MW para alcanzar los 5MW [166]. Esta topología también ha sido validada en un demostrador para una PMSG de 500kW con $k=12$ en [167]. La misma topología dirigida a un PMSG y un generador superconductor de 5 y 12MW, respectivamente, con $k=3$ conjuntos de convertidores BTB es sugerida en [165, 168] para prototipos de laboratorio. Una máquina de imanes permanentes de 1.1MW y nueve fases es accionada en [164] por tres conjuntos de

convertidores BTB independientes de 450kW basados en IGBT, para el ascensor de pruebas más alto del mundo. Aunque en este caso se trata de una aplicación industrial de tracción (modo motor), la capacidad de bidireccionalidad de los convertidores BTB permite que se transmita la potencia cinética de la frenada a la red, funcionando como generador durante la frenada regenerativa. En [164-168] las máquinas de $3k$ -fases están configuradas siempre con k neutros aislados, eliminando así las corrientes de secuencia cero y maximizando la utilización de la tensión del *dc-link*. La configuración mostrada en la Fig. 2.12 con múltiples conjuntos de BTB trifásicos es capaz de tolerar faltas en el *dc-link* debido a su estructura modular, pero si se produce una falta en el inversor es necesario desactivar el conjunto trifásico completo. Por lo tanto, esto implica una reducción del $(100/k)$ % de la capacidad de corriente del sistema de generación de $3k$ -fases.

Otra posibilidad se presenta en [43] donde se utiliza un *dc-link* común para la conexión en paralelo de los VSCs. En este caso, el generador puede ser accionado como una máquina asimétrica de cinco fases bajo una OCF del inversor o de la máquina, mejorando por lo tanto la tolerancia al fallo del sistema. Una tercera solución es una configuración en cascada de los VSCs del lado de la máquina, formando una topología serie de los convertidores que permita elevar la tensión del *dc-link* [47, 100] (Fig. 2.13). La principal ventaja de esta conexión en serie es la posibilidad de realizar la conexión en el lado de la red a media tensión, eliminando así la primera etapa de transformación elevadora. Sin embargo, la conexión serie reduce considerablemente la tolerancia al fallo del sistema y requiere el control del punto medio de la conexión ($V_{dc1}=V_{dc2}=V_{dc}$). El control de la tensión de este punto medio es más sencilla si existe un punto medio de conexión, como se muestra en la Fig. 2.13, pero para ello se requiere el uso de una conexión adicional, lo que no resulta adecuado en el caso de los parque eólicos *offshore*. Con esta configuración es posible elevar la tensión del *dc-link* pero debe utilizarse una estrategia de modulación PWM específica y un diseño especial de la máquina para así reducir el estrés por tensión y facilitar el aislamiento del sistema [47, 100 M&F]. Un concepto similar con módulos en cascada y sin transformadores para un generador de seis fases se presenta en [169], pero en este caso los módulos están construidos para pares de devanados cuyas fases están separadas por 90° para proporcionar una tensión del *dc-link* más estable. En la Tabla 2.1 se muestra una comparativa de varias de las

topologías presentadas hasta aquí. Concretamente, se analizan las prestaciones de: i) dos módulos BTB trifásicos independientes para un generador trifásico (2BTB+3f), ii) dos módulos BTB independientes para un generador de seis fases (2BTB+6f), iii) dos módulos BTB en paralelo para una generador de seis fases (conexión paralelo) y iv) dos módulos en serie para un generador de seis fases (conexión serie).

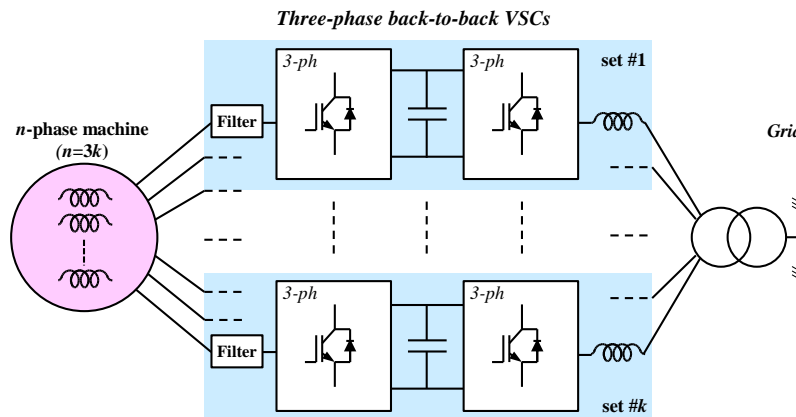


Fig. 2.12. Topología multifásica con múltiples BTB independientes para cada devanado.

Fuente: Elaboración propia.

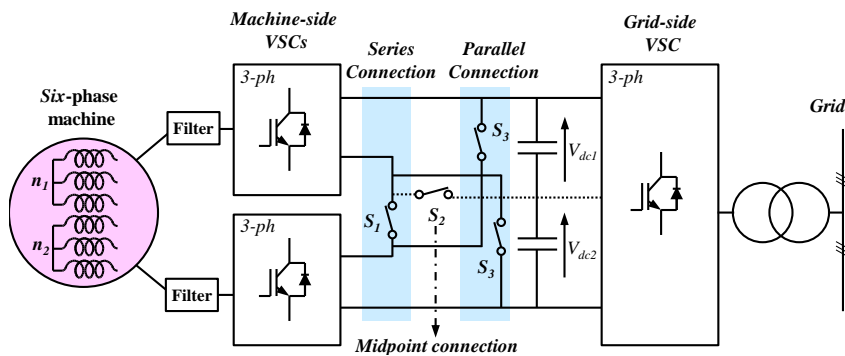


Fig. 2.13. Topología multifásica con posible conexión en serie del dc-link.

Fuente: Elaboración propia.

	2-BTB 3f	2-BTB 6f	Serie 6f	Paralelo 6f
n_1 - n_2 tensión	V_{dc}	V_{dc}	$\leq 2V_{dc}$	V_{dc}
Tolerancia al fallo (Motor)	-	↑	↓	↑↑
Tolerancia al fallo (Convertidor)	↑	↑	↓	↑↑
dc-link tensión	V_{dc}	V_{dc}	$2V_{dc}$	V_{dc}
Control tensión del punto medio	No	No	Sí	No
Corrientes de secuencia cero	Sí	No	No	No
MMF armónicos	↑	=	=	=
Inductores de acoplamiento	Sí	No	No	No

Tabla 2.1 Comparación cualitativa de las prestaciones de diferentes topologías para de conexión a red.

La variedad de topologías existentes se puede ampliar si se combinan las conexiones serie y paralelo. Esta topología híbrida se presenta en [170], con cuatro rectificadores conectados a una PMSG de doce fases, y en [45], para cuatro convertidores basados en IGBT alimentando un generador de inducción de seis fases con rotor de jaula de ardilla. El funcionamiento de esta topología híbrida se encuentra entre las prestaciones puras de las conexiones series y paralelo, ofreciendo una elevada tensión del *dc-link* y una cierta tolerancia al fallo.

2.6 TÉCNICAS DE CONTROL EFICIENTE

Una de las características cada vez más exigidas tanto a los accionamientos eléctricos convencionales como a los multifásicos es que estos operen con una alta eficiencia. Existen dos posibles áreas de actuación para tratar de mejorar esta característica: el diseño óptimo de los elementos que lo forman, como por ejemplo de las máquinas [171-173], y mediante la implementación de técnicas de control eficiente [38, 110, 174-181]. En el caso de las máquinas de inducción, se trata de un tipo de máquinas con una alta eficiencia cuando trabajan cerca de su punto nominal de operación. Sin embargo, cuando el punto de funcionamiento se aleja del punto nominal su eficiencia se reduce.

En la presente sección se realiza una descripción de las técnicas de control eficiente existentes en la literatura actual, aunque los estudios realizados sobre accionamientos convencionales en funcionamiento normal (sin fallos) son abundantes, la literatura dedicada a sistemas multifásicos es bien escasa y prácticamente inexistente si se analiza el funcionamiento post-falta de los mismos.

2.6.1 Control Eficiente

En el campo de los accionamientos eléctricos destinados a las aplicaciones de velocidad variable se entiende por un método de control eficiente, aquel método de control cuyo objetivo sea mejorar la eficiencia del sistema a través de la adecuación del nivel de magnetización de la máquina con el nivel de carga, disminuyendo así las pérdidas y asumiendo una respuesta dinámica algo más lenta. Es decir, se reduce el flujo magnético para cargas bajas. Sin embargo, una excesiva disminución del flujo magnético puede causar un aumento en las pérdidas en el cobre. Por lo tanto, es necesario calcular

el nivel de flujo óptimo que minimiza las pérdidas totales, obteniéndose la máxima eficiencia a través de un balance entre las pérdidas en el cobre y en el hierro. Son varias las estrategias de control que permiten aumentar la eficiencia energética de dichos sistemas, como son el control de búsqueda, en inglés *search control* (SC) [38, 175-178], y el control por modelo de pérdidas, *loss model control* (LMC) [110, 179-181]. Es en situación post-falta donde, sin embargo, estas estrategias de control eficiente pueden resultar especialmente interesantes pues, en general y debido al fallo, es necesario reducir la potencia de operación del sistema para asegurar su integridad.

2.6.1.1 Control de búsqueda (SC)

Las técnicas basadas en el SC miden *online* la potencia de entrada e iterativamente cambian el grado de magnetización de la máquina hasta que se detecta la mínima potencia de entrada. Los métodos de control que se basan en esta estrategia de perturbar y observar no son sensibles a los parámetros de la máquina, lo que resulta ser su principal ventaja. Sin embargo, estos métodos suelen presentar una lenta convergencia y un par pulsante hasta que se obtiene el valor óptimo de magnetización. Algunos autores han desarrollado algoritmos basados en lógica borrosa, *fuzzy logic* en inglés, para tratar de mejorar el problema de convergencia, estimando los valores óptimos de los cambios en la potencia de entrada y del flujo magnético [176-178]. Por otro lado y para mejorar la eficiencia del sistema, existen varias estrategias que tratan de eliminar el rizado en el par cuando se implementa un método de control de búsqueda. En [182] se emplea un método de compensación feedforward para reducir el rizado, mientras que en [183] se ajusta el valor del flujo rotórico de acuerdo a un algoritmo de minimización de la potencia basado en un método de búsqueda de Fibonacci. El único intento de validar un método de control eficiente para un sistema multifásico se presenta en [38], donde se optimiza la eficiencia de una máquina de inducción de seis fases regulada con un control directo de par adaptativo en funcionamiento normal y sin tener en cuenta la posible aparición de algún tipo de fallo.

2.6.1.2 Control por modelo de pérdidas (LMC)

Por su parte, el LMC calcula *offline* el nivel óptimo de flujo a partir de un modelo teórico del sistema. Este método de control presenta una mayor velocidad de convergencia y un menor rizado en el par si se compara con el SC. No obstante, para su

implementación es necesario conocer los parámetros de la máquina, pues son partes del modelo. Es decir, se trata de un método sensible a los parámetros de la máquina. La bondad de los métodos basados en el control por modelo de pérdidas depende de la precisión del modelado del motor y de las pérdidas, existiendo una situación de compromiso entre la precisión del modelo y su complejidad. El flujo óptimo puede ser obtenido analíticamente a partir del modelo si éste es sencillo [110]. Sin embargo esto no es posible cuando la complejidad aumenta y es necesario utilizar algún método que facilite su resolución [179-181]. En [184] se utiliza el modelo del motor de inducción en el sistema de referencia dq para determinar el flujo óptimo. El sistema de referencia se refiere a la corriente de magnetización del rotor, por lo que no existe inductancia de fuga del rotor en el modelo. Se trata de un modelo generalizado aplicable a motores síncronos de imanes permanentes, máquinas de reluctancia síncronas, máquinas de inducción y máquinas de continua es presentado para la minimización de las pérdidas mismas. Por otro lado, en [181], se utiliza un modelo dinámico obtenido mediante descomposición en espacios vectoriales (VSD) para aplicar un control de minimización de pérdidas a un motor de inducción trifásico. En este caso el modelo tiene en cuenta las pérdidas por histéresis, las pérdidas por corriente de Foucault y la saturación magnética para mejorar la precisión del cálculo del flujo magnético óptimo. Tal y como se expuso anteriormente, la minimización de las pérdidas totales se consigue mediante un equilibrio entre las pérdidas del hierro y del cobre, hecho que se valida en [185] donde un modelo para la minimización de pérdidas es implementado con tal fin.

2.7 CONCLUSIONES

Tal y como se ha expuesto en este capítulo los accionamientos eléctricos multifásicos pueden representar una alternativa real a los accionamientos convencionales en ciertas aplicaciones industriales. Sin embargo, el estado de madurez de este tipo de accionamientos en lo que se refiere a la explotación de sus ventajas aún no se ha alcanzado. Especial interés debe recibir en este aspecto el desarrollo de la tolerancia al fallo de los accionamientos multifásicos (Sección 2.4), que a pesar de ser una de las ventajas que más avalan el uso de los accionamientos multifásicos frente a los convencionales de tipo trifásico, aún se encuentra poco estudiada si se compara con otros aspectos (Secciones 2.1 y 2.3). Quizás esto se deba a que el funcionamiento post-

falta de un sistema multifásico se encuentra influenciado por un gran número de factores como son: la topología, el tipo de máquina o la falta en cuestión, así como los criterios de actuación implementados en cada caso. Esta Tesis trata de avanzar en el estudio e implementación de diferentes topologías y estrategias de control post-falta que permitan mejorar la tolerancia al fallo de un accionamiento eléctrico multifásico en aplicaciones de velocidad variable. Las aportaciones que se presentan en el siguiente capítulo avanzan, por tanto, en el estado del arte del funcionamiento post-falta de los accionamientos eléctricos multifásicos planteando en concreto diferentes topologías y estrategias de control post-falta para una máquina de inducción de seis fases.

REFERENCIAS

- [1] E. E. Ward and H. Härer, "Preliminary investigation of an inverter-fed 5-phase induction motor," *Proc. Inst. Electr. Eng.*, vol. 116, no. 6, pp. 980–984, 1969.
- [2] E. Levi, "Multiphase electric machines for variable-speed applications," *IEEE Trans. on Industrial Electronics*, vol. 55, no. 5, pp. 1893-1909, 2008.
- [3] E. Levi, R. Bojoi, F. Profumo, H. Toliyat, and S. Williamson, "Multiphase induction motor drives – a technology status review," *IET Electric Power Applications*, vol. 1, no. 4, pp. 489-516, 2007.
- [4] L. Parsa and H. Toliyat, "Fault-tolerant interior-permanent-magnet machines for hybrid electric vehicles applications," *IEEE Transactions on Vehicular Technology*, vol. 56, no. 4, pp. 1546–1552, 2007.
- [5] Micro-Grid IECON 2015
- [6] Braking bad IECON 2015
- [7] G. Singh, K. Nam and S. Lim, "A simple indirect field-oriented control scheme for multiphase induction machine," *IEEE Transactions on Industrial Electronics*, vol. 52, no. 4, pp. 1177–1184, 2005.
- [8] S. Vukosavic, M. Jones, E. Levi and J. Varga, "Rotor flux oriented control of a symmetrical six-phase induction machine," *Electric Power Systems Research*, vol. 75, no. 2/3, pp. 142–152, 2005.
- [9] R. Bojoi, E. Levi, F. Farina, A. Tenconi and F. Profumo, "Dual three-phase induction motor drive with digital current control in the stationary reference frame," *IEE Proceedings Electric Power Applications*, vol. 153, no. 1, pp. 129–139, 2006.
- [10] M. Jones, S.N. Vukosavic, D. Dujic and E. Levi, "A synchronous current control scheme for multiphase induction motor drives," *IEEE Trans. Energy Convers.*, vol. 24, no. 4, pp. 860-868, 2009.
- [11] H.S. Che, E. Levi, M. Jones, W.P. Hew and N.A. Rahim, "Current control methods for an asymmetrical six-phase induction motor drive," *IEEE Trans. Power Electron.*, vol. 29, no. 1, pp. 407-417, 2014.
- [12] A.G. Yepes, J. Malvar, A. Vidal, O. López and J. Doval-Gandoy, "Current harmonic compensation based on multiresonant control in synchronous frames for symmetrical n -phase machines," *IEEE Trans. Ind. Electron.*, vol. 62, no. 5, pp. 2708-2720, 2015.
- [13] Y. Hu, Z. Zhu and K. Liu, "Current control for dual three-phase permanent magnet synchronous motors accounting for current unbalance and harmonics," *IEEE Trans. Emerg. Sel. Topics Power Electron.*, vol. 2, no. 2, pp. 272-284, 2014.

- [14] J. Karttunen, S. Kallio and P. Peltoniemi, "Decoupled vector control scheme for dual three-phase permanent magnet synchronous machines," *IEEE Trans. Ind. Electron.*, vol. 61, no. 5, pp. 2185-2196, 2014.
- [15] A.S. Abdel-Khalik, M.I. Masoud and B.W. Williams, "Eleven phase induction machine: steady-state analysis and performance evaluation with harmonic injection," *IET Electric Power Applications*, vol. 4, no. 8, pp. 670-685, 2010.
- [16] A.S. Abdel-Khalik, S.M. Gadoue, M.I. Masoud and B.W. Williams, "Optimum flux distribution with harmonic injection for a multiphase induction machine using genetic algorithms," *IEEE Trans. Energy Convers.*, vol. 26, no. 2, pp. 501-512, 2011.
- [17] Z. Libo, J.E. Fletcher, B.W. Williams and H. Xiangning, "Dual-plane vector control of a five-phase induction machine for an improved flux pattern," *IEEE Trans. Ind. Electron.*, vol. 55, no. 5, pp. 1996-2005, 2008.
- [18] A.S. Abdel-Khalik, M.I. Masoud and B.W. Williams, "Improved flux pattern with third harmonic injection for multiphase induction machines," *IEEE Trans. Power Electron.*, vol. 27, no. 3, pp. 1563-1578, 2012.
- [19] A.S. Abdel-Khalik, M.I. Masoud and B.W. Williams, "Vector controlled multiphase induction machine: harmonic injection using optimized constant gains," *Electric Power Systems Research*, vol. 89, pp. 116-128, 2012.
- [20] A.S. Abdel-Khalik, M.I. Masoud, S. Ahmed and B.W. Williams, "Effect of current harmonic injection on constant rotor volume multiphase induction machine stators: a comparative study," *IEEE Trans. Ind. Appl.*, vol. 48, no. 6, pp. 2002-2013, 2012.
- [21] M. Mengoni, L. Zarri, A. Tani, L. Parsa, G. Serra and D. Casadei, "High-torque density control of multiphase induction motor drives operating over a wide speed range," *IEEE Trans. Ind. Electron.*, DOI: 10.1109/TIE.2014.2334662.
- [22] M.R. Arahal and M.J. Duran, "PI tuning of five-phase drives with third harmonic injection," *Control Engineering Practice*, vol. 17, pp. 787-797, 2009.
- [23] M.R. Khan, A. Iqbal and M. Ahmad, "MRAS-based sensorless control of a vector controlled five-phase induction motor drive," *Electric Power System Research*, vol. 78, pp. 1311-1321, 2008.
- [24] F. Barrero, M. Arahal, R. Gregor, S. Toral and M. Duran, "A proof of concept study of predictive current control for VSI-driven asymmetrical dual three-phase AC machines," *IEEE Transactions on Industrial Electronics*, vol. 56, no. 6, pp. 1937-1954, 2009.
- [25] M.R. Arahal, F. Barrero, S. Toral, M.J. Duran and R. Gregor, "Multi-phase current control using finite-state model-predictive control," *Control Engineering Practice*, vol. 17, no. 5, pp. 579-587, 2009.
- [26] M. Duran, J. Prieto, F. Barrero and S. Toral, "Predictive current control of dual three-phase drives using restrained search techniques," *IEEE Transactions on Industrial Electronics*, vol. 58, no. 8, pp. 3253-3263, 2011.

- [27] F. Barrero, M. Arahál, R. Gregor, S. Toral and M. Duran, "One-step modulation predictive current control method for the asymmetrical dual three-phase induction machine," *IEEE Transactions on Industrial Electronics*, vol. 56, no. 6, pp. 1947–1983, 2009.
- [28] R. Gregor, F. Barrero, S. Toral, M. Duran, M. Arahál, J. Prieto and J. Mora, "Predictive-space vector PWM current control method for asymmetrical dual three-phase induction motor drives," *IET Electric Power Applications*, vol. 4, no. 1, pp.26–34, 2010.
- [29] F. Barrero, J. Prieto, E. Levi, R. Gregor, S. Toral, M. Duran and M. Jones, "An enhanced predictive current control method for asymmetrical six-phase motor drives," *IEEE Transactions on Industrial Electronics*, vol. 58, no. 8, pp. 3242–3252, 2011.
- [30] M.J. Duran, J. Riveros, F. Barrero, H. Guzmán and J. Prieto, "Reduction of common-mode voltage in five-phase induction motor drives using predictive control techniques," *IEEE Trans. Ind. Appl.*, vol. 48, no. 6, pp. 2059-2067, 2012.
- [31] C.S. Lim, E. Levi, M. Jones, N.A. Rahim and W.P. Hew, "FCS-MPC-based current control of a five-phase induction motor and its comparison with PI-PWM control," *IEEE Trans. Ind. Electron.*, vol. 61, no. 1, pp. 149-163, 2014.
- [32] R. Bojoi, F. Farina, G. Griva, F. Profumo and A. Tenconi, "Direct torque control for dual three-phase induction motor drives," *IEEE Transactions on Industry Applications*, vol. 41, no. 6, pp. 1627–1636, 2005.
- [33] K. Hatua and V. Ranganathan, "Direct torque control schemes for split-phase induction machine," *IEEE Transactions on Industry Applications*, vol. 41, no. 5, pp. 1243–1254, 2005.
- [34] K. Hatua and V. Ranganathan, "Direct torque control schemes for split-phase induction machine," *IEEE Transactions on Industry Applications*, vol. 41, no. 5, pp. 1243–1254, 2005.
- [35] L. Zheng, J.E. Fletcher, B.W. Williams and X. He, "A novel direct torque control scheme for a sensorless five-phase induction motor drive," *IEEE Trans. Ind. Electron.*, vol. 58, no. 2, pp. 503-513, 2011.
- [36] L. Gao, J.E. Fletcher and L. Zheng, "Low speed control improvements for a 2-level 5-phase inverter-fed induction machine using classic direct torque control," *IEEE Trans. Ind. Electron.*, vol. 58, no. 7, pp. 2744-2754, 2011.
- [37] A. Taheri, A. Rahmati and S. Kaboli, "Comparison of efficiency for different switching tables in six-phase induction motor DTC drives," *Journal of Power Electronics*, vol. 12, no. 1, pp. 128-135, 2012.
- [38] A. Taheri, A. Rahmati and S. Kaboli, "Efficiency improvement in DTC of six-phase induction machine by adaptive gradient descent of flux," *IEEE Trans. Power Electron.*, vol. 27, no. 3, pp. 1552-1562, 2012.
- [39] R. Karampuri, J. Prieto, F. Barrero and S. Jain, "Extension of the DTC technique to multiphase induction motor drives using any odd number of phases," in *Proc. of the Vehicle Power and Propulsion Conference VPPC*, Coimbra, Portugal, CD-ROM, 2014.
- [40] M.J. Duran and F. Barrero, "Recent Advances in the Design, Modeling and Control of Multiphase Machines- Part 2," *IEEE Trans. Ind. Electron.*, DOI:10.1109/TIE.2015.2448211

- [41] M. Barcaro, N. Bianchi and F. Magnussen, "Faulty operations of a PM fractional-slot machine with a dual three-phase winding," *IEEE Trans. Ind. Electron.*, vol. 58, no. 9, pp. 3825-3832, 2011.
- [42] L. Alberti and N. Bianchi, "Experimental tests of dual three-phase induction motor under faulty operating condition," *IEEE Trans. Ind. Electron.*, vol. 59, no. 5, pp. 2041-2048, 2012.
- [43] H.S. Che, M.J. Duran, E. Levi, M. Jones, W.P. Hew and N.A. Rahim, "Postfault operation of an asymmetrical six-phase induction machine with single and two isolated neutral points," *IEEE Trans. Power Electron.*, vol. 29, no. 10, pp. 5406-5416, 2014.
- [44] M.A. Fnaiech, F. Betin, G.A. Capolino and F. Fnaiech, "Fuzzy logic and sliding-mode controls applied to six-phase induction machine with open phases," *IEEE Trans. Ind. Electron.*, vol. 57, no. 1, pp. 354-364, 2010.
- [45] I. Gonzalez, M.J. Duran, H.S. Che, E. Levi and J.A. Aguado, "Fault-tolerant efficient control of six-phase induction generators in wind energy conversion systems with series-parallel machine-side converters," in *Proc. of Power Electronics, Machines and Drives Conf. PEMD*, Manchester, UK, CD-ROM, 2014.
- [46] F. Betin and G.A. Capolino, "Shaft positioning for six-phase induction machines with open phases using variable structure control," *IEEE Trans. Ind. Electron.*, vol. 59, no. 6, pp. 2612-2620, 2012.
- [47] S.S. Gjerde, P.K. Olsen, K. Ljokelsoy and T.M. Undeland, "Control and fault handling in a modular series-connected converter for a transformerless 100 kV low-weight offshore wind turbine," *IEEE Trans. Ind. Appl.*, vol. 50, no. 2, pp. 1094-1105, 2014.
- [48] B. Wu, Y. Lang, N. Zargari, and S. Kouro, "Power conversion and control of wind energy systems," IEEE Press - John Wiley and Sons, Hoboken, NJ, 2011.
- [49] L. Parsa, H.A. Toliyat and A. Goodarzi, "Five-phase interior permanent-magnet motors with low torque pulsation," *IEEE Trans. Ind. Appl.*, vol. 43, no. 1, pp. 40-46, 2007.
- [50] P. Zheng, Y. Sui, J. Zhao, C. Tong and T.A. Lipo, "Investigation of a novel five-phase modular permanent-magnet in-wheel motor," *IEEE Trans. Magn.*, vol. 47, no. 10, 2011.
- [51] K. Wang, Z.Q. Zhu and G. Ombach, "Torque improvement of five-phase surface-mounted permanent magnet machine using third-order harmonic," *IEEE Trans. Energy Convers.*, vol. 29, no. 3, pp. 735-747, 2014.
- [52] J. W. Kelly, E. G. Strangas and J. M. Miller, "Multi-phase inverter analysis," in *Proc. IEEE IEMDC*, Cambridge, MA, 2001, pp. 147-155.
- [53] O. Ojo and G. Dong, "Generalized discontinuous carrier-based PWM modulation scheme for multi-phase converter-machine systems," in *Conf. Rec. IEEE IAS Annu. Meeting*, Hong Kong, 2005, pp. 1374-1381.
- [54] A. Iqbal, E. Levi, M. Jones and S. N. Vukosavic, "Generalised sinusoidal PWM with harmonic injection for multi-phase VSIs," in *Proc. IEEE PESC*, Jeju, Korea, 2006, pp. 2871-2877.

- [55] S. Siala, E. Guette and J. L. Pouliquen, "Multi-inverter control: A new generation drives for cruise ship electric propulsion," in *Proc. Eur. Power Electronics Applications Conf. (EPE)*, Toulouse, France, 2003, CD-ROM, Paper 919.
- [56] R. Bojoi, A. Tenconi, F. Profumo, G. Griva and D. Martinello, "Complete analysis and comparative study of digital modulation techniques for dual three-phase AC motor drives," in *Proc. IEEE PESC*, Cairns, Australia, 2002, pp. 851–857.
- [57] H. Takami and H. Matsumoto, "Optimal pulse patterns of a nine-phase voltage source PWM inverter for use with a triple three-phase wound AC motor," *Electr. Eng. Jpn.*, vol. 113, no. 6, pp. 102–113, 1993.
- [58] A. Iqbal, E. Levi, M. Jones and S. N. Vukosavic, "A PWM scheme for a five-phase VSI supplying a five-phase two-motor drive," in *Proc. IEEE IECON*, Paris, France, 2006, pp. 2575–2580.
- [59] H. A. Toliyat, M. M. Rahimian and T. A. Lipo, "Analysis and modeling of five phase converters for adjustable speed drive applications," in *Proc. EPE*, Brighton, U.K., 1993, pp. 194–199.
- [60] H. A. Toliyat, R. Shi and H. Xu, "A DSP-based vector control of five phase synchronous reluctance motor," in *Conf. Rec. IEEE IAS Annu. Meeting*, Rome, Italy, 2000, pp. 1759–1765.
- [61] Y. Zhao and T. A. Lipo, "Space vector PWM control of dual three-phase induction machine using vector space decomposition," *IEEE Trans. Ind. Appl.*, vol. 31, no. 5, pp. 1100–1109, 1995.
- [62] M. J. Duran and E. Levi, "Multi-dimensional approach to multi-phase space vector pulse width modulation," in *Proc. IEEE IECON*, Paris, France, 2006, pp. 2103–2108.
- [63] A. Iqbal and E. Levi, "Space vector PWM for a five-phase VSI supplying two five-phase series-connected machines," in *Proc. EPE-PEMC*, Portoroz, Slovenia, 2006, pp. 222–227.
- [64] D. Dujic, A. Iqbal and E. Levi, "A space vector PWM technique for symmetrical six-phase voltage source inverters," *EPEJ.*, vol. 17, no. 1, pp. 24–32, 2007.
- [65] A. Iqbal and E. Levi, "Space vector PWM techniques for sinusoidal output voltage generation with a five-phase voltage source inverter," *Electr. Power Compon. Syst.*, vol. 34, no. 2, pp. 119–140, 2006.
- [66] K. Gopakumar, V. T. Ranganathan and S. R. Bhat, "Split-phase induction motor operation from PWM voltage source inverter," *IEEE Trans. Ind. Appl.*, vol. 29, no. 5, pp. 927–932, 1993.
- [67] A. Monti, A. P. Morando, L. Resta and M. Riva, "Comparing two-level GTO-inverter feeding a double star asynchronous motor with a three level GTO-inverter feeding a single star asynchronous motor," in *Proc. EPE*, Seville, Spain, 1995, pp. 2.419–2.425.
- [68] J. W. Kelly, E. G. Strangas and J. M. Miller, "Multiphase space vector pulse width modulation," *IEEE Trans. Energy Convers.*, vol. 18, no. 2, pp. 259–264, Jun. 2003.
- [69] D. Hadiouche, L. Baghli and A. Rezzoug, "Space vector PWM techniques for dual three-phase AC machine: Analysis, performance evaluation and DSP implementation," in *Conf. Rec. IEEE IAS Annu. Meeting*, Salt Lake City, UT, 2003, pp. 649–655.

- [70] H. M. Ryu, J. H. Kim and S. K. Sul, "Analysis of multiphase space vector pulse-width modulation based on multiple d-q spaces concept," *IEEE Trans. Power Electron.*, vol. 20, no. 6, pp. 1364–1371, 2005.
- [71] D. Casadei, G. Serra, A. Tani and L. Zarri, "Multi-phase inverter modulation strategies based on duty-cycle space vector approach," in *Proc. SPRTS Conf.*, Bologna, Italy, 2005, pp. 222–229.
- [72] K. Gopakumar, V. T. Ranganathan and S. R. Bhat, "An efficient PWM technique for split phase induction motor operation using dual voltage source inverter," in *Conf. Rec. IEEE IAS Annu. Meeting*, Toronto, ON, Canada, 1993, pp. 582–587.
- [73] M. B. R. Correa, C. B. Jacobina, C. R. da Silva, A. M. N. Lima and E. R. C. da Silva, "Vector and scalar modulation for six-phase voltage source inverters," in *Proc. IEEE PESC*, Acapulco, Mexico, 2003, pp. 562–567.
- [74] A. T. Bakhshai, G. Joos and H. Jin, "Space vector PWM control of a split-phase induction machine using the vector classification technique," in *Proc. IEEE APEC*, Atlanta, GA, 1997, pp. 802–808.
- [75] P. S. N. De Silva, J. E. Fletcher and B. W. Williams, "Development of space vector modulation strategies for five-phase voltage source inverters," in *Proc. IEE PEMD Conf.*, Edinburgh, U.K., 2004, pp. 650–655.
- [76] A. Iqbal and E. Levi, "Space vector modulation schemes for a five-phase voltage source inverter," in *Proc. Eur. Power Electronics Applications Conf. (EPE)*, Dresden, Germany, 2005, CD-ROM, Paper 0006.
- [77] X. Kestelyn, E. Semail and J. P. Hautier, "Multi-phase system supplied by SVM VSI: A new fast algorithm to compute duty cycles," *EPE J.*, vol. 14, no. 3, pp. 25–31, 2004.
- [78] P. Delarue, A. Bouscayrol and E. Semail, "Generic control method of multileg voltage-source converters for fast practical implementation," *IEEE Trans. Power Electron.*, vol. 18, no. 2, pp. 517–526, Mar. 2003.
- [79] G. Oriti, A. L. Julian, and T. A. Lipo, "An inverter/motor drive with common mode voltage elimination," in *Conf. Rec. IEEE IAS Annu. Meeting*, New Orleans, LA, 1997, pp. 587–592.
- [80] M. B. R. Correa, C. B. Jacobina, C. R. da Silva, A. M. N. Lima, and E. R. C. da Silva, "Six-phase AC drive system with reduced common-mode voltage," in *Proc. IEEE IEMDC*, Madison, WI, 2003, pp. 1852–1858.
- [81] A. von Jouanne and H. Zhang, "A dual-bridge inverter approach to eliminating common-mode voltages and bearing and leakage currents," *IEEE Trans. Power Electron.*, vol. 14, no. 1, pp. 43–48, Jan. 1999.
- [82] R. Kianinezhad, B. Nahid, F. Betin and G. A. Capolino, "Multivector SVM: A new approach to space vector modulation for six-phase induction machines," in *Proc. IEEE IECON*, Raleigh, NC, 2005, pp. 1359–1364.
- [83] E. Semail and C. Rombaut, "New method to calculate the conduction durations of the switches in a n-leg 2-level voltage source inverter," in *Proc. Eur. Power Electronics Applications Conf. (EPE)*, Graz, Austria, 2003, CD-ROM, Paper PP0621.

- [84] S. Xue, X. Wen and Z. Feng, "A novel multi-dimensional SVPWM strategy of multiphase motor drives," in *Proc. EPE-PEMC*, Portoroz, Slovenia, 2006, pp. 931–935.
- [85] P. A. Dahono, "Analysis and minimization of output current ripple of five-phase PWM inverters," in *Proc. Int. Conf. Electrical Machines (ICEM)*, Chania, Greece, 2006, CD-ROM, Paper OMA3-5.
- [86] P. A. Dahono, "Analysis and minimization of output current ripple of multiphase PWM inverters," in *Proc. IEEE PESC*, Jeju Island, Korea, 2006, pp. 3024–3029.
- [87] O. Ojo, G. Dong and Z. Wu, "Pulse-width modulation for five-phase converters based on device turn-on times," in *Conf. Rec. IEEE IAS Annu.Meeting*, Tampa, FL, 2006, pp. 627–634.
- [88] K. Marouani, L. Baghli, D. Hadiouche, A. Kheloui and A. Rezzoug, "Discontinuous SVPWM techniques for double star induction motor drive control," in *Proc. IEEE IECON*, Paris, France, 2006, pp. 902–907.
- [89] V. Oleschuk, R. Bojoi, F. Profumo, A. Tenconi and A. M. Stankovic, "Multifunctional six-phase motor drives with algorithms of synchronized PWM," in *Proc. IEEE IECON*, Paris, France, 2006, pp. 1852–1859.
- [90] S. Lu and K. Corzine, "Direct torque control of five-phase induction motor using space vector modulation with harmonics elimination and optimal switching sequence," in *Proc. IEEE APEC*, Dallas, TX, 2006, pp. 195–201.
- [91] S. Xue and X. Wen, "Simulation analysis of two novel multiphase SVPWM strategies," in *Proc. IEEE ICIT*, Hong Kong, 2005, pp. 1401–1406.
- [92] S. Dwari and L. Parsa, "An optimal control technique for multiphase PM machines under open-circuit faults," *IEEE Trans. Ind. Electron.*, vol. 55, no. 5, 2008.
- [93] A. Mohammadpour and L. Parsa, "Global fault-tolerant control technique for multi-phase permanent-magnet machines," *IEEE Trans. Ind. Appl.*, vol. 51, no. 1, pp. 178-186, 2015.
- [94] S. Dwari and L. Parsa, "Fault-tolerant control of five-phase permanent-magnet motors with trapezoidal back EMF," *IEEE Trans. Ind. Electron.*, vol. 58, no. 2, pp. 476-485, 2011.
- [95] R. Kianinezhad, B. Nahid-Mobarakeh, L. Baghli, F. Betin and G.A. Capolino, "Modeling and control of six-phase symmetrical induction machine under fault condition due to open phases," *IEEE Trans. Ind. Electron.*, vol. 55, no. 5, pp. 1996-1977, 2008.
- [96] A. Tani, M. Mengoni, L. Zarri, G. Serra and D. Casadei, "Control of multiphase induction motors with an odd number of phases under open-circuit phase faults," *IEEE Trans. Power Electron.*, vol. 27, no. 2, pp. 565-577, 2012.
- [97] A. Mohammadpour and L. Parsa, "A unified fault-tolerant current control approach for five-phase PM motors with trapezoidal back EMF under different stator winding connections," *IEEE Trans. Power Electron.*, vol. 28, no. 7, pp. 3517-3527, 2013.
- [98] A. Mohammadpour, S. Sadeghi and L. Parsa, "A generalized fault-tolerant control strategy for five-phase PM motor drives considering star, pentagon, and pentacle connections of stator windings," *IEEE Trans. Ind. Electron.*, vol. 61, no. 1, pp. 63-75, 2014.

- [99] A. Mohammadpour, S. Mishra and L. Parsa, "Fault-tolerant operation of multiphase permanent-magnet machines using iterative learning control," *IEEE Trans. Emerg. Sel. Topics Power Electron.*, vol. 2, no. 2, pp. 201-211, 2014.
- [100] H.S. Che, E. Levi, M. Jones, M.J. Duran, W.P. Hew and N.A. Rahim, "Operation of a six-phase induction machine using series-connected machine-side converters," *IEEE Trans. Ind. Electron.*, vol.61, no. 1, pp. 164-176, 2014.
- [101] P. Cortés, M. Kazmierkowski, R. Kennel, D. Quevedo and J. Rodríguez, "Predictive control in power electronics and drives," *IEEE Transactions on Industrial Electronics*, vol. 55, no. 12, pp. 4312-4324, 2008.
- [102] S. Kouro, P. Cortés, R. Vargas, U. Ammann and J. Rodríguez, "Model predictive control—a simple and powerfull method to control power converters," *IEEE Transactions on Industrial Electronics*, vol. 56, no. 6, pp. 1826-1838, 2009.
- [103] J. Rodríguez, J. Pontt, C. Silva, P. Correa, P. Lezana, P. Cortes and U. Ammann, "Predictive current control of a voltage source inverter," *IEEE Transactions on Industrial Electronics*, vol. 54, no. 1, pp. 495-503, Feb. 2007.
- [104] H. Miranda, P. Cortés, J. Yuz and J. Rodríguez, "Predictive torque control of induction machines based on state-space models," *IEEE Transactions on Industrial Electronics*, vol. 56, no. 6, pp. 1916-1924, 2009.
- [105] T. Geyer, G. Papafotiou and M. Morari, "Model predictive direct torque control—Part I: Concept, algorithm, and analysis," *IEEE Transactions on Industrial Electronics*, vol. 56, no. 6, pp. 1894-1905, Jun. 2009.
- [106] G. Papafotiou, J. Kley, K. Papadopoulos, P. Bohren and M. Morari, "Model predictive direct torque control—Part II: Implementation and experimental evaluation," *IEEE Transactions on Industrial Electronics*, vol. 56, no. 6, pp. 1906-1915, Jun. 2009.
- [107] T. Geyer, "Computationally efficient model predictive direct torque control," *IEEE Transactions on Power Electronics*, vol. 26, no. 10, pp. 2804-2816, Oct. 2011.
- [108] J. Rodriguez, R. Kennel, J. Espinoza, M. Trincado, C. Silva and C. Rojas, "High-performance control strategies for electrical drives: An experimental assessment," *IEEE Transactions on Industrial Electronics*, vol. 59, no. 2, pp. 812-820, 2012.
- [109] M. Depenbrock, "Direct self-control DSC of inverter-fed induction machine," *IEEE Transactions on Power Electronics*, vol. 3, no. 4, pp. 420-429, 1988.
- [110] K. Takahashi, K. Ohishi and T. Kanmachi, "A new quick-response and high-efficiency control strategy of an induction motor," *IEEE Transactions on Industry Applications*, vol. IA-22, no. 5, pp. 820-827, 1986.
- [111] 74-DTC review
- [112] A. Consoli, "Special Section on Robust Operation of Electrical Drives," *IEEE Transactions on Power Electronics*, vol. 27, no. 2, pp. 472-478, 2012.

- [113] W. Cao, B.C. Mecrow, G.J. Atkinson, J.W. Bennett and D.J. Atkinson, "Overview of electric motor technologies used for more electric aircraft (MEA)" *IEEE Trans. on Ind. Electron.*, vol. 59, no. 9, pp. 3523-3531, 2012.
- [114] D. Foito, J. Maia, V.F. Pires and J.F. Martins, "Fault diagnosis in six-phase induction motor using a current trajectory mass center," *Measurement*, vol. 51, no. 1, pp. 164-173, 2014.
- [115] M. Salehifar, R.S. Arashloo, J.M. Moreno-Equilaz, V. Sala and L. Romeral, "Fault detection and fault tolerant operation of a five phase PM motor drive using adaptive model identification approach," *IEEE Trans. Emerg. Sel. Topics Power Electron.*, vol. 2, no.2, pp. 212-223, 2014.
- [116] A. Stefani, "Induction Motor Diagnosis in Variable Speed Drives," PhD Thesis, Department of Electrical Engineering, University of Bologna, 2010.
- [117] Pinjia Zhang, Yi Du, T.G. Habetler and Bin Lu, "A Survey of Condition Monitoring and Protection Methods for Medium-Voltage Induction Motors," *IEEE Transactions on Industry Applications*, vol. 47, no. 1, pp. 34-46, 2011.
- [118] A. H. Bonnett and C. Yung, "Increased Efficiency Versus Increased Reliability," *IEEE Industry Applications Magazine*, vol. 14, no. 1, pp. 29-36, 2008.
- [119] S. Nandi, H. A. Toliyat, and X. Li, "Condition Monitoring and Fault Diagnosis of Electrical Motors - A Review," *IEEE Transactions on Energy Conversion*, vol. 20, pp. 719-729, 2005.
- [120] A. M. da Silva, "Induction Motor Fault Diagnostic and Monitoring Methods" MSc Thesis, Marquette University, 2006.
- [121] P. Vas, "Parameter Estimation, Condition Monitoring, and Diagnosis of Electrical Machines," Oxford, U.K.: Clarendon, 1993.
- [122] L. Zarri, M. Mengoni, Y. Gritli, A. Tani, F. Filippetti, G. Serra, D. Casadei, "Detection and Localization of Stator Resistance Dissymmetry Based on Multiple Reference Frame Controllers in Multiphase Induction Motor Drives," *IEEE Transactions on Industrial Electronics*, vol. 60, no. 8, pp. 3506-3518, 2013.
- [123] A.S. Abdel-Khalik, M.I. Masoud, S. Ahmed and A. Massoud, "Calculation of Derating Factors Based On Steady-State Unbalanced Multiphase Induction Machine Model Under Open Phase(s) And Optimal Winding Currents," *Elsevier Electric Power System Research*, vol. 106, pp. 214-225, 2014.
- [124] H. Henao, C. Demian and G. A. Capolino, "A frequency-domain detection of stator winding faults in induction machines using an external flux sensor," *IEEE Transactions on Industry Applications*, vol. 39, no. 5, pp. 1272-1279, 2003.
- [125] H. A. Toliyat and T. A. Lipo, "Transient analysis of cage induction machines under stator, rotor bar and end ring faults," *IEEE Transactions on Energy Conversion*, vol. 10, no. 2, pp. 241-247, 1995.
- [126] M. E. H. Benbouzid, "A Review of Induction Motors Signature Analysis as a Medium for Faults Detection," *IEEE Transactions on Industrial Electronics*, vol. 47, no. 5, pp. 984-993, 2000.
- [127] B. Akin, Choi Seungdeog, U. Orguner and H.A. Toliyat, "A Simple Real-Time Fault Signature Monitoring Tool for Motor-Drive-Embedded Fault Diagnosis Systems," *IEEE Transactions on Electronics*, vol. 58, no. 5, pp. 1990-2001, 2011.

- [128] G.F.H. Beng, X. Zhang and D.M. Vilathgamuwa, "Sensor Fault-Resilient Control of Interior Permanent-Magnet Synchronous Motor Drives," *IEEE/ASME Transactions on Mechatronics*, vol. 20, no. 2, pp. 855-864, 2015.
- [129] S.M. Bennett, R.J. Patton and S. Daley, "Rapid Prototyping of a Sensor Fault Tolerant Traction Control System," *IEE Colloquium on Fault Diagnosis in Process Systems* (Digest No: 1997/174), 1997.
- [130] Hainan Wang, S. Pekarek and B. Fahimi, "Multilayer Control of an Induction Motor Drive:A Strategic Step for Automotive Applications," *IEEE Transactions on Power Electronics*, vol. 21, no. 3, pp. 676-686, 2006.
- [131] D. Chakraborty and V. Verma, "Speed and Current Sensor Fault Detection and Isolation Technique for Induction Motor Drive Using Axes Transformation," *IEEE Transactions on Industrial Electronics*, 2014, D.O.I.: 10.1109/TIE.2014.2345337.
- [132] L. Parsa and H.A. Toliyat, "Sensorless Direct Torque Control of Five-Phase Interior Permanent-Magnet Motor Drives," *IEEE Transactions on Industry Applications*, vol. 43, no. 4, pp. 952-959, 2007.
- [133] C. Hung-Chi, H. Chih-Hao and C. Da-Kai, "Position Sensorless Control for Five-Phase Permanent-Magnet Synchronous Motors," *IEEE/ASME International Conference on Advanced Intelligent Mechatronics (AIM2014)*, 2014.
- [134] A.S. Morsy, A.S. Abdel-khalik, S. Ahmed and A.M. Massoud, "Sensorless Speed Control of a Five-Phase Induction Machine Under Open-Phase Condition", *The Journal of Engineering, IET Open Access*, 2014.
- [135] T. A. Najafabadi, F. R. Salmasi and P. J. Maralani, "Detection and Isolation of Speed-, DC-Link Voltage-, and Current-Sensor Faults Based on an Adaptive Observer in Induction-Motor Drives," *IEEE Transactions on Industrial Electronics*, vol. 58, no. 5, pp. 1662-1672, 2011.
- [136] F. Zidani, M. E. H. Benbouzid, D. Diallo and A. Benchaib, "Active Fault-Tolerant Control of Induction Motor Drives in EV and HEV Against Sensor Failures Using a Fuzzy Decision System," *IEEE International Conference on Electric Machines and Drives, IEMDC'03.*, vol. 2, pp. 677-683 vol. 2, 2003.
- [137] D. Diallo, M. E. H. Benbouzid and A. Makouf, "A Fault-Tolerant Control Architecture for Induction Motor Drives in Automotive Applications," *IEEE Transactions on Vehicular Technology*, vol. 53, no. 6, pp. 1847-1855, 2004.
- [138] M. E. H. Benbouzid, D. Diallo and M. Zeraoulia, "Advanced Fault-Tolerant Control of Induction-Motor Drives for EV/HEV Traction Application: from Conventional to Modern and Intelligent Control Techniques," *IEEE Transactions on Vehicular Technology*, vol. 56, no. 2, pp. 519-528, 2007.
- [139] B. Tabbache, N. Rizoug, M. E. H. Benbouzid and A. Kheloui, "A Control Reconfiguration Strategy for Post-Sensor FTC in Induction Motor Based EVs," *IEEE Transactions on Vehicular Technology*, vol. 62, no. 3, pp. 965-971, 2013.
- [140] A. Raisemche, M. Boukhnifer, C. Larouci and D. Diallo, "Two Active Fault Tolerant Control Schemes of Induction Motor Drive in EV or HEV," *IEEE Transactions on Vehicular Technology*, vol. 63, no. 1, pp. 19-29, 2014.

- [141] X. Shi and M. Krishnamurthy, "Survivable Operation of Induction Machine Drives With Smooth Transition Strategy for EV Applications," *IEEE Journal of Emerging and Selected Topics in Power Electronics*, vol. 2, no. 3, pp. 609-617, 2014.
- [142] Y.-S. Jeong, S.-K. Sul, S. E. Schulz and N. R. Patel, "Fault Detection and Fault-Tolerant Control of Interior Permanent-Magnet Motor Drive System for Electric Vehicle," *IEEE Transactions on Industrial Applications*, vol. 41, no. 1, pp. 46-51, 2005.
- [143] K.-S. Lee and J.-S. Ryu, "Instrument Fault Detection and Compensation Scheme for Direct Torque Controlled Induction Motor Drives," *IEE Proceedings Control Theory and Applications*, vol. 150, no. 4, pp. 376-382, 2003.
- [144] M. E. Romero, M. M. Seron and J. A. D. Dona, "Sensor Fault-Tolerant Vector Control of Induction Motors," *IET Control Theory & Applications*, vol. 4, no. 9, pp. 1707-1724, 2010.
- [145] F. R. Salmasi and T. A. Najafabadi, "An Adaptive Observer with Online Rotor and Stator Resistance Estimation for Induction Motors With One Phase Current Sensor," *IEEE Transactions on Energy Conversion*, vol. 26, no. 3, pp. 959-966, 2011.
- [146] X. Zhang, G. Foo, M. D. Vilathgamuwa, K. J. Tseng, B. S. Bhangu and C. Gajanayake, "Sensor Fault Detection, Isolation and System Reconfiguration Based on Extended Kalman Filter for Induction Motor Drives," *IET Electric Power Applications*, vol. 7, no. 7, pp. 607-617, 2013.
- [147] A. B. Youssef, S. K. E. Khil and I. S. Belkhdja, "State Observer-Based Sensor Fault Detection and Isolation, and Fault Tolerant Control of a Single-Phase PWM Rectifier for Electric Railway Traction," *IEEE Transactions on Power Electronics*, vol. 28, no. 12, pp. 5842-5853, 2013.
- [148] F. Meinguet, N. Ngac-Ky, P. Sandulescu, X. Kestelyn and E. Semail, "Fault-Tolerant Operation of an Open-end Winding Five-Phase PMSM Drive With Inverter Faults," *in proc. of the 39th Annual Conference of the IEEE Industrial Electronics Society (IECON 2013)*, 2013.
- [149] N. Bianchi, S. Bolognani and M.D. Pr e, "Strategies for the Fault-Tolerant Current Control of a Five-Phase Permanent-Magnet Motor," *IEEE Transactions on Industry Applications*, vol. 43, no. 4, pp. 960-970, 2007.
- [150] L. Lillo, L. Empringham, P.W. Wheeler, S. Khwan-On, C. Gerada, M.N. Othman and X. Huang, "Multiphase Power Converter Drive for Fault-Tolerant Machine Development in Aerospace Applications," *IEEE Transactions on Industrial Electronics*, vol. 57, no. 2, pp. 575-583, 2010.
- [151] N. Bianchi, E. Fornasiero and S. Bolognani, "Thermal analysis of a five-phase motor under faulty operations," *IEEE Trans. Ind. Appl.*, vol. 49, no. 4, pp. 1531-1538, 2013.
- [152] F. Baudart, B. Dehez, E. Matagne, D. Teleu-Nedelcu, P. Alexandre and F. Labrique, "Torque control strategy of polyphase permanent-magnet synchronous machines with minimal controller reconfiguration under open-circuit fault of one phase," *IEEE Trans. Ind. Electron.*, vol. 59, no. 6, pp. 2632-2644, 2012
- [153] H. Guzm n, M.J. Duran, F. Barrero, B. Bogado and S. Toral, "Speed control of five-phase induction motors with integrated open-phase fault operation using model-based predictive current control techniques," *IEEE Trans. Ind. Electron.*, vol. 61, no. 9, pp. 4474-4484, 2014.
- [154] X. Kestelyn and E. Semail, "A vectorial approach for generation of optimal current references for multiphase permanent-magnet synchronous machines in real time," *IEEE Trans. Ind. Electron.*, vol. 58, no. 11, pp. 5057-5065, 2011.

- [155] R.S. Arashloo, J.L.R. Martinez, M. Salehifar and M. Moreno-Eguilaz, "Genetic algorithm-based output power optimization of fault tolerant five-phase brushless direct current drives applicable for electrical and hybrid electrical vehicles," *IET Electric Power Applications*, vol. 8, no. 7, pp. 267-277, 2014.
- [156] A.S. Abdel-Khalik, S Ahmed, A.A. Elserougi and A.M. Massoud, "Effect of stator winding connection of five-phase induction machines on torque ripples under open line condition," *IEEE/ASME Trans. Mechatronics*, vol. 20, no. 2, pp. 580-593, 2015.
- [157] S. Sadeghi, L. Guo, H.A. Toliyat and L. Parsa, "Wide operational speed range of five-phase permanent magnet machines by using different stator winding configurations," *IEEE Trans. Ind. Electron.*, vol. 59, no. 6, pp. 2621-2631, 2012.
- [158] A.S. Abdel-Khalik, A.S. Morsy, S. Ahmed and A.M. Massoud, "Effect of stator winding connection on performance of five-phase induction machines," *IEEE Trans. Ind. Electron.*, vol. 61, no. 1, pp. 3-19, 2014.
- [159] Z. Sun, J. Wang, G.W. Jewell and D. Howe, "Enhanced optimal torque control of fault-tolerant PM machine under flux-weakening operation," *IEEE Trans. Ind. Electron.*, vol. 57, no. 1, pp. 344-353, 2010.
- [160] A.A.A. Hafez, R. Todd, A.J. Forsyth and A.M. Cross, "Direct current ripple compensation for multi-phase fault-tolerant machines," *IET Electric Power Applications*, vol. 5, no. 1, pp. 28-36, 2011.
- [161] F. Locment, E. Semail and X. Kestelyn, "Vectorial approach-based control of a seven-phase axial flux machine designed for fault operation," *IEEE Trans. Ind. Electron.*, vol. 55, no. 10, pp. 3682-3691, 2008.
- [162] H. Guzmán, F. Barrero and M.J. Duran, "IGBT-gating failure effect on a fault-tolerant predictive current controlled 5-phase induction motor drive," *IEEE Trans. Ind. Electron.*, DOI: 10.1109/TIE.2014.2331019.
- [163] M.A. Shamsi-Nejad, B. Nahid-Mobarakeh, S. Pierfederici and F. Meibody-Tabar, "Fault tolerant and minimum loss control of double star synchronous machines under open phase conditions," *IEEE Trans. Ind. Electron.*, vol. 55, no. 5, pp. 1956-1965, 2008.
- [164] E. Jung, H. Yoo, S. Sul, H. Choi and Y. Choi, "A nine-phase permanent-magnet motor drive system for an ultrahigh-speed elevator," *IEEE Trans. Ind. Appl.*, vol. 48, no. 3, pp. 987-995, 2012.
- [165] S. Brisset, D. Vizireanu and P. Brochet, "Design and optimization of a nine-phase axial-flux PM synchronous generator with concentrated winding for direct-drive wind turbine," *IEEE Trans. Ind. Appl.*, vol. 44, no. 3, pp. 707-715, 2008.
- [166] Gamesa Technological Corporation S.A. (2014, Dec 3). *Gamesa 5.0 MW* [Online]. Available:<http://www.gamesacorp.com/recursos/doc/productos-servicios/aerogeneradores/catalogo-g10x-45mw.pdf>
- [167] C. Ditmanson, P. Hein, S. Kolb, J. Mölck and S. Bernet, "A new nodular flux-switching permanent-magnet drive for large wind turbines," *IEEE Ind. Appl. Mag.*, vol. 50, no. 6, pp. 3787-3794, 2014.
- [168] J. Wang, R. Qu and Y. Liu, "Comparison study of superconducting generators with multiphase armature windings for large-scale direct-drive wind turbine," *IEEE Trans. Appl. Supercond.*, vol. 23, no. 3, 2013.

- [169] X. Yuan, J. Chai and Y. Li, "A transformer-less high-power converter for large permanent magnet wind generator systems," *IEEE Trans. Sustain. Energy*, vol. 3, no. 3, pp. 318-329, 2012.
- [170] Z. Xiang-Jun, Y. Yongbing, Z. Hongtao, L. Ying, F. Luguang and Y. Xu, "Modelling and control of a multi-phase permanent magnet synchronous generator and efficient hybrid 3L-converters for large direct-drive wind turbines," *IET Electric Power Applications*, vol. 6, no. 6, pp. 322-331, 2011.
- [171] W. Wei, M. Kiani and B. Fahimi, "Optimal design of doubly fed induction generators using field reconstruction method," *IEEE Trans. on Magnetics*, vol. 46, no. 8, pp. 3453-3456, 2012.
- [172] J.P. Wiecek, O. Gol and Z. Michalewicz, "An evolutionary algorithm for the optimal design of induction motors," *IEEE Trans. on Magnetics*, vol. 34, no. 8, pp. 3882-3887, 2002.
- [173] K. Min-Kyu, L. Cheol-Gyu and J. Hyun-Kyo, "Multiobjective optimal design of three-phase induction motor using improved evolution strategy," *IEEE Trans. on Magnetics*, vol. 34, no. 5, pp. 2980-2983, 2002.
- [174] C. Thanga Raj, S. P. Srivastava, and P. Agarwal, "Energy efficient control of three-phase induction motor - a review," *International Journal of Computer and Electrical Engineering*, vol. 1, pp. 61-71, 2009.
- [175] D. S. Kirschen, D. W. Novotny, and T. A. Lipo, "Optimal efficiency control of an induction motor drive," *IEEE Trans. on Energy Conversion*, vol. 2, no. 1, pp. 70-76, 1987.
- [176] A. Mesemanolis, C. Mademlis, and I. Kioskeridis, "High efficiency control for a wind energy conversion system with induction generator," *IEEE Trans. on Energy Conversion*, vol. 27, no. 4, pp. 958-967, 2012.
- [177] M.G. Simoes, B.K. Bose, and J. Spiegel, "Fuzzy logic based intelligent control of a variable speed cage machine wind generation system," *IEEE Trans. on Power Electronics*, vol. 12, no. 1, pp. 87-95, 1997.
- [178] B. K. Bose, N. R. Patel, and K. Rajashekara, "A neuro-fuzzy-based on-line efficiency optimization control of a stator flux-oriented direct vector-controlled induction motor drive," *IEEE Trans. on Industrial Electronics*, vol. 44, pp. 270-273, 1997.
- [179] R.D Lorenz, and S.-M Yang, "Efficiency-optimized flux trajectories for closed-cycle operation of field-orientation induction machine drives," *IEEE Trans. on Industry Applications*, vol. 28, no. 3, pp. 574-580, 1992.
- [180] S.K. Sul, and M.H. Park, "A novel technique for optimal efficiency control of a current-source inverter-fed induction motor," *IEEE Trans. on Power Electronics*, vol. 3, no. 2, pp. 192-199, 1988.
- [181] Q. Zengcai, M. Ranta, M. Hinkkanen, and J. Luomi, "Loss-minimizing flux level control of induction motor drives," *IEEE Trans. on Industry Applications*, vol., 48, no. 2, pp., 952-961, 2012.

- [182] G.C.D Sousa, B.K. Bose and J.G. Cleland, "A fuzzy logic based on-line efficiency optimization control of an indirect vector-controlled induction motor drive," *IEEE Trans. Ind. Electron.*, vol. 42, no. 2, pp. 192-198, 1995.
- [183] G.K. Kim, I.J. Ha and M.S. Ko, "Control of induction motors for both high dynamic performance and high power efficiency", *IEEE Trans. Ind. Appl.*, vol. 39, no. 4, pp. 323-333, 1992.
- [184] F. Fernández-Bernal, A. García-Cerrada and R. Faure, "Model-based loss minimization for DC and AC vector-controlled motors including core saturation", *IEEE Trans. Ind. Appl.*, vol. 36, no. 3, pp. 755-762, 2000.
- [185] G.O. Garcia, J.C. Mendes, R.C. Stephan and E.H. Watanabe, "An efficient controller for an adjustable speed induction motor drive," , *IEEE Trans. Ind. Electron.*, vol. 41, no. 5, pp. 533-539, 1994.

Parte II
APORTACIONES

Chapter 4

CONCLUSIONS AND FUTURE RESEARCH

4.1 CONCLUSIONS

The main conclusions obtained during the development of this Doctoral Thesis are the following:

- Multiphase machines present fault-tolerant capabilities without the addition of extra hardware, if appropriate topologies and post-fault control schemes are implemented.
- The post-fault capability of different topologies is analyzed in this work, where multiphase machines with two three-phase winding sets are used. The conducted study shows that the use of independent BTB modules provides limited fault-tolerant capability, whereas connection in series of VSCs has no fault-tolerant capability at all. However, this scenario improves when every three-phase winding is fed with a set of VSCs connected in parallel with independent dc-links. This parallel converters' connection provides a certain redundancy to the system, enhancing its fault tolerance. Moreover, it is possible to obtain additional torque and power if some degree of imbalance in the current sharing between the sets of three-phase windings is allowed. This current sharing can be regulated controlling x - y stator currents, which increases by 50% α - β stator current and results in additional torque and power (about 225%) in the electrical drive for a given slip and frequency.

- The post-fault operation of multiphase drives, whose maximum efficiency is usually close to their nominal values, forces the system to operate below rated values to safeguard its integrity. Adapting the magnetizing degree in such derated scenarios using the input torque, improves the efficiency at the expense of lower dynamic responses. The use of efficient controllers improves the generated torque and power and reduces imbalance degrees in the current sharing when the fault appears if parallel-connected converters are used to feed the multiphase machine.
- The fault-tolerant capability of six-phase machines supplied by parallel converters with a common dc-link is also analyzed. The obtained results show that optimal unbalanced currents considerably improve the torque and power capability of the drive, compared with other modes of operation with balanced stator currents. Multiphase machines can be configured with a single neutral or with several isolated ones. Single neutral connection results in higher post-fault torque and power, at the expense of more complex control schemes comparing with using several isolated neutrals. Optimal current references can be obtained if proper control strategies are adopted in the secondary plane (x - y stator currents). Although some post-fault preserve the pre-fault PI control, the majority of cases require the use of resonant controllers in order to track non-constant references.

4.2 SUMMARY OF RESEARCH RESULTS

A summary of accepted journal papers and conference works, Spanish patents under current study, accepted book chapters and research projects in relation with this Doctoral Thesis are detailed in Table 1. It is important to highlight that some of these works are not a main contribution in this research, but a secondary consequence of it.

PhD achievements	Number
Journal Paper	5 + 1 submitted
Conference Works	7
Patents	1
Book Chapters	1
Participation in R&D Projects	2

Table 4.1. Summary of achievements during the Doctoral Thesis.

4.3 FUTURE WORK

The proposed future work can be divided into the following items:

- Implementation of different control methods as FCS-MPC, PTC or DTC for the proposed topologies and faults, to compare their post-fault performance.
- Implementation of methods for the detection and isolation of analyzed faults and consideration of time delays in the fault detection to make a more realistic treatment of the fault appearance.
- Extend the analysis to other multiphase cases, with different numbers of phases or design technologies of the multiphase machine.