

# Experiencia PBL en una Asignatura Básica de Electrónica

Manuel A. Perales, Federico J. Barrero, *Senior Member, IEEE*, Sergio L. Toral, *Senior Member, IEEE*,  
Mario J. Duran

**Title**—A PBL Experience in an Electronic Engineering Introductory Course

**Abstract**— The adaptation of the traditional Engineering degrees to the European Higher Education Area creates many challenges in the implementation of recent educational paradigms. This is the case of the Engineering Degree in Industrial Technologies at the University of Seville, Spain, which has been teaching since 1964, and has been adapted to be started in the 2010/2011 academic year. This new degree includes a second year one-semester introductory course in electronic engineering, which has been taught for the first time in the 2011/2012 academic year with 400 enrolled students. Most of these students will not continue studying electronic technology, and an important effort has been done to improve the student's progress, attitude and perception of the course. This paper presents the new course teaching approach, where an up-bottom methodology has been designed and a PBL teaching/learning experience has been included. The obtained results and students' feedback are also detailed.

**Index Terms**—I Industrial electronics education, introductory course, problem-based learning (PBL), teaching/learning strategies.

## I. INTRODUCCIÓN

EL sistema universitario está experimentando un profundo cambio institucional ocasionado por el proceso de globalización impulsado por la Unión Europea. La Declaración de La Sorbona de 1998 enfatiza el papel central de las universidades en el desarrollo de la dimensión cultural europea, resalta la creación del Espacio Europeo de Educación Superior (EEES) como una forma de promover la movilidad y el empleo de los ciudadanos, así como potenciador del desarrollo de todo el continente, y manifiesta el deseo europeo de crear la "Europa del Conocimiento". Factor importante de este nuevo marco hacia el que convergen las universidades europeas, o mercado común europeo de tipo académico [1], es el aprendizaje para toda la vida y el interés por conceptos tales como "aprender a aprender" o "aprender realizando" [2].

Los cambios de planes de estudio en las Escuelas de Ingeniería de España, para adaptarse al EEES, se prevé que produzcan un cambio notable en la enseñanza universitaria que se traduzca en el mayor peso de las clases y

experiencias docentes de tipo práctico, al fomentarse el concepto aprender-realizando. Por tanto, la incorporación de métodos activos que fomenten la participación del alumno en el proceso de enseñanza, tales como el aprendizaje basado en problemas o el basado en proyectos [3-6], terminarán por hacerse un hueco entre la mejor aplicación de otras metodologías tradicionales. Estos conceptos son, sin embargo, especialmente difíciles de trasladar a asignaturas obligatorias. Este es el caso que se plantea en este trabajo, centrado en una asignatura de 4,5 créditos, 2º curso y 2º cuatrimestre del nuevo grado de Ingeniería en Tecnología Industrial. La asignatura, denominada "Electrónica General", se ha impartido por primera vez durante el curso 2011-2012 en la Escuela Técnica Superior de Ingenieros de Sevilla. En este artículo se describe la implantación de una metodología activa de aprendizaje basada en el problema (metodología PBL) del diseño, realización y programación de un sistema electrónico con microprocesador que funciona como termostato digital. El principal inconveniente para la utilización de métodos activos de enseñanza, como el que se presenta, es el elevado número de alumnos inscritos (395 en este caso concreto). Por otro lado, la asignatura en la que se centra este trabajo de mejora e innovación docente es la primera del área de conocimiento "tecnología electrónica" que ven los alumnos de grado. Muchos de estos alumnos cursan la asignatura pero no continúan estudiando la intensificación de electrónica, por lo que el único contacto que tendrán con la electrónica es el asociado a esta asignatura. Por ello, el departamento se planteó el cambio del contenido y la metodología docente. El contenido cambia para abordar la temática desde un punto de vista de las aplicaciones finales y el desarrollo del sistema electrónico práctico del PBL, frente a la forma tradicional (empleada en el antiguo plan que se está extinguiendo) en la que el alumno estudiaba únicamente conceptos básicos de la electrónica tales como la física de semiconductores o los componentes y dispositivos elementales. La metodología docente cambia dejando atrás el método de enseñanza tradicional basado en la clase magistral y apostando por una mayor participación de los alumnos en la actividad docente. El objetivo perseguido por este trabajo pasa también por un cambio en el contenido de la materia a impartir, partiendo de la descripción de sistemas reales, y centrándose menos en los componentes electrónicos y más en cómo la electrónica ayuda y se integra en el desarrollo de dichos sistemas. Se describirán algunos conceptos básicos de la electrónica analógica y digital, necesarios para comprender la utilidad de la electrónica como herramienta de la Ingeniería, y se concluirá con la experiencia PBL, que intercala clases

M.A. Perales, F.J. Barrero, S.L. Toral son miembros del departamento de Ingeniería Electrónica de la Universidad de Sevilla, impartiendo clases en la Escuela Técnica Superior de Ingenieros de Sevilla, e-mail: {mperales, fbarrero, storl}@us.es

M.J. Durán es miembro del departamento de Ingeniería Eléctrica de la Universidad de Málaga, impartiendo clases en la Escuela Técnica Superior de Ingeniería Industrial de Málaga, e-mail: mjduran@uma.es

DOI (Digital Object Identifier) Pendiente

magistrales, en las que se plantea, analiza y discuten las características de un sistema electrónico con componentes analógicos y digitales, con clases prácticas en las que se desarrolla, programa y maneja dicho sistema. En el curso 2011-2012, el sistema electrónico propuesto para el PBL es un termostato digital basado en un microcontrolador de bajo coste del fabricante Texas Instruments.

El artículo se organiza como sigue. La sección II describe las condiciones de contorno de la experiencia PBL, introduciendo la asignatura en la que se imparte. La experiencia PBL se detalla en la sección III, mientras que los resultados obtenidos se introducen en la sección IV. Las conclusiones se plantean en la última sección del artículo.

## II. LA ASIGNATURA DE ELECTRÓNICA BÁSICA

La asignatura en cuestión se imparte en el 2º cuatrimestre de 2º curso, en el nuevo grado en ingeniería en tecnologías industriales que comenzó a impartirse en la Escuela Técnica Superior de Ingenieros de Sevilla en el curso 2010-2011. Se trata de una asignatura común a todos alumnos de la titulación, siendo el curso 2011-2012 el primer año en el que ésta se imparte. Se estructura en 4,5 créditos ECTS, que en materia docente se reparten entre 14 clases teóricas de 1 hora y 50 minutos cada una más 7 clases prácticas de 2 horas. Se trata de la primera asignatura que aborda la electrónica en el grado, y para muchos alumnos la última. La asignatura se ha estructurado en las siguientes partes teóricas, con indicación de su correspondiente carga lectiva y contenido:

- 1ª parte. Introducción (2 clases). En esta parte se realiza la presentación de la asignatura (1/2 clase), se detalla qué es la electrónica, su utilidad e historia, distinguiéndose entre electrónica analógica y electrónica digital (1/4 clase), se analizan las diferentes áreas en las que se subdivide la electrónica como potencia, control, comunicaciones, cálculo, sensores e instrumentación (1/4 clase) y se muestran algunas aplicaciones concretas en las que se analiza la utilidad de los sistemas electrónicos (1 clase). Se presentan en concreto tres aplicaciones de interés relacionadas con la industria del automóvil (sensores, control encendido, seguridad, dirección asistida, etc.), los equipos de audio (lectores láser, convertidores AD y DA, amplificadores, etc.) y las energías renovables (análisis de un aerogenerador en un parque eólico: rectificadores, inversores, control de velocidad, sensores, etc.).
- 2ª parte. En esta parte se introducen conceptos básicos relacionados con la electrónica analógica (4 clases). Se comienza describiendo la unión pn y los dispositivos electrónicos básicos; el diodo, el transistor BJT y MOSFET y el amplificador operacional (1 clase). Se analiza la estructura, símbolos, relaciones entre la corriente y tensión (curva de funcionamiento ideal). Se detallan las zonas de funcionamiento, la polarización y las principales características de catálogo. Se muestra el “aspecto físico” de los dispositivos reales y las diferencias de comportamiento entre los dispositivos ideales y los reales (principales parámetros eléctricos). Posteriormente se analizan los rectificadores y filtros básicos (1 clase). Se ven

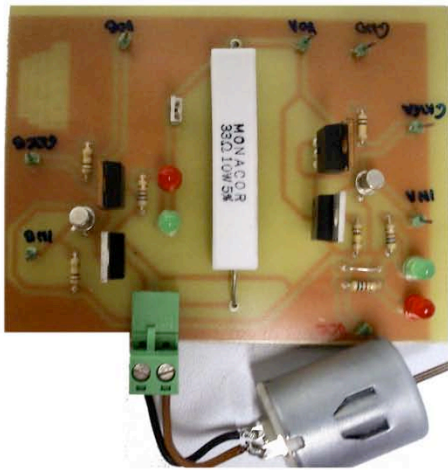
los rectificadores de media onda, onda completa, onda completa con condensador, regulador Zéner, filtros paso bajo RC, filtro paso alto RC, otros filtros (activos, orden superior), así como rectificadores y filtros comerciales. En la siguiente clase se estudian los amplificadores, interruptores y drivers (1 clase). Se ve el amplificador operacional como amplificador (inversor y no inversor), el BJT y MOSFET como interruptores, y drivers para LEDs, motores de corriente continua y alterna, etc., así como algunos amplificadores y drivers comerciales. Finalmente se muestran algunos sistemas electrónicos analógicos (1 clase), tanto lineales como amplificadores de audio o circuitos de adaptación de señales, como no lineales empleados en electrónica de potencia.

- 3ª parte. Esta parte se centra en el análisis de los sistemas electrónicos digitales (4 clases). En primer lugar se introduce y describe la electrónica digital, su interés y relación con la electrónica analógica en los sistemas electrónicos actuales (1/2 clase). Posteriormente se plantean brevemente sistemas electrónicos digitales de aplicación industrial empleados en control de aerogeneradores, automoción, supervisión de entornos naturales o redes de sensores y sistemas (1/2 clase). Se ve como ejemplo más particular un sistema de control semafórico basado en el estándar PC 104 desarrollado por la empresa ACISA. En la segunda y tercera clases se describen las características genéricas de un sistema electrónico digital basado en microprocesador, para distinguir entre el propio microprocesador y los periféricos del sistema. Se detallan las principales condiciones de diseño de estos sistemas electrónicos (mapas de memoria y tiempos de acceso), las características básicas de los microprocesadores, microcontroladores, DSP, FPGA o, en general, cualquier dispositivo provisto de CPU, y se describen las características básicas de los periféricos. Se analizan algunos periféricos. Se ve la funcionalidad y estructura de bloques, así como algunos dispositivos comerciales (fabricantes, tipos, precios, aplicaciones principales, características de catálogo). La última clase del bloque se centra en el análisis de los dispositivos elementales, comenzando por las puertas básicas (INV, AND, OR, NAND, NOR, XOR, XNOR) y biestables, pasando por los codificadores y decodificadores, los multiplexores y demultiplexores, y concluyendo con los registros y contadores. Se ven los símbolos, la funcionalidad y algunos dispositivos comerciales.

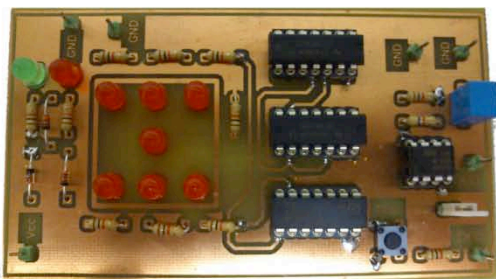
Estas tres partes se complementan con 4 prácticas de dos horas. La primera de estas prácticas se centra en mostrar a los alumnos cómo es y cómo se deben manejar en un laboratorio de electrónica básica (recordemos que se trata de la primera ocasión que la mayoría de los estudiantes entra en un laboratorio de este tipo). Se describe y muestra el modo de funcionamiento de los principales equipos de instrumentación que se van a encontrar en cualquier laboratorio de electrónica básica: la fuente de alimentación, el multímetro, el generador de señales y el osciloscopio.



(a)



(b)



(c)

Figura 1. Placas empleadas en las clases prácticas de la asignatura “Electrónica General” (a) preamplificador de audio; (b) puente en H; (c) dado electrónico

Las siguientes prácticas se centran en mostrar al alumno pequeños sistemas electrónicos analógicos, digitales y mixtos que permitan vislumbrar la utilidad de la electrónica, analizar el comportamiento de algunos dispositivos examinados en las clases magistrales y adquirir destreza en el laboratorio. Así, la práctica 2 se centra en el análisis de un preamplificador de audio con etapa de potencia de 2 W. La práctica 3 analiza un puente H que permite controlar la velocidad y sentido de giro de un motor de continua. Finalmente, la práctica 4 muestra un dado electrónico, lo que permite analizar cómo funciona un contador de 4 bits, cómo se puede generar una señal de reloj y qué utilidad tienen los mapas de Karnaugh en la simplificación de las funciones combinacionales. En la Fig. 1 se muestra una composición con las placas que manejan los alumnos en las

clases prácticas 2 a 4. Al final del curso, los alumnos realizan un examen en el propio laboratorio sobre estas cuatro prácticas, siendo ésta la séptima práctica programada, tras las dos asociadas al PBL.

La experiencia PBL en la que se centra este trabajo constituye el cuarto bloque de la asignatura. El objetivo que se plantea es el análisis, diseño, implementación y programación de un sistema electrónico. Se define y analiza un problema real, proponiéndose una solución basada en sistemas y componentes electrónicos introducidos por el profesor en la asignatura. Finalmente, el sistema se implementa y programa en el laboratorio. Para ello se utilizan 4 clases teóricas de 1 hora y 50 minutos y 2 clases prácticas de 2 horas. Obviamente existen notables limitaciones para poder abordar este trabajo entre las que destacaríamos el elevado número de alumnos (cerca de 400), el limitado conocimiento de la tecnología electrónica por parte de la mayoría de estos alumnos (nuestra asignatura es la primera que trata la tecnología electrónica en el grado) o los escasos recursos disponibles para la realización de la experiencia (menos de 12 horas presenciales). Se cuenta como ventaja, sin embargo, con la motivación extra que supone para el alumno tener conciencia (seguramente por primera vez en el grado) de la capacidad que van adquiriendo en la resolución de problemas reales. Esta motivación extra ha sido detectada claramente por los profesores de la asignatura por el extraordinario interés demostrado por los alumnos en completar el desarrollo del sistema propuesto fuera del horario lectivo. En el curso académico 2011-2012, primer año de implantación de la asignatura, se ha realizado un sistema electrónico con la capacidad de controlar la temperatura de un habitáculo empleando un termostato con histéresis. El sistema dispone de un microcontrolador, una resistencia NTC (Negative Temperature Coefficient thermistors) para medir la temperatura, así como algunos amplificadores, filtros, registros de desplazamiento, drivers y displays de 7 segmentos para visualización de la temperatura medida. Los pasos a seguir son:

- Definición del sistema.
- División en bloques constructivos (circuitos que integran el sistema).
- Análisis de los circuitos que integran el sistema y ajuste de los mismos (cálculo de los valores de parámetros necesarios para que los circuitos funcionen correctamente).
- Uso de manuales o datasheets.
- Simulación de las partes del circuito.
- Presupuesto, precios, decisiones tecnológicas.
- Montaje en el laboratorio de todo el sistema.
- Programación y puesta en marcha.

Se considera conveniente destacar que el sistema desarrollado por los alumnos se les entrega al final de la asignatura. Este sistema puede ser reutilizado en la asignatura “sistemas electrónicos digitales”, que se imparte en tercer curso a varias intensificaciones. De esta manera,

los alumnos interesados pueden seguir en su casa trabajando con el sistema, reprogramarlo y aprender el manejo del microcontrolador antes de cursar la asignatura de tercer curso.

### III. EXPERIENCIA PBL

La experiencia PBL planteada parte de la base de que la asignatura puede ser la única de tecnología electrónica que verán muchos de los alumnos inscritos. Se insiste de manera especial en fomentar el carácter ingenieril de la electrónica, no como herramienta sino como tecnología susceptible de ser desarrollada con pocos medios, en relación a otras ramas de la ingeniería industrial. Se incide en aspectos de la electrónica y la ingeniería industrial como pueden ser:

- La búsqueda de información y de soluciones.
- La capacidad de selección con criterio de tecnologías relacionadas con la electrónica.
- La valoración económica de los diseños electrónicos.
- El conocimiento de las distintas tecnologías de fabricación de circuitos.

En la parte 4 de la asignatura se hace un particular hincapié en estas competencias. El planteamiento inicial consiste en realizar un trabajo en clase con los alumnos en el que se visualizan las diversas etapas de un diseño electrónico completo, desde la idea inicial hasta el montaje y programación del prototipo final. Dado el gran número de alumnos por grupo (hay sólo 4 grupos, con unos 100 en cada aula, atendidos en las clases magistrales por un profesor), se hace inviable realizar pequeños grupos de trabajo en el aula en los que ir diseñando cada parte de un gran proyecto, así como la posibilidad de realizar el diseño en tiempo real. Por ello se ha optado por un sistema en el que se realiza en primer lugar el diseño, estableciendo los parámetros que llevan a tomar cada una de las decisiones importantes del mismo, analizando paralelamente los caminos no elegidos. Se trata de realizar una simulación de diseño en la que se desarrolle el producto (que previamente ya se ha diseñado en su totalidad) con unas condiciones de contorno precisas y conocidas.

En la Fig. 2 se observa la distribución prevista del trabajo a realizar. Dicho trabajo se ha distribuido en cuatro semanas lectivas. Se parte de la descripción de una situación de ingeniería real: somos ingenieros en la empresa X, que tiene determinadas características (tamaño, tecnología, capacidades, etc.), y se nos encarga el desarrollo de un sistema electrónico con unos requisitos. En concreto, el trabajo durante el primer curso consiste en desarrollar un sistema de control de temperatura con salida a doble circuito (aire acondicionado y calefacción), con posibilidad de variar manualmente la consigna de temperatura y control con histéresis de la misma, tanto para encender y apagar el aire acondicionado como el calefactor.

La experiencia comienza presentando el problema y explicando qué se pretende lograr. Posteriormente se muestran algunos sistemas reales que cumplen con las especificaciones, con idea de que los alumnos comprendan con exactitud el objetivo marcado, y asuman que ya existen

productos similares al que se quiere realizar. De aquí emana, además, la primera tarea que se les ha encargado: hacer un pequeño estudio de mercado en el que busquen por Internet distintos controladores de temperatura, en el rango necesario, con indicación de los precios de los mismos.

A continuación, se expone a los alumnos tres enfoques globales para realizar el diseño del sistema:

- Basado en elementos analógicos. El sensor sería analógico, y el control también.
- Basado en elementos digitales discretos, usando registros, multiplexores, puertas lógicas, etc.
- Basado en un sistema digital con un procesador, preferiblemente un microcontrolador.

Tras esta presentación, se abre un turno para exponer ventajas e inconvenientes de los diferentes enfoques globales planteados para la solución del problema, haciendo énfasis en las ventajas e inconvenientes de cada una de ellas. Se concluye que el más interesante es el enfoque digital por su versatilidad y capacidad de reprogramación (como se ha comentado con anterioridad, los condicionantes de la asignatura aconsejan un desarrollo guiado de la experiencia PBL). En esta primera sesión también se aborda la cuestión de los sensores de temperatura, mostrando algunos de ellos y explicando en detalle los dispositivos de tipo NTC, que son los elegidos. Se comenta la necesidad de adaptar la señal en cualquier caso, y específicamente en el caso de los dispositivos NTC. La segunda tarea que se propone a los alumnos es la búsqueda de información y elaboración de alternativas para la medida de la temperatura, destacando características como la precisión, el precio y su carácter analógico o digital.

En la segunda semana lectiva, la experiencia PBL se centra en el diseño de la parte digital. Para ello, se empieza hablando de los microcontroladores/microprocesadores y dispositivos con CPU, sus diferencias, fabricantes y tipos. Se hace una primera selección del dispositivo necesario, teniendo en cuenta los requerimientos del diseño planteado. A este proceso se le denomina preselección del microcontrolador, para resaltar que hasta que no se cierre el diseño completo puede cambiar la especificación del microcontrolador. Seguidamente se diseña el interfaz del sistema, explicando cómo se puede hacer un display y un teclado con el mínimo número de líneas de entrada/salida de propósito general del microcontrolador. Se explica cómo se usa un display de 7 segmentos y cómo se realiza un "barrido" de un teclado con  $n$  teclas para la detección de la tecla pulsada. Se fijan las necesidades del sistema (en la experiencia diseñada: 3 dígitos y 3 pulsadores) y con estos datos se realiza el diseño del interfaz, contando como elemento externo con un registro de desplazamiento que hará las veces de "periférico SPI (Serial Port Interface)". De esta forma se analizan las comunicaciones serie y se comparan con las comunicaciones de tipo paralelo, y se facilita la visualización posterior en el laboratorio de los datos transferidos por el enlace o periférico de comunicación. Se ha elegido como procesador el dispositivo MSP430G2231, de Texas Instruments. Se trata de un microcontrolador de bajo coste (sólo dispone de 14 pines).

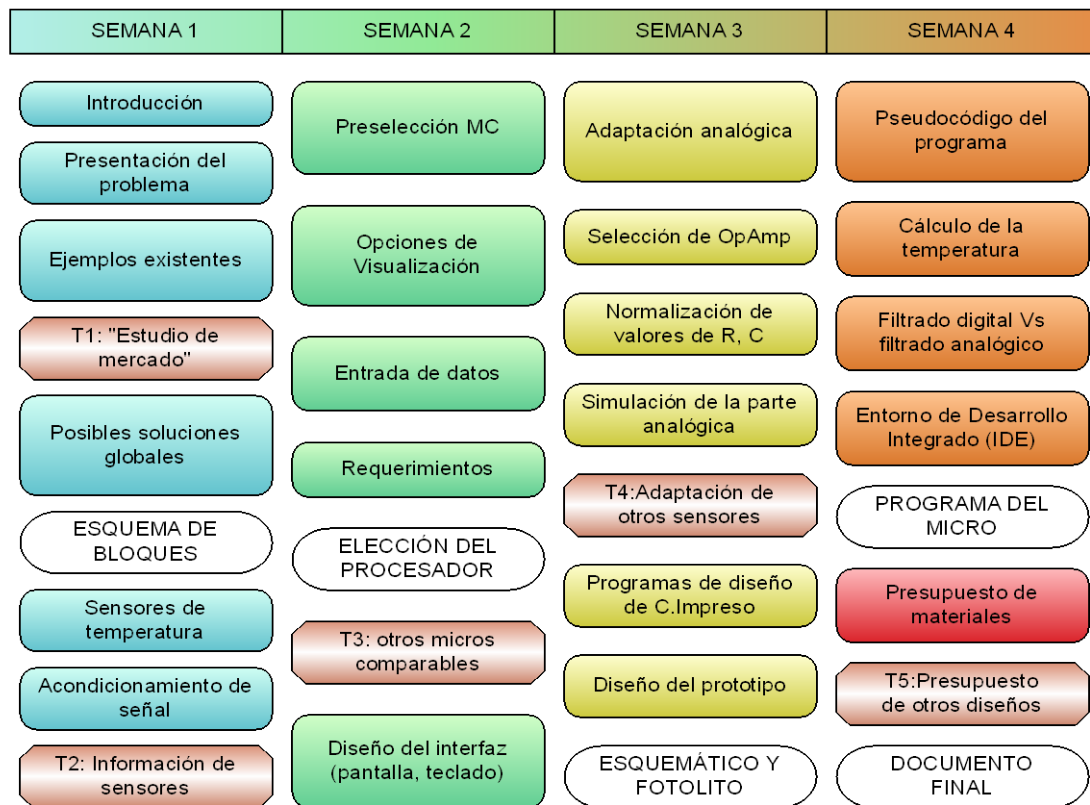


Figura 2. Temporización de las diversas partes del proceso PBL y tareas a realizar por los alumnos

Se explica el motivo de esta elección basándose en criterios tales como el precio, disponibilidad, existencia de sistema de desarrollo de bajo coste, bajos voltaje y consumo, dando por sentado que dispone de todos los periféricos necesarios para el desarrollo del diseño. La tercera tarea que se plantea a los alumnos está relacionada con la búsqueda y discusión de otros posibles candidatos a microcontrolador, debiendo justificar las elecciones y soluciones planteadas en base al precio y las prestaciones.

La tercera semana lectiva se centra en la parte analógica. Al escogerse un dispositivo NTC como sensor de temperatura, se ha forzado el desarrollo de una etapa de acondicionamiento de señal más importante de lo que hubiera sido necesario si la elección hubiese sido, por ejemplo, un sensor con salida digital. El motivo que subyace es forzar al alumno en el análisis y comprensión de una etapa analógica de acondicionamiento de señal. De esta forma se incluye una etapa analógica en el diseño de la experiencia PBL. Se presenta el problema de la adaptación, incluido el hecho de la variación logarítmica de la resistencia del dispositivo con la temperatura, lo que complica dicha adaptación. Se propone una solución basada en dos amplificadores operacionales, mostrándose la simulación del circuito para que el alumno observe el funcionamiento del mismo. Como tarea derivada de esta parte de la experiencia se pide a los alumnos que diseñen etapas similares para algún otro sensor que escojan, bien por iniciativa propia o como alternativa al diseño propuesto para este trabajo. Finalmente, y como parte final de esta sesión, se comenta la utilidad de las herramientas CAD, el diseño asistido por ordenador y los programas de diseño de circuitos impresos, explicando las limitaciones existentes en

nuestro caso en la realización del diseño del circuito electrónico, que se pueden resumir en que no se pueden usar elementos SMD y que se ha procurado realizar el diseño del circuito a una cara.

La última semana se hace un boceto de las diferentes tareas que debe realizar el microcontrolador, sin entrar en muchos detalles de programación pero comentando cómo es el esqueleto del programa y cómo se realiza el cálculo y la representación de la temperatura. Por último, se presenta un presupuesto detallado de los materiales a utilizar en el



Figura 3. Sistema desarrollado dentro de la experiencia PBL

montaje del prototipo, insistiendo en la diferencia entre un prototipo y un sistema final.

Coincidiendo en el tiempo con el desarrollo de estas sesiones semanales adscritas a la experiencia PBL, los alumnos van montando la placa resultante en clases prácticas. Se han dispuesto para ello dos sesiones de dos horas cada una. En un principio se pensó dedicar la primera sesión para que los alumnos realizaran el revelado y taladrado de las placas en el laboratorio, partiendo del fotolito que previamente se ha diseñado. Finalmente, ante las dificultades técnicas derivadas de tener que realizar cientos de placas en una semana, se optó por filmar un video con el proceso de realización de placas por el procedimiento fotolitográfico, en el que mostrarles cómo sería el proceso y mandar a fabricar las placas para facilitar la soldadura de las mismas. Este video está disponible actualmente en el portal Youtube [7]

El proceso del montaje (soldadura) de las placas lo realizan los alumnos, siendo la mayoría de estos nóveles en dicha tarea. Por este motivo se consideró conveniente mandar a fabricar placas que estuviesen estañadas para facilitarles la tarea de montaje. La decisión adoptada se considera, a posteriori y por parte de los profesores involucrados en la experiencia PBL, como un acierto total. En todo caso, se realizó un segundo video [8] en el que se muestra a los alumnos el procedimiento seguido por la empresa para la realización de las placas que van a soldar en el laboratorio. En la segunda sesión concluyen el montaje del sistema y graban en la memoria interna de tipo no-volátil del microcontrolador un programa ya realizado y que permite el funcionamiento del sistema como termómetro digital. Los alumnos proceden a probar y calibrar las placas,

para lo que tienen que reprogramar el microcontrolador en el laboratorio.

A lo largo de todo el proceso los alumnos deben entregar cada semana las tareas que se vayan especificando. Aquellos alumnos que entreguen al menos 4 de las 5 tareas y tengan una nota media superior a 6, podrán eliminar la parte 4 como materia del examen de la convocatoria oficial de la asignatura. Esta evaluación continua del trabajo favorece la implicación del alumno en la asignatura. En la Fig. 3 se puede observar el sistema que deben realizar los alumnos a lo largo de la experiencia PBL, con todos los elementos ya montados. Se ha procurado que el circuito contenga partes digitales y analógicas. En la fotografía se pueden distinguir los displays de 7 segmentos, la NTC conectada a la derecha de la placa, el circuito de adaptación con el amplificador operacional justo al lado, y el microcontrolador (abajo en el centro) conectado al registro de desplazamiento (en el centro de la placa). En la Fig. 4 se muestra el esquemático completo del circuito desarrollado para la experiencia, en el que se observan la adaptación analógica, el microcontrolador, el registro de desplazamiento haciendo las veces de periférico SPI y los display de 7 segmentos.

La Tabla I detalla el presupuesto aproximado del montaje de cada placa, sin contar con el soporte (placa de una cara) ni los consumibles (ácidos, brocas, estaño, etc.). Inicialmente se consideró la posibilidad de que cada alumno adquiriera sus propios materiales e hiciera la placa. Finalmente, y por cuestiones logísticas, se decidió montar una placa por cada 4 alumnos (en total se han mandado fabricar 100 placas), con lo que cada alumno podrá ver y participar en el montaje a un menor coste y con mayor aprovechamiento de los sistemas finales (estimamos que

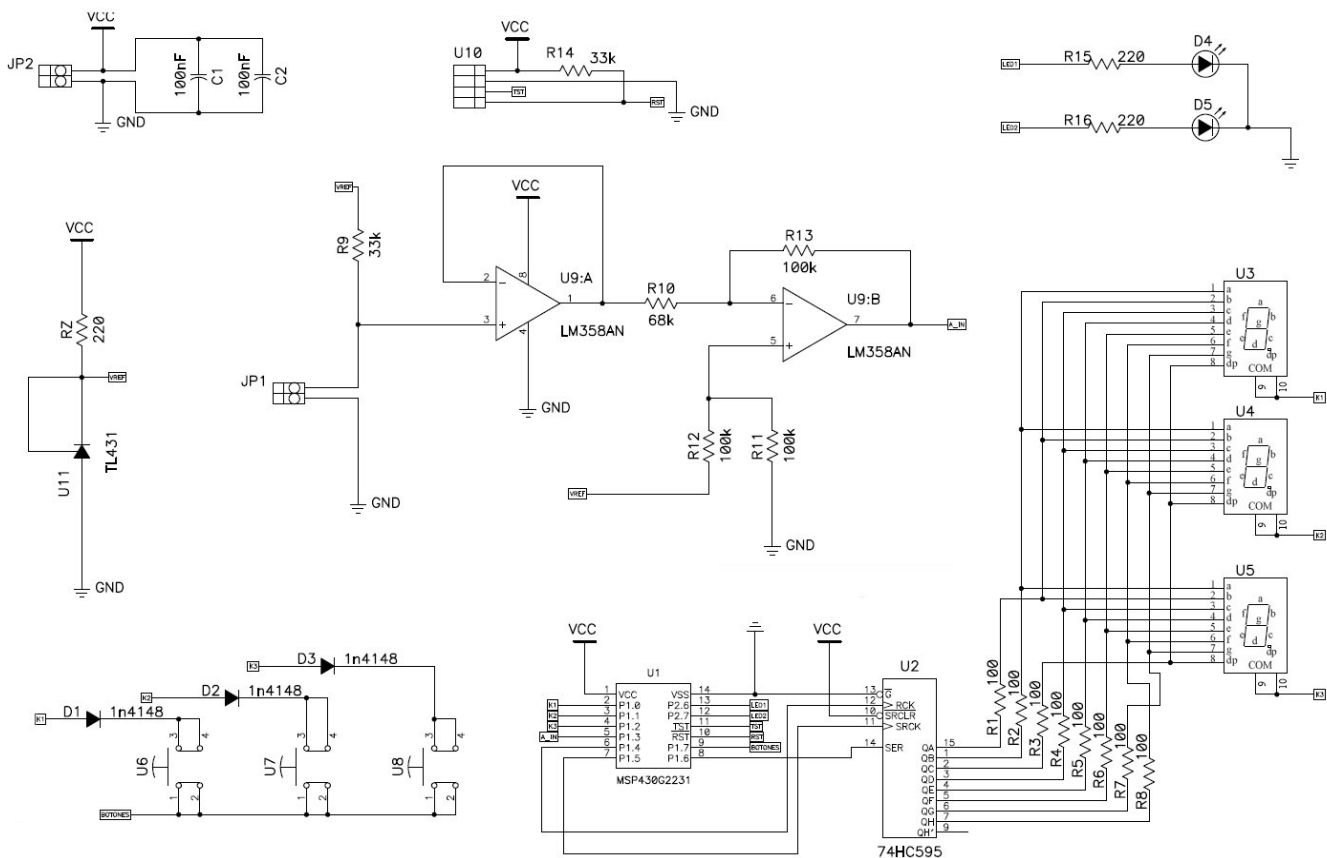


Figura 4. Esquema del sistema completo, con la parte analógica y digital

unos 100 alumnos pueden cursar las 3 intensificaciones que estarían luego involucradas en el manejo del sistema desarrollado en clases prácticas, que son los que se quedarían con los sistemas montados).

#### IV. RESULTADOS

Una vez finalizada la experiencia se han extraído las siguientes consecuencias de la misma:

- Se ha conseguido una altísima asistencia a clase (en torno al 90% de los alumnos matriculados), de lo que se deduce que la aceptación de la experiencia docente ha sido alta.
- Las tareas voluntarias para evaluar la parte PBL de la asignatura han tenido una gran aceptación. Un 88% de los alumnos las han entregado, con una nota media de 7,8. Esto presenta una lectura adicional. Muchos de estos alumnos se han presentado para aprobar a la primera convocatoria oficial de la asignatura (al examen oficial han accedido más de 310 de los cerca de 400 matriculados, el 79% de los alumnos matriculados). Se combate, así, el abandono de la materia. En primera convocatoria han aprobado además un 93% de los alumnos presentados, lo que demuestra un elevado seguimiento de la materia.
- Un gran número de alumnos que no pudieron terminar de montar la placa en las prácticas por diversos motivos vinieron de forma voluntaria, y una vez concluido el curso, para completar el montaje y programación de la misma. Nuevamente se puede concluir que el interés del alumnado y su aceptación de la experiencia docente han sido altos.
- En general, y a falta de conocer los resultados de las encuestas de calidad que se publicarán el curso 2012-2013, la percepción es que los alumnos están satisfechos con el trabajo realizado y lo valoran positivamente.
- Destacar, por el contrario, que el elevado número de alumnos hace complicado llevar al día la corrección de las tareas planteadas (en determinado momento del curso se acercaron a las 2000 tareas entregadas), aspecto que habrá que reconsiderar para siguientes ediciones.
- En esta primera edición, la parte 4 se desarrolló al final del curso. Este hecho también será reconsiderado en próximas ediciones, dado que es

TABLA I  
PRESUPUESTO DE COMPONENTES

Descripción	Características del sistema electrónico asociado al PBL	
	Unidades (precio unitario)	Subtotal (€)
Display de 7 segmentos	3 (0,52)	1,56
Resistencia NTC 47k	1 (0,26)	0,26
74HC595	1 (0,17)	0,17
Pulsador mini	3 (0,11)	0,33
Zócalos	3 (0,2)	0,6
Resistencias 1/4w	16 (0,01)	0,16
Opamp bajo voltaje	1 (0,08)	0,08
Diodos 1n4148	3 (0,02)	0,06
Micro MSP430G2231	1 (1,13)	1,13
<b>TOTAL</b>		<b>4,35</b>

la época en que los alumnos están más sobrecargados de trabajos. Para el próximo curso, las sesiones (clases magistrales y prácticas de la parte 4) se intercalarán durante el curso.

#### V. CONCLUSIONES

En este artículo se presenta un nuevo enfoque de una asignatura obligatoria de introducción a la Electrónica, de segundo curso en el nuevo grado en ingeniería en tecnologías industriales. La forma en que tradicionalmente se ha venido explicando la asignatura se ha cambiado, limitando el contenido teórico adscrito a los dispositivos elementales e incidiendo en la utilidad y necesidad de los sistemas electrónicos, tanto analógicos como digitales. El enfoque práctico de la asignatura se ha fomentado mediante una experiencia de tipo PBL, orientada hacia una aplicación industrial e ingenieril con idea de hacer que la materia resulte más interesante para los alumnos de la titulación. Tradicionalmente son muy pocos los alumnos que finalmente optan por la especialidad de electrónica, dentro de la titulación de ingeniería industrial (a partir de este curso, grado en ingeniería en tecnologías industriales), con lo que esperamos que el nuevo enfoque cambie la tendencia una vez que los alumnos comprendan el interés industrial de la electrónica, tanto de forma instrumental como por sí sola.

#### AGRADECIMIENTOS

Los autores de este trabajo desean expresar su agradecimiento a la Universidad de Sevilla, y al I Plan Propio de Docencia (convocatoria Proyectos de Innovación y Mejora Docente 2011-12), por el apoyo recibido para la realización de la actividad descrita; Proyecto: Desarrollo de nueva metodología docente basada en PBL para la asignatura de nueva creación denominada "Electrónica General", adscrita al nuevo grado de Ingeniería en Tecnologías Industriales.

#### REFERENCIAS

- [1] C. Musselini, "Towards a European academic labour market: Some lessons drawn from empirical studies on academic mobility," *Higher Education*, vol. 48, pp. 55-78, 2004.
- [2] B. Suárez, "La sociedad del conocimiento: una revolución en marcha," Seminario REBIUN. Palma de Mallorca, 2003.
- [3] McMaster University: Problem-Based-Learning, [En línea] <http://www.chemeng.mcmaster.ca/pbl/pbl.htm>, Último acceso: 8 de julio de 2012.
- [4] S. Gwen, "Project-based learning: a primer," *Technology and Learning*, vol. 23, no 6, pp 20-30, 2003.
- [5] N. Aliane, S. Bemposta "Una experiencia de aprendizaje basado en proyectos en una asignatura de robótica," *IEEE RITA*, vol. 3, no. 2, pp. 71-76, 2008.
- [6] A. Rosado, M. Bataller, J.F. Guerrero, "Aprendizaje por proyectos: una aproximación docente al diseño digital basado en VHDL," *IEEE RITA*, vol. 3, no. 2, pp. 87-95, 2008.
- [7] Video mostrando el proceso fotolitográfico, disponible en Youtube: <http://youtu.be/CSF8BjblWkQ>
- [8] Video mostrando el proceso de serigrafía, disponible en Youtube: <http://youtu.be/oFKvK1TiEjE>



**Manuel Perales** es Ingeniero Industrial (1995) y Dr. Ingeniero Industrial (2002) por la Universidad de Sevilla. En 1996 ingresa como investigador en el Grupo de Tecnología Electrónica de la Universidad de Sevilla, y posteriormente en 1998 como docente en el Dpto. de Ingeniería Electrónica, donde continúa en la actualidad como Profesor Contratado Doctor.



**Sergio Luis Toral** (M'01–SM'06) es Ingeniero Industrial (1995) y Dr. Ingeniero Industrial (1999) por la Universidad de Sevilla. En 1995 ingresa como docente en el Dpto. de Ingeniería Electrónica de la Universidad de Sevilla, donde continúa en la actualidad como Profesor Titular.



**Federico Barrero** (M'04–SM'05) es Ingeniero Industrial (1992) y Dr. Ingeniero Industrial (1998) por la Universidad de Sevilla. En 1992 ingresa como docente en el Dpto. de Ingeniería Electrónica de la Universidad de Sevilla, donde continúa en la actualidad como Profesor Titular.



**Mario J. Durán** es Ingeniero Industrial (1999) y Dr. Ingeniero Industrial (2003) por la Universidad de Málaga. En 2003 ingresa como docente en el Dpto. de Ingeniería Eléctrica de la Universidad de Sevilla, y en 2007, en el Dpto. de Ingeniería Eléctrica de la Universidad de Málaga, donde continúa en la actualidad como Profesor Titular.