

## A postgraduate course on precast-prestressed concrete road bridges optimization

Martí, José V.<sup>1</sup>; Yepes, Víctor<sup>2</sup>

### ABSTRACT

This paper deals with a postgraduate course in project engineering that forms part of an MSc course in Concrete Engineering at the Universitat Politècnica de València. The course is concerned first with the basic heuristic algorithms for structural optimization, and it then moves to the application of such algorithms to the practical design of real concrete structures such as walls, road portal and box frames, building frames, vaults, bridge piers, abutments and decks. Two design cases are presented. Simulated annealing (SA) is firstly applied to a prestressed concrete precast pedestrian bridges typically used in public works construction. The second type of structure analysed is a 35-35-35-35m prestressed concrete road bridge deck and 12m of width. A hybrid memetic algorithm (MA) is applied to the cost function objective. Finally, case studies indicate that heuristic optimization is a forthcoming option for the design of real-life prestressed structures.

*Keywords: Optimization; structural design; precast beam; prestressed concrete bridge; heuristic algorithm.*

### 1. INTRODUCCIÓN

En los últimos años, tanto los estudios en ingeniería de grado como los de posgrado, están enfrentándose a grandes desafíos en España y en la mayor parte de Europa. La formación en ingeniería, ciencias y tecnologías constituye una prioridad para el desarrollo económico y un factor fundamental en el contexto europeo. Los cursos convencionales de posgrado suelen complementar los conocimientos y competencias no adquiridas en el grado previo. Sin embargo, muchas de las antiguas ingenierías superiores en España se están reconvirtiendo en estudios de grado al que habría que unir otros de posgrado para alcanzar la titulación de máster, nivel ampliamente reconocido en la mayoría de países europeos. En este caso se encuentra el Máster Universitario en Ingeniería del Hormigón de la Universitat Politècnica de València que se inició en octubre de 2007 a partir del programa de doctorado del Departamento de Ingeniería de la Construcción y Proyectos de Ingeniería Civil, y que en este momento es uno de los pocos títulos de ingeniería reconocidos por el sello EUR-ACE®. El objetivo del artículo es presentar los aspectos más importantes de una asignatura de dicho máster centrada en la optimización heurística de estructuras de hormigón. Su contenido docente es consecuencia del resultado del trabajo de investigación de los autores, constituyendo un claro ejemplo donde la docencia y la investigación se encuentran íntimamente relacionadas.

---

<sup>1</sup> Universitat Politècnica de València, ICITECH. (SPAIN). [jvmartia@upv.es](mailto:jvmartia@upv.es) (Corresponding author)

<sup>2</sup> Universitat Politècnica de València, ICITECH. (SPAIN). [vyepesp@upv.es](mailto:vyepesp@upv.es)

Desde su aparición a mediados de los cincuenta, la inteligencia artificial constituye un área de conocimiento que ha desarrollado en una amplia variedad de campos como son la programación de proyectos, la solución de problemas de optimización condicionados, la investigación operativa, la planificación de operaciones, la logística y las redes de transporte, entre otras. El diseño de las estructuras constituye un campo fecundo donde la inteligencia artificial se aplica de forma satisfactoria. Se puede entender el diseño como una secuencia de toma de decisiones que desembocan en la mejor selección de variables capaces de satisfacer todas las demandas resistentes y funcionales a las que está sometida la estructura y, a su vez, ser capaz de optimizar un conjunto de criterios de diseño.

En este contexto, las técnicas de optimización en el diseño de estructuras de hormigón conducen a diseños eficientes, por lo que resulta de gran interés su aplicación. Dichas técnicas pueden clasificarse en exactas y aproximadas. Las primeras se basan fundamentalmente en la programación matemática y permiten alcanzar el óptimo global de un problema condicionado (Fletcher, 2001 [1] y Hernandez, et al., 2002 [2]). Estos métodos son muy eficientes para unas pocas variables de diseño, pero el tiempo de cálculo computacional llega a ser prohibitivo para un gran número de ellas, como ocurre en la mayoría de estructuras reales. Sarma y Adeli (1998) [3] aportan una amplia revisión de artículos relacionados con la optimización de estructuras de hormigón. El segundo grupo de técnicas incluyen a las heurísticas, cuyo desarrollo reciente está unido a la evolución de los procedimientos de inteligencia artificial. Estos métodos incluyen una amplia variedad de algoritmos de búsqueda, como los algoritmos genéticos (Holland, 1975) [4], el recocido simulado (Kirkpatrick, et al., 1983) [5], las colonias de hormigas (Dorigo, et al., 1996) [6], las nubes de partículas (Kenedy, et al., 1995) [7], y otros. Las técnicas heurísticas se han aplicado satisfactoriamente en áreas distintas a la ingeniería estructural, por ejemplo en hidráulica, planificación de proyectos y en transporte (Yepes, 2006) [8].

Se puede encontrar una amplia revisión de distintos métodos de optimización estructural en el trabajo de Cohn y Dinovitzer (1994) [9]. En cuanto a las estructuras de hormigón armado, las primeras aplicaciones heurísticas se centraron tanto en la optimización de vigas apoyadas de hormigón armado (Coello, et al., 1997) [10] como en el estudio de pórticos de hormigón armado tridimensionales (Balling y Yao, 1997) [11]. Recientemente, nuestro grupo de investigación ha empleado algoritmos heurísticos en la optimización de muros, bóvedas y marcos de puentes, pórticos de edificación, pilas de puentes y tableros de puentes de carreteras de hormigón pretensado in situ y prefabricados (Yepes, et al., 2008; Perea, et al., 2010; Paya, et al., 2010; Martínez, et al., 2010; Martí, et al., 2010, 2013) [12-17], donde se pueden encontrar referencias bibliográficas adicionales.

Este artículo, tras realizar una descripción global del curso de posgrado, presentará un estudio de caso centrado en la optimización de puentes. Para ello se describirán los algoritmos utilizados y dos ejemplos prácticos donde se expone claramente el nexo entre el contenido docente y la investigación realizada. El resultado del análisis es directamente aplicable por los alumnos tanto en sus futuras investigaciones con casos similares como en su práctica profesional.

## 2. PANORÁMICA GENERAL DEL CURSO

El curso de posgrado que presentamos tiene como objetivo proporcionar a los alumnos las competencias, destrezas y conocimientos necesarios para aplicar las técnicas de optimización heurística al diseño del hormigón estructural. No obstante, el curso permite extender fácilmente las habilidades adquiridas a otros campos de la ingeniería o de la administración de empresas como la programación de proyectos, las redes de transporte o la planificación hidráulica. La docencia se estructura en los partes que, en apretada síntesis, se esbozan a continuación.

Las clases presentan una primera parte centrada en la descripción, análisis y discusión de los algoritmos de optimización heurística más empleados en el campo de las estructuras y una revisión de las últimas novedades. En la Sección 3 se han descrito brevemente, y a modo de ejemplo, dos de las técnicas heurísticas frecuentemente empleadas y que luego se han aplicado en las Secciones 4 y 5. En este sentido, los autores entienden que la docencia de las técnicas se entiende mejor si éstas se dividen en dos grupos: los algoritmos basados en la búsqueda local por entornos y aquellos otros que se basan en poblaciones de soluciones. Tanto unas como otras heurísticas constituyen métodos aproximados que permiten encontrar buenas soluciones en tiempos de cálculo razonables. Esta razón justifica su uso en las estructuras reales, donde el elevado número de variables provoca que los métodos exactos fuesen impracticables. En cuanto a la función objetivo de la optimización, ésta suele ser el coste económico, aunque no existe ningún problema en atender a otro tipo de objetivos como la reducción del CO<sub>2</sub> emitido a la atmósfera, la reducción energética en la ejecución de la estructura, la mejora de la seguridad o de la constructibilidad.

La segunda parte del curso se centra en la aplicación de los métodos heurísticos a estructuras reales de hormigón estructural, donde los autores han adquirido una amplia experiencia de diseño fundamentada en la investigación realizada en los últimos años. Las estructuras consideradas incluyen muros de contención de tierras, pórticos, marcos y bóvedas de paso inferior de carreteras, pilas de puentes de sección rectangular hueca y tableros de puentes de hormigón pretensado. Resulta evidente que una estructura definida al azar va a ser difícil que cumpla con todos y cada uno de los estados límite que definen la restricción del problema. Es en este momento cuando al alumno se le hace ver la dificultad intrínseca del problema que está manejando. Normalmente la combinación de posibles soluciones en base a las posibilidades que brinda los valores que puede adquirir cada una de las variables es suficientemente alto como para considerar el problema como intratable desde el punto de vista computacional. De hecho, la generación totalmente aleatoria de soluciones –estrategia denominada “random walk”- y la elección de la mejor de las soluciones visitadas, muchas veces hace difícil encontrar, siquiera, una solución factible. Además, salvo por puro azar, la mejor de las soluciones presenta una valoración de su función objetivo mediocre. Ello justifica la necesidad del uso de otros algoritmos más eficaces, como aquellos que hemos descrito en las secciones 4 y 5.

Uno de los aspectos docentes clave del curso es hacer comprender a los alumnos que la aplicación directa e inmediata de los resultados obtenidos por el software de optimización requiere de la supervisión y del sentido común de un ingeniero experimentado. Este aspecto resulta crucial para evitar patologías o problemas posteriores en el caso de la construcción de este tipo de estructuras. Así por ejemplo, algunas estructuras óptimas resultan tan esbeltas que el sentido común lleva a tener que aplicar estados límite de deformación máxima. En otras ocasiones, estados límite poco determinantes como la fatiga resulta ser los estados limitantes en las estructuras óptimas. Por todo ello, la

optimización heurística es un proceso que requiere en el diseño la participación conjunta de la máquina y del hombre, considerando que, en numerosas ocasiones, existen aspectos como la estética, que difícilmente es cuantificable en un modelo matemático. El diseño implica un compromiso entre las condiciones particulares objetivas y subjetivas de una estructura individual (Schlaich y Scheef, 1982 [18]). Con todo, los resultados de este esfuerzo en la investigación de las estructuras es de un gran valor para la práctica de los ingenieros, siendo éste el objeto subyacente del curso.

### 3. APLICACIÓN DE ALGORITMOS DE OPTIMIZACIÓN HEURÍSTICA

Los problemas de optimización estructural que se presentan en este trabajo como ejemplos de aplicación práctica del curso consisten en la minimización del coste representado como función objetivo  $F$  en la expresión (1), satisfaciendo también las restricciones de la expresión (2).

$$F(x_1, x_2, \dots, x_n) = \sum_{i=1, r} p_i * m_i(x_1, x_2, \dots, x_n) \quad (1)$$

$$g_j(x_1, x_2, \dots, x_n) \leq 0 \quad (2)$$

#### 3.1. El recocido simulado (SA)

Como ejemplo de heurística se describe el “recocido simulado” (simulated annealing –SA-). El algoritmo se utilizó por primera vez por Kirkpatrick et al. (1983) para el diseño de circuitos electrónicos. El término “recocido” al que hace referencia el método es el proceso consistente en calentar y enfriar un material de manera controlada. Si existe un descenso suave de la temperatura, el metal adquirirá una estructura cristalina que corresponderá a un estado termodinámico de mínima energía. Si se enfría demasiado rápido, las moléculas pueden llegar a estados meta-estables, sin alcanzar configuraciones adecuadas. Este símil termodinámico es el que ha permitido el diseño de un algoritmo de optimización heurística, considerando que los estados alcanzados son cada una de las soluciones y que la energía es la función objetivo. El criterio de aceptación de nuevas soluciones está gobernado por la expresión de Metropoli  $\exp(-\Delta E/T)$ , donde  $\Delta E$  es el incremento del coste y  $T$  es un parámetro denominado temperatura. El algoritmo comienza con una solución generada aleatoriamente y con una temperatura inicial elevada. La solución de trabajo inicial se modifica por un pequeño movimiento al azar de los valores de las variables. La nueva solución se comprueba en términos de coste, aceptándose algunas de mayor coste cuando un número aleatorio entre 0 y 1 es más pequeño que la expresión  $\exp(-\Delta E/T)$ . Dicha solución se comprueba estructuralmente, y si es factible se adopta como nueva solución. La temperatura inicial se reduce geoméricamente ( $T=kT$ ) por medio de un coeficiente de enfriamiento  $k$ . En cada paso de temperatura se ejecutan un número determinado de iteraciones denominado *Cadena de Markov*. El algoritmo se detiene cuando la temperatura queda reducida a un porcentaje pequeño de la temperatura inicial y, simultáneamente, no hay mejoras en un número consecutivo de cadenas de Markov (típicamente 1% ó de 1 a 2 Cadenas de Markov). Este método, es capaz de sobrepasar óptimos locales en temperaturas de rango alto-medio para converger gradualmente cuando la temperatura se reduce a cero. El método del SA requiere la calibración de la temperatura inicial, de la longitud de las Cadenas de Markov y del coeficiente de enfriamiento. En el ejemplo que sirve de muestra en el presente artículo, los parámetros que gobiernan la heurística se obtuvieron de la forma que se explica a continuación. Se

ejecutaron varios procesos de optimización obteniéndose el valor mínimo, la media y la desviación estándar de los resultados respecto al coste óptimo logrado.

### 3.2. Algoritmos meméticos (MA)

Los algoritmos meméticos constituyen una clase de metaheurísticas estocásticas que combinan la naturaleza de búsqueda en paralelo realizada por los algoritmos evolutivos y la búsqueda local que mejora cada una de las soluciones que forman una población. El calificativo de meméticos lo aplicó por primera vez Moscato [19] en 1989 a estos algoritmos híbridos inspirándose en el término inglés *meme*, acuñado por Dawkins [20] para referirse al análogo del gen en el contexto de la evolución cultural. La idea de emplear la hibridación entre metaheurísticas basadas tanto en algoritmos poblacionales como en otros de búsqueda local permite mejorar la efectividad de los híbridos al combinar los esfuerzos de diversificación e intensificación [21]. Krasnogor y Smith [22] proporcionan una guía y ejemplos de aplicación para este tipo de algoritmos.

En cuanto al algoritmo de búsqueda local empleado dentro del algoritmo memético, se presenta en este trabajo una variedad de la técnica de búsqueda de entornos a gran escala denominada *Very Large-Scale Neighborhood Search (VLSN)*. En particular, y siguiendo la clasificación propuesta por Ahuja et al. [23], la variante empleada pertenece a los métodos de búsqueda por entornos variable, *Variable-Depth Neighborhood Search (VDNS)*. Aunque una de las primeras aplicaciones de esta estrategia puede encontrarse en la resolución de problemas de rutas [24], por lo que hemos podido averiguar, esta es la primera vez que se aplica este tipo de búsqueda local en la optimización de estructuras [25]. VDNS se basa en realizar una búsqueda local con un movimiento hasta alcanzar un óptimo local; a continuación se cambia el movimiento a otro más amplio que permita escaparse de dicho óptimo y se sigue así hasta completar un número predefinido de movimientos, cada uno de ellos más amplio que el inmediatamente anterior. En el algoritmo propuesto en el presente artículo, el primer movimiento se define por el cambio aleatorio de una sola variable, eligiendo siempre la nueva solución si mejora a la anterior. El segundo movimiento mueve dos variables simultáneamente, y así sucesivamente. Debe definirse, en este caso, un número de movimientos sin mejora para pasar de un movimiento al siguiente.

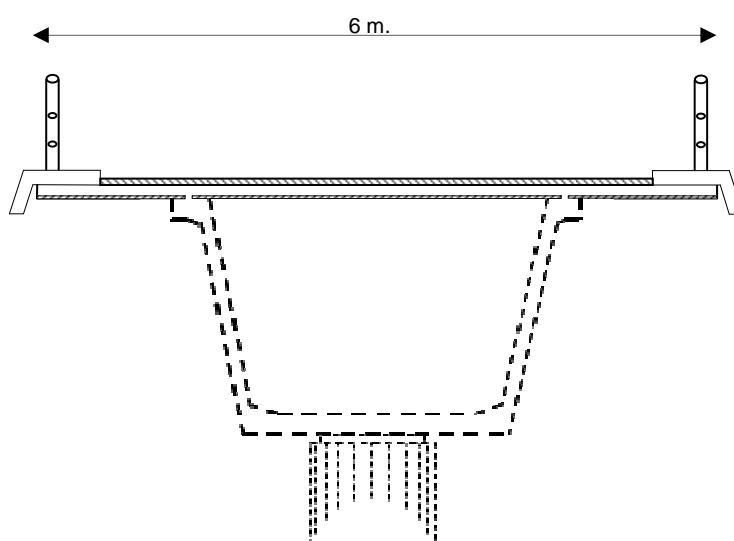
## 4. CASO DE ESTUDIO 1. PUENTE PEATONAL DE VIGA ARTESA DE HORMIGÓN PRETENSADO

El primer ejemplo se corresponde con una tipología de puente peatonal de viga artesa prefabricada construido habitualmente sobre las carreteras [12]. Este puente, comúnmente conocido como pasarela, se ejecuta a partir de una viga pretensada prefabricada, que integra una losa de hormigón armado ejecutada in situ, dando servicio al tráfico peatonal. El análisis incluye 59 variables de diseño. Las variables contienen 7 valores geométricos: canto de la viga, espesor de la losa, espesor del ala inferior, de las alas superiores, el ancho del ala inferior, espesor de las almas y el ancho de las alas superiores de la viga; tipo de hormigón en la losa y también en la viga; 4 variables de la armadura activa: número de torones en las alas superiores y en el ala inferior de la viga y número de tramos con fundas en los niveles segundo y tercero de pretensado del ala inferior; 46 variables de la armadura pasiva longitudinal y transversal de la viga y la losa con una disposición estándar. Todas las variables son discretas en este análisis. El número total de parámetros es elevado, siendo los más importantes la luz libre de la pasarela, el ancho de la losa superior, la inclinación de las almas, las cargas muertas y

sobrecargas que actúan en el puente, el tipo de acero utilizado en la armadura activa y pasiva, la exposición ambiental y los coeficientes parciales de seguridad.

Se aplican las restricciones estructurales estándares de la normativa española para el diseño de este tipo de estructuras (M. Fomento [26-27]), eso incluye las comprobaciones en estado último y de servicio a flexión cortante y torsión para las envolventes de la tensión debida a las cargas de tráfico y del pretensado. Como cargas del tráfico se considera una carga distribuida uniforme de  $4 \text{ kN/m}^2$ . La carga muerta considerada es una carga distribuida uniforme de  $2 \text{ kN/m}$ . Las tensiones y las reacciones se obtienen como resultado de un programa de desarrollo propio de elementos finitos que aplica la matriz de rigidez de un emparrillado en 2-D acoplado 20 barras que equivalen a 21 secciones. Las flechas se limitan a  $1/1000$  de la luz para la combinación de cargas quasi-permanente. No se considera la fatiga del hormigón y del acero, puesto que para los puentes peatonales raramente se llega a este estado límite último.

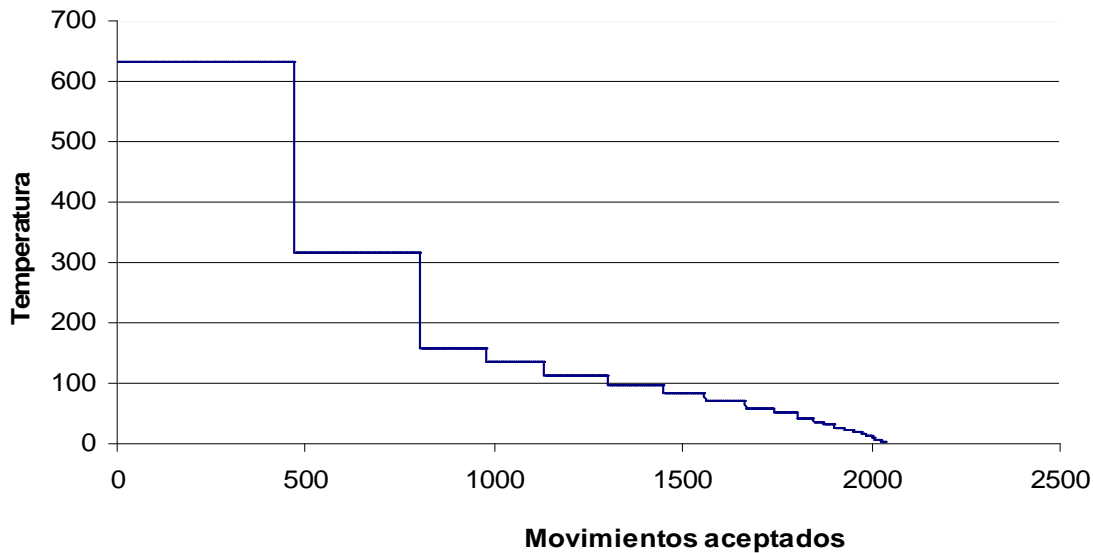
Se aplicó el algoritmo de SA a un tablero 6 metros de ancho, formado por una losa de HA y una viga artesa de HP, y una luz de 40 metros (Fig. 1). Los coeficientes parciales de seguridad son de 1,50 para la carga variable, 1,35 para el peso propio y carga permanente, 1,00 para la acción del pretensado; 1,50 coeficiente de seguridad para el hormigón, 1,15 de seguridad para el acero pasivo y 1,00 para el acero activo.



**Figura 1.** Geometría de la sección del tablero de viga artesa.

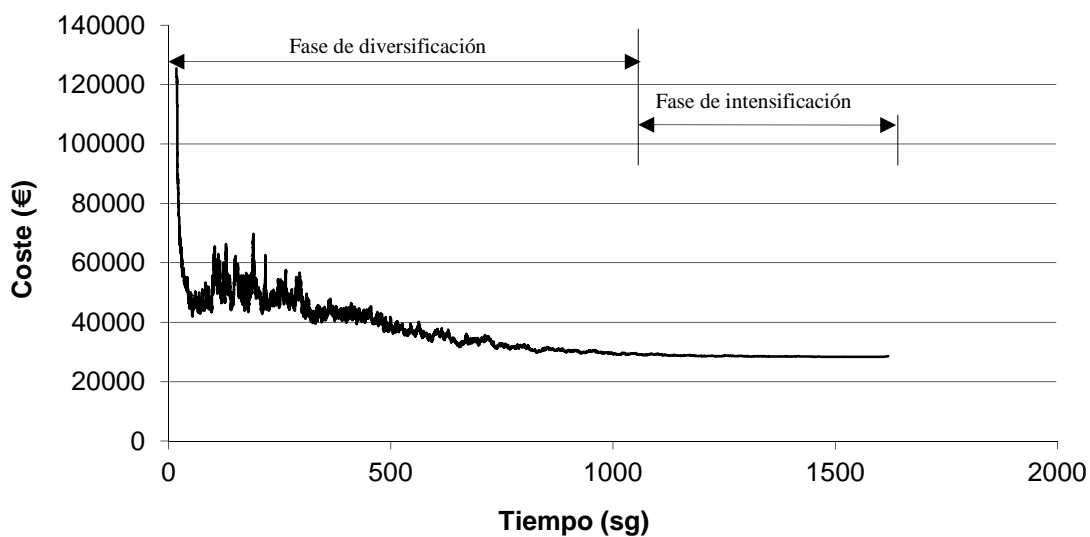
El algoritmo fue programado en Fortran 95 con compilador 6.6.0 de Compaq Visual-Fortran Professional. Los funcionamientos típicos de SA de 80.000 iteraciones duraron 260 minutos para un procesador Intel Core Duo E6850 (3,00GHz, 1333MHz, 4MB cache). La calibración de los parámetros de SA requerido duró cerca de 100 horas de cálculo y recomendó los valores siguientes: La temperatura inicial  $T_0$  se ajustó siguiendo el método propuesto por Medina [28], la longitud de la Cadena de Markov de 1000, el coeficiente reductor de la temperatura de 0,95, el número de cadenas sin mejora de 2 y el número de procesos de 9 para una desviación estándar de 1,61%.

La heurística aplicada, inicialmente acepta soluciones con cierta facilidad, aumentando su dificultad conforme avanza el proceso. Se observa en la Fig. 2 cómo se reduce el número de soluciones aceptadas conforme va disminuyendo la temperatura, de tal modo que en el primer escalón se aceptan casi el 25% del total de las soluciones. Con las primeras siete cadenas, equivalente al 8,8% del tiempo total de proceso se obtienen más del 75% de las soluciones aceptadas. Con el 66% del tiempo de proceso se aceptan el 95% de las soluciones. La primera parte se corresponde con la fase de diversificación, y la segunda con la de intensificación.



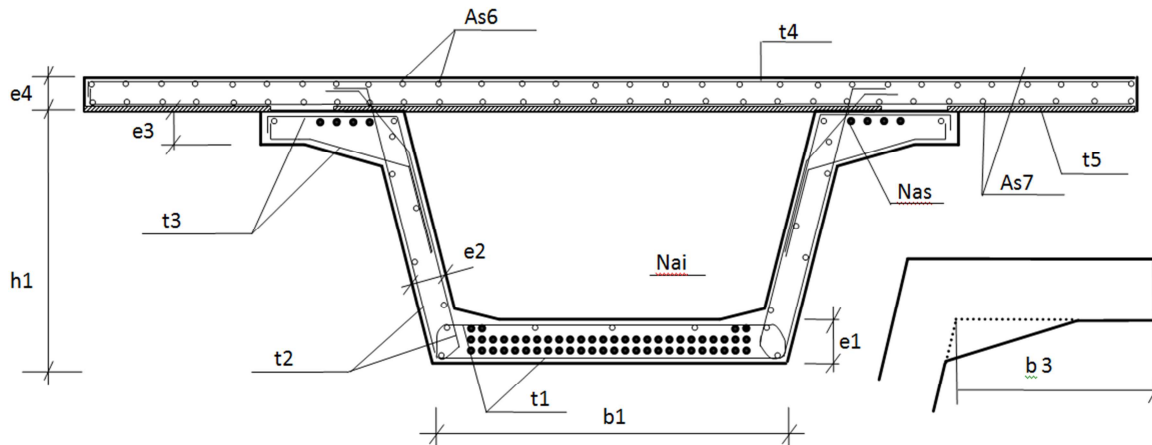
**Figura 2.** Evolución del número de movimientos aceptados respecto a la temperatura.

Dichas fases quedan identificadas en la Fig. 3 donde se muestra la evolución del coste en relación al tiempo de proceso.



**Figura 3.** Evolución del coste de las soluciones aceptadas. Fases.

El coste de la mejor solución es 27.586 euros, sin incluir el transporte y colocación de la viga. El canto de la viga es de 2,95 metros, el espesor de la losa es de 0,15 metros, el ancho del ala inferior es de 1,18 metros, el espesor del alma es de 0,10 metros, el número de torones de diámetro 0,6" en el ala inferior es de 29, y 3 en cada ala superior, el hormigón es HA-25 en losa y HP-35 en viga. La disposición de las armaduras activas y pasivas se representa en la Fig.4.



**Figura 4.** Disposición de las variables geométricas y de armado en tablero.

La armadura pasiva en la sección del apoyo se resume en la Tabla 1. El coste resultante de la mejor solución es de 112,14 € por metro cuadrado de tablero. Con el método SA se permite ahorrar aproximadamente un 5% respecto al método tradicional de diseño.

**Tabla 1.** Armadura pasiva en la sección de apoyo

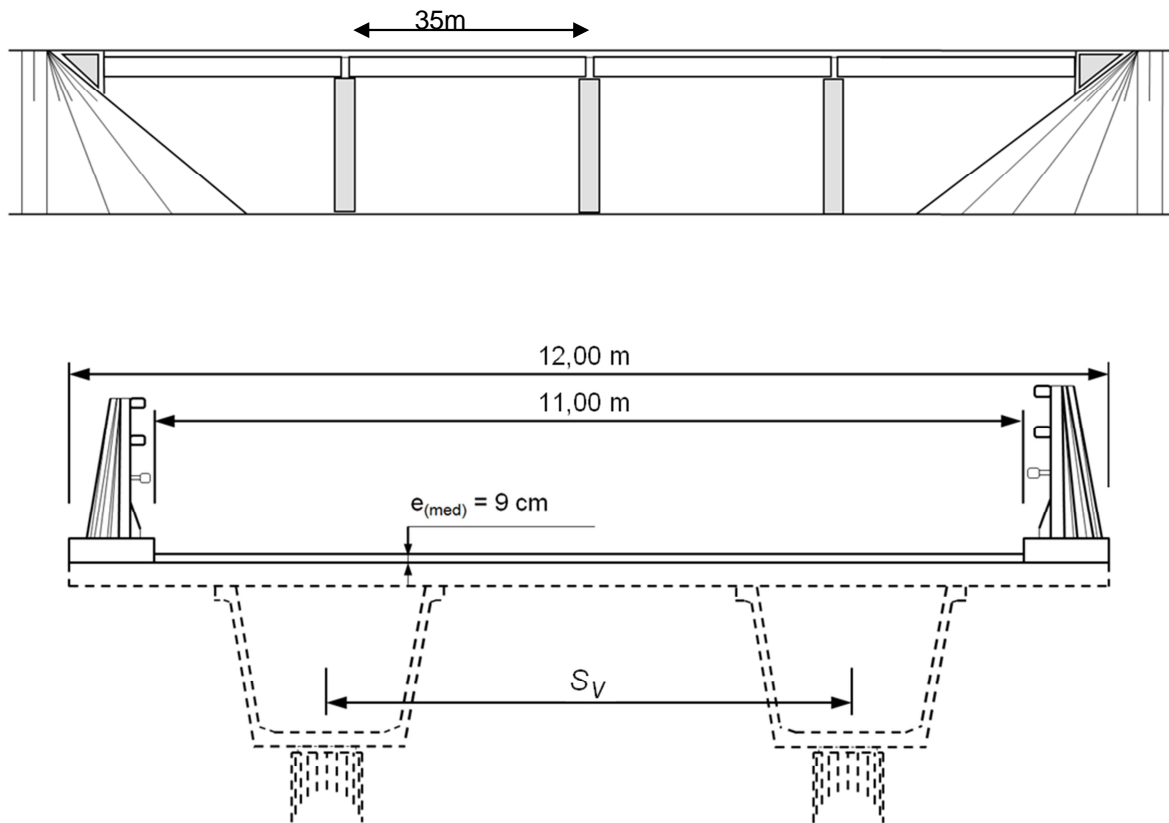
As6	24Φ6
As7	24Φ6
t1	12Φ6/m
t2	12Φ6/m
t3	12Φ6/m
t4	8Φ10/m
t5	16Φ10/m

## 5. CASO DE ESTUDIO 2. PUENTE DE VIGAS ARTESA DE HORMIGÓN PRETENSADO

El segundo ejemplo se corresponde con un tablero de cuatro vanos isostáticos de vigas artesa prefabricadas usados en la construcción de puentes de carreteras. El análisis incluye 40 variables de diseño [25]. Se incluyen entre ellas ocho variables geométricas (ver Fig. 4 y 5). Las primeras siete son las mismas que para la pasarela, que toman valores escalonados de centímetro en centímetro. El canto de la viga  $h1$  oscila entre 0,50 m hasta  $1/17$  de la luz para limitar la esbeltez mínima y para permitir el transporte de la viga por carretera. El ancho del ala inferior de la viga  $b1$  puede variar entre 0,50 y 2,00 m, mientras su espesor  $e1$  toma valores comprendidos entre 0,15 a 0,50 m. El ancho  $b3$  de

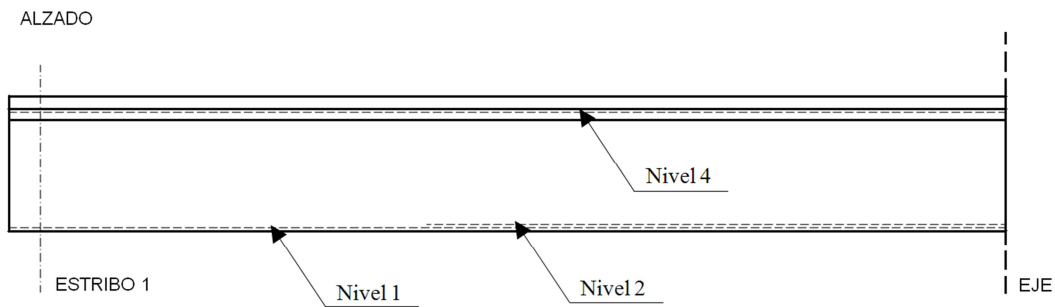


las alas superiores de la viga puede variar desde 0,15 hasta 1,00 m. Tanto el espesor  $e_2$  de las almas, como el espesor  $e_3$  de las alas, pueden tomar valores comprendidos entre 0,10 y 0,50 m. El espesor de la losa  $e_4$  varía entre 0,12 hasta 0,47 m. Y la octava variable, la separación entre vigas  $S_V$  puede comprender valores entre 3,96 hasta 6,96 m.



**Figura 5.** Esquema longitudinal del puente y sección transversal del tablero.

Las variables que definen la resistencia característica de los hormigones toman valores entre 25 MPa a 40 MPa para la losa y desde 35 MPa hasta 50 MPa para las dos vigas, en escalones de 5 MPa. La armadura de pretensado puede definirse mediante cuatro variables: el número de torones en las alas superiores, con un máximo de 10; el número de torones dispuesto entre las primeras, segundas y terceras capas del ala inferior, con un máximo de 98; y el número de tramos con fundas dispuestas en la segunda y en la tercera capa (Fig. 6). El enfundado, si existe, comienza en un extremo de la viga y se prolonga por tramos consecutivos, considerándose cada tramo como la distancia entre dos secciones de cálculo del modelo estructural. Por último, son necesarias 23 variables para definir la disposición del armado pasivo, tanto para la viga como para la losa superior (Fig. 2). La armadura pasiva transversal se mantiene uniforme cada dos tramos en que se encuentra modelizada la estructura.



**Figura 6.** Disposición longitudinal de la armadura activa.

Todas las variables son discretas en este análisis. Los principales parámetros se han dividido en geométricos, de carga, de coste, de armado y de exposición. Entre ellos destacan el ancho del tablero, la inclinación de las almas, la luz de las vigas, la esbeltez mínima de la viga, las cargas muertas, la distancia de transporte, la dificultad de montaje de las vigas y el tipo de aceros. Se aplican las restricciones estructurales estándares de la normativa española para el diseño de este tipo de estructuras [26,27], si bien recientemente han sido modificadas, eso incluye las comprobaciones en estado último y de servicio a flexión cortante y torsión para las envolventes de la tensión debida a las cargas de tráfico y del pretensado. Como cargas del tráfico se considera una carga distribuida uniforme de 4 kN/m<sup>2</sup> y un vehículo pesado de 600 kN. Los resultados de las tensiones y de las deformaciones se calculan mediante un programa de elementos finitos propio utilizando dos modelos: un modelo para el cálculo de la viga en todos los posibles estados antes de interactuar solidariamente con la losa, formado por 20 barras y 21 secciones; y otro modelo para el cálculo del tablero formado por un emparrillado plano con un total de 103 barras y 84 secciones. Las flechas se limitaron a 1/250 de la luz para la combinación quasi-permanente. Se consideró el estado de fatiga del hormigón y del acero.

Se aplicó el algoritmo memético híbrido a un tablero de 12 metros de ancho, formado por una losa y dos vigas artesa separadas, y una luz de 35 metros (Fig. 5). Los coeficientes parciales de seguridad son de 1,50 para la carga variable, 1,35 para el peso propio y carga permanente, 1,00 para la acción del pretensado; 1,50 coeficiente de seguridad para el hormigón, 1,15 de seguridad para el acero pasivo y 1,00 para el acero activo. El algoritmo fue programado en Intel® Visual Fortran Compiler Integration for Microsoft Visual Studio 2008. Cada proceso duró una media de 1.350 minutos sobre un ordenador con un procesador INTEL® Core™ i7 CPU X980 de 3,33 GHz. Se procesaron 12 ejecuciones obteniéndose valores mínimos, medios y desviaciones de los resultados obtenidos para el coste de cada vano, las variables geométricas y la armadura activa (Tabla 2). En la Fig. 7 se representa la evolución de los costes medios de la población y de la mejor solución tanto para la mejor ejecución como para los valores promedio de las 12 ejecuciones realizadas del algoritmo. En todos los casos se observa que el comportamiento es similar, de forma que los costes se reducen rápidamente al principio y luego se hace de una forma más lenta hasta estabilizarse. Se aprecia, en ambos casos, a partir de la generación 75 el mejor coste de ambas heurísticas mejora poco, 2,5% y 2,0%, respectivamente, y es prácticamente inapreciable a partir de la generación 100 hasta la 200, (0,0% y 1,2%). Para el algoritmo memético híbrido propuesto, se han utilizado los mejores parámetros

obtenidos por Martí [29]: 500 individuos en cada población, 200 generaciones, cruzamiento igual a 0,50 y elitismo.

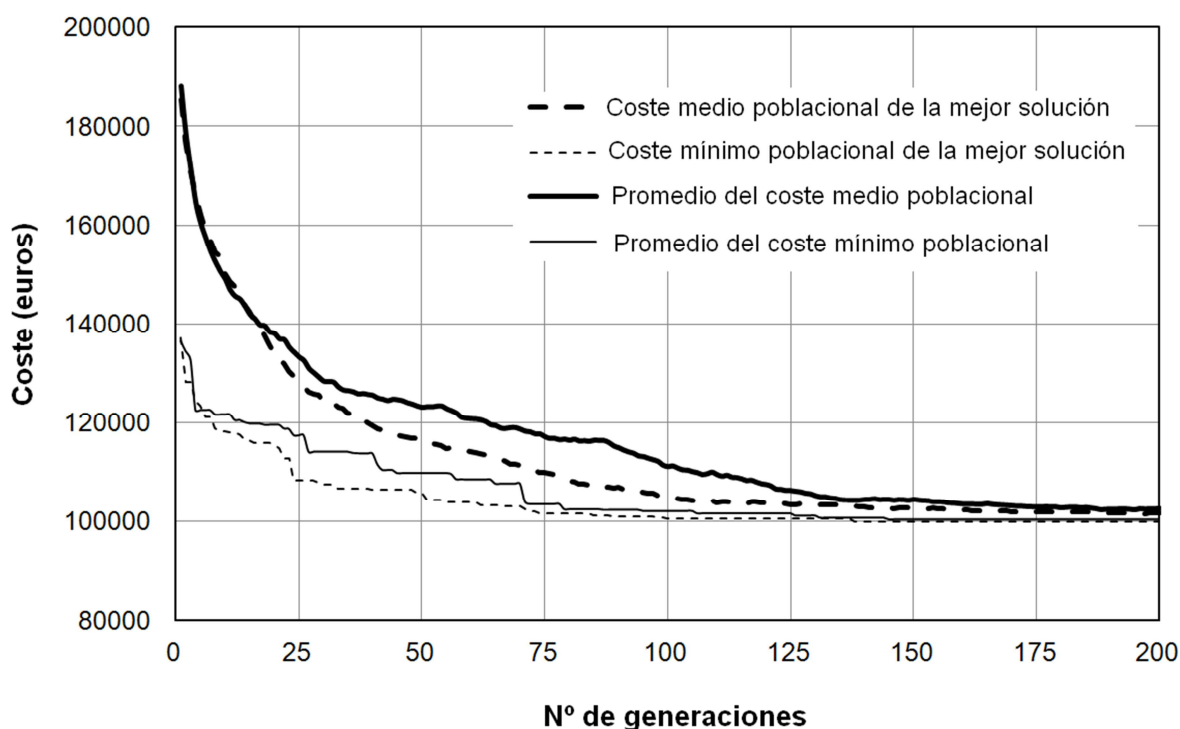
**Tabla 2.** Algoritmo memético híbrido. Resultados geométricos y armadura activa. Luz 35m

Coste (euros)	$h_1$ (m)	$e_4$ (m)	$b_1$ (m)	$b_3$ (m)	$e_1$ (m)	$e_2$ (m)	$e_3$ (m)	$f_{c,viga}$ (MPa)	$f_{c,losa}$ (MPa)	$\rho_1$ (n)	$\rho_2$ (n)	$\rho_3$ (n)	$\rho_4$ (n)	$S_v$ (m)
a) 99840	1,82	0,18	1,63	0,29	0,19	0,10	0,16	40	30	29	29	0	2	5,77
b) 101604	1,93	0,18	1,61	0,27	0,19	0,10	0,15	38	30	29	26	1	2	5,56

a) Solución coste mínimo

b) Valores medios

El coste de la mejor solución para un vano es 99.840 euros, incluyendo transporte y colocación de las vigas. El canto de las vigas es de 1,82 metros, el espesor de la losa es de 0,18 metros, el ancho del ala inferior es de 1,63 metros, el espesor del alma es de 0,10 metros, el número de torones de diámetro 0,6" en el ala inferior es de 58, y 1 en cada ala superior, el hormigón es HA-30 en losa y HP-40 en viga, y la separación entre ejes de vigas es de 5,77 metros. La disposición de las armaduras activas y pasivas se representa en la Fig. 4.



**Figura 7.** Evolución típica de los costes medios de la población y de la mejor solución para la mejor ejecución y para los valores promedio de 12 ejecuciones.

Las cuantías medias resultantes por metro cuadrado de tablero se resumen en: 13,7 Kg de armadura activa, 40,4 Kg de armadura pasiva, 0,123 m<sup>3</sup> de hormigón en viga, 0,183 m<sup>3</sup> de hormigón en losa. El coste resultante es de 235,19 euros por metro cuadrado de tablero.

## 6. CONCLUSIONES

Este artículo ha descrito los principales elementos de un curso posgrado sobre técnicas metaheurísticas aplicadas al diseño automatizado de estructuras de hormigón. El curso, que forma parte del Máster Universitario en Ingeniería del Hormigón de la Universitat Politècnica de València, comprende los algoritmos de optimización básicos y su aplicación a ejemplos prácticos de estructuras de hormigón. Dentro del campo de la investigación, en este curso se han presentado algunos algoritmos aplicados a casos concretos. En particular, el trabajo contiene la optimización económica de una pasarela peatonal y un puente de hormigón pretensado utilizados muy comúnmente en ingeniería de la obra pública. Los métodos metaheurísticos aplicados indican que se producen ahorros de entre el 5 y el 20% respecto a los métodos tradicionales de diseño. Conforme a la experiencia de los autores, como parte de su trabajo de investigación, indican que es necesario realizar una comprobación detallada de la funcionalidad de los diseños de las estructuras obtenidas. Además, los autores señalan que el desarrollo del software de diseño automatizado por ingenieros inexpertos podría producir modelos de diseño cuya constructibilidad fuera discutible. Es más, el desarrollo del software requiere ingenieros experimentados que puedan ser críticos y descubrir las desventajas funcionales de las estructuras diseñadas. No se deben tomar como correctos los resultados obtenidos directamente del ordenador. Habría que añadir, que los modelos fiables obtenidos mediante técnicas heurísticas, han de ser el resultado final de un proceso continuo de desarrollo donde se critiquen las estructuras intermedias obtenidas.

## AGRADECIMIENTOS

Los autores agradecen el aporte financiero realizado para este trabajo por el Ministerio de Ciencia e Innovación (Proyecto de Investigación BIA2011-23602) y por la Universitat Politècnica de València (Proyecto de Investigación SP20120341).

## REFERENCIAS

- [1] Fletcher, R. (2001). Practical methods of optimization. Chichester: Wiley.
- [2] Hernandez, S. and Fontan, A. (2002). Practical applications of design optimization. Southampton: WIT Press.
- [3] Sarma, K.C. and Adeli H. (1998). Cost optimization of concrete structures. ASCE Journal of Structural Engineering, 124 (5): 570-578.
- [4] Holland, J.H. (1975). Adaptation in natural and artificial systems. Ann Arbor: University of Michigan Press.
- [5] Kirkpatrick, S., Gelatt C.D. and Vecchi, M.P.(1983). Optimization by simulated annealing. Science, 220(4598): 671-680.
- [6] Dorigo M., Maniezzo, V. and Coloni, A. (1996). The ant system: optimization by a colony of cooperating agents. IEEE Transactions on Systems, Man, and Cybernetics-Part B, 26(1): 29-41.
- [7] Kennedy, J. and Eberhart, R. (1995). Particle swarm optimization. IEEE International Conference on Neural Networks, IV, 1942-1948, Piscataway, NJ, IEEE Service Center.

- 
- [8] Yepes, V. and Medina, J.R. (2006). Economic heuristic optimization for the heterogeneous fleet VRPHESTW. *ASCE Journal of Transportation Engineering*, 132(4): 303-311.
- [9] Cohn, M.Z. and Dinovitzer, A.S. (1994). Application of structural optimization. *ASCE Journal of Structural Engineering*, 120(2): 617-649.
- [10] Coello, C.A., Christiansen A.D. and Santos, F. (1997). A simple genetic algorithm for the design of reinforced concrete beams, *Engineering with Computers*; 13(4): 185-196.
- [11] Balling, R.J. and Yao, X. (1997). Optimization of reinforced concrete frames. *ASCE Journal of Structural Engineering* 1997, 123(2): 193-202.
- [12] Yepes, V., Alcalá, J., Perea, C. and Gonzalez-Vidosa, F. (2008). A parametric study of earth-retaining walls by simulated annealing. *Engineering Structures*; 30(3): 821-830.
- [13] Perea, C., Yepes, V., Alcalá, J., Hospitaler, A. and Gonzalez-Vidosa, F. (2010). A parametric study of optimum road frame bridges by threshold acceptance. *Indian Journal of Engineering & Materials Sciences*, 17(6): 427-437.
- [14] Paya, I., Yepes, V., Gonzalez-Vidosa, F. and Hospitaler, A. (2010). On the Weibull cost estimation of building frames designed by simulated annealing. *Meccanica*, 45(5): 693-704.
- [15] Martínez, F.J., Gonzalez-Vidosa, F., Hospitaler, A. and Yepes, V. (2010). Heuristic optimization of RC bridge piers with rectangular hollow sections. *Computers & Structures*, 88(5-6):375-386.
- [16] Martí, J.V. and Gonzalez-Vidosa, F. (2010). Design of prestressed concrete precast pedestrian bridges by heuristic optimization. *Advances in Engineering Software*, 41(7-8): 916-922.
- [17] Martí, J.V., González-Vidosa, F., Yepes, V. and Alcalá, J. (2013). Design of prestressed concrete precast road bridges with hybrid simulated annealing, *Engineering Structures* 48 342-352.
- [18] Schlaich, J. and Scheef, H. (1982). *Concrete box-girder bridges*. Zürich: IABSE.
- [19] Moscato, P. and Fontanari, J. (1989). On evolution, search, optimization, genetic algorithms and martial arts: Towards memetic algorithms, Technical Report Caltech Concurrent Computation Program Report 826, Caltech, Pasadena, California, USA
- [20] Dawkins, R. (1976), *The selfish gene*, Clarendon Press, Oxford, UK.
- [21] Blum, C., Puchinger, J., Raidl, G.R. and Roli, A. (2011). Hybrid metaheuristics in combinatorial optimization: A survey, *Applied Soft Computing* 11 4135-4151.
- [22] Krasnogor, N., Smith and J. (2005). A tutorial for competent memetic algorithms: model, taxonomy, and design issues, *IEEE Transactions on Evolutionary Computation* 9 474-488.
- [23] Ahuja, R.K., Ergun, Ö., Orlin, J.B. and Punnen, A.P. (2002). A survey of very large-scale neighborhood search techniques, *Discrete Applied Mathematics* 123 75-102.
- [24] Lin, S., and Kernighan, B. (1973). An effective heuristic algorithm for the traveling salesman problem, *Operations Research* 21 498-516.
- [25] Martí, J.V., González-Vidosa, F., Yepes, V. and Alcalá, J. (2014). Diseño automático de tableros óptimos de puentes de carretera de vigas artesa prefabricadas mediante algoritmos meméticos híbridos. *Revista Internacional de Métodos Numéricos para Cálculo y Diseño en Ingeniería*. 30: 145-154.

- [26] M. Fomento, (1998). "IAP-98: Code about the actions to be considered for the design of road bridges (in Spanish)", M.Fomento, Madrid.
- [27] M. Fomento, (1998). "EHE: Code of Structural Concrete (in Spanish)", M.Fomento, Madrid.
- [28] Medina J.R. (2001). Estimation of incident and reflected waves using simulated annealing, ASCE Journal of Waterway, Port, Coastal and Ocean Engineering; 127(4): 213-221.
- [29] Martí, J.V., (2011). Optimización de tableros isostáticos de vigas artesa. Lap Lambert Academic Publishing GmbH & Co. KG. ISSN 9783844339451.