

## Respuesta eléctrica de Nanocristales $ZrO_2$ -3mol% $Y_2O_3$

I. CACHADIÑA, J.D. SOLIER, F. SÁNCHEZ-BAJO Y A. DOMÍNGUEZ-RODRÍGUEZ<sup>1</sup>

Dpto. de Física, Fac. de Ciencias, Universidad de Extremadura, 06071 BADAJOZ

<sup>1</sup>Dpto. de Física de la Materia Condensada, Universidad de Sevilla, 41080 SEVILLA

Se ha estudiado la evolución con los tratamientos térmicos de la microestructura y el comportamiento eléctrico de nanocristales  $ZrO_2$  - 3mol%  $Y_2O_3$ . La muestra, que inicialmente estaba compuesta por 77.8%wt de fase tetragonal y 22.3%wt de fase monoclinica, sufre una transformación de fase  $t \rightarrow m$  a baja temperatura en la que el porcentaje de fase monoclinica alcanza el 96%wt. Esta transformación afecta significativamente a las propiedades eléctricas del material de forma que la contribución del borde de grano ve incrementada su resistividad en los sucesivos ciclos térmicos, mientras que la contribución del grano no cambia significativamente. Creemos que el aumento de resistividad del borde de grano está relacionado con la aparición de microfisuras que acomodan el mayor tamaño de los granos monoclinicos.

*Palabras clave:* Y-TZP, nanocristales, respuesta eléctrica, microestructura.

### Electric Response of $ZrO_2$ - 3 mol% $Y_2O_3$ nanocrystals

The evolution of microstructure and electrical behaviour of nanocrystalline  $ZrO_2$  - 3mol%  $Y_2O_3$  samples with respect to thermal cycles have been investigated. The sample, that initially consisted of 77.8%wt of tetragonal and 22.3%wt monoclinic phases, eliminates the tetragonal phase by means of a low temperature  $t \rightarrow m$  phase transformation in which the content of monoclinic phase reaches 96%wt. This transformation affects significantly the electrical properties of the sample, increasing the grain boundary resistivity in successive thermal cycles, whereas the bulk contribution remains unchanged. The growth of the grain boundary resistivity is believed to be due to the presence of microcracks that accommodate the larger size of monoclinic grains.

*Keywords:* Y-TZP, nanocrystals, electric response, microstructure.

### 1. INTRODUCCIÓN.

Los materiales cerámicos basados en aleaciones de circonia e itria se usan como electrolitos sólidos en sensores de oxígeno y células de combustible. Para estas aplicaciones se requieren materiales con la mayor conductividad posible compatible con su estabilidad mecánica (resistencia a quiebra o fractura) y que sean fáciles de procesar (materiales policristalinos). La conductividad eléctrica alcanza su valor máximo en aleaciones con una cantidad de itria entorno de 9 mol%. Para concentraciones menores se observa una pérdida de conductividad eléctrica y un aumento de la resistencia mecánica. En este sentido, se buscan aleaciones con menor contenido en itria que, aunque hagan disminuir la conductividad, favorezcan la resistencia mecánica requerida en las condiciones de trabajo de los dispositivos mencionados. Por otra parte, el objeto de utilizar polvos con tamaño de grano nanométrico para fabricar electrolitos es obtener materiales lo más densos posible para tratar de minimizar los efectos nocivos de los bordes de grano observados en los materiales con tamaño de grano micrométrico.

La respuesta eléctrica de un policristal contiene las contribuciones de los granos individuales y de los bordes de grano, los cuales, dependen de la mezcla de fases en los granos, de la temperatura de sinterización, del tamaño de los granos, de las impurezas, cavidades, fases vítreas, etc. Estos aspectos han sido tratados por numerosos autores para policristales con tamaño de grano micrométrico, así se pueden citar los trabajos

de Raistrick y col. (1) y Hodge (2) además de las revisiones hechas por Macdonald (3) y D. C. Sinclair (4) sobre el modelo circuital adecuado para ajustar la respuesta eléctrica de policristales. En otra línea, Ovenston (5) ha estudiado el efecto de la atmósfera sobre policristales Y-FSZ, y Badwal y col. (6,7) han tratado el efecto de la concentración de itria en policristales Y-FSZ y la presencia de fases vítreas. Por otro lado, en el trabajo de Aoki y col. (8) se aborda, entre otros, el efecto del tamaño de grano sobre las propiedades eléctricas

En este trabajo se presentan resultados preliminares, obtenidos al analizar la respuesta eléctrica de policristales de  $ZrO_2$  - 3mol%  $Y_2O_3$  con tamaño del grano nanométrico.

### 2. DISPOSITIVO EXPERIMENTAL.

Las muestras fueron sinterizadas a partir de polvos de  $ZrO_2$  - 3mol%  $Y_2O_3$  con tamaño nanométrico por Chaim y Hefetz según el procedimiento descrito en la bibliografía (9), que someramente se describe a continuación: Los polvos se compactan en frío a 300 MPa y posteriormente se sinterizan a 1100°C durante dos horas en aire. A continuación se realiza un prensado isostático (HIP) durante 4h a 1350°C en atmósfera de argón con una presión de 1350 MPa hasta lograr un material totalmente denso.

Las muestras se cortaron en forma de discos de área  $63.6 \pm 0.5 \text{ mm}^2$  y espesor  $1560 \pm 20 \text{ mm}$ , y sobre las caras circulares se aplicaron varias capas de pasta de platino para formar así los electrodos. Después de aplicar cada una de las capas se secaron a  $800^\circ\text{C}$  durante una hora, siendo cinco el número total de capas. A continuación, se efectuaron dos ciclos térmicos ( $150^\circ\text{C} \rightarrow 500^\circ\text{C} \rightarrow 150^\circ\text{C}$ ) y se midió la respuesta eléctrica a  $350^\circ\text{C}$  en cada calentamiento y enfriamiento. El espectro de frecuencia explorado es de 20Hz a 30MHz y se utilizaron dos analizadores de impedancia (HP4284A y HP4285A).

Para evaluar tanto el porcentaje de las fases presentes como el tamaño del grano, se hicieron tres difracciones de rayos X utilizando un difractómetro automático (Philips Electronic Instruments, Mahwah, NJ, mod. PW-1800) operando a 40kV y 35 mA con radiación  $\text{CuK}\alpha$  ( $\lambda=1.5483 \text{ \AA}$ ) y barriendo entre  $25^\circ$  y  $90^\circ$  en pasos de  $0.05^\circ$ . La primera difracción se hizo a las muestras brutas de fabricación, la segunda después de un tratamiento a  $1100^\circ\text{C}$  durante 24 horas y la tercera al finalizar las medidas eléctricas.

### 3. RESULTADOS Y DISCUSIÓN.

Los diagramas Cole-Cole de la impedancia de la muestra (figura 1) parecen mostrar la presencia de un solo arco de impedancia en lugar de los dos que son comunes en policristales de la misma composición y de tamaño de grano micrométrico (6,7). Sin embargo la distorsión observada a alta frecuencia (ampliación en la figura incluida), muestra que en ese rango de frecuencia hay una contribución solapada y de muy pequeña magnitud que es difícil de apreciar en este tipo de representación. Ésta se pone de manifiesto en los diagramas de logaritmo de impedancia (parte real e imaginaria) frente a logaritmo de frecuencia (figura 2) en las que para frecuencias mayores de  $10^5 \text{ Hz}$  se hace patente la presencia de la cola de un pico, cuyo valor máximo al ser unas 30 veces menor que la del máximo de la parte imaginaria, queda enmascarado en los diagramas Cole-Cole. La causa de este enmascaramiento puede ser explicada atendiendo a los resultados obtenidos por Aoki y col. (8) en el estudio de la dependencia de la respuesta eléctrica de muestras  $\text{ZrO}_2$ -15mol% CaO con tamaños de grano que oscilan entre 4.3 y  $11.4 \mu\text{m}$ . Estos autores observan que a medida que disminuye el tamaño de grano la contribución de

los bordes del mismo a la respuesta eléctrica (localizada en frecuencias bajas) crece, mientras que la contribución de los granos (frecuencias altas) permanece prácticamente constante. En el caso de tamaños de grano en las decenas del nanómetro, unas 100 veces inferior al más pequeño que tratan estos autores, es de esperar que la contribución del grano sea muy inferior a la del borde y que por tanto se tenga un diagrama de Cole-Cole dominado por la contribución de los bordes de grano con una pequeña contribución del grano, tal y como se observa en las figuras 1 y 2.

Una vez hechas estas consideraciones previas hemos abordado el problema de extraer del espectro experimental las dos contribuciones antes mencionadas. El modelo circuital utilizado (figura 3) consta de dos elementos asociados en serie, uno para grano (g) y otro para los bordes de grano (gb). En la descripción circuital de los bordes de grano se ha utilizado el modelo propuesto por Raistrick et al (1) y Macdonald (3). Para el grano, en vista de los buenos resultados obtenidos en la descripción de monocristales cúbicos y tetragonales (10, 11, 12), se ha optado por un RC paralelo con la capacidad dependiente de la frecuencia como una función Kolhrausch-Williams-Watts (KWW). La expresión analítica de la función impedancia es por tanto:

$$Z(\omega) = \frac{1}{\sigma_{gb} + j\omega\epsilon_{gb} + A(j\omega)^\beta} + \frac{1}{\sigma_g + j\omega[\epsilon_{gg} + (\epsilon_{gg} - \epsilon_{gg})F_{KWW}(\omega\tau, \beta)]} \quad [1]$$

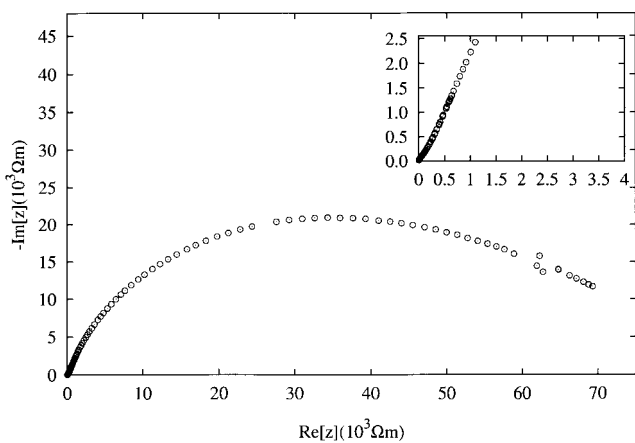


Figura 1: Representación tipo Cole-Cole del espectro de impedancia de la muestra  $\text{ZrO}_2 - 3\text{mol}\% \text{ Y}_2\text{O}_3$  a  $350^\circ\text{C}$ , se incluye una ampliación para la parte de alta frecuencia.

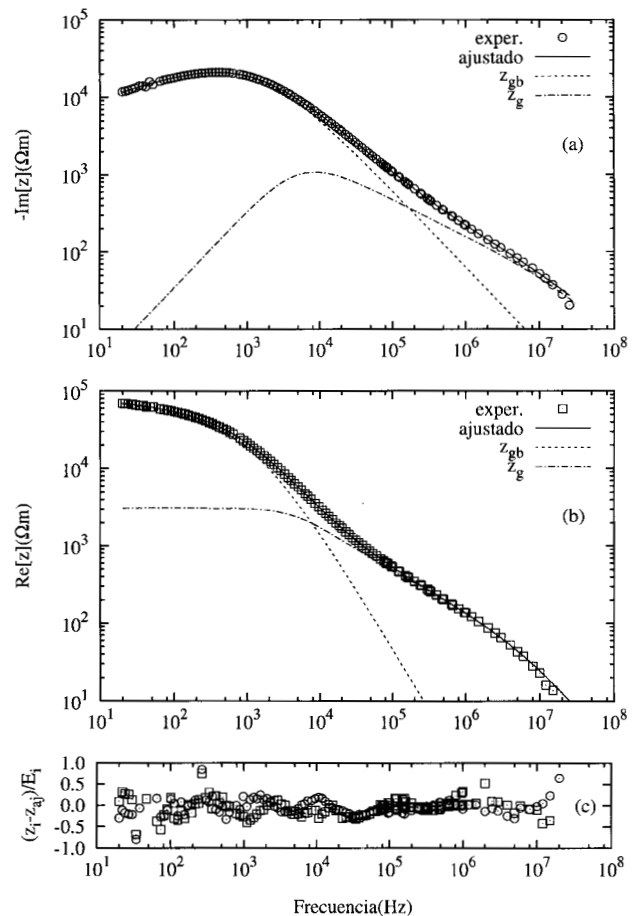


Figura 2: Representación de las partes imaginaria (a) y real (b) de los espectros de impedancia de la muestra  $\text{ZrO}_2 - 3\text{mol}\% \text{ Y}_2\text{O}_3$  a  $350^\circ\text{C}$ , así como la contribución del grano ( $z_g$ ) y del borde de grano ( $z_{gb}$ ). También se muestra la curva de residuos ponderados del ajusté con el modelo circuital (c).

donde  $\sigma_{gb}$ ,  $\epsilon_{gb}$ ,  $A_{gb}$  y  $n_{gb}$  son la conductividad, permitividad y parámetros del CPE (elemento de fase constante (3)) de los bordes de grano, y  $\sigma_g$ ,  $\epsilon_{gs}$  y  $\epsilon_{g\infty}$  son la conductividad y las permitividades de baja y alta frecuencia del grano. La variación con la frecuencia de la permitividad del grano viene dada por la transformada de Fourier de la función KWW, de parámetros  $\tau$  y  $\beta$ :

$$F_{KWW}(\omega; \tau, \beta) = \int_0^{\infty} \frac{d \exp[-(t/\tau)^\beta]}{dt} \exp(-j\omega t) dt \quad [2]$$

El ajuste de la función a los datos experimentales se ha realizado utilizando el método de ajuste por mínimos cuadrados no lineal de Levenberg-Marquardt (13) en el que se ha minimizado la expresión:

$$s^2 = \sum_{i=1}^m \left[ \frac{[\text{Re}\{z_i^{\text{exp}} - z(\omega_i)\}]^2}{\text{Re}\{E_i\}^2} + \frac{[\text{Im}\{z_i^{\text{exp}} - z(\omega_i)\}]^2}{\text{Im}\{E_i\}^2} \right] \quad [3]$$

donde para los pesos de ajuste ( $E_i$ ) se ha tomado la precisión del medidor dada por el fabricante para cada frecuencia  $\omega_i$  y cada valor experimental  $z_i^{\text{exp}}$ . Los resultados del ajuste a la parte real e imaginaria y los residuos ponderados (las diferencias entre los valores medido y ajustado pesados con la precisión del medidor) a la temperatura de 350°C se muestran en la Fig.2, donde también se han dibujado las contribuciones de la impedancia del grano y de los bordes de grano, denotadas por  $z_g$  y  $z_{gb}$ , respectivamente. Puede observarse en la parte real que la contribución de los bordes de grano es dominante a frecuencias inferiores a 10<sup>4</sup>Hz, mientras que en la parte imaginaria domina por debajo de 2x10<sup>5</sup>Hz. De los valores determinados al ajustar los cuatro espectros de impedancia obtenidos a 350°C, se tiene que la resistividad del grano es inicialmente unas 27 veces menor que la del contorno, razón por la cual no se aprecia la contribución del grano en el diagrama Cole-Cole de la figura 1.

Se ha procedido a continuación a estudiar la evolución de las contribuciones del grano y el borde de grano con los tratamientos térmicos. De este modo, se han realizado dos experiencias de calentamiento/enfriamiento desde temperatura ambiente hasta 500°C en las que se ha medido el espectro de

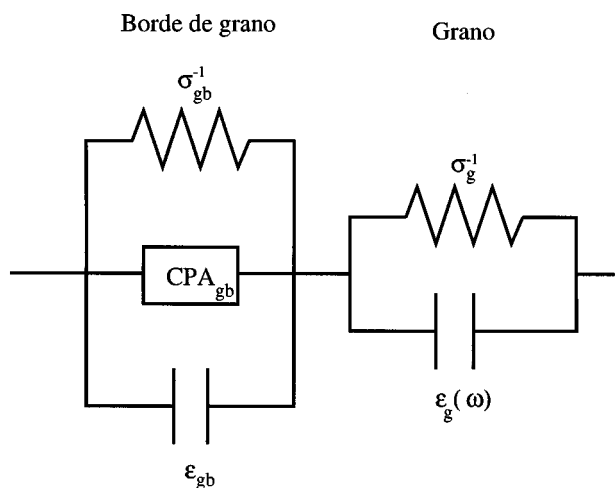


Figura 3: Modelo circuital utilizado para ajustar el comportamiento experimental donde el CPE representa un circuito de ángulo de fase constante.

impedancia a 350°C. Así, se tienen cuatro medidas a 350°C de las que dos corresponden a medidas efectuadas después de un calentamiento y las otras dos son las realizadas después de un enfriamiento. Mediante los ajustes con la función de la ecuación (1) se han separado las contribuciones del grano y el borde de grano y se han representado en la Figura 4a y 4b, respectivamente. Se puede observar que mientras la impedancia del grano no cambia en los ciclos (Fig.4a), la del borde cambia en cada medida aumentando su resistividad (corte de baja frecuencia en la representación Cole-Cole, Fig.4b), llegando a ser la resistividad del borde de grano hasta 43 veces mayor que la del grano. Una vez acabada la serie de medidas, la muestra mostraba una falta de cohesión evidente.

La inestabilidad en las contribución del borde de grano puede ser explicada por los cambios de fase de tetragonal (t) a monoclinica (m) que sufre el grano y la consiguiente aparición de fisuras para acomodar el incremento de volumen. Así, los análisis Rietveld de los espectros de difracción de rayos-X de la muestra indican que las muestras brutas contienen fase tetragonal y monoclinica con un porcentaje de 77.7±0.8%wt y 22.3±0.6%wt, respectivamente, y un tamaño de grano, medido en el pico 101 de la tetragonal, de 21 nm. Después del tratamiento a 1100°C durante 24 horas, se observa una disminución de la fase tetragonal 61±1%wt en favor de la monoclinica 39±1%wt con un aumento del tamaño de grano que pasa a 37

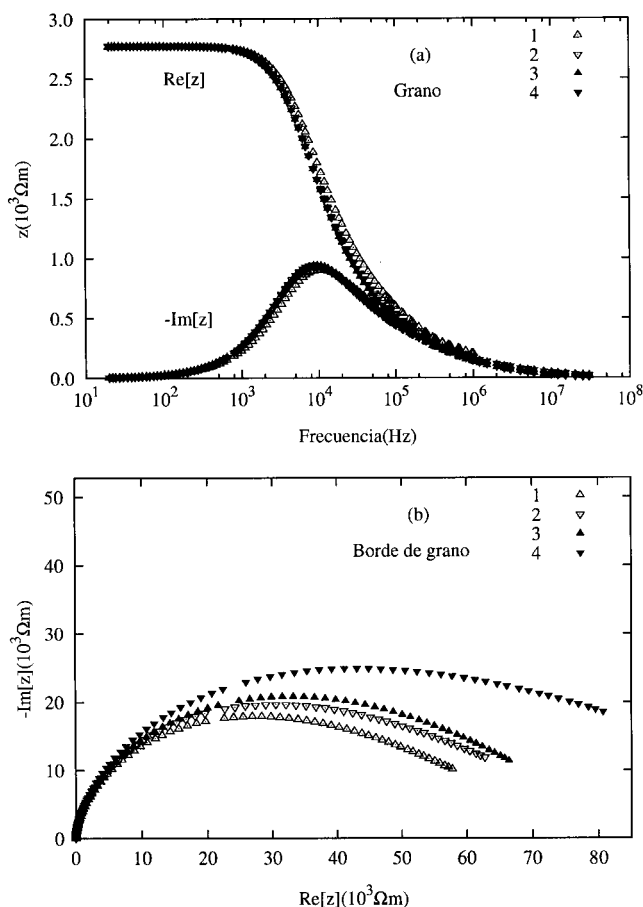


Figura 4: (a) Espectros de impedancia de la contribución del grano y (b) diagramas Cole-Cole de la contribución del borde de grano a 350°C. Los símbolos  $\Delta, \nabla, \blacktriangle$  y  $\blacktriangledown$  indican que las medidas se han realizado después de un calentamiento, enfriamiento, etc. Los números al lado de los símbolos indican el orden de estas medidas.

nm. Las imágenes obtenidas por TEM después de este tratamiento (14) dan un tamaño de grano medio de 63nm. El origen de esta estimación a la baja, se explica porque la medida basada en los picos de difracción de rayos X da el tamaño de los cristalitos que difractan coherentemente y un grano que puede estar compuesto por varios cristalitos. Acabados los procesos térmicos que conllevan las medidas eléctricas, la muestra presenta un  $96\pm 2\%$ wt de fase monoclinica y un  $3.6\pm 0.4\%$ wt de fase cúbica. El tamaño de grano medido con el pico  $11\bar{1}$  monoclinico arroja un resultado de 48 nm. Este resultado pone claramente de manifiesto la inestabilidad de estas muestras nanocristalinas por envejecimiento a baja temperatura, que ya ha sido puesto de manifiesto en muestras policristalinas (tamaño de grano submicrométrico, 0.1-1 $\mu$ m) (15). En estos materiales la presencia de agua en los bordes de grano (hidratación del itrio) induce la transformación t $\rightarrow$ m a baja temperatura. El grado de transformación inducida aumenta de manera abrupta conforme disminuye el tamaño de grano y se propaga desde la superficie de la muestra a través de las microfisuras producidas al acomodarse los granos monoclinicos. Esto está de acuerdo con la coincidencia mostrada por la contribución de los granos (Fig. 4a) a los espectros de impedancia de la muestra medidos en los sucesivos ciclos térmicos. Las dilataciones y contracciones de los granos de origen térmico en los sucesivos calentamientos y enfriamientos de los ciclos térmicos, hacen que las microfisuras se propaguen a través del nanocrystal aumentando la interfase entre granos y en consecuencia, la impedancia (la resistividad) del borde de grano (Fig. 4b).

#### 4. CONCLUSIONES.

El estudio microestructural y de la respuesta eléctrica de policristales  $ZrO_2 - 3\text{mol}\% Y_2O_3$  con tamaño de grano del orden de nanómetros (nanocristales), ha puesto de manifiesto la inestabilidad de la fase tetragonal en los "nanogranos" a temperaturas inferiores a 1000°C. La transformación de esta fase a monoclinica disminuye fuertemente la conductividad del nanocrystal y debilita fatalmente su resistencia mecánica.

#### AGRADECIMIENTOS.

Agradecemos a los doctores R. Chaim y M. Hefetz el suministro de las muestras para la realización de este trabajo así como la financiación obtenida por los proyectos CICYT MAT97-1007-C02 y Junta de Extremadura IPR98C024.

#### BIBLIOGRAFÍA.

1. Ian D. Raistrick, Chun Ho, Yaw Wen Hu and Robert A. Huggins, "Ionic Conductivity and Electrode Effects on b-PbF<sub>2</sub>", *J. Electroanal. Chem.*, **77**, 219-337 (1977).
2. I.M. Hodge, M.D. Ingram and A.R. West, "Impedance and modulus spectroscopy of polycrystalline solid electrolytes", *J. Electroanal. Chem.*, **74**, 125-113 (1976)
3. J.R. Macdonald, "Impedance Spectroscopy", John Wiley & Sons, New York, 1987.
4. Derek C. Sinclair, "Characterization of Electro-materials using ac Impedance Spectroscopy", *Bol. Soc. Esp. Ceram. Vidrio*, **34** [2] 55-65 (1995)
5. A.Ovenston, "Effect of atmosphere on the electrical properties of polycrystalline yttria-stabilised-zirconia", *Solid State Ionics*, **58**, 221-229 (1992)
6. S.P.S. Badwal, "Effect of dopant concentration on the grain boundary and volume resistivity of yttria-zirconia", *J. Mat. Sci. Letters*, **6**, 1419-1421 (1987)
7. S.P.S. Badwal, F. T. Ciacchi, D.V. HO, "A fully automated four-probe d.c. conductivity technique for investigating solid electrolytes", *J. Applied Electrochemistry*, **21**, 721-728 (1991)
8. Makoto Aoki, Yet-Ming Chiang, Igor Kosacki, L. Jong-Ren Lee, Harry Tuller and Yaping Liu, "Solute Segregation and Grain-Boundary Impedance in High-Purity Stabilized Zirconia", *J. Am. Ceram. Soc.* **79**[5], 1169-80 (1996)
9. R. Chaim and M. Hefetz, "Fabrication of dense nanocrystalline  $ZrO_2 - 3 \text{ wt}\% Y_2O_3$  by hot-isostatic pressing", *J. Mater. Res.* **13**[7], 1875 (1998)
10. I. Cachadiña, J.D. Solier, I. Fatuarte, F. Sánchez-Bajo y A. Domínguez-Rodríguez, "Espectroscopía de impedancia de monocristales 4.7 mol% Y-PSZ", *Bol. Soc. Esp. Ceram. Vidrio*, **34**[5-6], 391-394 (1995)
11. I. Cachadiña, J.D. Solier y A. Domínguez-Rodríguez, "Comportamiento eléctrico de monocristales 4.7 mol Y-PSZ", *Bol. Soc. Esp. Ceram. Vidrio*, **37**[2-3], 238-242 (1998)
12. I. Cachadiña, D. Gómez-García, J.D. Solier and A. Domínguez-Rodríguez, "Low temperature dielectric behaviour of Ytria Fully Stabilized Zirconia single crystals", *Radiation Effect & Defect in Solids*, en prensa 1999.
13. William H. Press, Saul. A. Teukolsky, William T. Vetterling and Brian P. Flannery, "Numerical Recipes in C", Cambridge University Press, 1994
14. F. Gutiérrez-Mora, A. Domínguez-Rodríguez, M. Jiménez-Melendo, R. Chaim, M. Hefetz, "Creep of nanocrystalline Y-SZP", *Nanostructured materials*, en prensa, (1999)
15. J. F. Li and R. Watanabe "Phase Transformation in  $Y_2O_3$  - Partialized-Stabilized  $ZrO_2$  Polycrystals of Various Grain Sizes during Low-Temperature Aging in Water", *J. Am. Ceram. Soc.*, **81** [10] 2687-91 (1998)