

Actitudes, hábitos de estudio y rendimiento en Matemáticas: diferencias por género

M^a Isabel Barbero García, Francisco Pablo Holgado Tello, Enrique Vila Abad y Salvador Chacón Moscoso*
Universidad Nacional de Educación a Distancia y * Universidad de Sevilla

En este trabajo se han utilizado los datos del área de Matemáticas de la muestra española que participó en la segunda Evaluación Internacional del Progreso Educativo realizada por el *Educational Testing Service*. Bajo la lógica de identificar variables relacionadas con un rendimiento alto, nuestros objetivos son: 1) Estudiar las diferencias de las actitudes hacia las Matemáticas, sus hábitos de estudio y su rendimiento en los niños y niñas de 13 años; 2) Analizar la influencia de las actitudes y los hábitos de estudio sobre el rendimiento, examinando las relaciones encontradas tanto en niños como en niñas; 3) Proponer un modelo teórico mediante ecuaciones estructurales que explique las relaciones entre las variables propuestas. Los resultados indican que: a) existen algunas diferencias significativas entre niños y niñas; b) no es posible rechazar el modelo que relaciona los hábitos de estudio y las actitudes sobre el rendimiento en Matemáticas; y c) dicho modelo tiende a mantenerse estable por género.

Attitudes, learning experience and performance in Mathematics: Gender differences. In this paper, we used the data of Mathematics achievements from the sample of 13-year-old Spanish boys and girls who took part in the Second National Assessment of Educational Progress, carried out by the Educational Testing Service. With the aim of identifying variables related to high achievement, our goals are: 1) to analyse whether there are significant differences in 13-year-old Spanish boys and girls in their attitudes towards mathematics, their study strategies, and their performance; 2) to analyse the influence of their attitudes and study strategies on their performance, and to examine whether these relations are the same in boys and girls; 3) to propose a theoretical model that explains the relationship among the variables defined by means of structural equation modelling. The results show that: a) there are significant differences between boys and girls in the variables studied; b) it is not possible to reject the proposed model that relates study strategies and attitudes towards performance in mathematics; and c) the model tends to be stable both among boys and girls.

Las teorías psicológicas del aprendizaje tienden a orientarse al análisis de la interacción que se produce entre los materiales de aprendizaje utilizados y los procesos psicológicos (estrategias de aprendizaje, actitudes hacia el estudio, motivaciones, etc.) que contribuyen a que el alumno procese dichos materiales y alcance los conocimientos que le permitan obtener buenos resultados. Por otra parte, la labor de los profesores, además de estar dirigida a proporcionar conocimientos y conseguir que los alumnos obtengan buenos resultados, debe fomentar y ayudar a que esos procesos psicológicos se produzcan; es decir, debe fomentar las estrategias de aprendizaje (Bazán y Aparicio, 2001; García, 1997).

Tal y como señalan Bazán y Aparicio (2001) es necesario diferenciar entre estrategias de aprendizaje y habilidades o destrezas. Según los autores, una estrategia de aprendizaje requiere una cierta planificación de las habilidades en una secuencia dirigida a un fin. También es necesario diferenciar entre estrategias de aprendi-

zaje propiamente dichas y aquellas que sirven de apoyo al aprendizaje; entre estas últimas se incluirían todas aquellas que servirían para aumentar el aprovechamiento de los propios recursos cognitivos (Danserau, 1985).

En los últimos años, en nuestro país, la preocupación por el estudio de los procesos de aprendizaje ha dado lugar a numerosos trabajos (Barca, Peralbo, y Brenilla, 2004; Bermejo, 2005; Cano, 2000; Carbonero y Navarro 2006; García, Caso, Hidalgo, Arias-Gundín, y Núñez, 2005; Román y Carbonero, 2002; Rosario, Núñez, González-Pienda, Almeida, Soares, y Rubio, 2005; Alonso Tapia, 2005; Valle, González-Cabanach, Núñez, y González-Pienda, 1998; Valle, González-Cabanach, Núñez, Suárez, Piñeiro, y Rodríguez, 2000; Valle, González-Cabanach, Rodríguez, Núñez, y González-Pienda, 2006).

García, Caso, Hidalgo, Arias-Gundín y Núñez (2005) hacen un análisis de contenido de los últimos 15 años de la revista *Psicothema* a partir de los artículos publicados con contenidos en Psicología del Desarrollo y de la Educación. El resultado del análisis puso de manifiesto que muchos de los artículos abordan el tratamiento de contenidos educativos y el estudio de los factores que explican el rendimiento escolar (Cuetos y Domínguez, 2002; Estévez y Gutiérrez, 2002; González-Pienda et al., 2003; Guzmán et al., 2004) y las estrategias de aprendizaje (Barca, Peralbo, y Brenilla, 2004; Cano, 2002).

Fecha recepción: 23-6-06 • Fecha aceptación: 28-12-06

Correspondencia: M^a Isabel Barbero García
Facultad de Psicología
Universidad Nacional de Educación a Distancia
28040 Madrid (Spain)
E-mail: mbarbero@psi.uned.es

En las sociedades modernas, en las que el desarrollo tecnológico ha experimentado un crecimiento sustancial, es imprescindible el conocimiento de las Matemáticas. Sin embargo, la experiencia pone de manifiesto que su adquisición comporta serias dificultades para los escolares, y no sólo para aquellos que presentan un bajo rendimiento generalizado, sino para algunos que presentan un alto rendimiento en otras materias. Esto suscita una serie de interrogantes cuyas respuestas se han ido buscando desde distintos ángulos: déficits cognitivos, factores genéticos y otra serie de factores entre los que destacaríamos los métodos de enseñanza, las motivaciones, los hábitos de estudio, las actitudes de los estudiantes, etc. (Núñez et al., 2005; Carbonero y Navarro, 2006).

Basándonos en lo anteriormente expuesto, el objetivo fundamental de nuestro trabajo es profundizar en el conocimiento de la posible incidencia que tienen algunos de esos factores (actitudes de los estudiantes y hábitos de estudio) sobre su rendimiento en Matemáticas.

Teniendo en cuenta que la validación de un test comienza en los estadios iniciales de su construcción y que el propio diseño de la prueba servirá como parte de la evidencia necesaria para llevar a cabo el proceso de validación de las interpretaciones de los resultados (Muñiz, 2004), el trabajo se llevará a cabo desde una triple perspectiva. En primer lugar, y partiendo de los resultados obtenidos en los estudios realizados por el *Educational Testing Service* (ETS), se ha asumido que al conjunto de los ítems que componían la prueba de Matemáticas subyacían cinco factores latentes que representaban la capacidad de los sujetos para solucionar problemas relacionados con los números y operaciones; geometría; análisis de datos; relaciones, funciones y expresiones algebraicas y cálculo. Con el fin de evaluar su validez de constructo se ha llevado a cabo un análisis factorial confirmatorio (AFC), dado que su utilización es adecuada cuando se tiene algún conocimiento previo de la estructura de las variables latentes (factores) subyacentes. En segundo lugar, se estudiará si hay diferencias significativas, en cuanto a las actitudes, los hábitos de estudio y el rendimiento en Matemáticas, entre los niños y niñas españoles de 13 años. En tercer lugar, se analizará la posible incidencia que las actitudes y los hábitos de estudio puedan tener sobre el rendimiento en Matemáticas de estos estudiantes, analizando, asimismo, las posibles diferencias de género que pudieran encontrarse. Por último, se propondrá un modelo teórico que trate de dar cuenta de las relaciones entre las variables propuestas y se evaluará su ajuste mediante modelos de ecuaciones estructurales, teniendo en cuenta que, a pesar de que los modelos de ecuaciones estructurales habitualmente se han utilizado en el estudio de la causalidad, es un malentendido interpretar que las variables independientes de los modelos que tienen un buen ajuste provocan causalidad. El objetivo fundamental es determinar si las inferencias causales que están en la mente del investigador son consistentes con los datos que de hecho tenemos. A lo sumo se podrá llegar a la conclusión de que no se puede rechazar el modelo de estudio, aunque es probable que otros muchos modelos también muestren un buen ajuste a los datos (Bollen, 1989) (Figura 1).

Método

Participantes

La muestra utilizada en este estudio ha sido la muestra española, de niños y niñas de 13 años, que participó en la segunda Eva-

luación Internacional del Progreso Educativo (Internacional Assessment of Educational Progress, IAEP) realizado por el ETS en colaboración con expertos de todos los países participantes.

Los distintos países participantes fueron los responsables del diseño muestral, de la selección de la muestra y de la recogida de los datos. Las únicas condiciones impuestas por el ETS en relación con el procedimiento de muestreo fueron que el número de alumnos y centros fueran, aproximadamente, 2.000 y 100, respectivamente, y que la muestra se organizara por pares de centros con características similares, ya que para la estimación del error típico de los estadísticos se iba a utilizar el estimador Jackknife que utiliza el método de las pseudoiteraciones con semimuestras.

La población española objeto de estudio correspondía a todos los alumnos nacidos en 1978 que estaban siendo escolarizados en centros, tanto públicos como privados, que impartían sus enseñanzas en castellano.

La selección de la muestra se llevó a cabo, en primer lugar, mediante un muestreo estratificado, utilizando como variable de estratificación las distintas comunidades autónomas que en el momento del estudio tenían transferidas las competencias en materia educativa (Andalucía, Cataluña, Valencia, Galicia, País Vasco, Canarias). Así, se definieron siete estratos, uno por cada una de esas comunidades, y un séptimo estrato que incluía todos aquellos centros escolares controlados por el entonces Ministerio de Educación y Ciencia, Territorio MEC (que incluía las actuales comunidades autónomas de Madrid, Castilla y León, Castilla-La Mancha, Murcia, Aragón, Extremadura, Asturias, Baleares, Navarra, Cantabria, La Rioja y las dos ciudades autónomas de Ceuta y Melilla).

Dado que la comunidad autónoma de Cataluña decidió no participar en el estudio, las comunidades participantes fueron Andalucía, Canarias, Galicia, País Vasco, Valencia y todas las comunidades integradas en el Territorio MEC.

Una vez establecida la variable de estratificación se utilizó un muestreo bietápico por conglomerados. En la primera etapa se seleccionaron los centros escolares y en la segunda los alumnos.

La probabilidad de elección de cada centro era directamente proporcional al número de alumnos correspondientes a la edad que se quería evaluar (13 años). Una vez seleccionado el centro, la selección de los alumnos se realizó aleatoriamente dentro de cada uno de ellos en función de su edad y no del curso en el que se encontraban. A cada alumno se le daba un número de identificación.

Se seleccionaron 118 centros y el tamaño de la muestra en cada uno de ellos osciló entre 25 y 35 alumnos. La muestra final estuvo formada por 2.393 escolares españoles nacidos en 1978, de

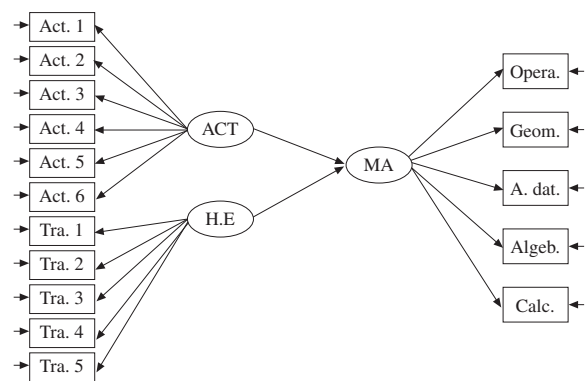


Figura 1. Representación del modelo de ecuaciones estructurales completo

los cuales 1.188 eran varones y 1.205 mujeres. En el momento de realizarse el estudio 570 alumnos se encontraban cursando 7° de EGB y 1.823 8° de EGB.

En España la coordinación y financiación de la investigación correspondió al CIDE (Centro de Investigación y Evaluación Educativa) del Ministerio de Educación y Ciencia.

Material es

Para evaluar el rendimiento en Matemáticas se utilizó una prueba compuesta por 73 ítems seleccionados a partir de un banco utilizado en el NAEP (National Assessment of Educational Progress). Expertos de cada uno de los países participantes revisaron los ítems con objeto de ver su adecuación a sus respectivos currícula y su posibilidad de traducción y/o adaptación a las diferentes culturas. Una mayor información acerca de la forma de llevarse a cabo estos estudios internacionales, incluyendo el proceso de adaptación de los instrumentos de evaluación utilizados, se puede encontrar en Educational Testing Service (1991, 1992 a y b); Lapointe (1988, 1991 a y b); Lapointe, Mead y Phillips (1989); Lapointe, Mead y Jonson (1990); Lapointe, Mead y Askew (1992); Lapointe, Askew y Mead (1992); Lazer (1992); Mead (1990, 1992, 1993) y Semple (1992), entre otros.

Con los 73 ítems se pretenden medir tres habilidades básicas: comprensión de conceptos, conocimiento procesual y resolución de problemas. Cada una de estas habilidades básicas estaba representada, aproximadamente, por el 33% de los ítems. Además se midieron cinco áreas de contenido: Números y operaciones (22 ítems), Geometría (15 ítems), Análisis de datos (10 ítems), Relaciones, funciones y expresiones algebraicas (15 ítems) y Cálculo (11 ítems).

En el área de contenido correspondiente a *números y operaciones* los ítems incluyen operaciones con fracciones, tanto con números decimales como con enteros, porcentajes, se evalúan las propiedades del sistema numérico, del cero, las razones y proporciones.

En el área de *geometría* los ítems miden las propiedades y las relaciones entre las distintas figuras geométricas: círculos, cuadrados, rectángulos, paralelogramos, triángulos y ángulos.

En el área denominada *análisis de datos* los ítems hacen referencia a la organización, análisis e interpretación de datos en tablas, gráficos y cuadros, y se incluye el concepto de media.

En el área etiquetada como *relaciones, funciones y expresiones algebraicas* se incluyen ecuaciones que hay que resolver, transformaciones de palabras en símbolos y sus relaciones, etc.

Por último, el área denominada *cálculo* incluye ítems que evalúan los conceptos de medición de longitudes, áreas y volúmenes, así como la comprensión y uso de escalas.

La mayoría de los ítems eran de elección múltiple con cuatro alternativas de respuesta de las cuales sólo una era correcta, pero se incluían algunos ítems de respuesta corta. Si el ítem se había cumplimentado correctamente se asignaba un 1 como puntuación y se asignaba un 0 en caso contrario. La duración de la prueba fue de 45 minutos.

A los alumnos, además de la prueba de Matemáticas, se les aplicaron dos pruebas más. Una escala tipo Likert con 5 categorías de respuesta formada por 6 ítems que trataban de medir la *actitud hacia las Matemáticas* y otra de las mismas características pero formada por 5 ítems que permitían obtener información acerca de los *hábitos de estudio de las Matemáticas*. En la tabla 2 se pueden

encontrar los enunciados de los ítems correspondientes a ambas escalas.

La aplicación fue llevada a cabo bien por el personal de los centros a los que se había instruido en la forma de hacerlo, o por personal ajeno al centro pero especializado en este tipo de aplicaciones.

Análisis realizados

Después de hacer una valoración descriptiva de los resultados obtenidos por la muestra en la prueba de Matemáticas, y para probar la validez factorial del constructo teórico *capacidad para las Matemáticas* en los niños y niñas de 13 años, se llevó a cabo un análisis factorial confirmatorio. Para ello, a partir de las puntuaciones obtenidas por los sujetos en cada una de las escalas de la prueba se han construido cinco variables observables y se aplicó el modelo de AFC con el fin de averiguar cómo y en qué medida dichas variables están unidas al constructo.

Para evaluar la bondad de ajuste del modelo se utilizó el estadístico χ^2 (Chi cuadrado), que prueba el grado en que los residuales son iguales a cero (Bollen, 1989). Sin embargo, debido a que el error tipo I es extremadamente sensible al tamaño muestral se utilizaron, además, otros indicadores: la razón entre el estadístico χ^2 sobre sus grados de libertad; el CFI (Comparative Fit Index), que deriva de la comparación del modelo hipotetizado con respecto al modelo independiente en el que los parámetros están fijados a cero y proporciona una medida de la covariación entre los datos, su valor oscila entre 0 y 1 y valores superiores a 0.95 indican un buen ajuste del modelo a los datos (Bentler, 1992); el RMSEA (Root Mean Square Error of Aproximation), que aunque propuesto hace tiempo por Steiger y Lind (1980) sólo recientemente ha sido reconocido como uno de los índices que ofrece una mayor información sobre las estructuras de covarianza, valores inferiores a 0.08 indican un buen ajuste (Bollen y Long, 1993); el índice de ajuste GFI (Goodness of Fit Index), que es una medida de la proporción de varianza - covarianza observada que puede ser explicada por la varianza - covarianza reproducida por el modelo, son recomendables valores superiores a 0.90; el índice AGFI (Adjusted Goodness of Fit Index), que se diferencia del anterior únicamente en que está corregido en función de los grados de libertad del modelo; ambos pueden ser considerados como índices de ajuste absolutos puesto que no comparan el modelo hipotetizado con ningún otro (Hu y Bentler, 1995). Además se utilizó el ECVI (Expected Cross Validation Index) propuesto por Browne y Cudeck (1989) para comparar modelos alternativos cuando sólo se utiliza una muestra. A medida que ECVI es más pequeño, o no varía entre los distintos modelos examinados, se entiende que el modelo se mantiene estable en la población.

Los programas utilizados han sido PRELIS 2.30, LISREL 8.54 (Jöreskog y Sorbom, 1996a, 1996b) y SPSS 11.5.

Asimismo, se realizó un ANOVA con el fin de averiguar si había diferencias significativas entre las medias obtenidas en la prueba de Matemáticas por los niños y niñas de 13 años. También se llevó a cabo un ANOVA para ver si había diferencias significativas entre los niños y niñas de 13 años en cuanto a la *actitud hacia las Matemáticas* y sus *hábitos de estudio* de las mismas.

Una vez realizados los análisis anteriores se estudió, tanto en la muestra total, como en la muestra dividida en función de la variable género, la relación entre las actitudes hacia las Matemáticas, los hábitos de estudio de las mismas y el rendimiento en Matemá-

ticas, con el fin de averiguar si se podrían establecer relaciones causales entre los distintos tipos de variables y si esas relaciones eran las mismas en ambos grupos. Además de estudiar el ajuste del modelo hipotetizado, y con el fin de tener una mayor seguridad acerca de la adecuación del mismo, se procedió a estudiar el ajuste de otro modelo que implicaría que sería el rendimiento en Matemáticas el generador de las distintas actitudes y hábitos de estudio. Una vez analizados ambos, y seleccionado el que mostró un mejor ajuste, se analizó la invarianza tanto del modelo de medición como del modelo estructural entre los dos grupos en los que se subdividió la muestra (niños y niñas).

Resultados

Estadísticos descriptivos de la prueba de Matemáticas

La tabla 1 muestra los principales estadísticos descriptivos obtenidos tanto en la muestra total como en las submuestras formadas por los niños y niñas de 13 años.

Una valoración descriptiva de la tabla pone de manifiesto que en algunas de las áreas de contenido se aprecian diferencias entre las medias obtenidas. Los niños obtienen una media más alta en números y operaciones (operaciones), en geometría y en cálculo; mientras que la media de las niñas es algo más alta en análisis de datos y en relaciones, funciones y expresiones algebraicas (álgebra). En la última columna se recogen los coeficientes alfa de Cronbach; se puede observar que, aunque los coeficientes obtenidos no son altos, la consistencia interna de cada una de las áreas de contenido en las dos submuestras y en la muestra total puede considerarse aceptable.

Análisis factorial confirmatorio (AFC) con los datos de la prueba de Matemáticas

Como se puede observar en la figura 2, los coeficientes λ_x son elevados (.70 - .81), lo que indica que las medidas son bastante fiables. Estos coeficientes representan la magnitud del cambio esperado en las variables observadas por cada cambio producido en la variable latente (o factor) relacionado con ellas (Byrne, 1998).

Los valores obtenidos para los distintos índices de ajuste ($\chi^2=60.12$ y 5 gl; $\chi^2 / gl= 12.02$; CFI= 0.99; RMSEA= 0.10; GFI= 0.98; AGFI= 0.93) permiten concluir que el modelo hipotetizado tiene un buen ajuste a los datos y, por lo tanto, podemos tener una cierta seguridad de la validez de constructo de la prueba. En sentido negativo destaca el valor de χ^2 aunque, tal y como se ha comentado anteriormente, se debe al tamaño muestral. Para comprobar nuestra afirmación se realizó una prueba con una muestra de 100 sujetos y el valor obtenido se redujo a 2.98.

Resultados del ANOVA (Género \times Áreas de contenido de la prueba de Matemáticas)

Para averiguar si las diferencias de medias encontradas son estadísticamente significativas, y conocer el tamaño del efecto, se procedió a realizar un ANOVA.

Asumiendo un nivel de significación del 0.05, los resultados pusieron de manifiesto la existencia de diferencias significativas entre los niños y niñas en todas las áreas de contenido excepto en la relativa a números y operaciones ($p=0.258$). Podemos concluir, por lo tanto, que los niños de 13 años obtienen mejores puntuaciones que las niñas en geometría y cálculo, mientras que las niñas son estadísticamente superiores en análisis de datos y álgebra. Los tamaños del efecto encontrados, debido al tamaño de la muestra, son bastante bajos, oscilan entre 0.001 para operaciones y 0.012 para cálculo. Nuestros resultados coinciden con los obtenidos por Beller y Gafni (1996). Su trabajo, realizado con una muestra seleccionada de la muestra global que participó en 1991 en el IAEP, puso de manifiesto que los tamaños del efecto encontrados también eran pequeños.

Resultados del ANOVA (Género \times Actitudes hacia las Matemáticas y Hábitos de estudio)

Una vez que se ha visto que hay diferencias significativas en el rendimiento en Matemáticas en función del género, se analizó si también se podrían encontrar diferencias en cuanto a la actitud hacia las Matemáticas y los hábitos de estudio de las mismas.

La media y desviación típica obtenida por el grupo de niños en la escala de actitud fueron de 23.42 y 2.62 puntos, respectivamente, y en las niñas fueron de 23.08 y 2.45 puntos. En cuanto a los hábitos de estudio en relación con las Matemáticas la media y desviación típica de los niños fueron de 16.32 y 2.84 puntos, y las de las niñas de 16.53 y 2.58 puntos, respectivamente.

Para comprobar si estas diferencias, aunque pequeñas, eran estadísticamente significativas se ha realizado otro ANOVA cuyos resultados pusieron de manifiesto que, para un nivel de significación de 0.05, no había diferencias significativas entre los niños y niñas en cuanto a los hábitos de estudio en relación con las Matemáticas ($p=0.001$), pero sí en cuanto a la actitud hacia las mismas ($p=0.071$), siendo los niños los que muestran una actitud más favorable. Al igual que en el análisis anterior el tamaño del efecto es bajo (actitud= 0.005 y hábitos de estudio= 0.001).

Tabla 1
Estadísticos descriptivos de la prueba de Matemáticas

	\bar{X}	D.T	Asm.	Curt.	Max.	Min.	P	α
OPERACIONES								
Niños	12.94	4.10	.07	-.59	22	3	.57	.78
Niñas	12.49	3.84	-.00	-.45	22	4	.56	.74
Muestra total	12.71	4.01	.04	.05	22	3	.55	.76
GEOMETRÍA								
Niños	9.95	3.00	.10	-.75	14	2	.47	.77
Niñas	6.32	2.84	.29	-.64	15	2	.48	.76
Muestra total	6.63	2.93	.20	-.70	14	2	.47	.77
ANÁ. DATOS								
Niños	3.85	1.51	-.26	-.80	10	1	.59	.66
Niñas	5.38	1.50	-.09	-.85	9	1	.58	.68
Muestra total	4.61	1.15	-1.7	-.84	10	1	.58	.67
ÁLGEBRA								
Niños	5.31	2.73	.15	-1.0	13	1	.47	.79
Niñas	5.38	2.55	-.00	-.90	14	1	.49	.80
Muestra total	5.34	2.64	.07	-.96	13	1	.48	.79
CÁLCULO								
Niños	3.53	2.03	.71	.04	11	1	.44	.66
Niñas	3.05	1.89	.79	.22	10	1	.39	.68
Muestra total	3.28	1.97	.05	.15	11	1	.41	.66

\bar{X} «media puntuación directa»; D.T «desviación típica»; Asm «asimetría»; Curt. «curtosis»; Max «puntuación máxima»; Min «puntuación mínima»; P «proporción media de aciertos»; α «alfa de Cronbach».

Influencia de las Actitudes y Hábitos de estudio sobre el rendimiento en Matemáticas

A continuación se analiza la posible influencia que las actitudes hacia las Matemáticas y los hábitos de estudio de las mismas puedan tener sobre el rendimiento en Matemáticas, y si existen diferencias significativas debidas al género.

Al especificar el modelo estructural se han tenido que especificar las variables latentes exógenas y las endógenas. Las variables exógenas, sinónimo de variables independientes, son aquellas cuyos cambios se explican por factores ajenos al modelo y son las «causantes», de forma directa o indirecta, de las fluctuaciones en los valores de las otras variables latentes, las endógenas, que son sinónimo de variables dependientes, en las que las variaciones ocurridas en sus valores son explicadas por el modelo (Byrne, 1998). En nuestro caso, en el modelo estructural, como variables latentes exógenas se han considerado las actitudes hacia las Matemáticas y los hábitos de estudio de las mismas y como variable endógena el rendimiento en Matemáticas. En la figura 1, incluida anteriormente, aparece la especificación completa del modelo hipotetizado.

La figura 3 incluye los resultados del ajuste del modelo.

Los índices de ajuste correspondientes a la figura 3 fueron los siguientes: $\chi^2= 1063.55$ con 102 gl., $p= 0.000$; $\chi^2 / gl= 10.43$; RMSEA= 0.068; GFI= 0.94; CFI= 0.87; AGFI= 0.92.).

Los coeficientes λ_x son bastante aceptables excepto el del ítem 6 de la escala de actitudes (*soy bueno en Matemáticas*), lo cual es lógico dado que, a nuestro juicio, dicho ítem no denota actitud hacia las Matemáticas y podría ser eliminado de la escala.

Partiendo, como planteamos anteriormente, de que otros modelos pudieran también mostrar un buen ajuste, se planteó el modelo inverso; es decir, se utilizó como variable latente exógena el rendimiento en Matemáticas y como variables endógenas las actitudes y los hábitos de estudio, considerando que es el rendimiento en Matemáticas el factor que está influyendo sobre las actitudes y los hábitos de estudio.

A pesar de que el ajuste es algo peor ($\chi^2= 1373.31$, $gl= 102$; $p= 0.000$; $\chi^2 / gl= 13.46$; RMSEA= 0.079; GFI= 0.92; CFI= 0.87; AGFI= 0.90), los índices son bastante aceptables también indicando que podría ser otro de los modelos a plantear.

No obstante, dado que este segundo modelo presentaba un peor ajuste se consideró que el modelo hipotetizado representaba mejor las relaciones entre las distintas variables.

Al introducir dos índices de modificación $\lambda_{x_{22}}$ (IM= 38.45) y $\lambda_{x_{52}}$ (IM= 79.67), es decir, cuando los ítems 2 y 5 de la escala de actitud hacia las Matemáticas saturaron en la dimensión de hábitos de estudio se obtiene un mejor ajuste: χ^2 de 959.69 ($\Delta\chi^2=$

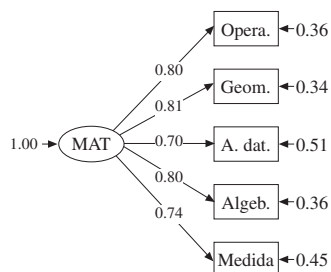


Figura 2. Resultados del análisis factorial confirmatorio en la prueba de Matemáticas

103.83; $\Delta gl= 2$; $p= 0.000$); RMSEA= 0.065; GFI= 0.94 y AGFI= 0.92. A pesar de que en teoría, la diferencia en chi-cuadrado se espera que sea igual a los valores proporcionados por los índices de modificación, sin embargo, en la práctica esta diferencia puede ser distinta (Sarís, Satorra, y Sorbom, 1987; Byrne, 1998).

La inclusión de dichos parámetros en el modelo vino dada a partir de la coherencia teórica que tenía que los ítems implicados saturasen también en la dimensión de hábitos de estudio, sobre todo el que hacía referencia a dar con la solución correcta con relación a la metodología de trabajo en Matemáticas.

Los parámetros gamma (γ) indican una relación positiva, aunque muy débil, entre las actitudes y los hábitos de estudio sobre el rendimiento en Matemáticas. Dicha influencia, aunque pequeña, es mayor para los hábitos de estudio que para las actitudes, siendo la relación de estas últimas no significativa estadísticamente (Figura 4).

Ajuste del modelo base en los dos grupos (niños-niñas)

Una vez analizada la bondad de ajuste del modelo propuesto (el que incluye los dos índices de modificación) con los datos obtenidos en la muestra total, el paso siguiente es evaluar el ajuste de este modelo en los dos grupos (niños-niñas).

Respecto al modelo examinado, para los niños se obtuvo un $\chi^2= 628.23$ ($gl= 100$; $p= 0.000$); $\chi^2 / gl= 62.82$; RMSEA= 0.066; GFI= 0.94; AGFI= 0.91; CFI= 0.89. Para las niñas se encontró un $\chi^2= 664.96$ ($gl= 100$; $p= 0.000$); $\chi^2 / gl= 66.50$; RMSEA= 0.07; GFI= 0.94; AGFI= 0.91 y CFI= 0.89.

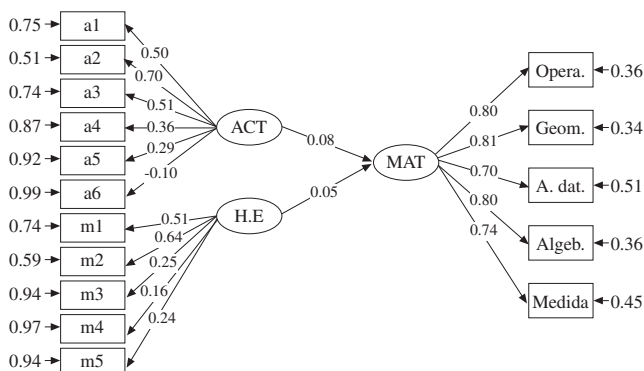


Figura 3. Solución completamente estandarizada del modelo hipotetizado

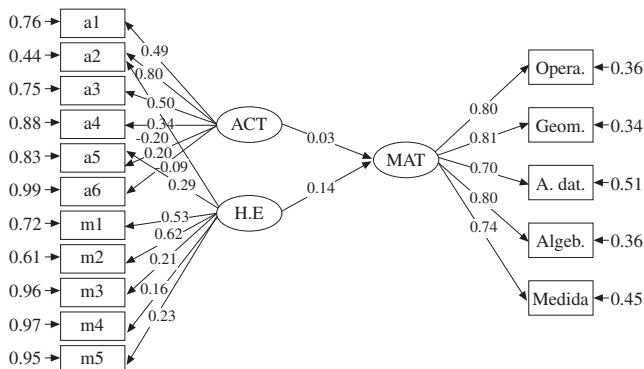


Figura 4. Solución completamente estandarizada del modelo hipotetizado incluyendo los índices de modificación

Las soluciones completamente estandarizadas se muestran en la tabla 2.

A simple vista, se observa que los coeficientes lambdas para las variables de la dimensión rendimiento en Matemáticas son muy similares entre ambos grupos aunque, en general, los obtenidos en la muestra de las niñas son algo más elevados, indicando una mayor precisión en la medida.

En relación con los coeficientes lambda (λ) de la escala de actitudes son más altos en la muestra de niñas que en la de niños, excepto en los ítems 4 y 5, que son más altos en la muestra de niños. En relación con los coeficientes obtenidos en la escala de hábitos de estudio la tendencia parece ser la contraria, se observa que en general son un poco más altos los obtenidos en la muestra de niños.

A pesar de estas diferencias, con los resultados obtenidos se puede considerar que el modelo base representa los datos de manera adecuada en ambos grupos.

Evaluación de la invarianza a través del género

Una vez que se ha constatado que el modelo seleccionado se ajusta razonablemente en los dos grupos estudiados, es necesario evaluar la invarianza del mismo en ambos grupos (invarianza a través del género). Para ello se deben evaluar las siguientes tres hipótesis: a) la equivalencia de la estructura del modelo analizado; b) la invarianza del patrón de los pesos factoriales; y c) que las relaciones estructurales entre los factores sean similares.

Hipótesis 1: Equivalencia de la estructura del modelo analizado

Dado que en los modelos multigrupo la función de ajuste representa una combinación ponderada del ajuste del modelo en cada grupo, es necesario que los parámetros de todos los grupos sean estimados simultáneamente (Bollen, 1989).

Para estimar todos los parámetros simultáneamente se ha llevado a cabo un análisis multigrupo sin imponer ninguna restricción en cuanto a la invarianza de las siguientes matrices: las de los distintos pesos factoriales (Λ_x , Λ_y), la de varianzas/covarianzas de las variables latentes exógenas (Φ), la de los coeficientes estructurales (Γ), y la de varianzas/covarianzas de las variables latentes endógenas (ψ). El propósito de estos análisis es obtener evidencias empíricas sobre la validez de las relaciones propuestas a través del género de los alumnos. Es decir, se analiza si las actitudes hacia las Matemáticas y los hábitos de estudio o trabajo sobre el rendimiento en Matemáticas se ajustan de igual forma tanto en los niños como en las niñas.

Los resultados obtenidos se muestran en la primera fila de la tabla 3 (modelo de comparación, modelo 1).

Los índices de bondad de ajuste, considerando simultáneamente ambas poblaciones (modelo 1) fueron $\chi^2= 1293.19$ (gl= 200; p= 0.000); $\chi^2/|gl|= 64.66$; ECVI= 0.63; RMSEA= 0.069; GFI= 0.93 y CFI= 0.87. Con los resultados obtenidos podemos aceptar la hipótesis de que el modelo que relaciona actitudes y trabajo con el rendimiento en Matemáticas es invariante a través del género.

A pesar de ello, no tiene por qué existir necesariamente un patrón común en cuanto a las Λ_x y Λ_y a través de los grupos defini-

Tabla 2
Solución completamente estandarizada para los niños y las niñas

Ítems	Actitudes		Háb. de estudio		Matemáticas	
	Niños	Niñas	Niños	Niñas	Niños	Niñas
Ítems de actitudes hacia las Matemáticas						
1. Las Matemáticas son útiles para resolver problemas de la vida diaria	.49	.49	–	–	–	–
2. Es importante saber algo de Matemáticas para conseguir un buen empleo	.78	.83	-.28	-.09	–	–
3. Mis padres quieren que sea bueno en Matemáticas	.49	.50	–	–	–	–
4. Aprender Matemáticas es principalmente memorizar	.38	.30	–	–	–	–
5. Saber cómo resolver problemas de Matemáticas es tan importante como dar con las soluciones correctas	.23	.17	.31	.25	–	–
6. Soy bueno en Matemáticas	-.07	-.10	–	–	–	–
Ítems de hábitos de estudio						
1. ¿Con qué frecuencia escuchas a tu profesor explicar la lección de Matemáticas?	–	–	.54	.49	–	–
2. ¿Con qué frecuencia realizas ejercicios de Matemáticas tu solo durante las clases de Matemáticas?	–	–	.65	.68	–	–
3. ¿Con qué frecuencia resuelves problemas en pequeños grupos durante las clases de Matemáticas?	–	–	.30	.14	–	–
4. ¿Con qué frecuencia trabajas con objetos como regletas, figuras geométricas, transportador de ángulos, etc., en las clases de Matemáticas?	–	–	.22	.09	–	–
5. ¿Con qué frecuencia realizas en Matemáticas un test o examen?	–	–	.25	.25	–	–
Prueba de Matemáticas						
Números y operaciones	–	–	–	–	.80	.80
Geometría.	–	–	–	–	.78	.85
Análisis de datos	–	–	–	–	.66	.74
Álgebra	–	–	–	–	.81	.80
Cálculo	–	–	–	–	.72	.75
Modelo estructural						
Rendimiento en Matemáticas	.11	.07	.11	.07	–	–

dos y, por lo tanto, es necesario, tal y como lo propone Jöreskog (1971), examinar, a continuación, si los pesos factoriales de cada una de las variables observadas son equivalentes en los dos grupos; es decir, examinar la invarianza del modelo de medida.

Hipótesis II: Invarianza del modelo de medida

Para probar esta hipótesis se impone la restricción de igualdad para cada λ_x y λ_y . Se parte, en primer lugar, de la hipótesis nula de que todos los coeficientes lambdas son iguales en los dos grupos (tabla 3, modelo 2). Si hubiera diferencias significativas en relación con el modelo de comparación (modelo 1), se irá comprobando sucesivamente la equivalencia de los coeficientes lambda del modelo de medida correspondientes a cada ítem y en cada grupo.

Los resultados de la tabla 3 muestran que la hipótesis de igualdad para todos los coeficientes lambdas no puede ser sostenida al existir un incremento significativo en χ^2 en relación con el modelo 1 ($\Delta\chi^2= 32.26$; $\Delta g.l= 15$). Por tanto, aunque el modelo planteado podría considerarse equivalente entre los grupos, el de medida no puede ser entendido como invariante entre las poblaciones definidas. Por ello se debe ir comprobando, ítem a ítem, cuál de ellos mide de manera distinta entre los grupos definidos.

En la tabla 3 se observa que el coeficiente lambda del ítem 2 correspondiente a la escala de actitudes hacia las Matemáticas, λ_{x21} (*Es importante saber algo de Matemáticas para conseguir un buen empleo*) es invariante en los dos grupos; sin embargo, no podemos decir lo mismo de su coeficiente lambda correspondiente a

la escala de hábitos de estudio λ_{x22} . Lo mismo cabe decir del coeficiente lambda correspondiente al ítem 4 de la escala de hábitos de estudio, λ_{x32} (*¿Con qué frecuencia trabajas con objetos como regletas, figuras geométricas, transportador de ángulos, etc., en las clases de Matemáticas?*) que es estadísticamente diferente en los dos grupos. En cuanto a los indicadores de rendimiento en Matemáticas, en los coeficientes correspondientes a *geometría y análisis de datos* se encontraron también diferencias significativas.

Hipótesis III: Invarianza del modelo estructural

Una vez analizada la invarianza del modelo de medida es necesario evaluar la del modelo estructural. El propósito es evaluar la equivalencia de las relaciones entre los constructos teóricos planteados (Byrne, 1998; Vanderberg y Lance, 2000).

Observando la tabla 4 encontramos un modelo estructural relativamente estable. Se comprueba asimismo que el ECVI se mantiene bastante estable (entre 0.62 y 0.63 para todas las comparaciones realizadas).

Es decir, la relación que establecen entre sí actitudes, trabajo y rendimiento en Matemáticas es aproximadamente similar entre niños y niñas, a excepción de la varianza latente para la variable rendimiento en Matemáticas cuyo incremento en chi-cuadrado es significativo.

Discusión y conclusiones

El conocimiento de los factores que pueden incidir en un mejor rendimiento de nuestros alumnos es una tarea primordial si se quiere diseñar programas de intervención que vayan en la dirección de prevenir el fracaso escolar. Para ello, los modelos de ecuaciones estructurales aportan la metodología adecuada para aislar variables relevantes y determinar su influencia dentro de los modelos teóricos sobre el fenómeno de estudio.

Aún cuando los modelos de ecuaciones estructurales proporcionan una excelente metodología para el estudio de relaciones de causalidad, y, por tanto, para la obtención de evidencias empíricas para la manipulación de variables con ciertas garantías de éxito, no cabe plantearse que las variables independientes de los modelos que tienen un buen ajuste provoquen causalidad. A lo sumo, podemos llegar a concluir que las relaciones que hipotetiza el investigador se encuentran presentes en los datos analizados. Con este objetivo, se estudió si las actitudes hacia las Matemáticas y los há-

Tabla 3
Invarianza del modelo de medida (modelo 2) entre niños y niñas

Grupos de género						
Modelo	$\chi^2(\Delta\chi^2)$	g.l.($\Delta g.l$)	ECVI	RMSEA	GFI	CFI
Hipótesis I: (mod. 1)	1293.19	200	.63	.069	.93	.87
Hipótesis II: (mod. 2)	(32.26)*	(15)	.63	.067	.93	.87
<i>Actitudes</i>						
λ_{x21}	(0.39)	(1)	.62	.069	.93	.87
λ_{x31}	(0.05)	(1)	.62	.069	.93	.87
λ_{x41}	(1.38)	(1)	.63	.069	.93	.87
λ_{x51}	(0.26)	(1)	.62	.069	.93	.87
λ_{x61}	(0.44)	(1)	.63	.069	.93	.87
<i>Hábitos de estudio</i>						
λ_{x12}	(0.47)	(1)	.62	.069	.93	.87
λ_{x22}	(0.11)	(1)	.62	.069	.93	.87
λ_{x32}	(4.8)*	(1)	.63	.069	.93	.87
λ_{x42}	(2.04)	(1)	.62	.069	.93	.87
λ_{x22} (ítem de actitud en hábitos)	(6.27)*	(1)	.63	.069	.93	.87
λ_{x52} (ítem de actitud en hábitos)	(1.19)	(1)	.63	.069	.93	.87
<i>Prueba de Matemáticas</i>						
λ_{y21}	(6.2)*	(1)	.63	.069	.93	.87
λ_{y31}	(9.23)*	(1)	.63	.069	.93	.87
λ_{y41}	(0.18)	(1)	.62	.069	.93	.87
λ_{y51}	(2.71)	(1)	.63	.069	.93	.87

* $p < .05$. $\Delta\chi^2$ (incremento en χ^2 con respecto al modelo 1, o modelo de comparación) y $\Delta g.l$ (diferencia en grados de libertad). λ_{xi1} son los coeficientes de los ítems de la escala de actitudes; λ_{xi2} los de la escala de hábitos de trabajo; y λ_{yi1} son los de las variables del rendimiento en Matemáticas

Tabla 4
Invarianza del modelo estructural (modelo 3) entre niños y niñas

Grupos de género						
Modelo	$\chi^2(\Delta\chi^2)$	g.l.($\Delta g.l$)	ECVI	RMSEA	GFI	CFI
Hipótesis I: (mod. 1)	1293.19	200	.63	.069	.93	.87
Hipótesis III: (mod. 3)						
Actitudes hacia las Matemáticas	(3.64)	(1)	.63	.069	.93	.87
Varianza Matemáticas	(8.89)*	(1)	.63	.069	.93	.87
Var/Cov actitudes y método trabajo	(3.72)	(3)	.62	.068	.93	.87

* $p < .05$. $\Delta\chi^2$ (incremento en χ^2 con respecto al modelo 1, o modelo de comparación) y $\Delta g.l$ (diferencia en grados de libertad)

bitos de estudio estaban relacionadas con el rendimiento en Matemáticas. En términos generales, se ha encontrado que efectivamente ambas variables latentes se relacionan con las puntuaciones en Matemáticas (aunque dicha relación no es fuerte); y que la influencia de los hábitos de estudio es ligeramente mayor. Por tanto, independientemente de las actitudes que uno presente ante las Matemáticas, y aunque sea una conclusión obvia, el estudio de las mismas «garantizará» un buen rendimiento.

Los resultados obtenidos al plantear el modelo inverso, es decir, el modelo que plantea que es el rendimiento en Matemáticas el determinante de las actitudes y los hábitos de estudio, muestran que, aunque el ajuste es algo peor que el del modelo hipotetizado, también puede ser consistente con los datos. Esto viene a confirmar el planteamiento de Bollen (1989) de que, a pesar de no poder rechazar el modelo teórico planteado, otros muchos modelos pueden mostrar un buen ajuste.

A continuación se estudió si dichas relaciones se mantenían invariantes entre las poblaciones definidas por los niños y las niñas; esto supone una evidencia de validez de constructo en cuanto a la posible generalización de los modelos teóricos en distintas poblaciones (Shadish, Cook, y Campbell, 2002). Para ello, nos hemos basado en tests estadísticos del análisis factorial confirmatorio y jerárquico que representan distintos grados de invarianza de los modelos estructurales y de medida. Los resultados indican que la estructura de los parámetros lambda fue encontrada variante entre los niños y las niñas.

De esta forma, aunque se podría decir que todos los ítems de la escala de actitudes eran entendidos de igual manera por los niños y niñas, sin embargo, dos ítems de la escala de hábitos de estudio se mostraron variantes. Concretamente fueron el ítem λ_{x32} (*¿Con qué frecuencia trabajas con objetos como regletas, figuras geométricas, transportador de ángulos, etc., en las clases de Matemáticas?*), y un ítem de la escala de actitudes cuyo índice de modificación nos indicaba que sería conveniente que también saturase en la dimensión de trabajo (*«Es importante saber algo de Matemáticas para conseguir un buen empleo»*). En lo que respecta a los indicadores de Matemáticas, curiosamente la geometría y también el análisis de datos resultó variante entre los niños y las niñas.

En lo que al modelo estructural se refiere, se ha encontrado relativamente estable. Es decir, la relación entre los constructos implicados es similar entre los niños y niñas. Sin embargo, el parámetro definido por la varianza de la variable latente endógena *rendimiento en Matemáticas* se ha encontrado variante.

Teniendo en cuenta los objetivos del trabajo, y como conclusión, se podría decir que sí que existen diferencias significativas en cuanto al rendimiento en Matemáticas entre los niños y niñas de 13 años en todas las áreas excepto en la correspondiente a los números y operaciones. Los niños obtienen mejores puntuaciones en geometría y cálculo y las niñas las obtienen mejores en análisis de datos y álgebra.

En relación con los hábitos de estudio o trabajo de las Matemáticas no se encontraron diferencias significativas entre los niños y las niñas pero sí en su actitud hacia las Matemáticas, siendo ésta más favorable en los niños.

Finalmente, los modelos de ecuaciones estructurales han mostrado su utilidad en el estudio de la influencia que tienen los hábitos de estudio y las actitudes hacia las Matemáticas en el rendimiento obtenido en esta materia y en el estudio de las diferencias estructurales encontradas en ambos grupos.

Para el futuro cabría plantearse la inclusión de nuevos y mejores predictores del rendimiento en Matemáticas, puesto que sería deseable llegar a encontrar un modelo teórico que permita ayudar a prevenir el fracaso escolar en un área tan importante como es el de las Matemáticas.

Referencias

- Alonso Tapia, J. (2005). Motivaciones, expectativas y valores - intereses relacionados con el aprendizaje: el cuestionario MEVA. *Psicothema*, 17(3), 404-411.
- Barbero, M.I., y Navas, M.J. (1995). *Creación de un sistema computerizado de evaluación de la capacidad matemática*. Madrid: manuscrito no publicado.
- Barca, A., Peralbo, M., y Brenilla, J.C. (2004). Atribuciones causales y enfoques de aprendizaje. La escala Siacepa. *Psicothema*, 16(1), 94 - 103.
- Bazán, J.L., y Aparicio, A.S. (2001). Modelo explicativo de las relaciones entre hábitos de estudio, sexo y procedencia en egresantes de Secundaria de nivel socioeconómico bajo. *Revista de Investigación Psicológica*, 4(2), 41-53.
- Beller, M., y Gafni, N. (1996). The 1991 International Assessment of Educational Progress in Mathematics and Sciences: The gender differences perspective. *Journal of Educational Psychology*, 88(2), 365-377.
- Bentler, P.M. (1992). On the fit of models to covariances and methodology. *Psychological Bulletin*, 112, 400-404.
- Bermejo, V. (2005). Microgénesis y cambio cognitivo: adquisición del cardinal numérico. *Psicothema*, 17(4), 559-562.
- Bollen, K.A. (1989). *Structural equations with latent variables*. New York: Wiley.
- Bollen, K.A., y Long, J.S. (1993). *Testing structural equation models*. California: Sage.
- Browne, M., y Cudeck, R. (1989). Single simple cross-validation indexes for covariance structures. *Multivariate Behavioral Research*, 24, 445-455.
- Byrne, B. (1998). *Structural equation modelling with LISREL, PRELIS and SIMPLIS: basics concepts, applications and programming*. Londres: Lawrence Erlbaum Associates.
- Cano, F. (2000). Diferencias de género en estrategias y estilos de aprendizaje. *Psicothema*, 12(3), 360-367.
- Carbonero, M.A., y Navarro, J.C. (2006). Entrenamiento de alumnos de educación superior en estrategias de aprendizaje en Matemáticas. *Psicothema*, 18(3), 348-352.
- Cuetos, F., y Domínguez, A. (2002). Efecto de la pseudohomofonía sobre el reconocimiento de palabras en una lengua de ortografía transparente. *Psicothema*, 14(4), 754-759.
- Danserau (1985). Learning strategy research. En J. Segal, S. Chipman y R. Glaser (eds.): *Thinking and learning skills. Vol. I*. New Jersey: Lawrence Erlbaum Associates.
- Educational Testing Service (1991). *The 1991 IAEP Assessment: Objectives for Mathematics, Science and Geography*. New Jersey: ETS.
- Educational Testing Service (1992a). *IAEP Technical Report. Report of the International Assessment of Educational Progress*. New Jersey: ETS.
- Educational Testing Service (1992b). *IAEP Technical Report. Volumen Two. Report of the International Assessment of Educational Progress*. New Jersey: ETS.
- Estévez, A., y Gutiérrez-Calvo, M. (2002). Context constraints, prior vocabulary knowledge and on-line inferences in reading. *Psicothema*, 14(2), 357-362.
- García, J.N., Caso, A.M., de Hidalgo, R., Arias, O., y Núñez, J.C. (2005). La psicología del desarrollo y de la educación en los últimos quince años de «Psicothema». *Psicothema*, 17(2), 190-200.

- García, V. (1997). *Hábitos de estudio y estilos de aprendizaje. Ensayo de un programa motivacional en universidades con dificultades académicas*. Tesis doctoral. UNIFE.
- González-Pienda, J.A., Núñez, J.C., Álvarez, L., Roces, C., González-Pumariega, S., González, P., Muñiz, R., Valle, A., González-Cabanach, R., Rodríguez, S., y Bernardo, A. (2003). Adaptabilidad y cohesión familiar, implicación parental en conductas autorregulatorias, autoconcepto del estudiante y rendimiento académico. *Psicothema*, 15(3), 471-477.
- Hu, L., y Bentler, P.M. (1995). Evaluating model fit. En R.H. Hoyle (ed.): *Structural equation modelling: concepts, issues and applications* (pp. 76-99). Thousand Oaks: Sage.
- INCE (1997). *Resultados en Matemáticas. Tercer estudio internacional de Matemáticas y Ciencias (TIMSS)*. Madrid: Ministerio de Educación, Cultura y Deportes.
- Jöreskog, K. (1971). Simultaneous factor analysis in several populations. *Psychometrika*, 36, 409-426.
- Jöreskog, K., y Sorbom, D. (1989). *LISREL 7: User's reference guide*. Chicago: SSI.
- Jöreskog, K., y Sorbom, D. (1996a). *PRELIS 2: User's reference guide*. Chicago: SSI.
- Jöreskog, K., y Sorbom, D. (1996b). *LISREL 8: User's reference guide*. Chicago: SSI.
- Lapointe, A.E. (1988). IAEP preliminary findings; comparison with IEA findings. *Presentation to the Board on International Comparative Studies in Education*. Noviembre.
- Lapointe, A.E. (1991a). IAEP Analysis and report plans. *Presentation to the Board on International Comparative Studies in Education*. Enero.
- Lapointe, A.E. (1991b). IAEP Report draft. *Presentation to the Board on International Comparative Studies in Education*. Enero.
- Lapointe, A.E., Askew, J.M., y Mead, N.A. (1992). *Learning Sciences. Report of the International Assessment of Educational Progress. Report N° 22- CAEP- 02*. New Jersey: ETS.
- Lapointe, A.E., Mead, N.A., y Askew, J.M. (1992). *Learning Mathematics. Report of the International Assessment of Educational Progress. Report N° 22- CAEP-*. New Jersey: ETS.
- Lapointe, A.E., Mead, N.A., y Jonson, E. (1990). *IAEP Status. Presentation to the Board on International Comparative Studies in Education*. New Jersey: ETS.
- Lapointe, A.E., Mead, N.A., y Phillips, G.W. (1989). *A world of differences. An International Assessment of Mathematics and Science. Report of the First International Assessment of Educational Progress. Report N° 19- CAEP-01*. New Jersey: ETS.
- Lazer, S. (1992). *Learning about the world. Report of the International Assessment of Educational Progress. Report N° 22- CAEP-05*. New Jersey: ETS.
- Mead, N.A. (1990). Second International Assessment of Educational Progress. *Status report prepared for the Board on International Comparative Studies in Education*. Abril.
- Mead, N.A. (1992). Second International Assessment of Educational Progress. *Status report prepared for the Board on International Comparative Studies in Education*. Septiembre.
- Mead, N.A. (1993). Secondary Analysis of IAEP Results. *Status report prepared for the Board on International Comparative Studies in Education*. Enero.
- Muñiz (2004). La validación de los tests. *Metodología de las Ciencias del Comportamiento*, 5(2), 121-141.
- Román, J., y Carbonero, M. (2002). Estrategias de aprendizaje en el área de las Matemáticas. En J. González, J. Núñez, L. Álvarez y E. Soler (eds.): *Estrategias de aprendizaje: concepto, evaluación e intervención* (pp. 163- 178). Madrid: Pirámide.
- Rosario, P., Núñez, J.C., González-Pienda, J.A., Almeida, L., Soares, S., y Rubio, M. (2005). El aprendizaje escolar examinado desde la perspectiva del «modelo 3P» de J. Biggs. *Psicothema*, 17(1), 20-30.
- Saris, W.E., Satorra, A., y Sorbom, D. (1987). The detection and correction of specification errors in structural equation models. En C.C. Clogg (ed.): *Sociological methodology* (pp. 105-129). San Francisco: Jossey-Bass.
- Semple, B. Mc. (1992). *Performance assessment: An International Experiment. Report of the International Assessment of educational Achievement. Report N° 22- CAEP-06*. New Jersey: ETS.
- Shadish, W.R., Cook, T., y Campbell, D. (2002). *Experimental and quasi-experimental design for generalized causal inference*. Boston: Houghton- Mifflin.
- Steiger, J.H., y Lind, J.C. (1980). Statistically-based tests for the number of common factors. *Paper presented at the annual Spring Meeting of the Psychometric Society*. Mayo.
- Valle, A., González-Cabanach, R., Rodríguez, S., Núñez, J.C., y González-Pienda, J.A. (2006). Metas académicas, estrategias cognitivas y estrategias de autorregulación del estudio. *Psicothema*, 18(2), 165-170.
- Valle, A., González-Cabanach, R., Núñez, J.C., y González- Pienda, J.A. (1998). Variables cognitivo-motivacionales, enfoques de aprendizaje y rendimiento académico. *Psicothema*, 10, 393-412.
- Valle, A., González-Cabanach, R., Núñez, J.C., Suárez, P., Piñero, I., y Rodríguez, S. (2000). Enfoques de aprendizaje en estudiantes universitarios. *Psicothema*, 12, 368-375.
- Vanderberg, R.J., y Lance, C.E. (2000). A review and synthesis of the measurement invariance literature: Suggestions, practices and recommendations for organizational research. *Organizational Research Methods*, 3, 4-70.