

6th International Conference on Industrial Engineering and Industrial Management.
XVI Congreso de Ingeniería de Organización. Vigo, July 18-20, 2012

Modelo de optimización y simulación para la gestión de muelles del puerto de Sevilla

Optimization by simulation for the berth management in the Seville port

Carlos Arango¹, Pablo Cortes, Luis Onieva, Alejandro Escudero

Abstract: In this paper we study the berth allocations problems in the Seville container terminal. We proposal simulation and optimization models with arena software, and develop a heuristic procedure based on genetic algorithm for solved the problems. We conduct a large amount of computational experiments to validate the models proposals.

Resumen: En éste trabajo se estudia el problema de asignación de muelles en la terminal de contenedores del Puerto de Sevilla. Para dar solución al problema es propuesto un modelo de simulación discreta utilizando el software ARENA 11.0 el cual tiene integrado un modelo de optimización que es resuelto cada que un buque llega al puerto. Para resolver el modelo se diseña un algoritmo genético. De acuerdo con los resultados obtenidos en las diferentes simulaciones se muestran las mejoras que se obtienen con los modelos propuestos.

Keywords: Port, Optimization, simulation, Genetic Algorithm, Scheduling.

Palabras clave: Puerto, Optimización, Simulación, Asignación, Algoritmo genético

1.1 Introducción

Cada vez que un buque llega a una terminal de contenedores portuaria (TCP), son tenidas en cuentan sus características básicas tales como: tamaño, cantidad de contenedores a descargar y cargar, y las localizaciones de estos, para decidir que

¹Dpto. de Organización Industrial y Gestión de Empresas. Grupo de Ingeniería de Organización. Escuela Técnica Superior de Ingenieros. Universidad de Sevilla. Camino de los Descubrimientos, s/n, Isla de la Cartuja, 41092 Sevilla. cap@esi.us.es

muelle se le debe asignar. Dichas características proporcionan cierta información que se debe utilizar previamente para planificar la asignación del muelle teniendo en cuenta las siguientes situaciones:

- La posición del muelle asignado, debe estar lo más cerca posible de las localizaciones de los contenedores en la zona de almacenaje (ZA) tanto para cargar como para descargar y así minimizar las distancias recorridas por las carretillas.
- Planificar el tiempo que estará ocupado el muelle por cada buque y por ende sincronizarlo con los otros buques que llegaran.

Muchos autores han realizado diferentes adaptaciones del Berth Allocation Problem (BAP) para proponer métodos de solución, por ejemplo Liu et al (2006) y Lim (1998), consideran que el BAP y el problema de programación de grúas pórtico (QCSP) son un único problema ya que el tiempo que un buque estará atracado en un muelle dependerá del número de grúas que le sea asignadas. Imai et al (2005) e Imai et al (2006), resuelven el BAP en una TCP con sistema de multi-usuarios. En el primer trabajo los autores usan un espacio de localización continuo y en segundo trabajo ellos resuelven el problema mediante el uso de algoritmos genéticos en un puerto con muelles interiores, en los cuales los mega portacontenedores y los feeders son servidos con alta productividad de muelle. Imai et al (2003), considera las relaciones entre las TCP y las líneas marítimas de transporte ya que algunas de estas exigen prioridad de servicio en algunos de sus buques, los autores modifican el BAP para convertirlo al BAP con servicios prioritarios.

En éste trabajo se proponen dos modelos para la asignación de muelles en la terminal de contenedores Batan del puerto de Sevilla, el escenario de simulación y la información que se tuvo en cuenta para diseñar el modelo es expuesta en el apartado 2, en los apartados 3 y 4 son explicados los modelos de optimización y simulación respectivamente. Para resolver el modelo de programación entera mixta se desarrolla un algoritmo genético el cual es mostrado en el apartado 5. Por último en el apartado 6 se analizan los resultados obtenidos y son expuestas las conclusiones.

1.2 Escenario de simulación

En el modelo de simulación presentado se considera la terminal de contenedores Batan del puerto de Sevilla (PS) y las instalaciones necesarias para la operación de contenedores, la figura 2 muestra el escenario de simulación.

Los datos de tráfico utilizados están resumidos en la tabla 1, estos fueron obtenidos de la página web del PS durante febrero del 2009. La información correspondiente a los recursos disponibles para realizar las diferentes operaciones

de manipulación en la terminal Batan es tomada de la memoria anual del puerto de Sevilla del 2008, y es presentada en la tabla 2.

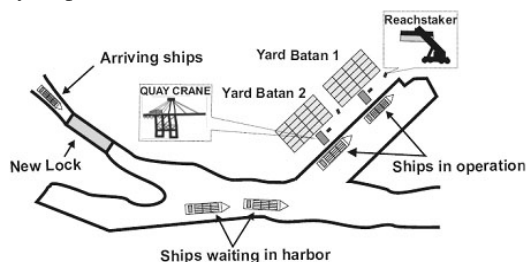


Figura 1. Escenario de simulación

Tabla 1. Trafico del puerto de Sevilla en febrero de 2009

Origen / Destino	Frecuencia	Buques	Contenedores		
			Mínimo	Máximo	Promedio
España	2/Semana	8	64	429	243
Marruecos	1/Semana	4	100	157	114
España	1/Semana	4	54	86	75
Alemania	1/Semana	4	30	43	41
España	1/Semana	4	64	86	75
Reino Unido	1/Semana	4	43	430	214
Holanda	1/Semana	4	86	114	98

Tabla 2. Infraestructura del Puerto de Sevilla

Remolcadores	Carretillas	Zona de almacenaje	Capacidad /TEUS	Grúas pórtico
2	17	97,310m2	150,000	2

1.3 Modelo matemático

Lai y Shih (1992) consideran los tiempos de llegada de los buques como factor clave en la estrategia de asignación de muelle. Ellos proponen una heurística para resolver el BAP teniendo como criterio que el primero en llegar es el primero en servirse (first-come-first-served strategy FCFS). El objetivo del modelo propuesto en este apartado es la minimización del tiempo de servicio total para cada buque, respetando el orden de llegadas pero con una variación al considerar posibles modificaciones en el orden en que se atienda cada buque si esto minimiza el tiempo que permanecerán en el puerto. Nótese que este objetivo no garantiza el

tiempo total de servicio para todos los buques sea mínimo. También es considerado un BAP discreto, utilizado en Cordeau et al (2005) para muelles con conjunto de puntos de atraque limitados, que para este caso corresponden a dos muelles.

El BAP es formulado de la siguiente forma:

Parámetros:

N Número de buques tal que $i = 1, \dots, n \in N$.

M Numero de muelles tal que $j = 1, \dots, m \in M$.

Datos:

w_i Es el tiempo de transporte de cada buque i de la esclusa al muelle y viceversa, este transporte es realizado con la ayuda de los remolcadores

h_{ij} Tiempo de manipulaciones del buque i en el muelle j el cual es pre-calculado según la cantidad de contenedores a descargar y cargar y la localización de estos en la terminal.

a_i Tiempo de llegada del buque i

Variables:

s_i Instante en que se inician las operaciones del buque i .

x_{ij} Variable binaria que toma el valor de 1, si la buque i es servido en el muelle j ; 0 de otra forma.

$y_{ii't'j}$ Variable binaria que toma el valor de 1, si la buque i' que llego al puerto después que el buque i inicia operaciones en el muelle j .

Modelo

$$\text{Min } \sum_{i \in N} \sum_{j \in M} h_{ij} x_{ij} + \sum_{i \in N} (s_i - a_i + w_i) \quad (1.1)$$

Sujeto a

$$\sum_{j \in M} x_{ij} = 1, \quad \forall i = 1, \dots, N \quad i \in N \quad (1.2)$$

$$s_i - a_i \geq 0 \quad \forall i = 1, \dots, N \quad i \in N \quad (1.3)$$

$$\sum_{i \in N + \{i\}} \sum_{j \in M} y_{ii't'j} (h_{ij} + w_i) \leq \sum_{k \in M} h_{ik} + s_i - a_i + w_i, \quad \forall i = 1, \dots, N \quad i \in N \quad (1.4)$$

$$\sum_{i \in N + \{i\}} \sum_{j \in M} y_{ii't'j} \leq \sum_{k \in M} x_{ik}, \quad \forall i = 1, \dots, N \quad i \in N \quad (1.5)$$

$$x_{ij} \in \{0, 1\}, \quad \forall i = 1, \dots, N \quad i \in N \quad (1.6)$$

$$y_{ii't'j} \in \{0, 1\}, \quad \forall i = 1, \dots, N \quad i \in N \quad (1.7)$$

$$s_i \geq 0, \quad \forall i = 1, \dots, N \quad i \in N \quad (1.8)$$

El objetivo del modelo es minimizar el tiempo total de servicio para cada buque, el cual está compuesto por el tiempo que demora en el muelle realizando las operaciones de carga y descarga de contenedores más el tiempo de espera en el puerto a que su muelle asignado quede libre. También son considerados los tiempos de desplazamiento del buque dentro del puerto los cuales son principalmente el remolque desde la esclusa hasta el muelle y viceversa.

La restricción (1.2) garantiza que cada buque esté asignado a un muelle, la (1.3) asegura que cada buque sólo pueda ser servido después de su llegada, la (1.4) se puede decir que es la restricción más importante del modelo propuesto ya que garantiza que si un buque i' que llega al puerto después que el buque i , y es servido antes que esté en el muelle j , es porque el tiempo de servicio del buque i en el muelle j es mayor que el tiempo de servicio en el muelle k . La restricción permite que algunos buques que lleguen a la cola de espera puedan ser servidos antes que los que han llegado primero, sólo si los buques en puerto no incrementan su tiempo total de servicio, la (1.5) complementa la restricción previa ya que garantiza que el buque que continúa en la cola de espera de muelle por ceder el paso tenga otro muelle asignado, las restricciones (1.6), (1.7) son definiciones de variables binarias y la (1.8) de una variable continua que sólo puede tomar valores positivos.

1.4 Modelo de simulación

En el modelo de simulación propuesto solo se tienen en cuenta los procesos que según el enfoque de este trabajo están directamente relacionados con las operaciones de carga y descarga de contenedores en los muelles. Teniendo en cuenta el escenario las operaciones a simular son:

- Llegadas de trasportes terrestres
- Llegadas de buques portacontenedores
- Remolque de buques
- Operaciones de carga y descarga de contenedores en muelles

En la figura 2 se muestran los módulos que simulan los procesos realizados en la operación de carga y descarga de contenedores

1.5 Algoritmo genético

Para solucionar el modelo de optimización propuesto en el apartado 4 se diseña un algoritmo genético el cual está dentro de un módulo llamado VBA y se ejecuta cada que un buque llega al puerto. En la figura 3 se muestra el conjunto de

módulos utilizados para integrar el modelo de optimización al modelo de simulación.

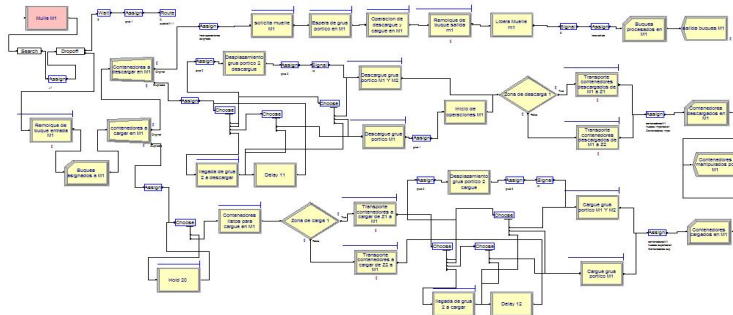


Figura 2 Operaciones de carga y descarga de contenedores en muelles

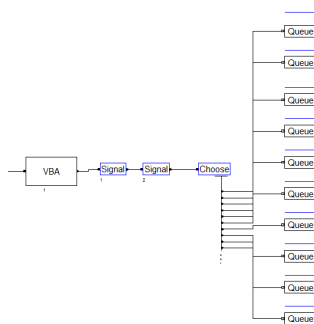


Figura 3Modulo VBA

En la figura 4 se muestra la representación de un cromosoma típico para la reprogramación de los dos muelles, en el cual se tiene asignados los buques 1, 3, 4 y 6 al muelle 1 y serán atendidos según el orden de llegada y los buques 2, 5, 7 y 8 al muelle 2. Los buques 9 y 10 tienen los dos genes con valor cero (0) lo que indica que esos lugares de la cola están vacíos. Por lo tanto los buques en puerto son 8.

Buque portacontenedores	1	2	3	4	5	6	7	8	9	10										
Individuo	1	0	0	1	1	0	1	0	0	1	1	0	0	1	0	1	0	0	0	0
Muelle No.	1	2	1	1	2	1	2	2												

Figura 4 Estructura de un individuo

1.6 Resultados

Se han realizado siete simulaciones para verificar la viabilidad de los modelos propuestos. En este apartado se comparan los resultados del actual sistema de asignación de muelles del puerto de Sevilla, con el sistema propuesto en este trabajo el cual llamaremos BAP (Berth allocation problem).

La tabla 3 muestra los tiempos de las operaciones de carga y descarga, además del tiempo de espera en cada una de las simulaciones para ambos sistemas. Los tiempos de operación promedio en los dos muelles son similares ya que ambos tienen grúas pórtico tipo Panamax con capacidad de gestionar 30 contenedores por hora. Al analizar los tiempos de espera se puede identificar puntos críticos del puerto ya que en el peor de los casos un buque debe esperar por un muelle 27,5 horas a lo que se le tiene que sumar el tiempo que tardará en las operaciones para descargar y cargar los contenedores el cual está entre 2 y 24 horas en el peor de los casos.

Tabla 3 Tiempos de operación y espera en horas

Modelo	Simulación Numero	Tiempos de operación por muelle						Tiempo de espera		
		Tiempo de operacio- nes en M1			Tiempo de operacio- nes en M2			Prom	Mín	Máx
		Prom	Mín	Máx	Prom	Mín	Máx			
Sistema actual	1	8,31	3,28	20,67	8,24	2,14	22,44	1,28	0,00	12,06
	2	6,53	3,26	14,63	7,13	3,34	23,42	0,38	0,00	5,60
	3	9,20	3,30	22,24	9,88	3,31	22,38	1,99	0,00	27,36
	4	6,76	3,30	21,93	8,10	3,31	22,37	3,74	0,00	24,62
	5	8,72	3,25	22,95	7,86	2,63	20,10	0,33	0,00	5,69
	6	8,76	2,14	30,06	9,67	3,33	22,47	1,24	0,00	17,60
	7	9,74	2,67	24,20	10,86	3,25	33,11	1,89	0,00	20,39
	Prom.	8,29	3,03	22,38	8,82	3,04	23,75	1,55	0,00	16,19
Sistema BAP	1	7,83	3,26	20,16	7,23	3,29	20,75	0,46	0,00	7,29
	2	6,37	2,19	14,63	8,19	3,29	19,52	0,56	0,00	7,43
	3	7,37	2,11	17,95	6,80	3,27	20,06	0,34	0,00	5,40
	4	6,55	2,15	20,84	7,06	2,09	18,55	1,16	0,00	16,49
	5	6,86	4,03	14,84	7,52	3,32	16,44	0,40	0,00	5,30
	6	7,57	2,14	16,34	8,32	3,33	20,17	0,37	0,00	5,60
	7	7,01	2,67	15,16	8,17	4,34	18,70	0,35	0,00	6,89
	Prom.	7,08	2,65	17,13	7,61	3,28	19,17	0,52	0,00	7,77

Se puede observar en los resultados obtenidos que el sistema BAP reduce el promedio de tiempo de manipulación en muelles en 14% y el máximo tiempo de manipulación en 21%. De igual forma el sistema BAP reduce el promedio de

tiempo de espera en 66% y el máximo tiempo de espera en 52%. La principal razón para esto es una mejor gestión en la asignación de muelles lograda con el sistema propuesto.

La tabla 4 muestra la cantidad de buques que llegaron al puerto y al analizar sus características ocasionaron una reasignación de los muelles en la cual se programó que estos (los buques recién llegados) fuesen atendidos antes que los otros buques que ya se encontraban en el puerto.

Tabla 44 Buques reasignados

	Numero de simulación							Promedio	Desviación estándar
	1	2	3	4	5	6	7		
Buques que iniciaron operaciones antes que otros	2	3	4	1	2	5	3	2,86	1,35

1.7 Conclusiones

Este trabajo está enfocado a la gestión de los muelles del puerto de Sevilla. Un modelo de optimización resuelve el problema de asignación de muelles cada que un buque llega al puerto y se permite una posible reasignación de muelles según una serie de restricciones. El modelo de simulación desarrollado valida el modelo y la estrategia propuesta.

Los resultados obtenidos validan la efectividad del sistema BAP propuesto, el cual mejora el rendimiento del puerto de Sevilla reduciendo los tiempos promedio de manipulación en muelles en 14% y el máximo tiempo de manipulación en 21%.

La nueva esclusa del puerto de Sevilla fue construida con el objetivo de eliminar su principal cuello de botella ya que al ser más grande permite la entrada de buques más grandes. Un aumento en el tráfico de buques que llegan al puerto y por consiguiente en el tráfico de contenedores puede ocasionar que el cuello de botella se traslade a otros recursos del puerto por lo cual es necesario gestionar las operativas de buque, transporte y almacenaje.

1.8 Referencias

- Cordeau, J-F. Laporte, G. Legato, P. Moccia, L. (2005) Models and tabu search heuristics for the berth-allocation problem. *Transportation Science* 39: 526–538.
- Imai, A. Nishimura, E. Papadimitriou, S. (2003) Berth allocation with service priority. *Transportation Research Part B* 37: 437–457.
- Imai, A. Nishimura, E. Papadimitriou, S. (2006) Berthing ships at a multi-user container terminal with a limited quay capacity. *Transportation Research Part E* 44: 136-151.

- Imai, A. Sun, X. Nishimura, E. Papadimitriou, S. (2005) Berth allocation in a container port: using a continuous location space approach. *Transportation Research Part B* 39: 199–221.
- Lim, A. (1998) The berth planning problem. *Operations research letters* 22: 105-110.
- Liu, J. Wan, Y-w. Wang, L. (2006) Quay crane scheduling at container terminals to minimize the maximum relative tardiness of vessel departures. *Naval Research and Logistics* 53: 60–74.
- Lai, K. Shih, K. (1992) A study of container berth allocation. *Journal of Advanced Transportation*, Vol 26, pp. 45-60.