

ESTATE LAB

Proposta per un nuovo design della struttura del trough

Luca Massidda

Table of Contents

Il design tradizionale	1
Risultati ottenuti con la simulazione	2
I design alternativi	3
Una nuova proposta	4
Analisi statica	5
Pannello in alluminio	5
Pannello di plastica rinforzata da fibre di vetro	9
Verifica ad instabilità	16
Conclusioni	17

Il design tradizionale

Nel precedente rapporto “Structural analysis of a trough module structure, in operation and emergency” si è analizzato il comportamento della struttura di una linea del trough sotto l’azione dei carichi operativi, dovuti al peso proprio, al vento ed all’azione dell’attuatore, sia in condizioni di funzionamento nominali che d’emergenza.

La struttura analizzata aveva la tipologia standard caratteristica delle installazioni di questo tipo esistenti o in costruzione nel mondo. La struttura, mostrata nella figura seguente, e’ costituita da una trave (il tubo centrale) lunga 12m circa per modulo, che lavora in flessione ed in torsione, che supporta sia il tubo assorbitore messo nel fuoco della parabola formata dagli specchi in vetro, a loro volta sostenuti da una serie di costole a mensola.

La superficie parabolica degli specchi ha un’apertura di 5.6m ed una lunghezza di 12m, ciascun modulo é costituito da 7 file da 4 specchi ciascuno, le dimensioni sono circa 1.6m per 1.7m.

Gli specchi sono sostenuti da un telaio, devono resistere ai carichi dovuti al peso proprio ed al vento agente sul singolo pannello, non partecipano alla rigidità ed alla resistenza della struttura nel suo insieme.

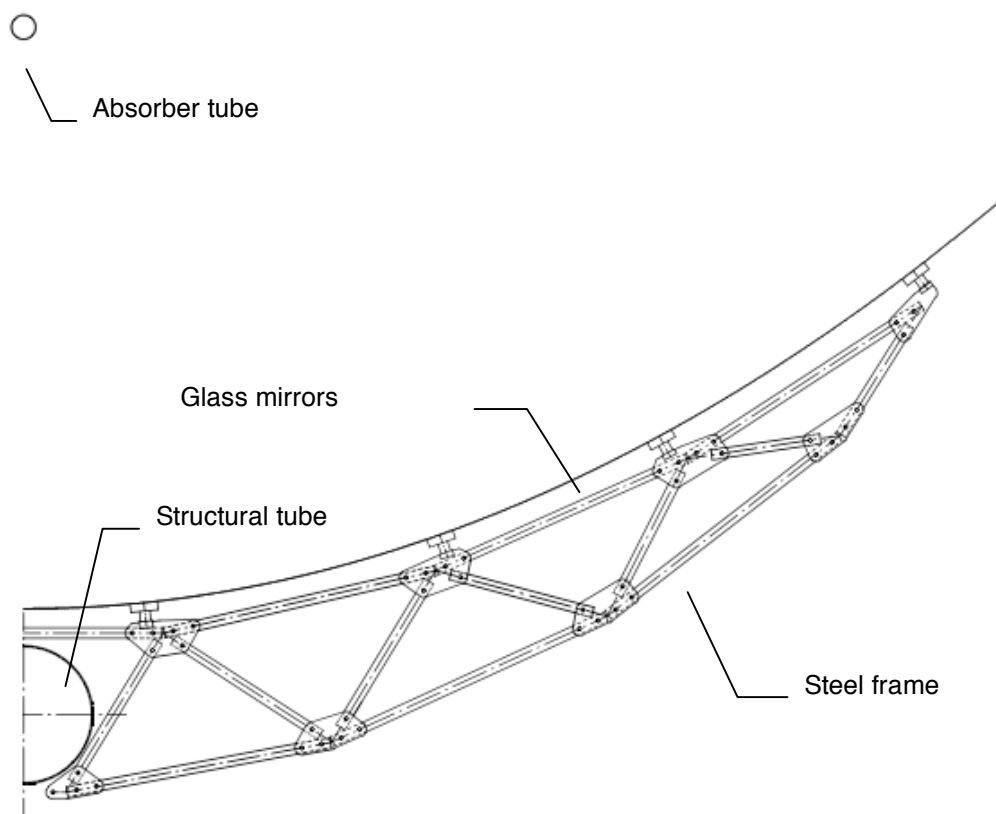


Figure 1 Sezione di una nuova struttura del trough

Entrambe le estremità del tubo strutturale sono saldate a delle piastre di supporto attraverso le quali i diversi moduli sono interconnessi e resi solidali, a formare una linea. Ogni linea e' formata da 4 o più moduli, fino a 150m di lunghezza, ogni linea e' comandata da un unico attuatore posto al centro della stessa. La struttura e tutta la linea possono, infatti, ruotare solidalmente attorno ad un'asse per inseguire la posizione del sole, e sfruttare, concentrandola, la radiazione diretta.

I tubi assorbitori infine hanno una lunghezza di 4m circa, sono saldati alle estremità in modo da essere solidali e mantenere la tenuta del fluido termovettore all'interno lungo la linea, e costituire un unico tubo assorbitore. Il tubo è posto nel fuoco della parabola, è connesso alla struttura da supporti sufficientemente rigidi da mantenere il fuoco, ma che consentono anche la deformazione termica differenziale.

La struttura di questi tubi e' composita, il tubo interno è d'acciaio ed è rivestito da un riporto particolare, che ha la funzione di ottimizzare l'assorbimento della radiazione e minimizzare l'emissione alla temperatura di lavoro del tubo. Il tubo è sotto vuoto ed è protetto da una camicia di vetro ad alta trasparenza. Questa camicia tubolare in vetro è connessa al tubo d'acciaio tramite dei soffiotti che consentono le dilatazioni differenziali.

In questo report si vuole proporre una struttura alternativa, che sia più snella e modulare, sfruttando l'esperienza delle strutture esistenti e l'esperienza fatta da ENEA per un analogo tentativo.

Risultati ottenuti con la simulazione

La simulazione numerica ha mostrato il funzionamento della struttura, ed i principi alla base del suo design. Il vetro con cui sono realizzati gli specchi e' un materiale relativamente rigido (ha lo stesso modulo dell'alluminio), ma molto fragile, quindi con scarse proprietà strutturali. Inoltre risulta difficilmente accoppiabile ad altri materiali per via del diverso coefficiente d'espansione termica, e dell'elevata rigidità.

Il design si basa quindi nello svincolare gli specchi da qualunque funzione strutturale che non sia sorreggere il proprio peso e la pressione del vento; anche la posizione dei supporti dei pannelli specchiati è calcolata in modo da minimizzare le deformazioni risultanti.

Il telaio ha la funzione di mantenere la superficie specchiata il più possibile indeformata sotto l'azione dei carichi esterni, e di muovere la stessa inseguendo il sole.

I requisiti di precisione sono molto importanti, perché possono condizionare in modo importante le prestazioni del sistema. In particolare sono d'interesse le rotazioni della superficie riflettente attorno all'asse del tubo assorbitore, in quanto comportano una deviazione dei raggi riflessi all'esterno del diametro del tubo; le deformazioni rispetto alle altre direzioni hanno invece una minore importanza.

E' pertanto essenziale che la struttura tubolare abbia un'adeguata rigidità torsionale, anche perché deve trasmettere il moto e garantire il puntamento a tutta la linea degli specchi, con rotazioni che si accumulano man mano che ci si allontana dall'attuatore.

I carichi sono dovuti essenzialmente all'azione del vento ed al peso proprio, l'intera struttura si comporta in fin dei conti come un'ala ancorata a terra ed è facile immaginare le forze che agiscono su piloni ed attuatore oltre che sul telaio d'acciaio. Per questo è previsto che la struttura possa operare ed essere orientata fino ad un vento limite operativo, per il quale la struttura deve resistere e garantire sufficiente rigidità per ogni orientazione attorno all'asse, mentre per intensità superiori, la linea si porta in posizione di protezione, con l'asse della parabola in direzione verticale per offrire la minima superficie al vento ed essere soggetta a carichi inferiori.

Il fatto che nel design standard gli specchi siano autoportanti ha anche una valenza dal punto di vista della sicurezza e della progettazione ad intensità massima, infatti, in caso di venti eccessivi, la rottura di uno specchio comporta anche una diminuzione notevole delle forze agenti sulla struttura, che risulta quindi protetta da carichi eccessivi.

In estrema sintesi si può dire che in un design standard l'elemento strutturale maggiormente caricato risulta essere la trave di supporto (il tubo d'acciaio) che è soggetta a carichi di flessione e di torsione, i primi sono più importanti agli effetti della resistenza, i secondi sono critici per la rigidità, inoltre la rigidità a torsione risulta essere il criterio di maggiore importanza soprattutto per linee molto lunghe.

Le costole hanno la funzione di supportare e tenere in posizione i pannelli riflettenti, devono essere rigide a flessione in direzione normale alla superficie in modo che la forma della parabola non risulti troppo alterata, ma anche sufficientemente cedevoli in modo da svincolare la superficie riflettente dalla struttura, in modo che gli specchi non siano soggetti ai carichi strutturali che potrebbero danneggiarli. Le costole non sono soggette a carichi strutturali molto elevati, ma dati i requisiti di cedevolezza in direzione trasversale, la progettazione è dettata essenzialmente dal carico di buckling, o instabilità, per effetto della pressione agente sugli specchi.

Gli specchi infine sono soggetti unicamente alla pressione del vento ed al peso proprio; la posizione dei punti di supporto è calcolata in modo da minimizzare le deformazioni e soprattutto le rotazioni dello specchio, per mantenere un'adeguata precisione di focalizzazione e rendimento del sistema. La posizione dei supporti riduce anche le sollecitazioni massime agenti sul pannello anche se le concentrano nei punti di supporto.

I design alternativi

I design alternativi attualmente conosciuti sono tre, l'EUROTROUGH, il design ENEA ed il design Solargenix.

Nel primo caso non si può parlare compiutamente di un design alternativo, in quanto il concetto di base della struttura non cambia rispetto a quanto già descritto: si sostituisce il tubo strutturale con una trave reticolare, che dovrebbe essere più leggera ed economica, ma anche più difficile da montare e certamente esteticamente peggiore, per quello che può valere.

Il design ENEA si discosta invece da quello "standard" per il concetto della superficie riflettente: in questo caso lo specchio è realizzato in vetro sottile, incollato ad un pannello di supporto opportunamente sagomato. A sua volta questo pannello è collegato alla trave di supporto tramite delle costole. La struttura è molto più robusta, anche se la funzione strutturale principale di resistenza e rigidità è sempre affidata al tubo centrale. Il pannello di supporto deve essere molto robusto in quanto non può più rompersi con venti eccessivi, deve resistere, finendo per scaricare le sollecitazioni sul tubo strutturale. Sono stati tentati diversi design per il pannello di supporto degli specchi, a partire da pannelli sandwich d'acciaio con anima in honeycomb d'alluminio, fino a materiali plastici realizzati per stampaggio. Con l'evoluzione del progetto in ogni modo si è reso sempre più labile l'accoppiamento strutturale tra la trave di

supporto ed i pannelli riflettenti che finiscono per collaborare sempre meno alla rigidità strutturale.

Il design Solargenix invece è quello forse più interessante e che si discosta maggiormente dalla tradizione: consiste in un telaio molto snello realizzato interamente con tubi in alluminio interconnessi, sparisce il concetto di trave portante ed è tutta la struttura che nel suo insieme assicura resistenza e rigidità. La lunghezza dei tubi in alluminio che formano la struttura è accuratamente determinata in modo che al montaggio assicurino la forma parabolica desiderata senza bisogno di una jig di montaggio sul campo, necessaria negli altri design, che è di difficile preparazione e limita molto nei tempi d'assemblaggio del campo solare.

Gli specchi utilizzati sono gli stessi del design tradizionale.

Una nuova proposta

Si vuole ora verificare la fattibilità e la correttezza progettuale di un design alternativo e di nuova concezione, nella speranza che possa garantire una differenziazione rispetto alle tecnologie già note e possa essere anche maggiormente economico pur garantendo il funzionamento ed un'adeguata affidabilità.

Il concetto di base è quello di sfruttare una tecnologia costruttiva modulare ma simile come concetto a quella che si realizza per le ali degli aerei.

Si frutterà quindi la rigidità di guscio di un'ala sia a flessione che a trazione, usando il profilo interno per incollare o supportare in qualche modo la superficie specchiata, la struttura deve essere modulare, in modo da poter variare la lunghezza a piacimento. La struttura dovrà essere così rigida per le sue caratteristiche di forma da poter utilizzare anche materiali plastici e in ogni modo leggeri.

Affidarsi totalmente alla rigidità del profilo potrà essere difficile soprattutto dal punto di vista della rigidità a torsione, a causa della posizione dell'asse di rotazione. In caso di risultati non soddisfacenti si valuterà la possibilità di inserire una trave di supporto a struttura reticolare e montaggio modulare sulla scia di quanto fatto da Solargenix.

Uno schema molto semplificato della struttura proposta è mostrato nella figura seguente.

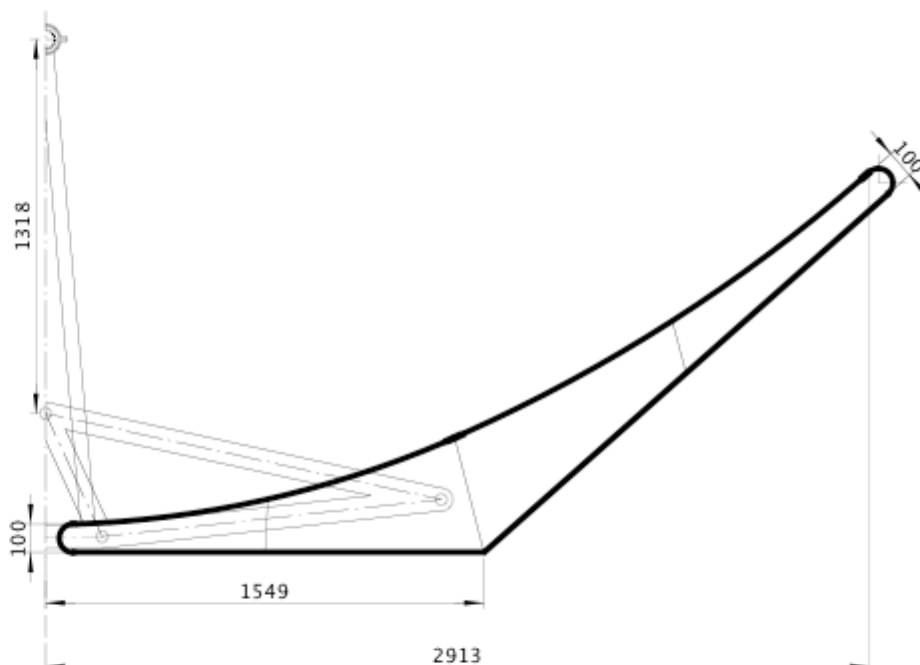


Figure 2 Schema del nuovo design proposto

Analisi statica

Il modello utilizzato è mostrato nella figura seguente, è costituito da due profili parabolici, con costruzione simile a quella tipica dei profili alari, la superficie e le costolature interne sono realizzate con pannelli sandwich resi solidali per formare un pezzo unico molto rigido sia in flessione che in torsione senza la necessità di un elemento di sostegno come il grosso tubo del design tradizionale. Questa soluzione permette l'utilizzo di diverse soluzioni per il pannello sandwich alcune delle quali saranno esaminate e discusse. E' in ogni caso evidente che questa soluzione richiede una notevole precisione nel montaggio e nella costruzione per garantire prestazioni adeguate.

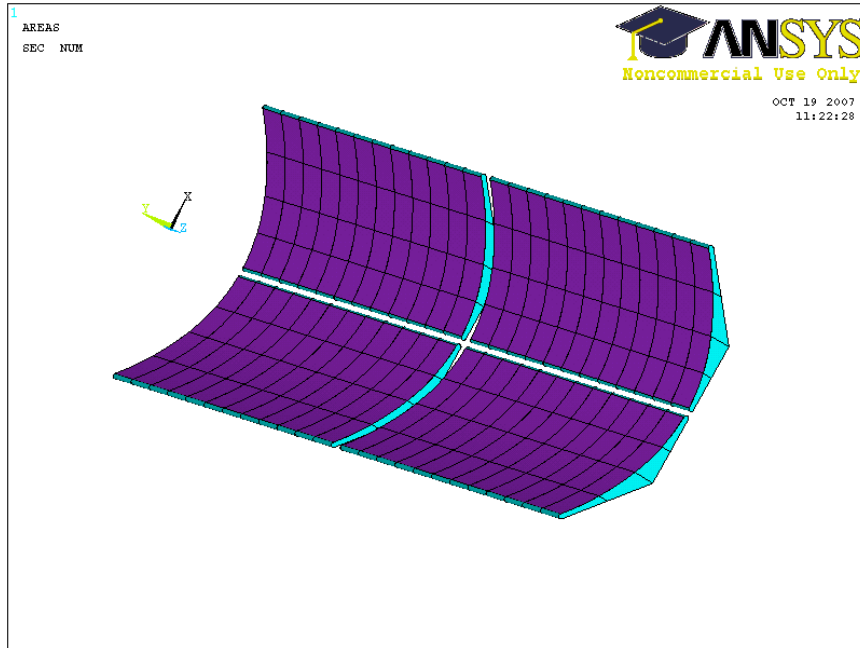


Figure 3 Modello numerico, della porzione di linea analizzata. In viola la superficie specchiata

Il modello e' costituito da due moduli della lunghezza di 12m ciascuno, la linea risulta da 4 moduli disposti simmetricamente rispetto ad un attuatore centrale, per una lunghezza complessiva di circa 50m.

L'attuatore e' considerato come punto fisso della linea, che e' semplicemente appoggiata e libera di ruotare alle due estremità e nei punti di supporto posti tra i moduli del trough ogni 12m circa.

Nell'analisi si valuta la rigidità e la resistenza dei moduli della linea secondo due orientazioni, a 0° ed a 60° con il lato concavo rivolto verso il vento, e con un vento trasversale avente la velocità di 7, 15 e 30m/s.

Pannello in alluminio

Si esaminano due tipologie di pannelli sandwich. Il primo e' costituito da due pelli d'alluminio di 1mm di spessore distanziate da un core di 1cm di spessore di materiale idoneo e leggero, presumibilmente sintetico in schiuma. Inoltre nella faccia rivolta verso il tubo è incollato un vetro sottile da 1mm di spessore che contribuisce alla rigidità del tutto.

Le caratteristiche del sandwich sono riportate nella tabella seguente:

	Specchio	Pelle esterna	Core	Pelle esterna
Spessore (mm)	1	1	10	1
Materiale	Vetro	Alluminio	Schiuma	Alluminio
Densità (kg/mc)	2400	2700	27	2700
Modulo (GPa)	69	70	0.7	70
Poisson (-)	0.3	0.3	0.3	0.3
Limite di snervamento (MPa)	9	400	0.6	400

Il peso di un modulo da 12m è stimato in 1300kg incluso il vetro specchiato.
Nella figura seguente è mostrata la deformazione di rotazione attorno all'asse del tubo per un trough soggetto unicamente al peso proprio in posizione 0°

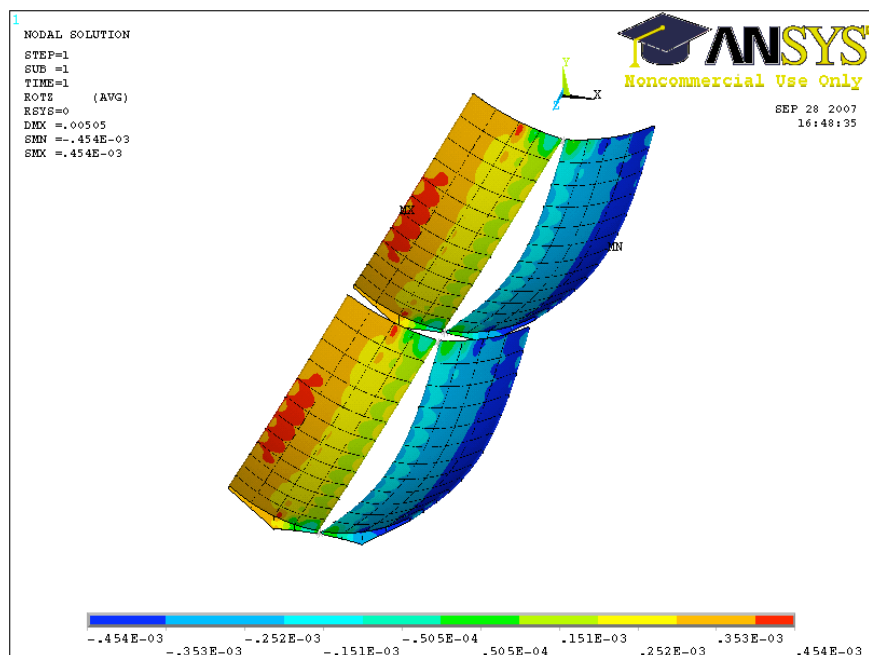


Figure 4 Sandwich d'alluminio. Rotazioni puntuali attorno all'asse del tubo per effetto del peso proprio in posizione 0°. Le deformazioni visibili sono amplificate per chiarezza

Le deformazioni sono molto contenute, inferiori a 0.5 mrad, quindi totalmente all'interno dei requisiti di precisioni richiesti per una buona efficienza del modulo e della linea tutta.
Le sollecitazioni in questo caso sono molto ridotte, e sono mostrate nella figura seguente.

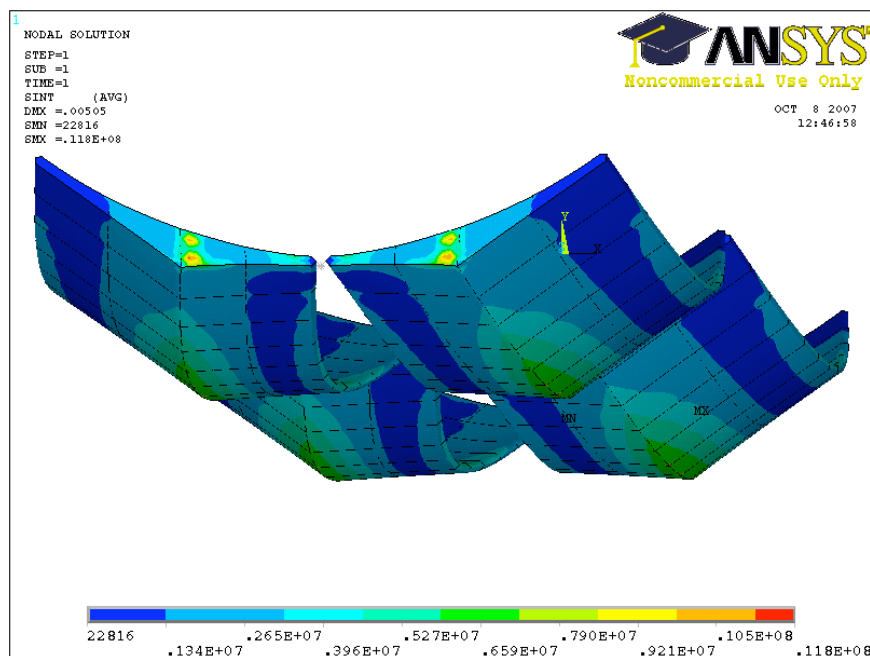


Figure 5 Sandwich d'alluminio. Sollecitazioni equivalenti di Von Mises nella struttura per effetto del solo peso proprio in posizione 0°. Le deformazioni sono amplificate per chiarezza.

La sollecitazione equivalente di Von Mises mostra delle concentrazioni nelle costole alle estremità della struttura del trough in corrispondenza dei nodi in cui il modello e la struttura

rappresentata sono collegati ai punti d'appoggio. Queste concentrazioni di sollecitazione, che raggiungo al massimo appena 12MPa possono essere ulteriormente limitate con dei semplici rinforzi posti nelle zone d'ancoraggio.

La massima intensità di vento che la struttura deve poter sostenere in qualunque orientazione senza produrre energia è pari a 15m/s. Il vento limite per la produzione è normalmente intorno ai 7m/s, mentre il vento di sopravvivenza è stabilito generalmente in 30m/s. Nelle condizioni di vento di sopravvivenza il trough è ruotato nella posizione 0° come quella mostrata, si tenga presente per avere una stima delle sollecitazioni che i carichi dovuti al vento crescono con la seconda potenza della velocità del vento.

Nella figura seguente è mostrata la distribuzione delle rotazioni della superficie attorno all'asse del tubo per il trough orientato a 0° con un vento trasversale di 15m/s.

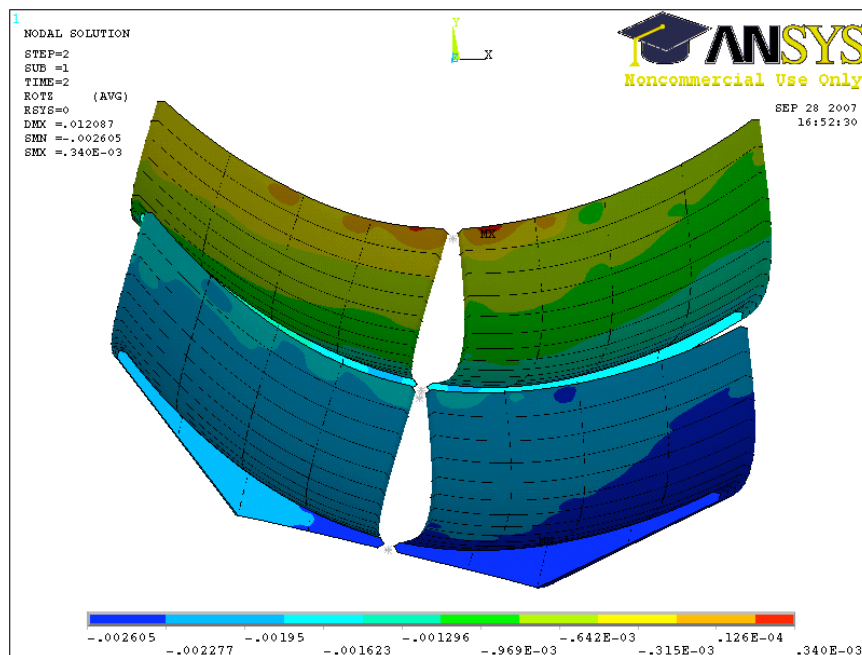


Figure 6 Sandwich d'alluminio. Rotazioni puntuali attorno all'asse del tubo per effetto del peso proprio e di un vento trasversale di 15m/s in posizione 0°. Le deformazioni sono amplificate per chiarezza.

La struttura è molto rigida, molto più rigida della struttura tradizionale con il tubo di torsione e gli specchi sospesi. All'estremità libera la torsione massima è di circa 2.6mrad, quindi quasi entro le tolleranze di progetto, nonostante il vento sia ampiamente superiore a quello limite per la produzione elettrica.

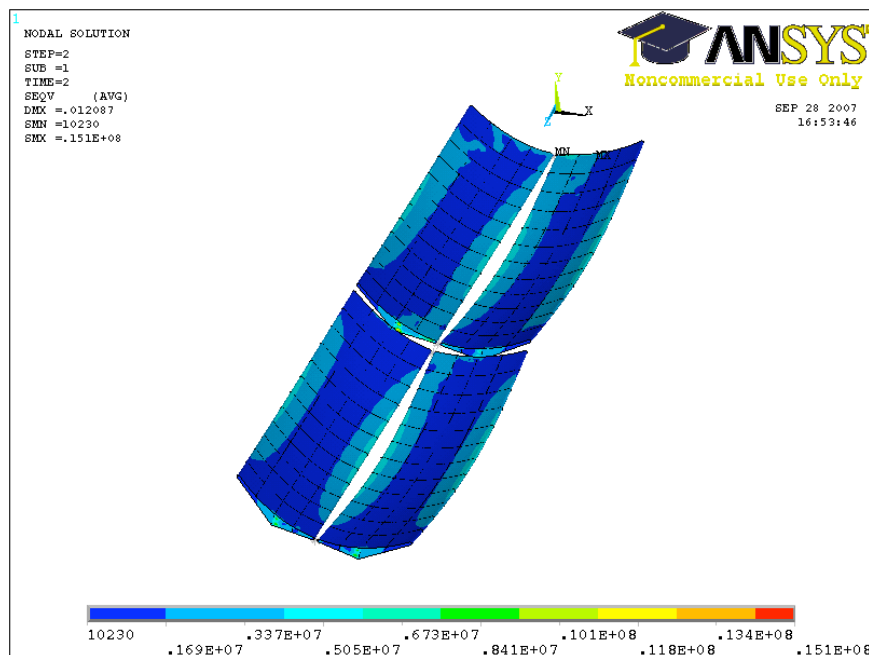


Figure 7 Sandwich d'alluminio. Sollecitazioni equivalenti di Von Mises nella struttura per effetto del peso proprio e di un vento trasversale di 15m/s in posizione 0°. Le deformazioni sono amplificate per chiarezza.

Sotto l'azione del peso proprio e del vento la sollecitazione massima è appena superiore a quella calcolata nel caso dell'azione del solo peso proprio raggiungendo i 15MPa. La sollecitazione è quasi interamente legata alle modalità di connessione ai supporti, ed alle concentrazioni locali. Nel progetto definitivo si dovrà prestare attenzione a questi dettagli.

Si esamina ora il funzionamento del sistema quando sia sottoposto ad un vento trasversale con una velocità di 15m/s, e la linea del trough sia orientata con un angolo di 60° rispetto allo zenith. La pressione del vento in queste condizioni è molto forte, e si registra un incremento delle deformazioni e delle sollecitazioni. La figura seguente mostra le rotazioni attorno all'asse del tubo

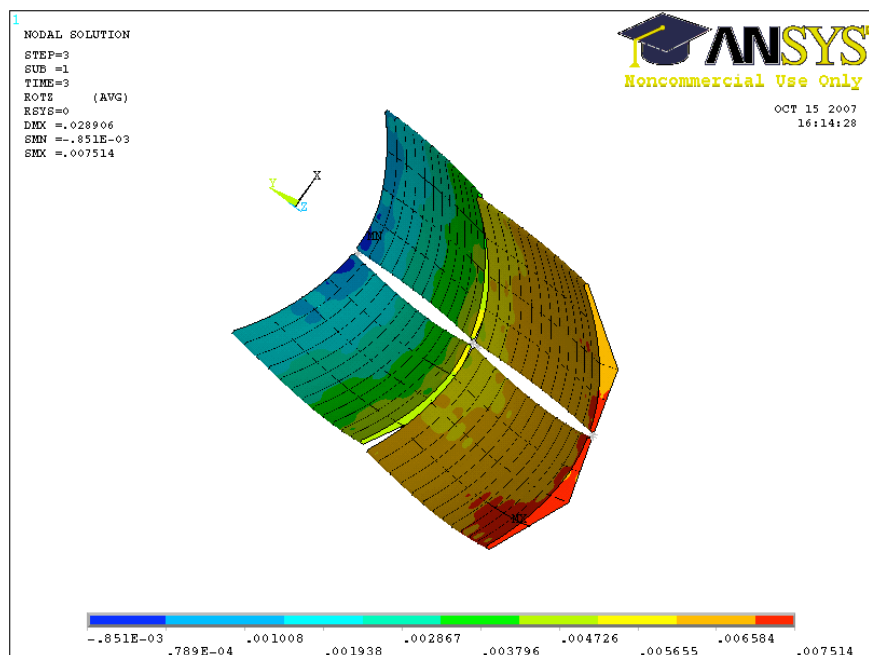


Figure 8 Sandwich d'alluminio. Rotazioni puntuali attorno all'asse del tubo per effetto del peso proprio e di un vento trasversale di 15m/s in posizione 60°. Le deformazioni sono amplificate.

Le sollecitazioni equivalenti di Von Mises sono mostrate nella figura seguente, ancora una volta i valori massimi sono nei punti di ancoraggio, mentre il valore medio della sollecitazione è modesto, per l'alluminio. Le sollecitazioni sullo specchio cominciano ad essere maggiormente gravose, tuttavia un'eventuale rottura della superficie specchiata non comporterebbe una rottura o deformazioni permanenti della struttura, inoltre una rottura dello specchio, seppur antiestetica, non dovrebbe comportare dei peggioramenti dell'efficienza del trough.

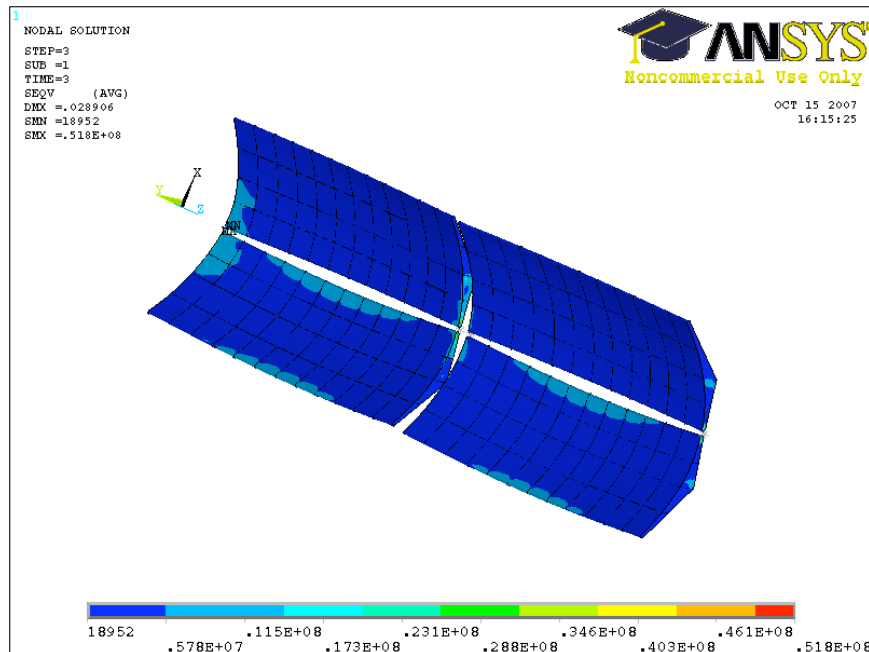


Figure 9 Sandwich d'alluminio. Sollecitazioni equivalenti di Von Mises nella struttura per effetto del peso proprio e di un vento trasversale di 15m/s in posizione 60°. Le deformazioni sono amplificate.

Queste sono le condizioni più gravose in cui il trough deve poter operare e ruotare attorno all'asse. Per venti più forti il pannello si dispone in posizione orizzontale, in modo da offrire la minore sezione resistente al vento.

Pannello di plastica rinforzata da fibre di vetro

Come seconda ipotesi di lavoro si sceglie un pannello sandwich realizzato in materiale plastico. Le pelli sono in materiale plastico rinforzato con fibre di vetro lunghe ed intessute, mentre il core è realizzato sempre con una schiuma di materiale plastico. Le caratteristiche del sandwich sono riportate nella tabella seguente:

	Specchio	Pelle esterna	Core	Pelle esterna
Spessore (mm)	1	1	10	1
Materiale	Vetro	Poliestere con tessuto di vetro	Schiuma	Poliestere con tessuto di vetro
Densità (kg/mc)	2400	1700	20	1700
Modulo (GPa)	69	30	0.2	30
Poisson (-)	0.3	0.35	0.35	0.35
Limite di snervamento (MPa)	9	300	0.6	300

Il peso di un modulo del trough di lunghezza 12m risulta inferiore ai 1000kg incluso il peso del vetro.

Il trough è analizzato secondo le stesse modalità descritte prima. È orientato verso lo zenit, la linea è formata da 4 moduli da 12m due per ogni lato dell'attuatore, la linea è sospesa e sostenuta in corrispondenza delle giunzioni tra i moduli ed è libera di ruotare tranne che in corrispondenza dell'estremità a cui è collegata all'attuatore.

Come primo caso di carico si considera la sola azione del peso proprio, le rotazioni attorno all'asse del tubo sono mostrate nella figura seguente

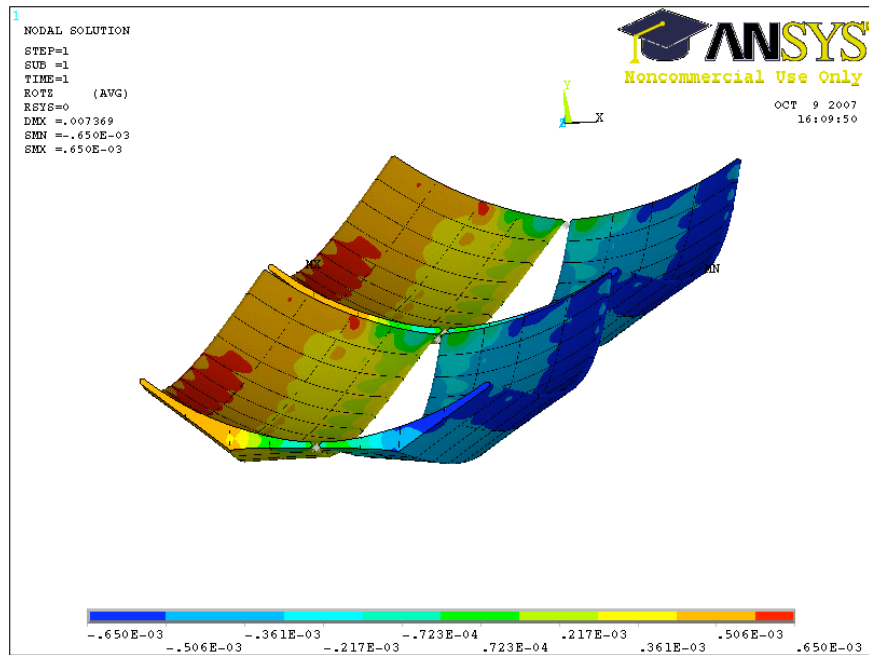


Figure 10 Sandwich in plastica rinforzata. Rotazioni puntuali attorno all'asse del tubo per effetto del peso proprio in posizione 0°. Le deformazioni sono amplificate.

Le rotazioni sono ridotte, hanno ampiezza maggiore di quelle ricavate con il sandwich in alluminio, ma sono in ogni caso compatibili con le tolleranze necessarie a garantire la produzione elettrica.

Anche le sollecitazioni presentano la stessa distribuzione riscontrata nel caso precedente, gli stress sono dovuti alla flessione e sono mostrate nella figura seguente. Si nota anche che i valori più elevati della sollecitazione sono concentrati nei punti di ancoraggio delle costole ai supporti, come già riscontrato nei casi precedenti. I valori della sollecitazione massima sono veramente bassi.

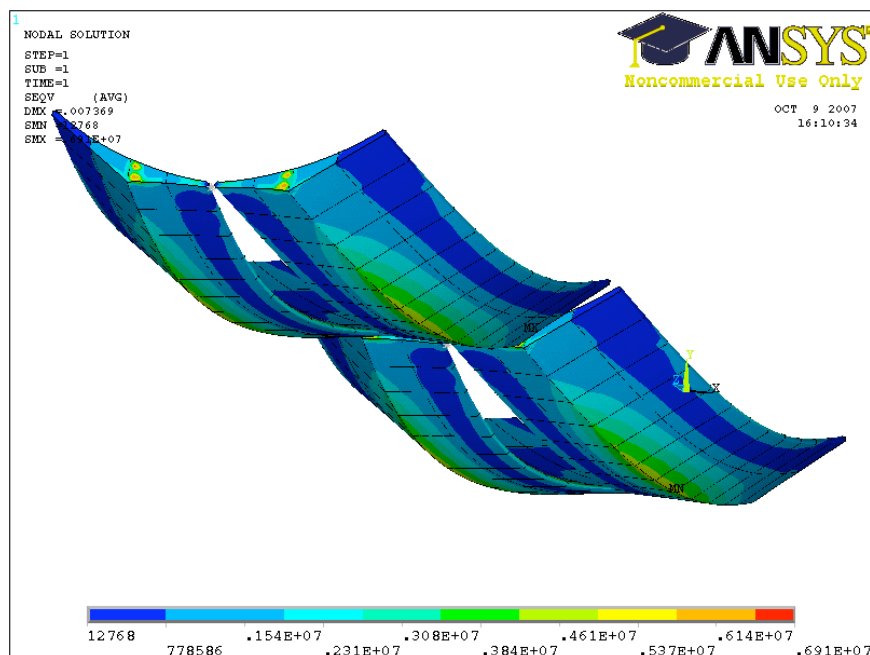


Figure 11 Sandwich in plastica rinforzata. Sollecitazioni equivalenti di Von Mises nella struttura per effetto del solo peso proprio in posizione 0°. Le deformazioni sono amplificate

Anche in questo caso è stata inclusa nel secondo caso di carico l'azione di un vento trasversale avente una velocità massima di 15m/s. I risultati sono mostrati nelle figure seguenti.

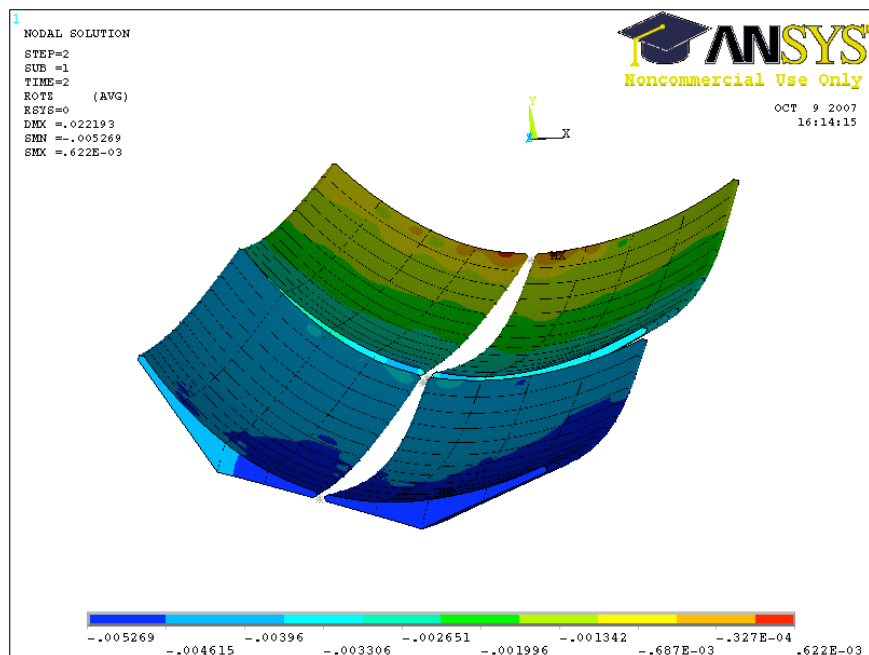


Figure 12 Sandwich in plastica rinforzata. Rotazioni puntuali attorno all'asse del tubo per effetto del peso proprio e di un vento trasversale di 15m/s in posizione 0°. Le deformazioni sono amplificate.

Le deformazioni ed in particolare le rotazioni attorno all'asse del tubo assorbitore sono simili a quelle trovate per il sandwich di alluminio, l'ampiezza della deformazione è maggiore come conseguenza del minore valore del modulo di elasticità, la rotazione massima supera i 5mrad. Il valore non è preoccupante. La deformazione massima é inferiore (quasi la metà) a parità di condizioni, a quella trovata con il modello "tradizionale" illustrato nel precedente rapporto; la deformazione con un vento idoneo alla produzione come 7m/s sarebbe sicuramente inferiore ai 2mrad e quindi nei limiti della tolleranza.

La distribuzione delle sollecitazioni equivalenti di Von Mises è mostrata nella figura seguente

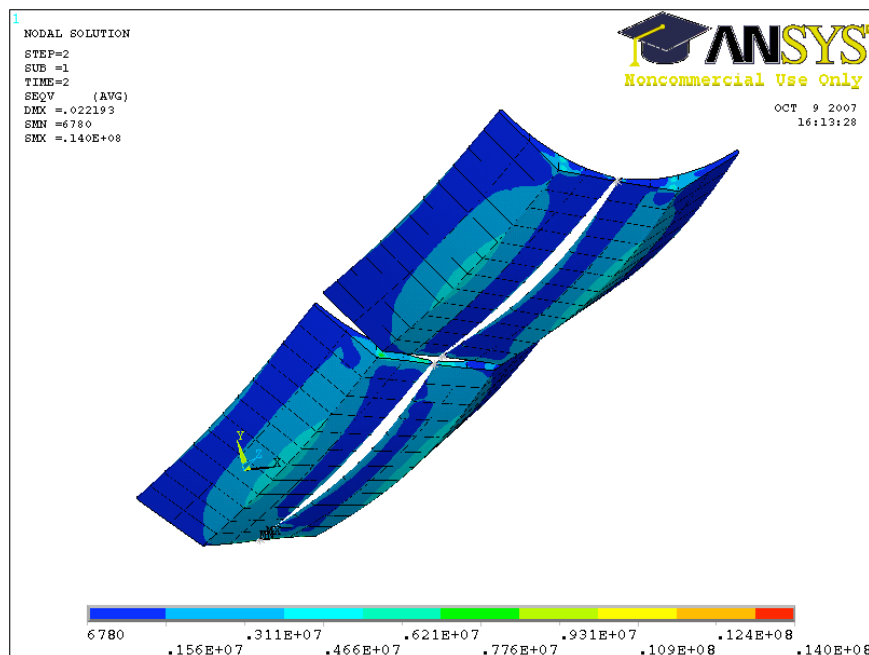


Figure 13 Sandwich in plastica rinforzata. Sollecitazioni equivalenti di Von Mises nella struttura per effetto del peso proprio e di un vento trasversale di 15m/s in posizione 0°. Le deformazioni sono amplificate

Ancora una volta i valori massimi si riscontrano in corrispondenza dei punti di ancoraggio all'attuatore, dove raggiungono i 14MPa. Le sollecitazioni sono quindi basse, la progettazione è quindi dettata dalla rigidità più che della resistenza.

Nella posizione in cui il trough è orientato a 60° con il lato concavo rivolto contro il vento le deformazioni e le sollecitazioni sono maggiori rispetto a quelle calcolate nei casi precedenti. Le rotazioni attorno all'asse del tubo, che sono le più interessanti per gli effetti sulla efficienza del trough sono mostrate nella figura seguente.

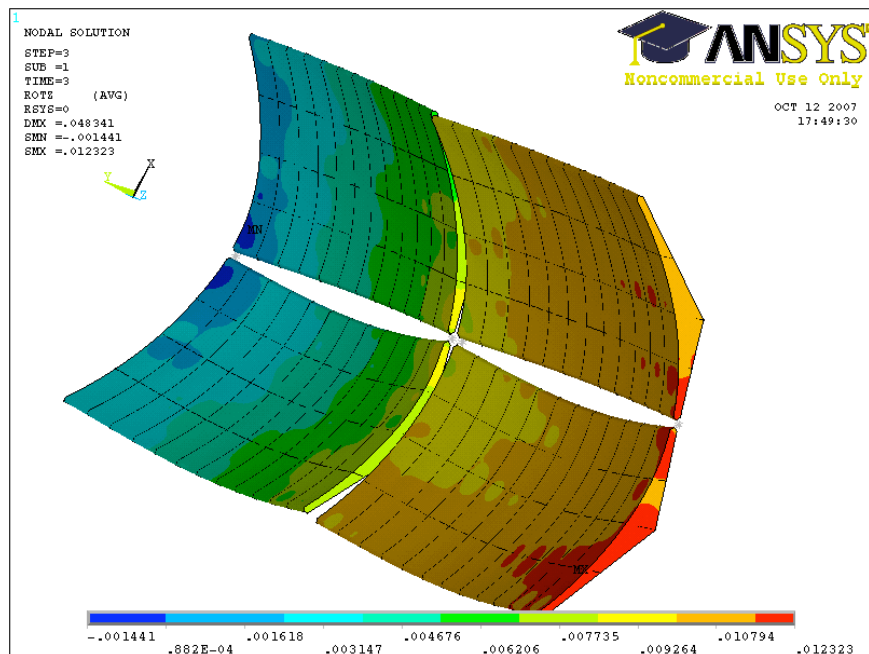


Figure 14 Sandwich in plastica rinforzata. Rotazioni puntuali attorno all'asse del tubo per effetto del peso proprio e di un vento trasversale di 15m/s in posizione 60°. Le deformazioni sono amplificate.

La rotazione di 12mrad che si calcola alla estremità libera della struttura è troppo elevata per garantire una adeguata produttività energetica, tuttavia queste non sono reali condizioni di

funzionamento, il pannello in queste condizioni deve unicamente resistere alle sollecitazioni ed essere in grado di ruotare attorno all'asse.

Gli stress sulla struttura sono mostrati nella figura seguente:

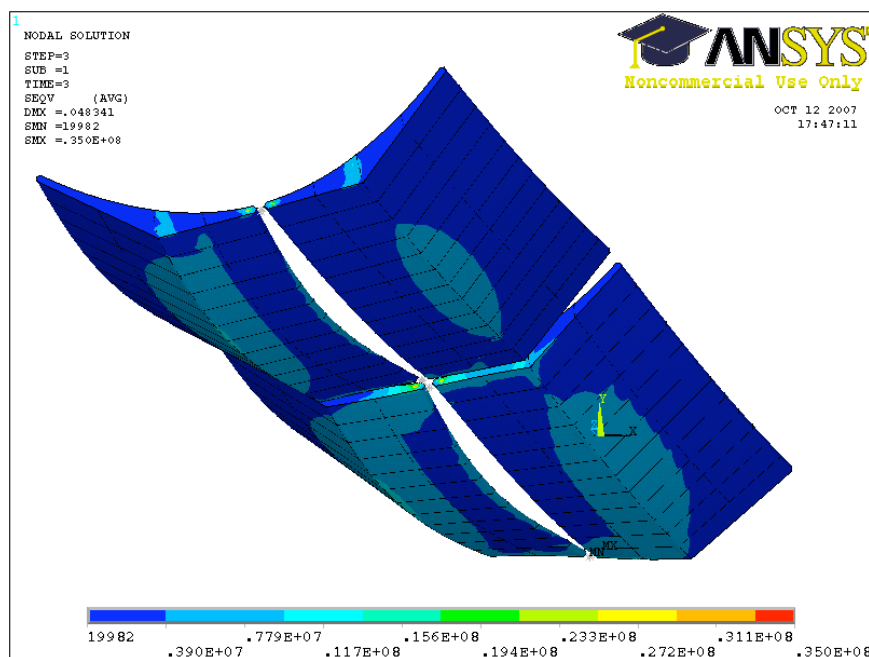


Figure 15 Sandwich in plastica rinforzata. Sollecitazioni equivalenti di Von Mises nella struttura per effetto del peso proprio e di un vento trasversale di 15m/s in posizione 60°. Le deformazioni sono amplificate.

I valori delle sollecitazioni sono tutto sommato ridotti e compatibili con le caratteristiche dei materiali impiegati.

Per valutare la reale capacità operativa del trough in materiale plastico rinforzato, si esamina ora un nuovo caso di carico, in cui si applica la pressione dovuta ad un vento trasversale di 7m/s ed alla gravità, l'orientazione del trough è 60°. In queste condizioni è importante verificare che la struttura sia adeguatamente rigida per garantire una sufficiente efficienza nella concentrazione della radiazione solare.

Le rotazioni attorno all'asse del tubo sono mostrate nella figura seguente.

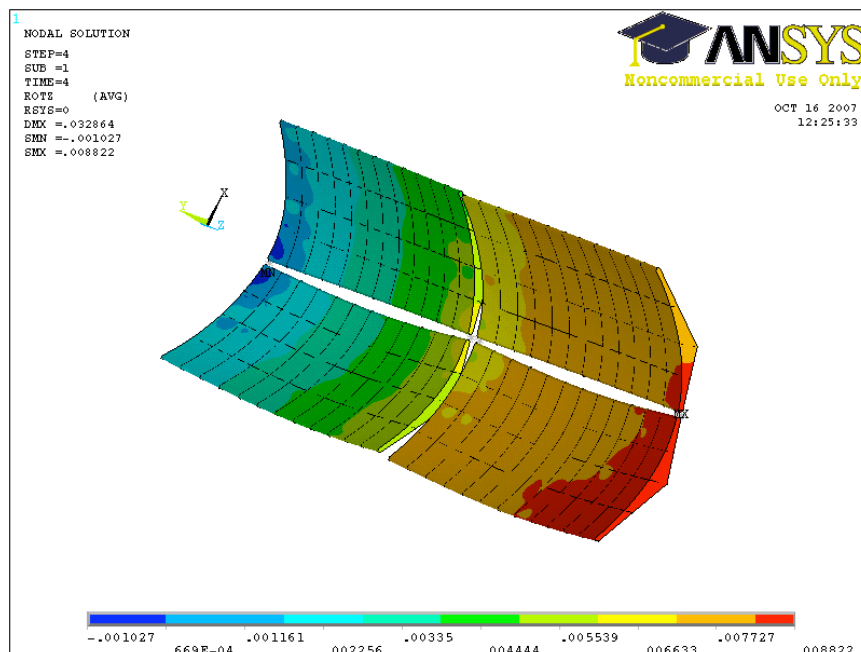


Figure 16 Sandwich in plastica rinforzata. Rotazioni puntuali attorno all'asse del tubo per effetto del peso proprio e di un vento trasversale di 7m/s in posizione 60°. Le deformazioni sono amplificate.

Le rotazioni attorno all'asse sono maggiori del previsto raggiungendo quasi 9mrad all'estremità libera. Questo valore è troppo elevato per garantire una adeguata produttività e pare dovuto più che all'azione del vento all'azione della forza di gravità, il centro di rotazione del trough in questo modello non è infatti posto nel baricentro, si ha un peso a sbalzo che causa la torsione della struttura. Occorre analizzare le prestazioni di un trough con una diversa posizione del centro di rotazione.

Il modello del trough di materiale plastico è stato modificato portando i nodi dei punti di supporto in corrispondenza del baricentro del sistema, in modo da facilitare la rotazione e ridurre al minimo le sollecitazioni indotte dalla gravità

Si studia l'effetto del peso proprio e della pressione dovuta al vento quando il pannello è orientato a 60°, situazione per cui le deformazioni risultavano elevate con il modello esaminato finora.

Le rotazioni attorno all'asse del tubo sono mostrate nella figura seguente.

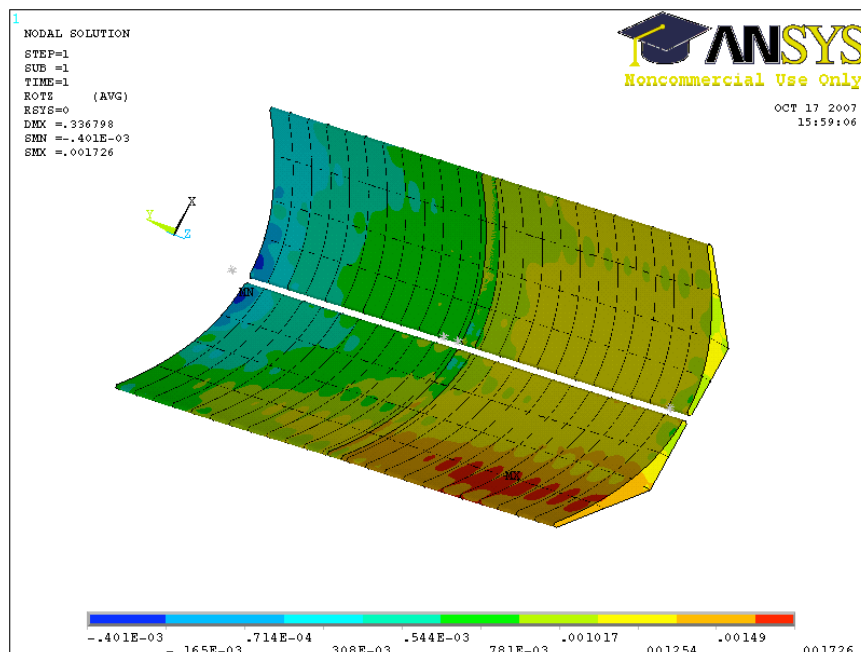


Figure 17 Sandwich in plastica rinforzata, con asse di rotazione del trough in posizione baricentrica. Rotazioni puntuali attorno all'asse del tubo per effetto del peso proprio e di un vento trasversale di 7m/s in posizione 60°. Le deformazioni sono amplificate

Si è verificata una drastica riduzione delle deformazioni, adesso il valore massimo della rotazione attorno all'asse del tubo è inferiore ai 2mrad e quindi perfettamente all'interno delle usuali tolleranze per questo tipo di struttura e per queste condizioni di carico.

Nella posizione 0° invece non c'è nessuna influenza della posizione del centro di rotazione a causa della simmetria della struttura. Per un vento di 30m/s il trough è posizionato a 0° in modo da offrire la minima sezione al vento e da minimizzare l'azione della pressione del vento sullo stesso. In queste condizioni di emergenza il trough non è in funzione, non vi è alcun requisito di rigidità ma si richiede unicamente la resistenza della. Le sollecitazioni equivalenti di Von Mises sulla struttura sono mostrate nella figura seguente, il valore massimo è modesto considerate le condizioni operative, e compatibile con la resistenza dei materiali impiegati.

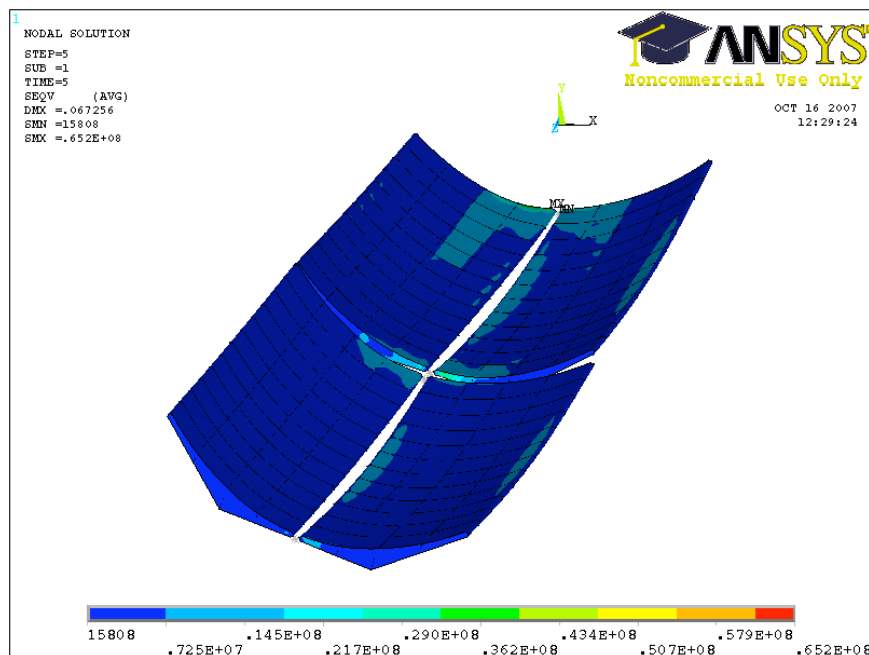


Figure 18 Sandwich in plastica rinforzata. Sollecitazioni equivalenti di Von Mises nella struttura per effetto del peso proprio e di un vento trasversale di 30m/s in posizione 0°. Le deformazioni sono amplificate.

La soluzione proposta con la modifica del punto di rotazione appare quindi idonea alla applicazione.

Verifica ad instabilità

Si sottopone la struttura anche alla verifica a buckling o instabilità elastica. Il carico scelto è quello più intenso: vento trasversale a 30m/s, gravità e trough orientato a 0°. Il modello con i due trough necessita di troppe risorse di calcolo, per questa analisi, si è quindi scelto di usare un solo modulo del trough discretizzato con una mesh più corse. Il modulo è quello ancorato all'attuatore, mentre l'effetto del secondo modulo è simulato con l'applicazione del carico torcente corrispondente applicato alla connessione.

Il risultato dell'analisi è il fattore moltiplicativo da applicare al carico per portare ad una instabilità elastica della struttura. Nella figura seguente si mostra la prima deformata di instabilità che risulta per un fattore moltiplicativo del carico di oltre 16, ossia occorre un carico 16 volte superiore a quello massimo previsto perché la struttura si instabilizzi.

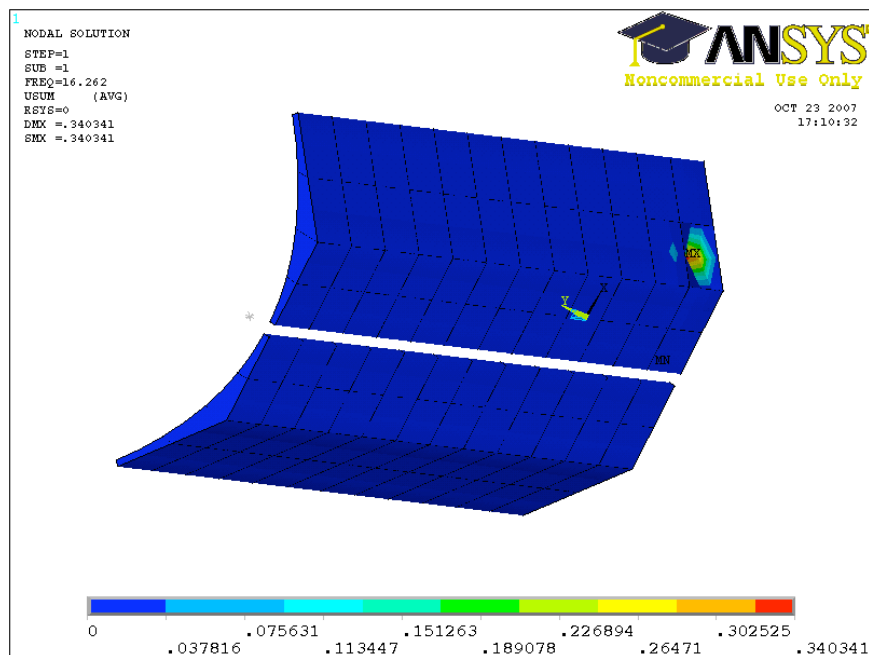


Figure 19 Sandwich in plastica rinforzata. Deformata elastica del primo modo di buckling. Il trough é sollecitato dal peso proprio e da un vento trasversale di 30m/s. Il fattore di amplificazione del carico necessario é pari a 16.

Conclusioni

In questo rapporto si è analizzato un nuovo design per la realizzazione del trough per un impianto solare termico a concentrazione. La struttura si differenzia dal design "standard" per la forma a guscio e l'uso di pannelli sandwich sia in alluminio che in materiale plastico rinforzato.

Si è considerata una linea di 4 moduli per una lunghezza di 50m complessiva con un attuatore posto in posizione centrale. La struttura è stata verificata mediante simulazione numerica con il metodo degli elementi finiti e tramite il pacchetto ANSYS.

Sono state simulate sia condizioni operative che di emergenza, con il pannello orientato in due posizioni (0° e 60°) e con intensità del vento trasversale di 7m/s, 15m/s e 30m/s.

Le simulazioni hanno mostrato delle ottime prestazioni per entrambe le soluzioni ed in particolare per il pannello in materiale plastico che appare particolarmente promettente.

L'idea di base deve comunque essere sviluppata tenendo in considerazione le tecniche realizzative ed i particolari quali ad esempio i giunti tra le parti e di collegamento ai piloni di supporto. Rimane inoltre da studiare la possibilità di una costruzione modulare, con pezzi di lunghezza inferiore ai 4m e possibilmente tanto leggeri da facilitare il montaggio sul campo senza l'uso di tecniche particolari.