

SIMUTERM: UN SIMULADOR DE SISTEMAS SOLARES TÉRMICOS

Luis R. Saravia¹ y Dolores Alía de Saravia³
INENCO² y Facultad de Ciencias Exactas
Universidad Nacional de Salta
Buenos Aires 177, 4400, Salta, Argentina
Fax: 54-387-4255489, e-mail: saravia@unsa.edu.ar

RESUMEN- Se presenta un nuevo simulador del estado transitorio de sistemas solares térmicos, al que se le ha dado el nombre de SIMUTERM. El mismo está centrado en la resolución de las ecuaciones de estos sistemas utilizando un programa numérico para circuitos eléctricos no lineales, conocido con el nombre de SCEPTRE. Éste se utiliza en conjunto con otros programas que facilitan el tratamiento previo de los datos necesarios, su entrada visual y el tratamiento de los resultados. Este desarrollo se ha realizado en el sistema operativo Linux bajo la licencia GPL que permite el uso libre y sin costo de los programas cubiertos por la misma, por lo que todos los programas fuentes del simulador se distribuyen libremente a través de Internet o pueden solicitarse a los autores, en cuyo caso solo se cobran los gastos de distribución. El simulador se encuentra en desarrollo y está en una etapa en la que puede utilizarse con provecho y se espera ampliar en los próximos meses el número de rutinas disponibles preparando un libro que describa en detalle su uso. En este trabajo se describe en forma general el funcionamiento del simulador utilizando un ejemplo sencillo: el de un colector acumulador plano de 2 m² de área utilizado en la producción de agua caliente. El uso que se le ha dado en la resolución de algunos problemas de cierta complejidad indica que los usuarios se adaptan rápidamente al SIMUTERM y aprecian su potencia y versatilidad.

1. INTRODUCCION.

El pasado año se presentó en la revista AVERMA un trabajo donde se discutió el uso de un programa de cálculo de circuitos eléctricos, el SCEPTRE, como simulador de sistemas solares (Saravia y Saravia, 2000) utilizando la técnica de la analogía eléctrica de los sistemas térmicos. El enfoque ha tenido una buena aceptación por parte del usuario, habiéndose encontrado que es un programa de rápida adaptación, potente y de buena versatilidad para encarar distintos problemas de simulación térmica. Por tal razón se ha comenzado a llevar a cabo una generalización del trabajo ya realizado en el sentido de mejorar los aspectos relacionados con la entrada de datos y el tratamiento de los resultados del cálculo conformando un programa de uso general y autocontenido para la simulación de sistemas solares, al que se le ha dado el nombre de SIMUTERM. El mismo ha llegado a un estado de desarrollo que permite su utilización con provecho por lo que se ha comenzado a difundir con el fin de que se haga llegar a los autores los comentarios sobre su uso y posibles mejoras al mismo.

Aunque existen programas de simulación solares en el mercado, que funcionan en el entorno Windows, los mismos tienen un costo considerable, lo que ha llevado a que su uso sea muy restringido en la Argentina, donde las tareas de desarrollo e investigación se llevan a cabo con fondos limitados. Por tal razón los autores han decidido trabajar en un entorno Linux que se encuentra en plena expansión y es de uso más económico. Por otro lado, como se ha explicado en el trabajo mencionado, se ha preparado una versión de Linux en un CDROM, de manera que el simulador pueda ser usado en computadoras que estén funcionando bajo Microsoft Windows, arrancando el Linux desde el CDROM sin alterar el sistema ya instalado. Esta versión de Linux, a la que se ha dado el nombre de UTUTO, se encuentra en distribución, habiendo tenido una muy buena aceptación para diversos usos.

Aunque el programa base de la simulación es el SCEPTRE (SCEPTRE,2001), que actúa resolviendo circuitos eléctricos, se ha resuelto plantear el problema directamente en el entorno térmico, minimizando la necesidad de recordar la nomenclatura eléctrica .

El desarrollo realizado se ha hecho sobre la base de programas ya existentes en el entorno Linux, habiéndose preparado algunas rutinas de cálculo propias de la temática solar así como varias interfaces para que se lleve a cabo el objetivo buscado, a las que se llama SIMUA a SIMUD. La figura 1 muestra un esquema de las tareas que se llevan a cabo en el SIMUTERM y de los programas que se hacen cargo de cada una. A continuación se explica este esquema.

1.- Investigador Principal del Conicet

2.- Instituto UNSa – Conicet

3.- Departamento de Matemática de la Facultad de Ciencias Exactas.

2. EL ENTORNO SIMUTERM

Se supone que los sistemas térmicos a simular están formados por elementos térmicos a parámetros concentrados. Existirán temperaturas definidas a las que se conocerán con el nombre de nodos y los elementos estarán conectados entre pares de nodos. Como base se cumplirá la ley de conservación de la energía de manera que la suma de las energías que llegan o salen de un nodo sea cero. El conjunto de nodos y elementos forma un circuito térmico. En principio, este simulador no puede considerar una distribución continua de temperaturas, por lo que, en caso de ser necesario, se puede aplicar una técnica de estudio en diferencias finitas, dividiendo la región en pequeños volúmenes con temperaturas determinadas y planteando un intercambio térmico entre los mismos.

El SCEPTRE acepta una definición del circuito térmico mediante un archivo de texto en ASCII, donde cada elemento se define y se describe su conexión con los nodos. También se da a través de tablas datos complementarios como ser, por ejemplo, valores de radiación. En muchos casos esos datos necesitan de una elaboración numérica previa. A esos efectos se ha incorporado el uso de un programa de cálculo numérico, el OCTAVE, al que se incorporó un conjunto de subrutinas relacionadas con temas. Solares. Ello forma parte del SIMUA.

Habitualmente resulta conveniente introducir los datos del circuito usando un dibujo en borrador del mismo, el que se transforma en una descripción textual. En un trabajo anterior se propuso en forma transitoria usar una generación del archivo mediante una planilla de cálculo. Ahora se ha desarrollado un procedimiento más cómodo y seguro, que consiste en dibujar el circuito en un programa generador de diagramas llamado DIA, el que se extendió por agregado de “formas” adecuadas para el trazado de un circuito térmico. El DIA transformado recibe el nombre de DIA-FT (por Formas Térmicas). A partir de este dibujo, se ha logrado la generación automática de la descripción textual mediante el programa SIMUC. El mismo también realiza un control de la consistencia de los datos introducidos.

Usualmente la simulación de un sistema térmico se repite varias veces ya sea porque hay que corregir errores involuntarios en la introducción de los datos, o para elegir estimaciones de parámetros que produzcan mejores resultados. Por ello se ha automatizado el pasar del diagrama descriptivo del sistema a los gráficos con los resultados. Ello se ha conseguido mediante SIMUB, un “script” de comandos BASH de Linux, que maneja el trabajo que deben realizar cinco programas:

- SIMUC, programado en Perl, lee el archivo de salida de DIA-FT, que describe el circuito, y genera el archivo de texto que utiliza SCEPTRE, además de otros archivos auxiliares. También realiza un control de aquel archivo para detectar errores que invalidarían el cálculo.
- SCEPTRE realiza el cálculo del estado transitorio, dejando los resultados en un archivo en binario.
- NGP, compañero del SCEPTRE produce, a pedido del SIMUB, varios archivos en ASCII, con los resultados..
- SIMUD, programado en PERL, permite reunir todos los resultados numéricos en un archivo ASCII apto para ser analizado posteriormente, por ejemplo mediante OCTAVE, y prepara los archivos de entrada a GNUPLOT.
- GNUPLOT muestra los gráficos solicitados y los guarda en archivos postscript encapsulados aptos para ser incorporados a documentos.

A continuación se dan detalles de las nuevas posibilidades en el uso del SCEPTRE dadas por OCTAVE y DIA, gracias a los programas incorporados. En las explicaciones se hace uso de un circuito térmico como ejemplo, el que corresponde a un colector plano con acumulador incorporado utilizado para calentamiento de agua. Sus datos se dan en la fig. 2

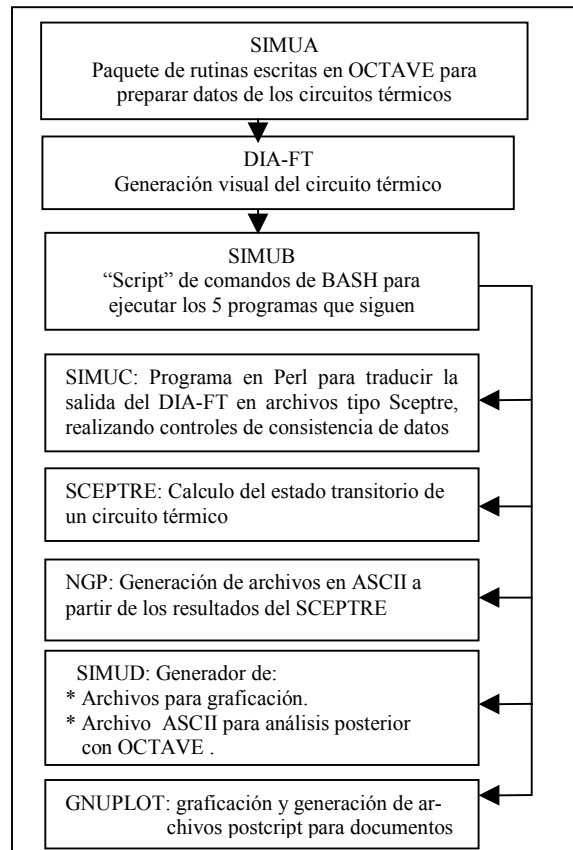


Figura 1.- Esquema de las funciones a realizar en el entorno del SIMUTERM y los programas que se encargan de llevarlas a cabo.

3. EL TRATAMIENTO DE LOS DATOS CON OCTAVE.

Habitualmente, la preparación de los datos necesarios para una simulación requiere un tratamiento previo, que es muy variable en cada caso. Por ejemplo, si se va a simular el comportamiento de un sistema solar durante varios días y se dispone de datos de radiación globales diarios, será necesario generar la radiación sobre los planos de interés hora a hora. Para efectuar estas operaciones es conveniente disponer de un lenguaje general que disponga de las rutinas comunes de cálculo numérico y que sea programable en forma sencilla. En Linux se dispone de un programa llamado "OCTAVE", el cual es compatible con el Matlab usado bajo Windows. El OCTAVE es de uso muy sencillo pudiéndose utilizar en forma interactiva o mediante programas, disponiéndose de un paquete muy fuerte de subrutinas para resolver los problemas numéricos habituales tales como el trabajo en el campo real y complejo, el manejo de matrices, la resolución de sistemas de ecuaciones, la resolución de ecuaciones diferenciales, cálculo de integrales y muchas otras. Lo que se ha hecho es preparar un conjunto de subrutinas capaces de resolver los problemas más frecuentes relacionados con los sistemas solares, de manera que, en forma interactiva, se pueden encarar los cálculos necesarios en cada caso. Ellas forman el paquete que hemos llamado SIMUA.

La tabla 1 da un listado de las rutinas que forman el paquete SIMUA. Estas rutinas resuelven los siguientes problemas:

- Calcular la radiación horaria sobre las superficies de interés usando el método de Liu-Jordan.
- Calcular la transmisión de radiación a través de cubiertas de distinto tipo.
- Calcular la distribución de radiación sobre las diferentes superficies de interés en un equipo solar dado.

Fig. 2.- Datos del ejemplo a simular (colector plano con acumulador)

Tanque de agua con forma de paralelepípedo	Ubicación:	Salta
espesor . 10 cm	Día:	15/setiembre
Ancho: 1 m	Radiación:	19 Mj/m ² en plano horizontal
Alto: 2 m	Temp. Máxima:	23 C
Cubierta: 2 vidrios	Temp. Mínima :	5 C
Aislación: 10 cm lana de vidrio		
Inclinación: 35 grados mirando al norte.		
Extracción: continua entre las 8 y las 23 horas extrayendo el 90% de la capacidad del tanque.		
La alimentación es a temperatura constante.		

Tabla I.- Descripción de las rutinas solares del paquete SIMUA, para OCTAVE, disponibles actualmente.

- [cenit,azim]=angusol(ndia,anghor,lati)
Determina la posición de un rayo solar dado por su ángulo cenital **cenit** y su ángulo **azimutal** azim para un día determinado por su número **ndia**, a una hora dada por **anghor** y para una cierta latitud **lati**.
- diburayossol(ndia,lati)
Dibuja en 3D la posición de los rayos solares, hora por hora, durante todo el día, donde se identifica el día mediante **ndia** y el lugar con la latitud **lati**.
- [rp,rm,r]=reflesup(n1,n2,tita1,ncub)
Calcula las reflexiones paralela, normal y total de un rayo que incide con un ángulo **tita1** sobre una cubierta formada por **ncub** láminas cuando el rayo viaja en un medio de índice de refracción **n1** y el material de la cubierta tiene un índice **n2**.
- tau=transcub(n1,n2,tita1,ncub)
Calcula la transmisión **tau** de una cubierta formada por **ncub** láminas cuando el rayo solar llega con un ángulo **tita1** viajando en un medio de índice **n1** mientras que las láminas tienen un índice **n2**. No se considera la absorción en el vidrio.
- trans=transunacub(tita1,n,kl)
Calcula la transmisión **trans** de una cubierta formada por una lámina cuando el rayo llega con un ángulo **tita1** viajando en aire y la lámina tiene un índice de refracción **n2**, una absorción con un coeficiente **k** y un espesor **l**.
- trans=transdoscub(tita1,n1,kl1,n2,kl2)
Calcula la transmisión **trans** de una cubierta formada por dos láminas, cada una definida por parámetros similares a los del caso anterior.
- rad=LiuJordan(ndia,anghor,radhori)
Calcula la radiación horaria sobre una superficie inclinada con un ángulo **anghor** en el día **ndia** conociendo la radiación global diaria sobre superficie horizontal **radhori**
- defi = defiequipo()
Permite definir la geometría de un equipo solar para calcular a posteriori la radiación incidente en sus superficies, entrando los vértices de los triángulos que definen las superficies. Dibuja el equipo en 3D.
- [versor,n1,vec1,n2,v2] = generared(cenit, azim,n1,n2)
Genera la red de rayos solares incidentes sobre el equipo solar con ángulos **cenit** y **azim** con el fin de calcular a posteriori la radiación solar incidente sobre las superficies del equipo..
- [distrirad] = radequipo(ndia,lati,rad,n1,n2)
Calcula la distribución de radiación sobre las superficies del equipo solar. La distribución se da como una matriz **distrirad** de 24 filas y tantas columnas como triángulos que definen el equipo.

A medida que avance el diseño y programación del simulador se irán agregando otras rutinas de posible interés.

El cálculo de la distribución de radiación sobre un equipo solar se realiza definiendo el mismo mediante sus superficies dadas a través de triángulos y simulando la llegada de radiación como un conjunto de rayos paralelos que incide sobre el equipo. El programa determina el destino de cada rayo en el equipo por corte con los triángulos y evalúa la distribución de radiación entre las superficies si las mismas se pueden considerar como difusivas grises. Este programa es una versión muy simplificada de aquellos que evalúan la iluminación de una escena, con la diferencia de que calcula la radiación absorbida por las superficies en vez de la que reflejan.

En el ejemplo es necesario calcular la radiación horaria que llega al tanque acumulador. A esos efectos se usa la rutina de Liu-Jordan y luego la que calcula la transmisión de radiación a través de la cubierta. La radiación que llega al equipo es esencialmente recibida por el tanque absorbedor, por lo que no es necesario utilizar la rutina que calcula la distribución de radiación sobre distintas superficies del equipo.

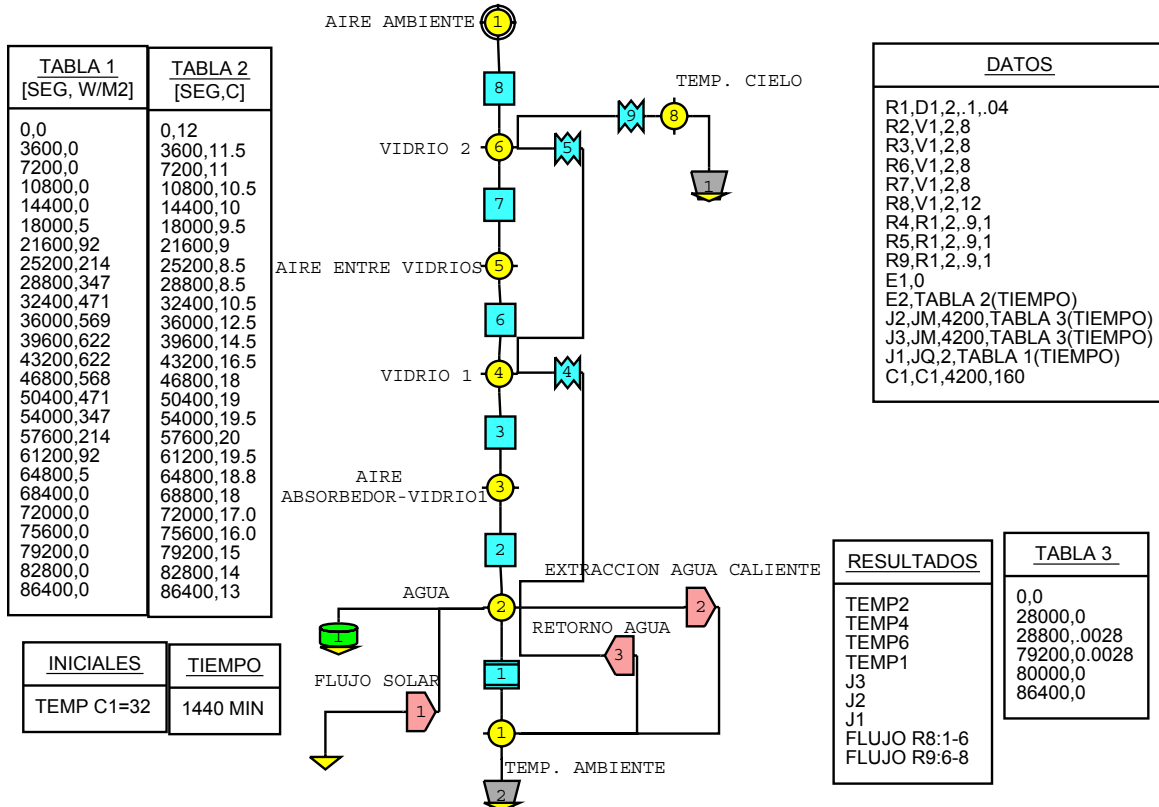


Figura 3.- Muestra el esquema del circuito térmico de simulación del colector de la fig.2, con los datos necesarios.

4.- LA ENTRADA DE DATOS CON EL PROGRAMA DIA

El trabajo realizado en esta etapa ha sido el de establecer un modo de representar los circuitos térmicos utilizando DIA, para luego traducirlos y obtener la entrada de datos para el SCEPTRE. La figura 3 muestra uno de esos diagramas, correspondiente al ejemplo usado en el trabajo.

DIA es un programa que permite preparar diagramas de muchos tipos utilizando diversas "formas" y "líneas de conexión" que acompañan la distribución oficial del programa. Es similar al "Visio", muy conocido en el ambiente Windows.

Los diagramas creados por DIA se guardan en archivos que, cuando no están comprimidos, son archivos ASCII. Contienen la descripción del diagrama en un lenguaje, XML, que hace sencillo "traducirlos" para extraer de la descripción gráfica los datos que a uno le interesen.

Entre las formas ya oficiales de DIA están las correspondientes a los circuitos eléctricos clásicos tales como los resistores, capacitores, etc. Sin embargo, esas formas no permiten agregar a cada uno de los elementos una identificación ligada a ellas por lo que no son adecuadas para hacer una futura traducción como la requerida en este caso. El DIA permite crear,

sin demasiado trabajo, nuevas formas. Así que se decidió crear formas a las que se les puede agregar una identificación. Así resultó conveniente diseñar formas distintas de las eléctricas oficiales, agregándoles incluso color, con la esperanza de facilitar la comprensión visual del diagrama. Con DIA-FT nos referimos al programa DIA con estas formas térmicas agregadas.

Las identificaciones para los distintos elementos las elige el usuario y pueden hacerse con hasta tres letras o dígitos para respetar, con seguridad, las restricciones de SCEPTRE. Por ej., se le antepone una R para resistencias térmicas de los distintos tipos.

Los nodos del circuito están representados por pequeños círculos amarillos, algunos con borde doble para indicar que es un nodo duplicado a fin de facilitar el dibujo del circuito. El nodo correspondiente a la temperatura del 0 °C se representa con una forma especial; es el equivalente a la tierra de los circuitos eléctricos. Se lo dibuja con un pequeño triángulo amarillo. La figura 3 muestra varios nodos y también otros tipos de elementos; como por ejemplo las resistencias, de varios subtipos, en color azul, los acumuladores, en verde, o los flujos de calor, en rojo.

DIA sí dispone de cajas “oficiales”, en las que se puede escribir texto. Estas han servido para incorporar los datos relativos a la simulación deseada. Las mismas se pueden ver en la figura 3, donde existen cajas para “DATOS”, Valores “INICIALES”, “TIEMPO” de cálculo, etc. Allí se coloca la información adicional necesaria para llevar a cabo la simulación y que no figura en el diagrama. En particular, hay que ingresar los parámetros correspondientes a cada uno de los elementos del circuito. Por ej., R1 es la resistencia conductiva que representa la aislación entre el tanque de acumulación y fondo de la caja, cuyos parámetros son su área, su espesor y la conductancia térmica del material empleado. Estos valores se introducen en la caja “DATOS” anteponiendo la R1 para su identificación.

Dentro de un tipo de elemento pueden existir subtipos. Así tenemos diversos subtipos de resistencias azules, como las convectivas, con forma de cuadrado, las conductivas, con doble raya en dos lados opuestos y las radiativas, con dos lados ondulados. Al dar los DATOS correspondientes se identifica el subtipo por una letra adicional colocada en segundo lugar en la descripción. Así, la D se usa para las conductivas, la V para las convectivas, etc. Más aun, como puede haber varias clases de resistencias convectivas se indicarán mediante V1, V2, etc.

Una vez dibujado el circuito y entrados los distintos tipos de información, un programa, llamado SIMUB en el diagrama general de la figura 1 y escrito en lenguaje Perl, lee la salida del DIA-FT, interpreta el dibujo y lee la información para terminar generando el archivo de texto que utiliza el SCEPTRE. Este programa también revisa los dibujos y la información, tratando de detectar posibles errores siguiendo ciertos criterios generales. Esta tarea es muy importante, ya que en circuitos de cierta complejidad los errores son inevitables y esta revisión ahorra mucho tiempo en la corrección.

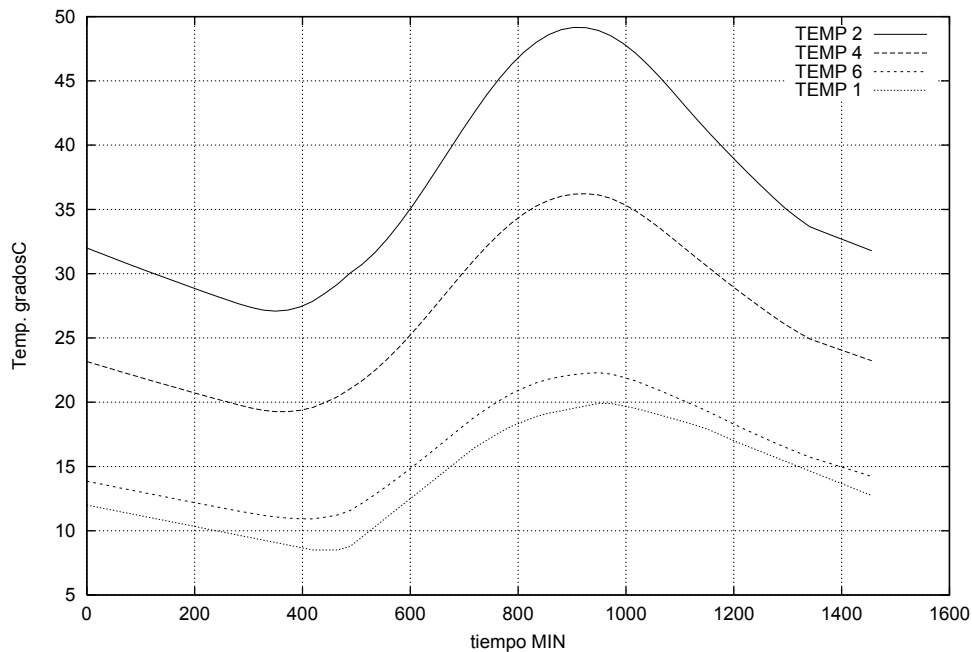


Figura 4.- Muestra las principales temperaturas resultantes de la simulación del colector acumulador.

5. RESULTADOS PARA EL EJEMPLO ESTUDIADO

En la figura 2 se planteó el ejemplo a utilizar en el trabajo y en la figura 3 se muestra el diagrama producido mediante DIA-FT para definir el modelo. En relación con los resultados del ejemplo, la figura 4 muestra la gráfica de los resultados de mayor interés en función del tiempo; que son los solicitados en el diagrama en la caja RESULTADOS: la temperatura del agua en el acumulador, la de los dos vidrios de la cubierta y la ambiente. (Durante la simulación también se produjo un gráfico con flujos que no se ha incorporado al trabajo). El agua del acumulador desciende por la noche debido a las pérdidas hacia el exterior, por lo que a la mañana temprana el agua de la que se dispone está algo fría, en el orden de los 27 C. Durante el día el agua sube hasta los 59 C a las 16 horas, bajando a unos 32 C a las 24 horas. El sistema puede ser usado con comodidad siempre que se adecue el consumo a primera hora del día. La eficiencia global diaria está en el orden del 40%. Sería posible mejorar la eficiencia y disponer de agua más caliente a la mañana si se usara una cubierta nocturna. Ello puede ser fácilmente evaluado usando el modelo anterior con la modificación de la pérdida térmica nocturna. Se aprecia que la temperatura del vidrio externo es del orden de la temperatura ambiente, lo que se produce por la pérdida radiativa hacia el cielo frío, introducida al suponer un clima relativamente seco.

6. CONCLUSIONES

La introducción de las rutinas solares en OCTAVE para la generación de los datos necesarios para la simulación, el planteo del circuito térmico mediante el programa DIA-FT que permite describir el modelo de simulación en forma gráfica y el nuevo conjunto de programas, especialmente el que traduce el diagrama a archivo de datos para SCEPTRE, permiten trabajar con mucho más comodidad en el entorno del SCEPTRE, otorgándole gran flexibilidad. Por otro lado, la potencia del SCEPTRE permite encarar modelos de cierta complejidad sin problemas. Los usuarios que han utilizado el simulador han mostrado que el mismo es una herramienta que facilita significativamente el estudio y diseño de los equipos solares. El mismo ha sido utilizado ya para modelar diferentes equipos, como ser un invernadero con acondicionamiento solar, una cocina solar familiar, una cocina comunal con concentradores y otros.

El programa se encuentra en estado funcional, pero se espera poder ir enriqueciendo el mismo en los próximos meses hasta darle su forma definitiva, en parte a través de las recomendaciones que se reciban de los usuarios. Se está preparando un libro en el que se detallan los principios de funcionamiento y el manejo del SIMUTERM.

Copia de los programas e información escrita sobre su uso puede ser solicitada a los autores de este trabajo en la dirección que figura en su encabezamiento.

7. AGRADECIMIENTOS

Se agradece a Diego Saravia por su frecuente asesoramiento en el uso del Linux. El es también quien ha producido el sistema operativo UTUTO que ha nacido para atender los requerimientos del Sceptre, aunque actualmente ha tenido un fuerte reconocimiento y está siendo utilizado para muy diferentes propósitos.

El SIMUTERM ha contado con el apoyo de diversos proyectos para su creación. Entre ellos cabe mencionar al Subprograma VI del CYTED sobre "Nuevas fuentes y uso racional de la energía" con cuyos participantes se ha colaborado en diferentes aspectos de la simulación de sistemas solares, así como los proyectos que los autores dirigen en el Consejo de Investigación de la Universidad Nacional de Salta.

8. BIBLIOGRAFIA

Saravia, L.R. y Saravia, D.(2000) Simulación de sistemas solares térmicos con un programa de cálculo de circuitos eléctricos de libre disponibilidad. *Avances en Energías Renovables y Medio Ambiente*, ASADES, Vol. 4, No. 4, pp. 8.17-8.22, Argentina.

DIA (2001), Programa de diagramas, <http://www.lvsator.liu.se/~all/dia>

SCEPTRE (2001), Programa de resolución de circuitos, <ftp://novilux.fh-friedberg.de/pub/sceptre>

SIMUTERM: A THERMAL SOLAR SYSTEMS SIMULATOR

Luis R. Saravia y Dolores Alía de Saravia

ABSTRACT.- A simulator of the transient behavior of thermal solar systems is presented. It is based on the use of a numerical program called SCEPTRE to solve non-linear electric circuits working in a Linux Version. A visual input has been prepared using the program called DIA. The thermal circuit is introduced and a prepared program directly produces the input file to be used by the SCEPTRE. Another Linux program, called OCTAVE, is used to perform the numerical calculations needed to prepare the input data, such as evaluation of solar energy in different plane covers, solar energy losses in the in the transparent covers, etc. The program is explained, using a solar storage-collector for water heating as an example.